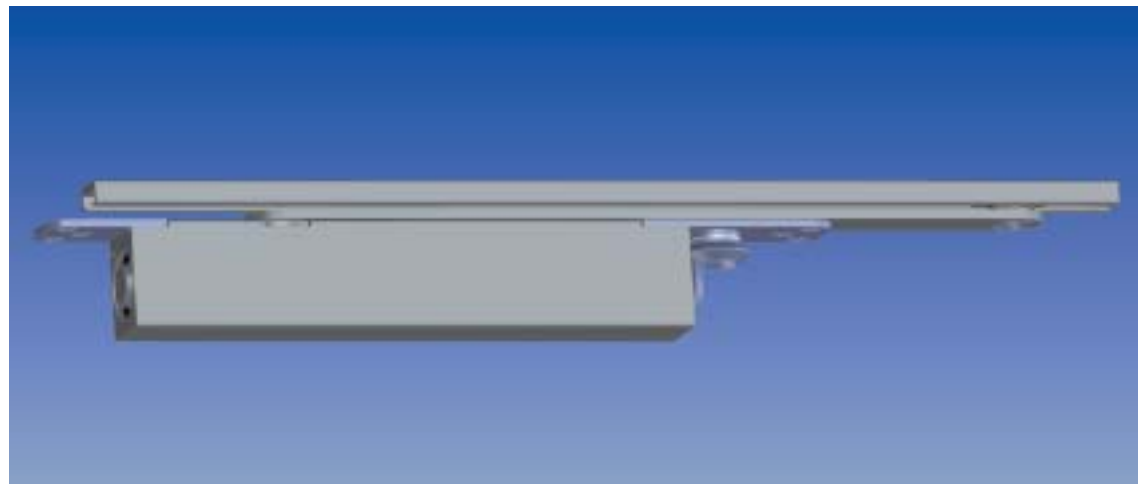




**GEZE** Boxer P

## **Integrovaný** dveřní zavírač pro kyvné dveře

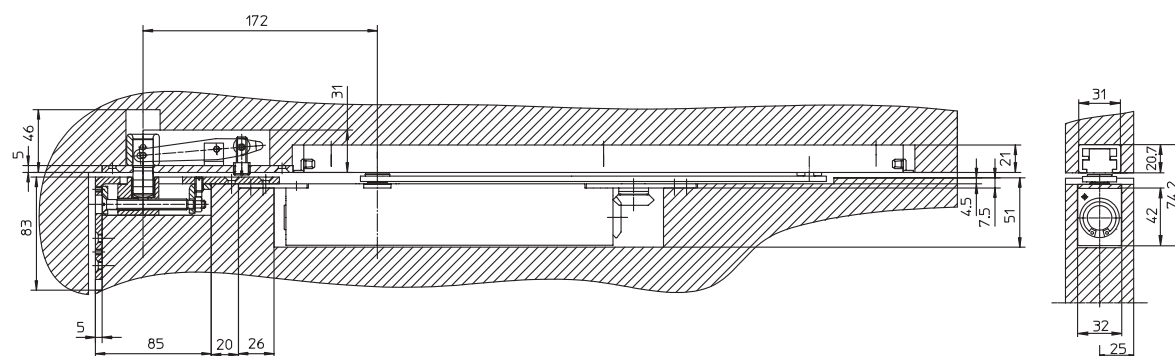


### **Znaky produktu**

- ▶ velikosti zavírače 2-4 a 3-6 dle EN 1154
- ▶ zavírač je při zavřených dveřích skryt a není vidět, plně zabudován do dveřního křídla
- ▶ v zabudované poloze je možné nastavit sílu zavírání, rychlost zavírání a koncový doraz zezhora

### **Oblast použití**

- ▶ pro kyvné dveře
- ▶ velikost zavírače 2-4 dle EN 1154
  - max.hmotnost křídla cca 130 kg
  - max.šířka křídla cca 1100 mm
  - tloušťka křídla od 40 mm
- ▶ velikost zavírače 3-6 dle EN 1154
  - max.hmotnost křídla cca 180 kg
  - max.šířka křídla cca 1400 mm
  - tloušťka křídla od 50 mm



**GEZE**

[www.geze.com](http://www.geze.com)



**GEZE** Boxer EFS

## **Integrovaný** dveřní zavírač s funkcí **volného chodu**



Integrovaný dveřní zavírač **GEZE** Boxer disponuje s funkcí volného chodu.

S prvním pohybem dveří při otevření je pružina zavírače napnuta a elektrohydraulicky držena v poloze otevřených dveří.

Tak je možné otvírat a zavírat dveře bez jakéhokoli odporu. Ideální řešení při "stavění bez bariér" v dětských školkách, školách, nemocnicích a domovech pro seniory.

V případě požáru se dveře samy zavřou, nezávisle na v tu dobu platnou poloze dveří a jejich úhlu otevření.

### **Znaky produktu**

- ▶ velikosti zavírače 2-4 a 3-6 dle EN 1154
- ▶ zavírač je při zavřených dveřích skryt a není vidět, plně zabudován do dveřního křídla
- ▶ v zabudované poloze je možné nastavit sílu zavírání, rychlost zavírání a koncový doraz zezhora

### **Oblast použití**

- ▶ pro pravé a levé dveře s dorazem
- ▶ velikost zavírače 2-4 dle EN 1154
  - max.hmotnost křídla cca 130 kg
  - max.šířka křídla cca 1100 mm
  - tloušťka křídla od 40 mm
- ▶ velikost zavírače 3-6 dle EN 1154
  - max.hmotnost křídla cca 180 kg
  - max.šířka křídla cca 1400 mm
  - tloušťka křídla od 50 mm
- ▶ nastavení cca 80-120°

