

Pohon pro střešní okna, sklápěcí a vyklápěcí křídla
a pro světlíky

Elektrický vřetenový pohon
GEZE E 350 N / 230V AC



Trendpark, Neckarsulm

GEZE

E 350 N

Elektrický vřetenový pohon **GEZE E 350 N** je elegantním, technicky vyzrálým řešením pro všechna střešní okna, sklápěcí okna a světlíky, zimní zahrady a zakryté terasy.

Díky svým malým rozměrům, nepatrnému provoznímu hluku a technicky dokonalému řešení detailů, jako jsou vnitřní kabelová vedení a zátěžový koncový spínač, je ideálním pohonem oken také v privátní oblasti bydlení.

Tandemové provedení:

U velmi těžkých a velkých křídel je možné použít 2 pohony E 250/24 V DC v tandemovém provedení. Jako přídatná je použita Tandemová vypínací spojka E 100 (24 V) a Tandemový síťový zdroj E 48.

Znaky produktu

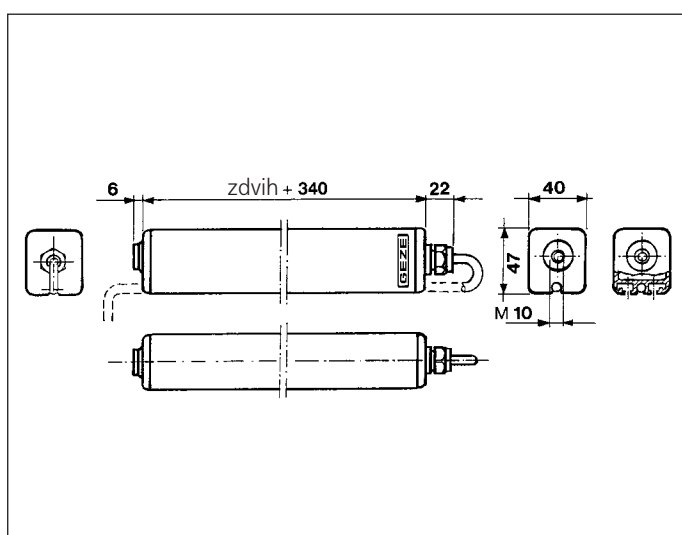
- ▶ Elektrický vřetenový pohon s moderním elegantním tvarem těla
- ▶ Malé rozměry: 40 x 47 mm
- ▶ Kabelová vedení v těle pohonu
- ▶ Moderní mechanické koncové zátěžové vypínání jako ochrana planetového převodového ústrojí a vřetenového pohonu
- ▶ Vysoká hodnota doby sepnutí a dlouhá provozní doba úsporného 24 V-motoru a integrovaného síťového zdroje
- ▶ Možnost skupinového ovládání až do počtu 10 pohonů v jedné skupině
- ▶ Nepatrný provozní hluk
- ▶ Vysoký stupeň ochrany
- ▶ Mnohočetná možnost použití
- ▶ Integrovan v systémech **OL 350 EN**, **OL 360 EN** a **OL 370 EN**
- ▶ Nastavovací zařízení pro provádění provozní zkoušky (Id.Nr.026762)

Dle volby:

- ▶ omezení velikosti zdvihu
- ▶ hlášení pozice pro kontrolu koncových poloh pohonu nebo polohy otevřených křídel



Elektrický vřet



- ▶ Při montáži a demontáži pohonu není okno zajištěno proti odklopení nebo zaklapnutí
- ▶ Musí být zajištěno dodržování místně obecně platných předpisů, jakož i obecných bezpečnostních předpisů, norem a souvisejících ustanovení.
- ▶ Pro použití v SRN platí předpisy pro silově ovládaná okna, dveře a brány ZH 1/494.

- ▶ Veškeré montážní a instalační práce musí být proto prováděny odborným personálem.
- Mechanická montáž: výrobce oken nebo konstrukcí
- Elektroinstalace: kvalifikovaná firma elektro
- ▶ Další poznámky k montáži, uvedení do provozu a údržbě najdete v příslušných montážních návodech a výkresech.

▶ **Přehled standardních variant zdvihu:**

Zdvih	100 mm
Zdvih	150 mm
Zdvih	200 mm
Zdvih	230 mm
Zdvih	300 mm
Zdvih	500 mm
Zdvih	700 mm
Zdvih	750 mm

Možnost dodání pohonu se zdvihem větším než 750 mm dle poptávky.

Zvláštní provedení:

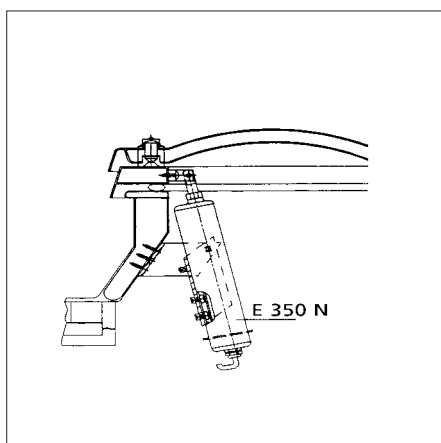
Elektrický vřetenový pohon E 350 N / 230 V AC se zástrčkou (namísto připojovacího kabelu) Id.-Nr. 097570

Technické údaje	
provozní napětí	230 V – 50 Hz
síťový přívod	3 x 1,5 mm ² s GN/YE
napojovací kabel	3 x 0,75 mm ² bez GN/YE, délka 2,5 m se čtyřpólovou zástrčkou, zvláštní délky dle poptávky obal kabelu: PVC
stupeň ochrany	IP 65
odběr proudu	0,15 A
užitná doba chodu pohonu	30 min.
doba sepnutí	50 %
skupinové ovládání	paralelní ovládání do max. 10 motorů s jedním přepínačem E 27 nebo E 33
síla zdvihu	750 N
celková délka	zdvih + 340 mm
šířka x výška	40 x 47
zátěžové vypínání	při 750 N v každé poloze
doba chodu v zatíženém stavu	100 mm zdvihu odpovídá cca 20 vteřinám
teplotní rozsah	-20° C až +70° C
el.napojovací schema	45136-9-0950
Montážní výkresy	
Střešní okno, montáž s rámovým úhelníkem	45130-9-1000
Střešní okno obecně	45136-9-0953
Sklápěcí, vyklápěcí a otáčivé okno dovnitř	45130-9-0955
Sklápěcí, vyklápěcí a otáčivé okno ven	45130-9-0956

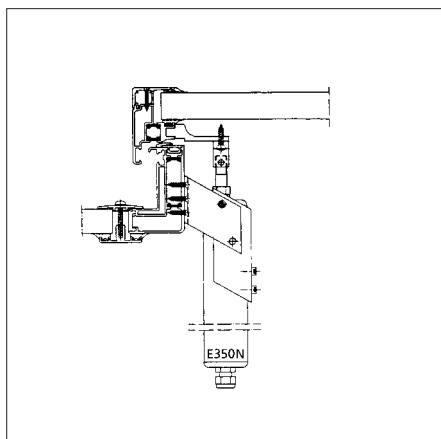
st enový pohon

Příklady osazení se standartní konzolou

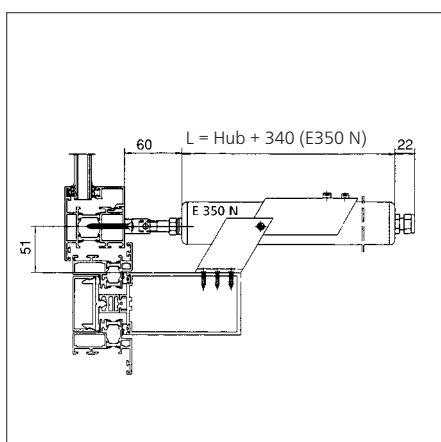
Konzola je na motoru upevněna tak, že je umožněno posunutí po celé délce motoru.



Světlík



Střešní okno, zimní zahrada,
plochá střecha a šikmá terasa



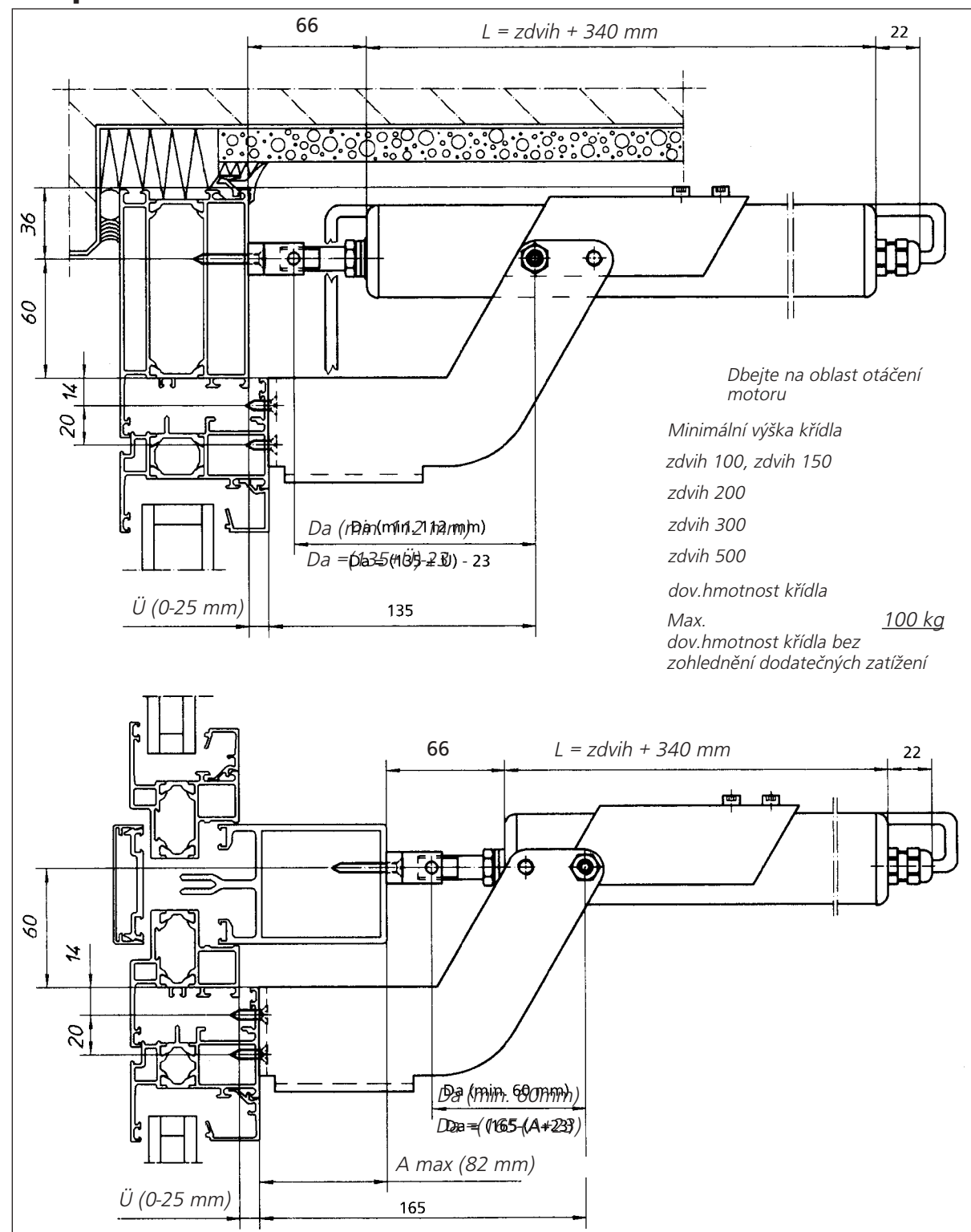
Vyklápěcí okno ven

Příklady osazení

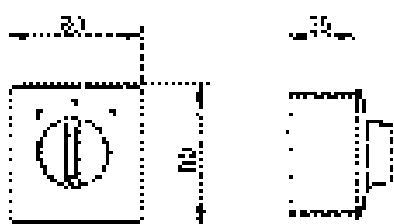
Příklady osazení s konzolou otevírání dovnitř

Konzola je na motoru upevněna tak, že je umožněno posunutí po celé délce motoru.

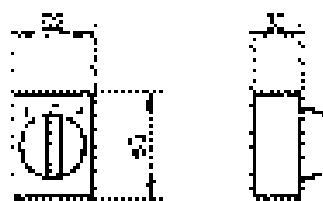
Sklápěcí křídlo dovnitř



Ovládací prvky pro E 350 N



Přepínač E 27 pro osazení do omítky
(normalizovaná krabice)



Přepínač E 33 pro osazení na omítku

Talčítka, např. E 50/1 nebo E 50/3 jen ve spojení s modulem držení.
Jako doplněk je možné použít regulátor vnitřní teploty a ovládání teplotním a dešťovým čidlem.



Větrací tlačítko E 50/1
AUF/STOP/ZU



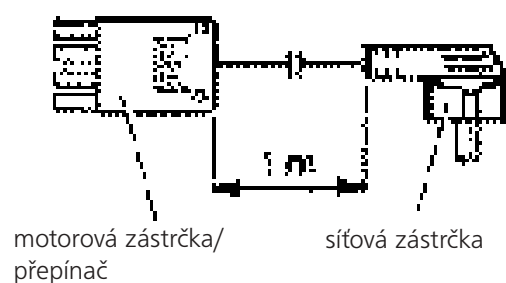
Větrací tlačítko E 50/3
AUF/ZU



Regulátor vnitřní teploty E 70

GEZE-nastavovací přístroj pro E 350 N

(s přídatným adaptérem možno použít také pro GEZE E 212 R1)



Důležité pro dílnu a stavbu!

Jednoduchý napojovací díl sestává ze síťové zástrčky a motorové zástrčky s integrovaným přepínačem.

OBJEDNACÍ TEXT

Označení	Barva	Id.-Nr.
GEZE vřetenový pohon 230 V AC E 350 N, zdvih 100 mm	stříbrná	086121
	tmavá bronz	086122
	bílá RAL 9010	086123
	bílá RAL 9016	086124
	RAL	086125
GEZE vřetenový pohon 230 V AC E 350 N, zdvih 150 mm	stříbrná	086126
	tmavá bronz	086127
	bílá RAL 9010	086128
	bílá RAL 9016	086129
	RAL	086130
GEZE vřetenový pohon 230 V AC E 350 N, zdvih 200 mm	stříbrná	086131
	tmavá bronz	086132
	bílá RAL 9010	086133
	bílá RAL 9016	086134
	RAL	086135
GEZE vřetenový pohon 230 V AC E 350 N, zdvih 230 mm	stříbrná	086136
	tmavá bronz	086137
	bílá RAL 9010	086138
	bílá RAL 9016	086139
	RAL	086140
GEZE vřetenový pohon 230 V AC E 350 N, zdvih 300 mm	stříbrná	086141
	tmavá bronz	086142
	bílá RAL 9010	086143
	bílá RAL 9016	086144
	RAL	086145
GEZE vřetenový pohon 230 V AC E 350 N, zdvih 500 mm	stříbrná	086146
	tmavá bronz	086147
	bílá RAL 9010	086148
	bílá RAL 9016	086149
	RAL	086150
GEZE vřetenový pohon 230 V AC E 350 N, zdvih 700 mm	stříbrná	086151
	tmavá bronz	086152
	bílá RAL 9010	086153
	bílá RAL 9016	086154
	RAL	086155
GEZE vřetenový pohon 230 V AC E 350 N, zdvih 750 mm	stříbrná	086156
	tmavá bronz	086157
	bílá RAL 9010	086158
	bílá RAL 9016	086159
	RAL	086160
Standartní konzola s čepem a unašečem Fz 63 F	stříbrná	019032
	tmavá bronz	020874
	bílá RAL 9016	020879
Konzola pro otevírání ven s čepem a unašečem Fz 63 F	stříbrná	027218
	tmavá bronz	027219
	bílá RAL 9016	027223
Přepínač E 33 na omítku		048941
Přepínač E 27 pod omítku		048942
Větrací tlačítko E 50/1 -		006575
Větrací tlačítko E 50/3 -		006586
Samočinný modul pro ovládání z více míst		029393
Regulátor vnitřní teploty E70 -		079087
Ovládání déšť/vítr		091529
GEZE nastavovací přístroj		026762
Základní jednotka pro omezení zdvihu a hlášení polohy okna		083941
Deska omezení zdvihu / 230V AC:		084147
Deska hlášení polohy pro 1-4 skupiny		084171
GEZE E 350 N - zvláštní zdvih a barva dle RAL		086090
Tandemové provedení:		
Elektrický pohon E250 -> viz. Prospekt E 250		
Tandemová vypínací spojka E100/24 DC		072485
Tandemový síťový zdroj E 48		087776

GEZE GmbH

P.O. Box 1363
71226 Leonberg
Germany

GEZE GmbH

Reinhold-Vöster-Straße 21-29
71229 Leonberg
Germany
Telefon +49 (0) 7152-203-0
Telefax +49 (0) 7152-203-310

GEZE Online:
www.geze.com

Pobočky**Německo**

GEZE GmbH
Niederlassung Nord/Ost
Bühningstraße 8
13086 Berlin (Weissensee)
Tel. +49 (0) 30-47 89 90-0
Fax +49 (0) 30-47 89 90-17
E-mail: berlin.de@geze.com

GEZE GmbH
Niederlassung West
Nordsternstraße 65
45329 Essen
Tel. +49 (0) 201-83082-0
Fax +49 (0) 201-83082-20
E-mail: essen.de@geze.com

GEZE GmbH
Niederlassung Mitte
Adenauerallee 2
61440 Oberursel (b. Frankfurt)
Tel. +49 (0) 6171-63610-0
Fax +49 (0) 6171-63610-1
E-mail: frankfurt.de@geze.com

GEZE GmbH
Niederlassung Süd
Reinhold-Vöster-Straße 21-29
71229 Leonberg
Tel. +49 (0) 7152-203-594
Fax +49 (0) 7152-203-438
E-mail: leonberg.de@geze.com

Dceřiné společnosti**Německo**

GEZE Sonderkonstruktionen GmbH
Planken 1
97944 Boxberg-Schweigern
Tel. +49 (0) 7930-9294-0
Fax +49 (0) 7930-9294-10
E-mail: sk.de@geze.com

GEZE Service GmbH
Reinhold-Vöster-Straße 25
71229 Leonberg
Tel. +49 (0) 7152-9233-0
Fax +49 (0) 7152-9233-60
E-mail: info@geze-service.com

GEZE Service GmbH
Niederlassung Berlin
Bühningstraße 8
13086 Berlin (Weissensee)
Tel. +49 (0) 30-470217-30
Fax +49 (0) 30-470217-33

Evropa**Benelux**

GEZE Benelux B.V.
Leemkuil 1
Industrieterrein Kapelbeemd
5626 EA Eindhoven
Tel. +31 (0) 40-26290-80
Fax +31 (0) 40-26290-85
E-mail: benelux.nl@geze.com

Francie

GEZE France S.A.R.L.
ZAC de l'Orme Rond
RN 19
77170 Servon
Tel. +33 (0) 1-60626070
Fax +33 (0) 1-60626071
E-mail: france.fr@geze.com

Velká Británie

GEZE UK Ltd.
Blenheim Way
Fradley Park
Lichfield
Staffordshire WS13 8SY
Tel. +44 (0) 1543-443000
Fax +44 (0) 1543-443001
E-mail: info@geze-uk.com

Itálie

GEZE Italia Srl
Via Giotto 4
20040 Cambiago (MI)
Tel. +39 02 95 06 95-11
Fax +39 02 95 06 95-33
E-Mail italia.it@geze.it

GEZE Engineering Roma Srl
Via Lucrezia Romana 91
00178 Roma
Tel. +39 06-7265311
Fax +39 06-72653136
E-mail: gezeroma@libero.it

GEZE Engineering Bari Srl
Via Treviso 58
70022 Altamura (Bari)
Tel. +39 080-3115219
Fax +39 080-3164561
E-mail: gezebari@libero.it

Rakousko

GEZE Austria GmbH
Mayrwiesstraße 12
5300 Hallwang b. Salzburg
Tel. +43 (0) 662-663142
Fax +43 (0) 662-663142-15
E-mail: austria.at@geze.com

Polsko

GEZE Polska Sp. z o.o.
ul. Annopol 3 (Zeran Park)
03-236 Warszawa
Tel. +48 (0) 22-8142211
Fax +48 (0) 22-6142540
E-mail: geze@geze.pl

Švýcarsko

GEZE Schweiz AG
Bodenackerstrasse 79
4657 Dulliken
Tel. +41 (0) 62-285 54 00
Fax +41 (0) 62-285 54 01
E-mail: schweiz.ch@geze.com

Španělsko

GEZE Iberia S.R.L.
Pol. Ind. El Pla
C/ Comerc, 2-22, Nave 12
08980 Sant Feliu de Llobregat
(Barcelona)
Tel. +34-(0)9-02 19 40 36
Fax +34-(0)9-02 19 40 35
E-Mail iberia.es@geze.com

Skandinávie**Švédsko**

GEZE Scandinavia AB
Mallslingan 10
Box 7060
18711 Täby
Tel. +46 (0) 8-7323-400
Fax +46 (0) 8-7323-499
E-mail: sverige.se@geze.com

Norsko

GEZE Scandinavia AB avd. Norge
Postboks 63
2081 Eidsvoll
Tel. +47 (0) 639-57200
Fax +47 (0) 639-57173
E-mail: norge.se@geze.com

Finsko

GEZE Finland
Branch office of GEZE Scandinavia AB
Postbox 20
158 71 Hollola
Tel. +358 (0) 10-400 51 00
Fax +358 (0) 10-400 51 20
E-mail: finland.se@geze.com

Danmark

GEZE Denmark
Branch office of GEZE Scandinavia AB
Møllehusene 3, 3. th.
4000 Roskilde
Tel. +45 (0) 46-323324
Fax +45 (0) 46-323326
E-mail: danmark.se@geze.com

Střední východ**Spojené Arabské Emiráty**

GEZE Middle East
P.O. Box 17903
Jebel Ali Free Zone
Dubai
Tel. +971 (0) 4-8833112
Fax +971 (0) 4-8833240
E-mail: geze@emirates.net.ae

Asie

GEZE Asia Pacific Ltd.
Unit 630, Level 6, Tower 2
Grand Central Plaza
138 Shatin Rural Committee Road
Shatin, New Territories
Hong Kong
Tel. +852 (0) 237-57382
Fax +852 (0) 237-57936
E-mail: info@geze.com.hk

GEZE Industries (Tianjin) Co., Ltd.
Shuangchenzhong Road
Beichen Economic Development
Area (BEDA)
Tianjin 300400, P.R. China
Tel. +86 (0) 22-26973995-0
Fax +86 (0) 22-26972702
E-mail: geze@public1.tpt.tj.cn

GEZE Industries (Tianjin) Co., Ltd.
Branch Office Shanghai
Dynasty Business Center
Room 401-402
No. 457 WuRuMuQi North Road
200040 Shanghai, P.R. China
Tel. +86-(0)21-52 34 09-60/-61/-62
Fax +86-(0)21-52 34 09-63
E-mail: gezesh@geze.com.cn

GEZE Industries (Tianjin) Co., Ltd.
Branch Office Guangzhou
Room 1113, Jie Tai Plaza
218-222 Zhong Shan Liu Road
510180 Guangzhou
P.R. China
Tel. +86 (0) 20-813207-02
Fax +86 (0) 20-813207-05
E-mail: gezegz@public2.sta.net.cn

GEZE Industries (Tianjin) Co., Ltd.
Branch Office Beijing
The Grand Pacific Building
B Tower Room 201
8 A, Guanghua Road
Chaoyang District
100026 Beijing, P.R. China
Tel. +86-(0)10-65 81 57-32/-42/-43
Fax +86-(0)10-65 81 57 33
E-mail: gezebj@geze.com.cn

GEZE Asia Sales Ltd.
No. 88-1-408, East Road
Free Trade Zone of Tianjin Port
Tianjin, P.R. China
Tel. +86 (0)22-26 97 39 95-0
Fax +86 (0)22 26 97 27 02
E-mail: geze@public1.tpt.tj.cn

