

Řetězové pohony pro přímé otevírání oken

E 580, E 600 - E 660



Kurhaus Bad Pyrmont

GEZE

řetězový

GEZE E 580

Integrovaný řetězový pohon pro přímé otevírání oken

Řetězový pohon E 580 je díky svým malým rozměrům určen k osazení do všech možných rámových profilů, aniž by bylo možné jej okem spatřit. Jako neviditelný otevírá dovnitř nadsvětlíky, sklápěcí i vyklápěcí okna.

GEZE E 580 pracuje se stejnosměrným napětím 24 V DC a je vybaven automatickým koncovým vypnutím a automatickou ochranou proti přetížení. Pro napojení na síťové napětí 230 V je k dispozici separátní síťový zdroj 230 V AC/24 V DC. Tento je možno díky jeho malým rozměrům také integrovat do rámového profilu.

Integrovaný pohon **E 580** je určen pro vertikálně osazená (sklon $\pm 5^\circ$) pravoúhlá okna v suchých prostorech.

Použití

- ▶ osazení do rámu sklápěcích a vyklápěcích oken dovnitř
- ▶ pro kovová a plastová okna
- ▶ výška okna min. 350 mm
- ▶ šířka okna min. 600 mm (bez síťového zdroje 400 mm)
- ▶ šířka okna max. 1500 mm
- ▶ hmotnost výplně max. 30kg/m²
- ▶ plocha křídla okna max. 1,5 m²
- ▶ přesah 0-13,5 mm

Síťový zdroj E 580

- ▶ rozměry 32x32x108 mm
- ▶ vstupní napětí 230 V AC, 50 Hz
- ▶ výstupní napětí 24 V DC
- ▶ výkon 30 W
- ▶ výstupní proud 0,8 A
- ▶ doba sepnutí 50%
- ▶ okolní teplota -25° až 75° C
- ▶ třída ochrany 2
- ▶ přípojovací kabel 3 x 0,75 mm², délka 2,5 m

Příslušenství E 580

- ▶ křídlová konzola
- ▶ krycí plech
- ▶ různé upevňovací díly

Tandemové provedení

- ▶ v případě použití jako RWA 2 ks E 580 (bez síťového zdroje E 580) a tandemová vypínací spojka E 100
- ▶ v případě použití pro větrání 2 ks E 580 (bez síťového zdroje E 580) a tandemová vypínací spojka E 100 a tandemový síťový zdroj E 48. Tandemová spojka a tandemový síťový zdroj jsou osazeny externě vně profilu.

Montážní výkres

45139-9-0974

Přípojovací schéma

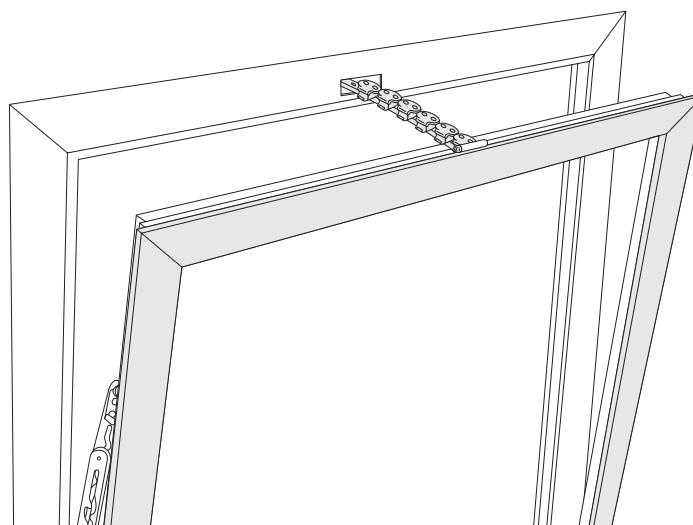
45139-9-0975



Technická data

Integrovaný řetězový pohon GEZE E 580	
rozměry	31 x 31 x 311 mm
velikost otevření	200 mm
zásobování napětím	24 V DC a 230 V AC se separátním síťovým zdrojem E 580
doba otevírání	cca 20 vteřin v závislosti na zatížení
doba sepnutí	50 %
tlačná/tahová síla	200 N
odběr proudu	0,5 A
okolní teplota	-25 až + 75 stupňů Celsia
třída ochrany	IP 42, osazen
přesah křídla	0-20 mm
vypínání	automatické koncové vypnutí a ochrana proti přetížení

E 580



Objednací text

Označení	Provedení	Id.-Nr.
Integrovaný řetězový pohon E 580 / 200 - 24 V DC		082606
Síťový zdroj E 580 / 24 V DC		082607
Příslušenství E 580, sestávající z: křídlová konzola, krycí plech a různé upevňovací díly	EV1	082597
	tmavá bronz	082600
	bílá RAL 9010	082603
	bílá RAL 9016	082605
	dle RAL	082604

Řetězové

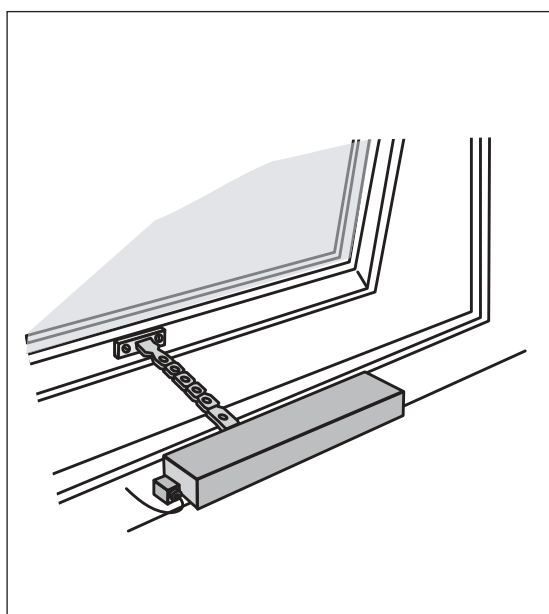
GEZE E 600 - E 660

Řetězové pohony pro přímé otevírání oken

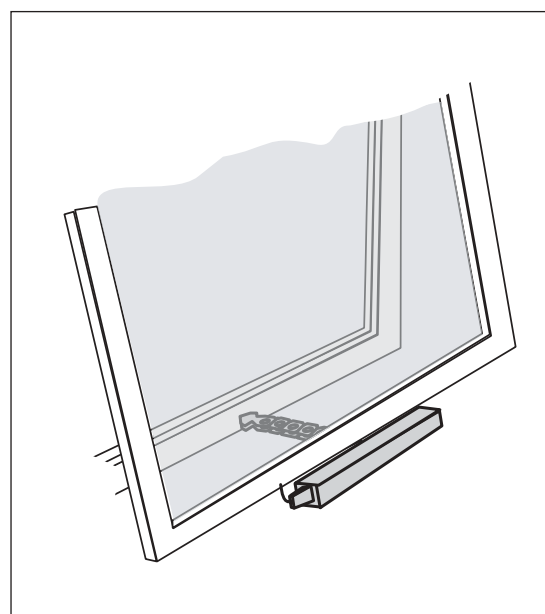
GEZE řetězové pohony jsou elektrické pohony v plochém provedení pro přímé otevírání sklápěcích, vyklápěcích, otočných, otáčivých a překlápěcích oken. Pohony leží paralelně s oknem a v odpovídající barvě harmonicky ladí s architekturou okna. Všechny motory jsou vybaveny speciálním řetězem, který může přenášet tahové a tlačné síly. Přes tento řetěz je zajištěn precizní a jistý pohyb okenních křídel. V zavřeném stavu není řetěz narolovaný v těle motoru vidět.

GEZE řetězové pohony jsou určeny pro vertikálně osazená pravouhla okna v suchých prostorech. Pohon E 660 je zároveň vhodný i pro šikmo osazená (střešní) okna a pro světlíky.

- ▶ je nutné dbát na dovolenou hmotnost výplně dle příslušného montážního výkresu
- ▶ u šikmých oken platí zvláštní hmotnosti výplně
- ▶ vyrovnání přesahu je možné docílit přidáním podložky (dovnitř) nebo křídlovou deskou (ven)



Příklad použití:
vyklápěcí okno ven, E-pohon na rámu



Příklad použití:
vyklápěcí okno dovnitř, E-pohon na křídle

pohony

GEZE E 600

- ▶ šířka křídla
min. 430 mm
max. 1500 mm
- ▶ výška křídla
min. 500 mm
(při zdvihu 250 mm)
min. 800 mm
(při zdvihu 370 mm)
- ▶ přesah
0-15 mm
- ▶ plocha křídla
max. 1,5 m²
- ▶ potřeba místa
na rámu:
52 mm nebo 27 mm

Montážní výkres

45139-9-0950

Připojovací schéma

45139-9-0959 (24 V)
45139-9-0960 (230 V)

GEZE E 620

- ▶ šířka křídla
min. 450 mm
max. 1500 mm
- ▶ výška křídla
min. 600 mm
- ▶ přesah
0-25 mm
- ▶ plocha křídla
max. 1,5 m²
- ▶ potřeba místa
na rámu:
35 mm nebo 25 mm

Montážní výkres

45139-9-0951

Připojovací schéma

45139-9-0961 (24 V)
45139-9-09xx (230 V)
(Připravuje se)

GEZE E 640

- ▶ šířka křídla
min. 540 mm
(při zdvihu 280 mm)
min. 660 mm
(při zdvihu 380 mm)
- ▶ výška křídla
min. 900 mm
- ▶ přesah
0-15 mm u
sklápěcích oken,
0-10 mm u
vyklápěcích oken
- ▶ plocha křídla
max. 1,5 m²
- ▶ potřeba místa
na rámu:
44 mm nebo 35 mm

Montážní výkres

45139-9-0952

Připojovací schéma

45139-9-0962 (24 V)
45139-9-0963 (230 V)

GEZE E 660

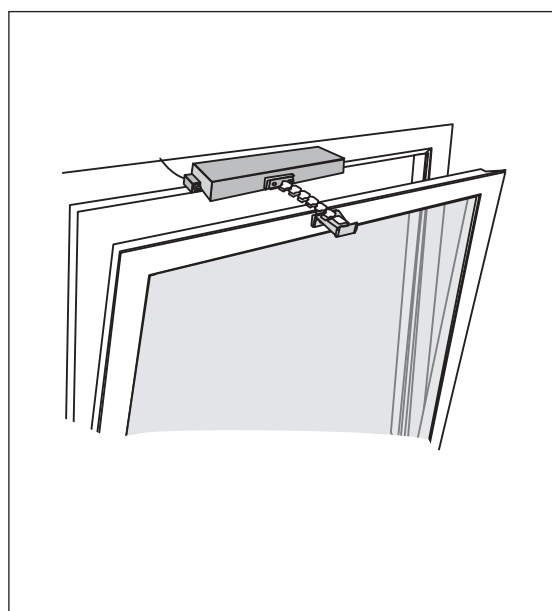
- ▶ šířka křídla
min. 780 mm
(při zdvihu 420 mm)
min. 960 mm
(při zdvihu 600 mm)
- ▶ výška křídla
min. 1100 mm
- ▶ přesah
0-15 mm
- ▶ plocha křídla
max. 1,65 m²
(pro vertikální okna)
- ▶ potřeba místa
na rámu:
54 mm nebo 35 mm

Montážní výkres

45139-9-0953

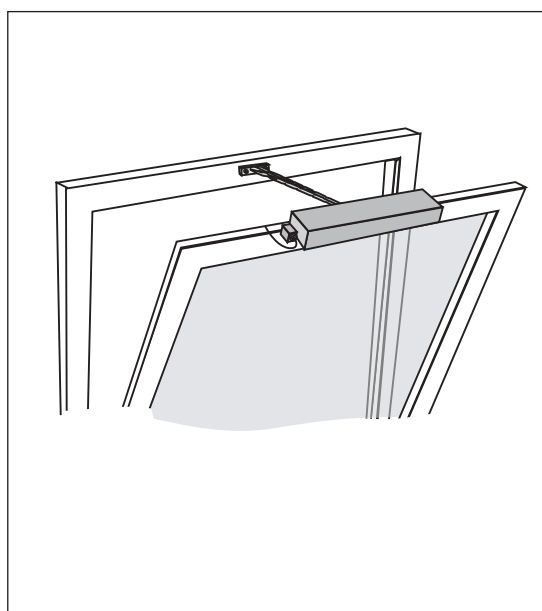
Připojovací schéma

45139-9-0964 (24 V)
45139-9-0965 (230 V)



Příklad použití:

sklápěcí okno dovnitř, E-pohon na rámu



Příklad použití:

sklápěcí okno dovnitř, E-pohon na rámu

E 600 -

GEZE Řetězové pohony 24 V DC

	E 600 zdvih 250/370	E 620 zdvih 200	E 620 zdvih 250	E 640 zdvih 280	E 640 zdvih 380	E 660 zdvih 420	E 660 zdvih 600
rozměry (mm) (š/v/d)	86/50/269	49/29/286	49/29/286	67/40/409	67/40/460	90/50/515	90/50/609
síla posuvu (N)	150	200	200	350	350	400	400
tahová síla (N)	300	200	200	350	350	400	400
délka zdvihu (mm)	250/370	200	250	280	380	420	600
rychlost posuvu (mm/s)	40	10	10	15	15	20	20
příkon (W)	40	35	35	36	36	48	48
odběr proudu (A)	2,1	1,0	1,0	1,0	1,0	2,0	2,0
okolní teplota (°C)	-20/+40	-5/+50	-5/+50	-5/+50	-5/+50	-10/+50	10/+50
třída ochrany (IP)	20/III	42/III	42/III	42/III	42/III	42/III	42/III

Steuerung

GEZE RWA-Centrály nouzového proudu E260 N

GEZE Řetězové pohony 230 V AC, 50 Hz

	E 600 zdvih 250/370	E 620 zdvih 200	E 620 zdvih 250	E 640 zdvih 280	E 640 zdvih 380	E 660 zdvih 420	E 660 zdvih 600
rozměry (mm) (š/v/d)	86/50/269	49/29/342	49/29/367	67/40/409	67/40/460	90/50/515	90/50/609
síla posuvu (N)	150	200	200	350	350	400	400
tahová síla (N)	300	200	200	350	350	400	400
délka zdvihu (mm)	250/370	200	250	280	380	420	600
rychlost posuvu (mm/s)	40	21	21	15	15	20	20
příkon (W)	154	35	35	138	138	150	150
odběr proudu (A)	0,7	0,3	0,3	0,6	0,6	0,7	0,7
okolní teplota (°C)	-20/+40	-5/+50	-5/+50	-5/+50	-5/+50	-10/+50	10/+50
třída ochrany (IP)	20/I	42/III	42/III	42/I	42/I	42/I	42/I

Ovládání

Obsluha nastavení: přepínač E 27 / E 33

Obsluha z více míst: větrací tlačítko E50/1 / E50/3 (jen ve spojení s modulem držení)

Při použití na sklápěcím okně předepisujeme z důvodu zajištění záruky na výrobek osazení zajišťovacích bezpečnostních nůžek. Ty představují přídavný bezpečnostní prvek, který zajišťuje permanentní spojení křídla s rámem okna, např. **GEZE** Bezpečnostní nůžky Nr. 35.

Je nutné dbát všech předpisů, platných v zemi použití.

Další poznámky k motáži, uvedení do provozu a údržbě získáte v montážních výkresech a připojovacích schématech.



Tandemové provedení

U zvláště širokých nebo těžkých oken je možné použít dva pohony v tandemovém provozu, s příslušnou tandemovou spojkou, např. **GEZE** E 101 (24 V), nebo 301 (230 V).

E 660

GEZE E 600 - E 660

Otáčivé konzoly pro GEZE řetězové pohony

Otáčivé konzoly

S otáčivými konzolami dovnitř/ven je možné použít řetězové pohony **GEZE** na okna s menší výškou, to znamená, že oblast použití pohonů se výrazně rozšíří. Na základě velikosti přesahu okna je nutné někdy použít montážní desku.

Otáčivá konzola E 620

dovnitř nebo ven

- ▶ pro vertikálně osazená sklápěcí okna s otevíráním dovnitř, výška okna menší než 600 mm, dostatečná minimální výška okna 350 mm
- ▶ pro vertikálně osazená vyklápěcí okna s otevíráním ven, výška okna menší než 600 mm, minimální výška okna 250mm, nebo 300 mm

Montážní návod:
45139-9-0951

Otáčivá konzola dovnitř pro E600, E640, E660

Řetězový pohon	zdvih	výška křídla	hmotnost křídla	hmotnost výplně
E 600	250 mm	300-500 mm	max. 20 kg	max. 30 kg/m ²
	370 mm	500-800 mm	max. 20 kg	max. 30 kg/m ²
E 640	280 mm	500-900 mm	max. 45 kg	max. 58 kg/m ²
	380 mm	500-900 mm	max. 35 kg	max. 45 kg/m ²
E 660	420 mm	500-700 mm	max. 25 kg	max. 30 kg/m ²
		700-1100 mm	max. 35 kg	max. 42 kg/m ²
	600 mm	700-1100 mm	max. 25 kg	max. 30 kg/m ²

Montážní návod: 45139-9-0994

Otáčivá konzola ven pro E660

Použití pohonu E 660 pro vertikálně osazená vyklápěcí okna, výška křídla menší než 1100 mm

Řetězový pohon	zdvih	výška křídla	šířka křídla	hmotnost křídla	hmotnost výplně
E660	420 mm	500-700 mm	600 mm	max. 25 kg	max. 30 kg/m ²
		700-1100 mm	600 mm	max. 35 kg	max. 42 kg/m ²
E660	600 mm	700-1100 mm	800 mm	max. 25 kg	max. 30 kg/m ²

Montážní návod: 45139-9-0953

Otáčivé konzoly

Varianty upo

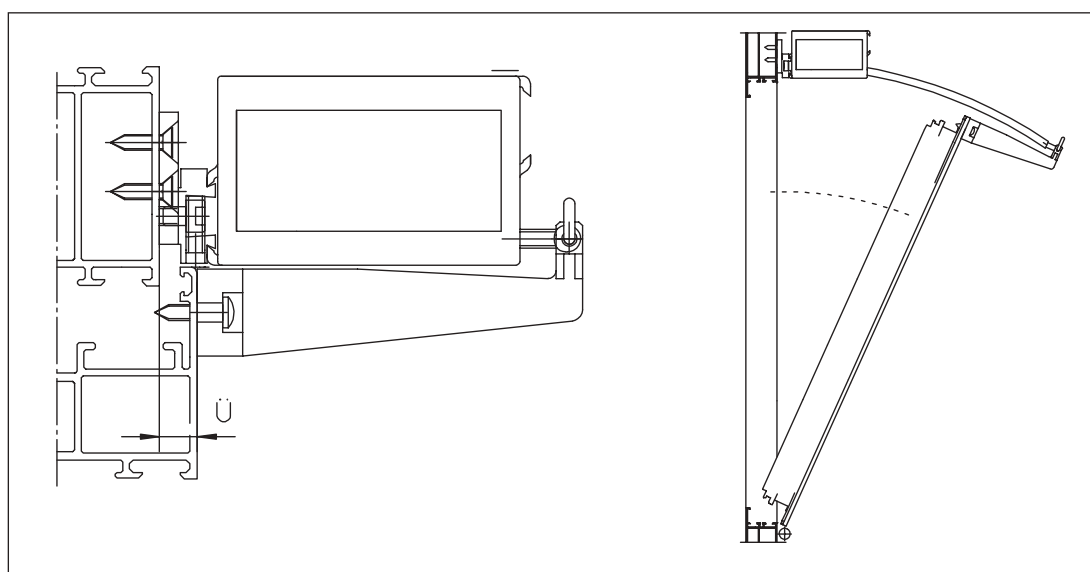
GEZE Řetězové pohony E 600 - E 660

Varianty upevnění pro sklápěcí okna

Varianta upevnění

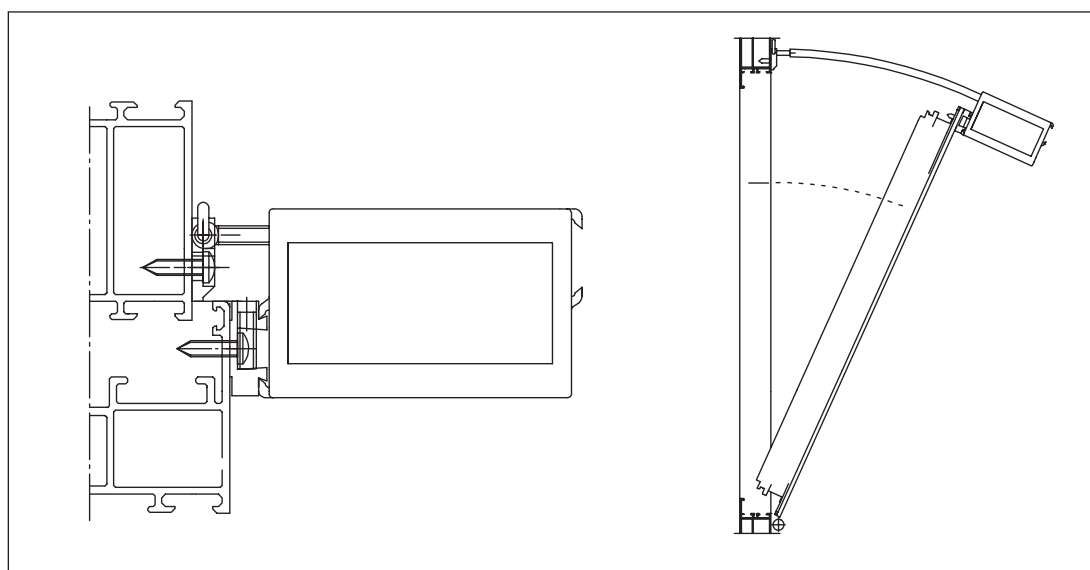
Standartní použití

Sklápěcí okno,
otevírání dovnitř
E-pohon na rámu



Příklad použití

Sklápěcí okno,
otevírání dovnitř
E-pohon na křídle



Další příklady dle
poptávky a konkrétního
řešení.

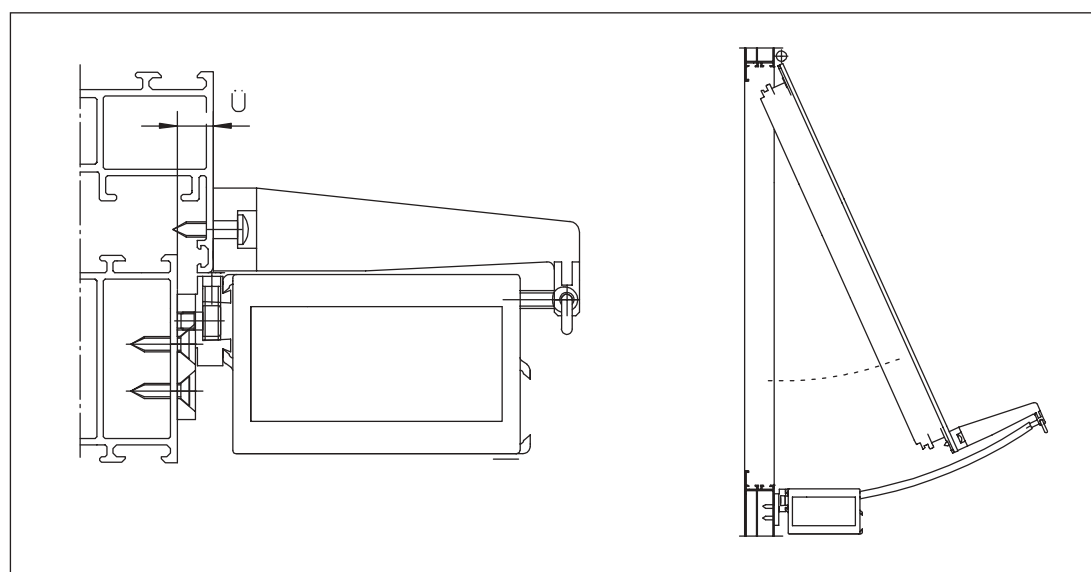
Upevnění

Varianty upevnění pro vyklápěcí okna

Varianta upevnění

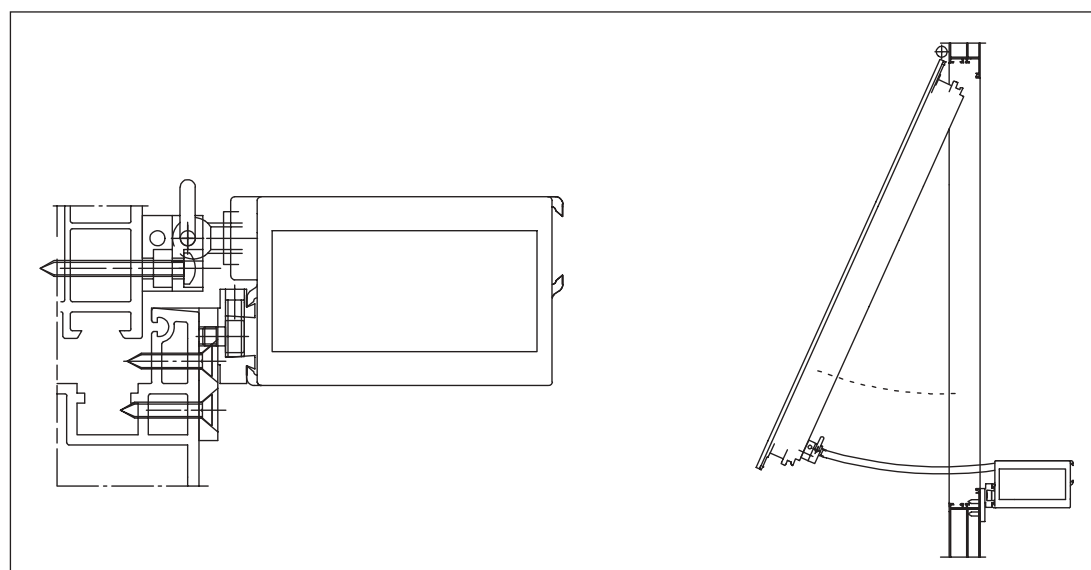
Standartní použití

Vyklápěcí okno,
otevírání dovnitř
E-pohon na rámu



Příklad použití

Vyklápěcí okno,
otevírání ven
E-pohon na rámu



Další příklady dle
poptávky a konkrétního
řešení.

GEZE Řetězové pohony E 600 - E 660

Objednací texty

Označení	Provedení	Id.-Nr.
E 600 24 V DC Zdvih 250/370 mm (přepínací) bez připojovacího kabelu	stříbrná	071628
	tmavá bronz	071629
	bílá RAL 9010	071630
	bílá RAL 9016	071632
E 600 230 V AC Zdvih 250/370 mm (přepínací) bez připojovacího kabelu	stříbrná	071633
	tmavá bronz	071634
	bílá RAL 9010	071635
	bílá RAL 9016	071637
Křídlová konzola E 600 pro okna s otevíráním dovnitř		072033
Křídlová deska E 600 pro okna s otevíráním ven		072034
E 620 / 24 V DC Zdvih 200 mm s připojovacím kabelem	stříbrná	071648
	tmavá bronz	071649
	bílá RAL 9010	071650
	bílá RAL 9016	071652
E 620 / 24 V DC Zdvih 250 mm s připojovacím kabelem	stříbrná	072403
	tmavá bronz	072404
	bílá RAL 9010	072406
	bílá RAL 9016	072408
E 620 / 230 V AC Zdvih 200 mm s připojovacím kabelem	stříbrná	102705
	tmavá bronz	102706
	bílá RAL 9010	102707
	bílá RAL 9016	102709
E 620 / 230 V AC Zdvih 250 mm s připojovacím kabelem	stříbrná	102712
	tmavá bronz	102713
	bílá RAL 9010	102714
	bílá RAL 9016	102716
Křídlová konzola E 620 pro okna s otevíráním dovnitř		072035
Křídlová deska E 620 pro okna s otevíráním ven		072036
Otáčivá konzola dovnitř E 620		102765
Otáčivá konzola ven E 620		102684
E 640 / 24 V DC Zdvih 280 mm s připojovacím kabelem	stříbrná	072415
	tmavá bronz	072416
	bílá RAL 9010	072417
	bílá RAL 9016	072419
E 640 / 24 V DC Zdvih 380 mm s připojovacím kabelem	stříbrná	071653
	tmavá bronz	071654
	bílá RAL 9010	071655
	bílá RAL 9016	071657
E 640 / 230 V AC Zdvih 280 mm s připojovacím kabelem	stříbrná	072421
	tmavá bronz	072422
	bílá RAL 9010	072423
	bílá RAL 9016	072426
E 640 / 230 V AC Zdvih 380 mm s připojovacím kabelem	stříbrná	071658
	tmavá bronz	071659
	bílá RAL 9010	071660
	bílá RAL 9016	071703
Křídlová konzola E 640 pro okna s otevíráním dovnitř		072037
Křídlová deska E 640 pro okna s otevíráním ven		072038

Označení	Provedení	Id.-Nr.
E 660 / 24 V DC Zdvih 420 mm s přípojovacím kabelem	stříbrná	071662
	tmavá bronz	071663
	bílá RAL 9010	071664
	bílá RAL 9016	071666
E 660 / 24 V DC Zdvih 600 mm s přípojovacím kabelem	stříbrná	071672
	tmavá bronz	071673
	bílá RAL 9010	071674
	bílá RAL 9016	071676
E 660 / 230 V AC Zdvih 420 mm s přípojovacím kabelem	stříbrná	071667
	tmavá bronz	071668
	bílá RAL 9010	071669
	bílá RAL 9016	071671
E 660 / 230 V AC Zdvih 600 mm s přípojovacím kabelem	stříbrná	071677
	tmavá bronz	071678
	bílá RAL 9010	071679
	bílá RAL 9016	071681
Křídlová konzola E 660 pro okna s otevíráním dovnitř		072039
Křídlová deska E 660 pro okna s otevíráním ven		072040
Otáčivá konzola ven E 660		084966
Kloubový kus ven E 660		086335
Upevňovací deska ven E 660		088512
Otáčivá konzola dovnitř E 600, E640, E660		084838
Podložka		090872
Upevňovací deska pro dřevo		086336
Tandemová vypínací spojka E 101 / 24V DC		079086
Tandemová vypínací spojka E 301 / 230V AC		090629
Tandemová vypínací spojka E 100 / 24V DC		072485
Tandemový síťový zdroj E 48		087776
Přepínač E27		048941
Přepínač E33		048942
Větrací tlačítko E50/1		006575
Větrací tlačítko E50/3		006586
Modul držení		029393

GEZE GmbH
P.O. Box 1363
71226 Leonberg
Germany

GEZE GmbH
Reinhold-Vöster-Straße 21-29
71229 Leonberg
Germany
Telefon +49 (0) 7152-203-0
Telefax +49 (0) 7152-203-310

GEZE Online:
www.geze.com

Pobočky

Německo

GEZE GmbH
Niederlassung Nord/Ost
Bühningstraße 8
13086 Berlin (Weissensee)
Tel. +49 (0) 30-47 89 90-0
Fax +49 (0) 30-47 89 90-17
E-mail: berlin.de@geze.com

GEZE GmbH
Niederlassung West
Nordsternstraße 65
45329 Essen
Tel. +49 (0) 201-83082-0
Fax +49 (0) 201-83082-20
E-mail: essen.de@geze.com

GEZE GmbH
Niederlassung Mitte
Adenauerallee 2
61440 Oberursel (b. Frankfurt)
Tel. +49 (0) 6171-63610-0
Fax +49 (0) 6171-63610-1
E-mail: frankfurt.de@geze.com

GEZE GmbH
Niederlassung Süd
Reinhold-Vöster-Straße 21-29
71229 Leonberg
Tel. +49 (0) 7152-203-594
Fax +49 (0) 7152-203-438
E-mail: leonberg.de@geze.com

Dceřiné společnosti

Německo

GEZE Sonderkonstruktionen GmbH
Planken 1
97944 Boxberg-Schweigern
Tel. +49 (0) 7930-9294-0
Fax +49 (0) 7930-9294-10
E-mail: sk.de@geze.com

GEZE Service GmbH
Reinhold-Vöster-Straße 25
71229 Leonberg
Tel. +49 (0) 7152-9233-0
Fax +49 (0) 7152-9233-60
E-mail: info@geze-service.com

GEZE Service GmbH
Niederlassung Berlin
Bühningstraße 8
13086 Berlin (Weissensee)
Tel. +49 (0) 30-470217-30
Fax +49 (0) 30-470217-33

Evropa Benelux

GEZE Benelux B.V.
Leemkuil 1
Industrieterrein Kapelbeemd
5626 EA Eindhoven
Tel. +31 (0) 40-26290-80
Fax +31 (0) 40-26290-85
E-mail: benelux.nl@geze.com

Francie

GEZE France S.A.R.L.
ZAC de l'Orme Rond
RN 19
77170 Servon
Tel. +33 (0) 1-60626070
Fax +33 (0) 1-60626071
E-mail: france.fr@geze.com

Velká Británie

GEZE UK Ltd.
Blenheim Way
Fradley Park
Lichfield
Staffordshire WS13 8SY
Tel. +44 (0) 1543-443000
Fax +44 (0) 1543-443001
E-mail: info@geze-uk.com

Itálie

GEZE Italia Srl
Via Giotto 4
20040 Cambiago (MI)
Tel. +39 02 95 06 95-11
Fax +39 02 95 06 95-33
E-Mail italia.it@geze.it

GEZE Engineering Roma Srl
Via Lucrezia Romana 91
00178 Roma
Tel. +39 06-7265311
Fax +39 06-72653136
E-mail: gezeroma@libero.it

GEZE Engineering Bari Srl
Via Treviso 58
70022 Altamura (Bari)
Tel. +39 080-3115219
Fax +39 080-3164561
E-mail: gezebari@libero.it

Rakousko

GEZE Austria GmbH
Mayrwiesstraße 12
5300 Hallwang b. Salzburg
Tel. +43 (0) 662-663142
Fax +43 (0) 662-663142-15
E-mail: austria.at@geze.com

Polsko

GEZE Polska Sp. z o.o.
ul. Annapol 3 (Zeran Park)
03-236 Warszawa
Tel. +48 (0) 22-8142211
Fax +48 (0) 22-6142540
E-mail: geze@geze.pl

Švýcarsko

GEZE Schweiz AG
Bodenackerstrasse 79
4657 Dulliken
Tel. +41 (0) 62-285 54 00
Fax +41 (0) 62-285 54 01
E-mail: schweiz.ch@geze.com

Španělsko

GEZE Iberia S.R.L.
Pol. Ind. El Pla
C/ Comerc, 2-22, Nave 12
08980 Sant Feliu de Llobregat
(Barcelona)
Tel. +34-(0)9-02 19 40 36
Fax +34-(0)9-02 19 40 35
E-Mail iberia.es@geze.com

Skandinávie Švédsko

GEZE Scandinavia AB
Mallslingan 10
Box 7060
18711 Täby
Tel. +46 (0) 8-7323-400
Fax +46 (0) 8-7323-499
E-mail: sverige.se@geze.com

Norsko

GEZE Scandinavia AB avd. Norge
Postboks 63
2081 Eidsvoll
Tel. +47 (0) 639-57200
Fax +47 (0) 639-57173
E-mail: norge.se@geze.com

Finsko

GEZE Finland
Branch office of GEZE Scandinavia AB
Postbox 20
158 71 Hollola
Tel. +358 (0) 10-400 51 00
Fax +358 (0) 10-400 51 20
E-mail: finland.se@geze.com

Danmark

GEZE Denmark
Branch office of GEZE Scandinavia AB
Møllehusene 3, 3. th.
4000 Roskilde
Tel. +45 (0) 46-323324
Fax +45 (0) 46-323326
E-mail: danmark.se@geze.com

Střední východ Spojené Arabské Emiráty

GEZE Middle East
P.O. Box 17903
Jebel Ali Free Zone
Dubai
Tel. +971 (0) 4-8833112
Fax +971 (0) 4-8833240
E-mail: geze@emirates.net.ae

Asie

GEZE Asia Pacific Ltd.
Unit 630, Level 6, Tower 2
Grand Central Plaza
138 Shatin Rural Committee Road
Shatin, New Territories
Hong Kong
Tel. +852 (0) 237-57382
Fax +852 (0) 237-57936
E-mail: info@geze.com.hk

GEZE Industries (Tianjin) Co., Ltd.
Shuangchenzhong Road
Beichen Economic Development
Area (BEDA)
Tianjin 300400, P.R. China
Tel. +86 (0) 22-26973995-0
Fax +86 (0) 22-26972702
E-mail: geze@public1.tpt.tj.cn

GEZE Industries (Tianjin) Co., Ltd.
Branch Office Shanghai
Dynasty Business Center
Room 401-402
No. 457 WuRuMuQi North Road
200040 Shanghai, P.R. China
Tel. +86-(0)21-52 34 09-60/-61/-62
Fax +86-(0)21-52 34 09-63
E-mail: gezeshe@geze.com.cn

GEZE Industries (Tianjin) Co., Ltd.
Branch Office Guangzhou
Room 1113, Jie Tai Plaza
218-222 Zhong Shan Liu Road
510180 Guangzhou
P.R. China
Tel. +86 (0) 20-813207-02
Fax +86 (0) 20-813207-05
E-mail: gezegz@public2.sta.net.cn

GEZE Industries (Tianjin) Co., Ltd.
Branch Office Beijing
The Grand Pacific Building
B Tower Room 201
8 A, Guanghua Road
Chaoyang District
100026 Beijing, P.R. China
Tel. +86-(0)10-65 81 57-32/-42/-43
Fax +86-(0)10-65 81 57 33
E-mail: gezebj@geze.com.cn

GEZE Asia Sales Ltd.
No. 88-1-408, East Road
Free Trade Zone of Tianjin Port
Tianjin, P.R. China
Tel. +86 (0)22-26 97 39 95-0
Fax +86 (0)22 26 97 27 02
E-mail: geze@public1.tpt.tj.cn

