

Manuelní systém posuvných stěn

GEZE MSW



Römer Galerie, Leonberg

GEZE



GEZE MSW Manuální systém posuvných stěn **Fascinace** plná svobody a

nekonečné šířky

Uskutečnění vizí a idejí je centrálním bodem **GEZE** firemní filozofie. Se stále vylepšovanými produkty a novými řešeními jde podnik za tímto cílem.

Na stavebním veletrhu BAU 2003 se představuje **GEZE** MSW - manuální systém posuvných stěn pro transparentní dělení prostoru pohyblivými skleněnými elementy. Flexibilní stavebnicový systém a integrace elementů křidel s různou funkcí nabízejí architektům a projektantům tvůrčí volný prostor pro realizaci individuálních posuvných stěn. Obzvláště pro inovativní skleněné koncepce v náročných stavebních objektech představuje **GEZE** MSW optimální řešení. Prostřednictvím pohyblivých skleněných elementů je manuální systém pohyblivých stěn vhodný pro současnou potřebu a vytváří světlé a transparentní interiéry. Nejsou tedy vymezeny žádné hranice pro flexibilní využití prostorů.

Na základě svojí mnohostranosti a mobility se stává **GEZE** MSW pro mnoho stavebních zadání perfektním řešením pro:

- ▶ oddělení předsálí a jednacích místností v kongresových centrech a hotelech
- ▶ noční uzavření vstupů a přepážkových místností v bankách a spořitelnách
- ▶ variabilní uspořádání přednáškových místností
- ▶ oddělení hlídaných prostorů na letištích a nádražích
- ▶ uzavření prodejních prostorů v nákupních centrech a pasážích (po ukončení provozní doby)
- ▶ vytváření výloh a ohraničení prodejních prostorů v prodejnách nábytku a automobilů
- ▶ zachování soukromí uzavřených společností v restauracích
- ▶ flexibilní užívání prostorů ve sportovních halách a muzeích
- ▶ dosažení optického zvětšení prostorů v ateliérech a tvůrčích místnostech

GEZE



Römer Galerie, Leonberg

MSW



Jakostní přesná kuličková ložiska se starají při maximální hmotnosti křídla 150 kg o velice dobré pojezové vlastnosti a bezhlučný provoz. I s vydáním pouze velice malé síly je možné skleněné elementy umístit do požadované polohy. Elementy křídel jsou po celé svoji šířce - nahoře i dole - fixovány do nosných a svorných profilů. Není nutné vrtat do skla otvory. Náklady na opracování skla, a také zdroj případných chyb, jsou tímto výrazně zredukovány.

GEZE MSW je systémem nadmíru přátelským pro montáž. Díky konstruktivnímu provedení bez vrtání skla je možné pracovat s většími tolerancemi. Příprava nostých a svorných profilů pro montáž může proběhnout v dílně. Tak je dosaženo rychlé a bezchybné montáže profilů.

Nacvakávací kryty jednotlivých profilů představují další s produktových výhod:

- ▶ Kryty je možné osadit až po dokončení montáže. Takto jsou povrchy krycích profilů ochráněny proti poškození a poškrábání v průběhu montáže.
- ▶ Pokud dojde k pozdějšímu poškození povrchu krycího profilu, je možné provést snadnou a rychlou výměnu.
- ▶ Vzhledem k možné volbě různých povrchových úprav a barev je pro architekty a projektanty zajištěna tvůrčí volnost. Manuální systém posuvných stěn **GEZE MSW** se hodí k celkovému řešení stavebního objektu.

GEZE

Technické detaily



Manuelní posuvná stěna **GEZE MSW** je definována následujícími technickými údaji:

- ▶ max. průchozí výška 4000 mm
- ▶ max. šířka křídla 1500 mm
- ▶ max. hmotnost křídla
 - do 100 kg s jednoduchým pojezdem
 - do 150 kg s dvojitým pojezdem



Parkovací prostor křídlových elementů je možné orientovat paralelně nebo kolmo k ose pojezdového profilu, nebo je možné vytvořit zvláštní parkovací prostor. Dále je možné parkovací prostory provést jako zakryté nebo nezakryté, to znamená, že pro použití jsou k dispozici jak zdvojené pojezdové profily, tak i jednoduché.

Povrchy pojezdových profilů jsou standardně provedeny z eloxovaného hliníku barvy EV 1. Při použití zdvojeného pojezdového profilu je možné provést i jiné druhy eloxování, jakož i RAL práškové technologie barvení. Geometrie pojezdových profilů manuelní posuvné stěny **GEZE MSW** může být přímá, kontinuálně zahnutá do oblouku a nebo polygonická.

MSW

Technické **detaily**

Skleněné prvky manuální posuvné stěny **GEZE MSW** jsou nahoře a dole po celé šířce křídla drženy prostřednictvím nosných a svorných profilů. Nacvakávací kryty jsou provedeny ve dvou variantách (viz.strana 7):



- ▶ kontura nosného a svorného profilu je sešikmená

- ▶ pravouhlý profil

Horizontální těsnění křídlových elementů je zajištěno nahoře i dole těsnicími kartáčky. Dle poptávky je možné provést také ochranu vertikálních hran skleněných křídel profilem z transparentního plastu. Průběžné podlahové vedení pro manuální posuvnou stěnu **GEZE MSW** je zajištěno dle poptávky.

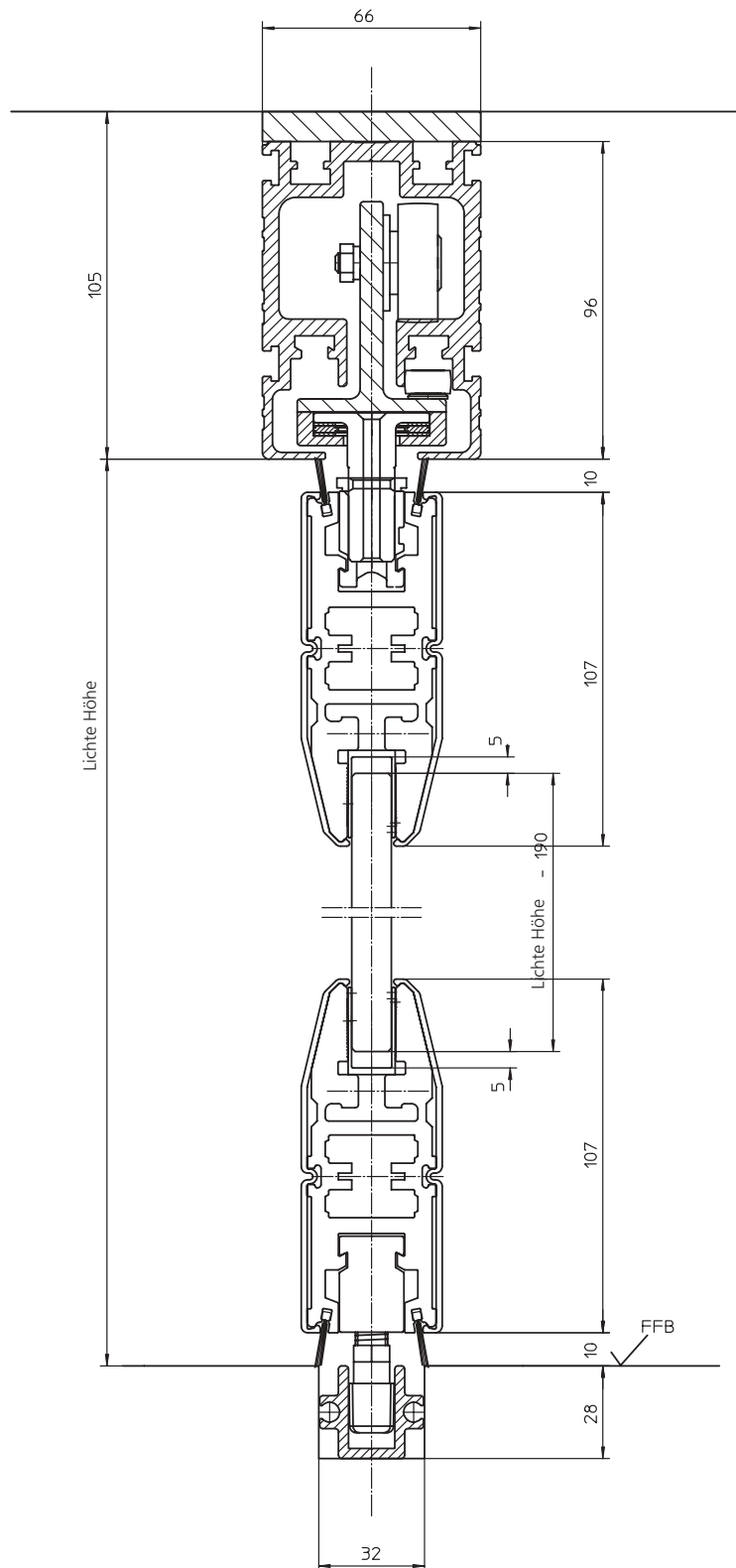
Uzamykání/Zámky

- ▶ podlahové uzamykání
- ▶ bezpečnostní zámek (podlahový) pro cylindrickou vložku nebo čtyřhranem

GEZE MSW

GEZE

Technické detaily



MSW - Monoglas

Provedení křidel

- ▶ Celoskleněná s průběžným nosným a svorným profilem nahoře a dole, jednovrstvé bezpečnostní sklo (ESG) tl.10 nebo 12 mm
- ▶ **GEZE IGG** integrovaný skleněný program s celoobvodovým potiskem hran. Standardní provedení 2x6 mm ESG a vnitřní prostor mezi skleněnými plochami (SZR) = 27 mm

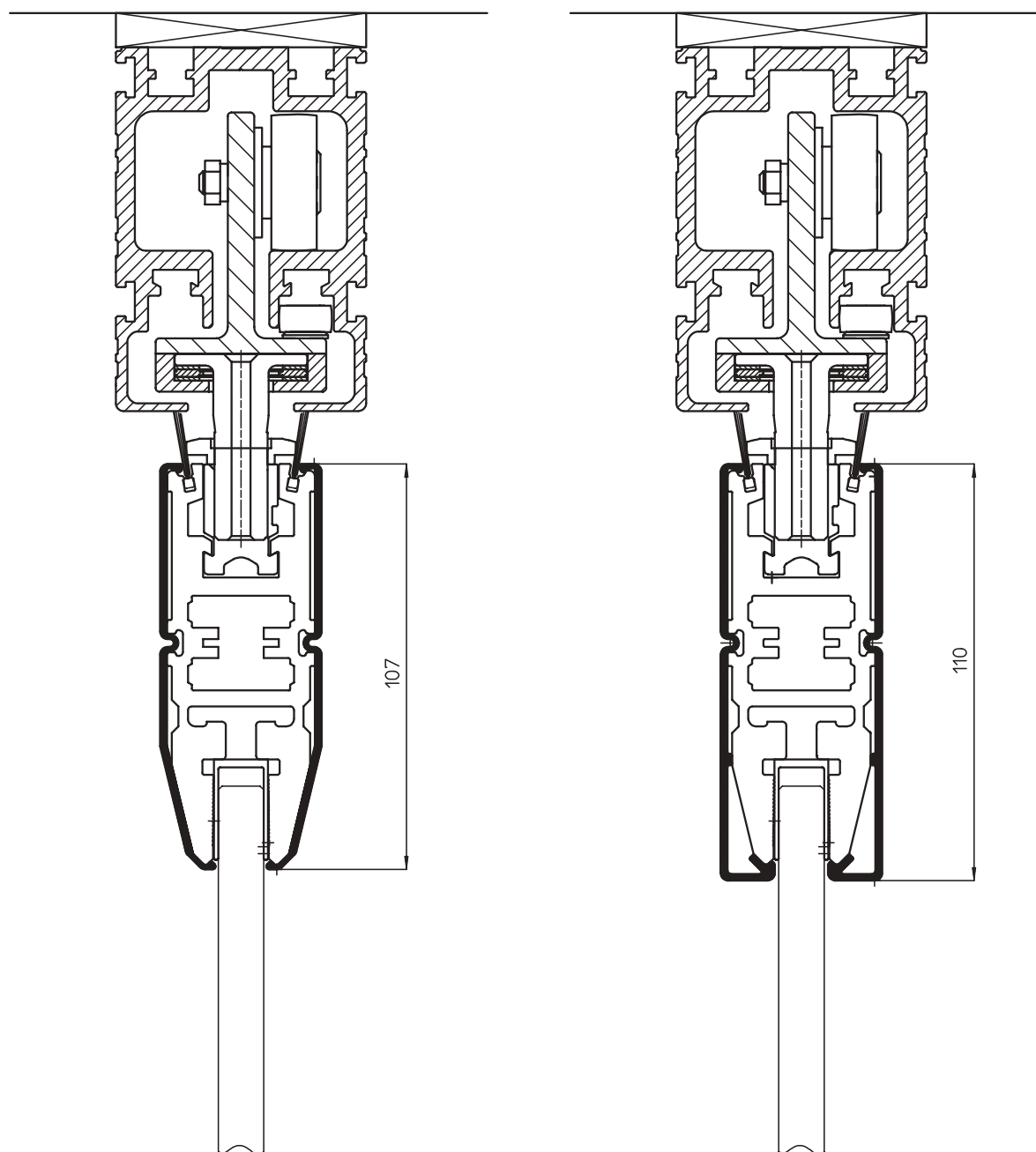
Varianty křidel

Elementy křidel **GEZE MSW** je možné realizovat v následujících provedeních:

- ▶ Horizontálně pevná křídla:
 - kyvné dveře s podlahovým zavíračem **GEZE TS 550**
 - otáčivé dveře s podlahovým otočným uložením
 - dveře s dorazem s vnějším otočným uložením
 - jako pevné křídlo
- ▶ Horizontálně pohyblivá křídla:
 - posuvné dveře
 - posuvné dveře s dalším pohybem:
 - posuvné a kyvné dveře s podlahovým zavíračem **GEZE TS 520**,
 - posuvné a otáčivé dveře s podlahovým uložením,
 - posuvné a s dorazem se zavíračem s horní montáží **GEZE TS 3000 V**

MSW

Technické detaily



Varianty zakrytí nosných a svorných profilů

GEZE GmbH

P.O. Box 1363
71226 Leonberg
Germany

GEZE GmbH

Reinhold-Vöster-Straße 21-29
71229 Leonberg
Germany
Telefon +49 (0)7152-203-0
Telefax +49 (0)7152-203-310

GEZE Online:
www.geze.com

Pobočky**Německo**

GEZE GmbH
Niederlassung Nord/Ost
Bühningstraße 8
13086 Berlin (Weissensee)
Tel. +49 (0)30-47 89 90-0
Fax +49 (0)30-47 89 90-17
E-mail: berlin.de@geze.com

GEZE GmbH
Niederlassung West
Nordsternstraße 65
45329 Essen
Tel. +49 (0)201-83082-0
Fax +49 (0)201-83082-20
E-mail: essen.de@geze.com

GEZE GmbH
Niederlassung Mitte
Adenauerallee 2
61440 Oberursel (b. Frankfurt)
Tel. +49 (0)6171-63610-0
Fax +49 (0)6171-63610-1
E-mail: frankfurt.de@geze.com

GEZE GmbH
Niederlassung Süd
Reinhold-Vöster-Straße 21-29
71229 Leonberg
Tel. +49 (0)7152-203-594
Fax +49 (0)7152-203-438
E-mail: leonberg.de@geze.com

Dceřiné společnosti**Německo**

GEZE Sonderkonstruktionen GmbH
Planken 1
97944 Boxberg-Schweigern
Tel. +49 (0)7930-9294-0
Fax +49 (0)7930-9294-10
E-mail: sk.de@geze.com

GEZE Service GmbH
Reinhold-Vöster-Straße 25
71229 Leonberg
Tel. +49 (0)7152-9233-0
Fax +49 (0)7152-9233-60
E-mail: info@geze-service.com

GEZE Service GmbH
Niederlassung Berlin
Bühningstraße 8
13086 Berlin (Weissensee)
Tel. +49 (0)30-470217-30
Fax +49 (0)30-470217-33

Evropa**Benelux**

GEZE Benelux B.V.
Leemkuil 1
Industrieterrein Kapelbeemd
5626 EA Eindhoven
Tel. +31 (0)40-26290-80
Fax +31 (0)40-26290-85
E-mail: benelux.nl@geze.com

Francie

GEZE France S.A.R.L.
ZAC de l'Orme Rond
RN 19
77170 Servon
Tel. +33 (0)1-60626070
Fax +33 (0)1-60626071
E-mail: france.fr@geze.com

Velká Británie

GEZE UK Ltd.
Blenheim Way
Fradley Park
Lichfield
Staffordshire WS13 8SY
Tel. +44 (0)1543-443000
Fax +44 (0)1543-443001
E-mail: info@geze-uk.com

Itálie

GEZE Italia Srl
Via Giotto 4
20040 Cambiago (MI)
Tel. +39 02 95 06 95-11
Fax +39 02 95 06 95-33
E-Mail italia.it@geze.it

GEZE Engineering Roma Srl
Via Lucrezia Romana 91
00178 Roma
Tel. +39 06-7265311
Fax +39 06-72653136
E-mail: gezeroma@libero.it

GEZE Engineering Bari Srl
Via Treviso 58
70022 Altamura (Bari)
Tel. +39 080-3115219
Fax +39 080-3164561
E-mail: gezebari@libero.it

Rakousko

GEZE Austria GmbH
Mayrwiesstraße 12
5300 Hallwang b. Salzburg
Tel. +43 (0)662-663142
Fax +43 (0)662-663142-15
E-mail: austria.at@geze.com

Polsko

GEZE Polska Sp. z o.o.
ul. Annapol 3 (Zeran Park)
03-236 Warszawa
Tel. +48 (0)22-8142211
Fax +48 (0)22-6142540
E-mail: geze@geze.pl

Švýcarsko

GEZE Schweiz AG
Bodenackerstrasse 79
4657 Dulliken
Tel. +41 (0)62-285 54 00
Fax +41 (0)62-285 54 01
E-mail: schweiz.ch@geze.com

Španělsko

GEZE Iberia S.R.L.
Pol. Ind. El Pla
C/ Comerc, 2-22, Nave 12
08980 Sant Feliu de Llobregat
(Barcelona)
Tel. +34-(0)9-02 19 40 36
Fax +34-(0)9-02 19 40 35
E-Mail iberia.es@geze.com

Skandinávie**Švédsko**

GEZE Scandinavia AB
Mallslingan 10
Box 7060
18711 Täby
Tel. +46 (0)8-7323-400
Fax +46 (0)8-7323-499
E-mail: sverige.se@geze.com

Norsko

GEZE Scandinavia AB avd. Norge
Postboks 63
2081 Eidsvoll
Tel. +47 (0)639-57200
Fax +47 (0)639-57173
E-mail: norge.se@geze.com

Finsko

GEZE Finland
Branch office of GEZE Scandinavia AB
Postbox 20
158 71 Hollola
Tel. +358 (0)10-400 51 00
Fax +358 (0)10-400 51 20
E-mail: finland.se@geze.com

Danmark

GEZE Denmark
Branch office of GEZE Scandinavia AB
Møllehusene 3, 3. th.
4000 Roskilde
Tel. +45 (0)46-323324
Fax +45 (0)46-323326
E-mail: danmark.se@geze.com

Střední východ**Spojené Arabské Emiráty**

GEZE Middle East
P.O. Box 17903
Jebel Ali Free Zone
Dubai
Tel. +971 (0)4-8833112
Fax +971 (0)4-8833240
E-mail: geze@emirates.net.ae

Asie

GEZE Asia Pacific Ltd.
Unit 630, Level 6, Tower 2
Grand Central Plaza
138 Shatin Rural Committee Road
Shatin, New Territories
Hong Kong
Tel. +852 (0)237-57382
Fax +852 (0)237-57936
E-mail: info@geze.com.hk

GEZE Industries (Tianjin) Co., Ltd.
Shuangchengzhong Road
Beichen Economic Development
Area (BEDA)
Tianjin 300400, P.R. China
Tel. +86 (0)22-26973995-0
Fax +86 (0)22-26972702
E-mail: geze@public1.tpt.tj.cn

GEZE Industries (Tianjin) Co., Ltd.
Branch Office Shanghai
Dynasty Business Center
Room 401-402
No. 457 WuRuMuQi North Road
200040 Shanghai, P.R. China
Tel. +86-(0)21-52 34 09-60/-61/-62
Fax +86-(0)21-52 34 09-63
E-mail: gezesh@geze.com.cn

GEZE Industries (Tianjin) Co., Ltd.
Branch Office Guangzhou
Room 1113, Jie Tai Plaza
218-222 Zhong Shan Liu Road
510180 Guangzhou
P.R. China
Tel. +86 (0)20-813207-02
Fax +86 (0)20-813207-05
E-mail: gezegz@public2.sta.net.cn

GEZE Industries (Tianjin) Co., Ltd.
Branch Office Beijing
The Grand Pacific Building
B Tower Room 201
8 A, Guanghua Road
Chaoyang District
100026 Beijing, P.R. China
Tel. +86-(0)10-65 81 57-32/-42/-43
Fax +86-(0)10-65 81 57 33
E-mail: gezebj@geze.com.cn

GEZE Asia Sales Ltd.
No. 88-1-408, East Road
Free Trade Zone of Tianjin Port
Tianjin, P.R. China
Tel. +86 (0)22-26 97 39 95-0
Fax +86 (0)22 26 97 27 02
E-mail: geze@public1.tpt.tj.cn

