

Otevírač oken a nadsvětlíků

OL 90 N - OL 100



Herzzentrum Bad Krozingen

GEZE

	Obsah	strana
Otevírač oken a nadsvětlíků plochého tvaru OL 90 N, šířka otevření 170 mm		
OL 90 N pro pravouhlé sklápěcí okno, otevírání dovnitř		3
OL 90 N pro vyklápěcí okno, otevírání ven		6
OL 90 N pro zvláštní tvary okna		8
Objednací texty OL 90 N		13
Příslušenství OL 90 N		
Rohový převod Fz 90		15
Vertikální převod Fz 91		16
Převod Fz 92		17
Kloubové uložení pro převod a tyč s klikou		18
Objednací texty pro převody a kloubová uložení		19
Fasáda s přiznanými vodorovnými a svislými prvky (Pfosten-Riegel-Fassade)		21
Přechod parapetu flexibilní a kloubový		23
Zvláštní varianty: ruční páky a nůžky		25
Přídavné uzamykání/skryté uzamykání		28
Otevírač oken a nadsvětlíků plochého tvaru OL 95, šířka otevření 220 mm		
Nůžky otevírače oken a nadsvětlíků plochého tvaru OL 95 N		30
Otevírač oken a nadsvětlíků plochého tvaru OL 100, šířka otevření 260 mm		
Nůžky otevírače oken a nadsvětlíků plochého tvaru OL 100		32
Příslušenství OL 100		
Rohový převod Fz 100		36
Vertikální převod Fz 101		37
Kloubové uložení pro převod a tyč s klikou		38
Objednací texty pro převody a kloubová uložení OL 100		39
Speciální provedení a zvláštní příslušenství		40
Přídavné uzamykání/skryté uzamykání OL 100		41
FPS Zajištění pro zachycení a čištění okna		42
Otevírače nadsvětlíků s elektromotory		44

PLOCHÉHO TVARU

OTEVÍRAČE OKEN

OL 90 N

GEZE OL 90 N

Otevírač oken a nadsvětlíků plochého tvaru s montáží
na okno pro pravoúhlé okno, otevírání dovnitř

Základní sestava:

- 1 nůžky
- 1 uložení nůžek
- 1 přípevňovací destička
- 1 unašeč
- 1 rohový přechod
- 1 krytka
- 1 ruční páka
- 2 tyčová vedení
- přídavné: tyče a krycí profily

Znaky produktu

- ▶ bezproblémová montáž i při hluboce zapuštěných rámech, protože nůžky i táhla jsou montovány zepředu
- ▶ velká šířka otevření: 170 mm
- ▶ všechny viditelné části jsou z lehkého kovu
- ▶ nejsou viditelné žádné upevňovací šrouby
- ▶ malá potřeba místa nad a vedle křídla
- ▶ jeden unašeč křídla pro všechny materiály
- ▶ uzamykání je v nůžkách
- ▶ lehké nastavení přitlaku při automatickém vyrovnávání nepřesností
- ▶ spojení táhlových tyčí není citlivé na tolerance
- ▶ snadné vyvěšení nůžek pomocí vypínacího tlačítka
- ▶ kompletně smontované díly, takže je málo částí kování
- ▶ vrtací šablona zajišťuje úsporu času při vlastní montáži
- ▶ vynikající design
- ▶ úplná šířka otevření při všech výškách okna

Poznámka:

U oken sklopných ven nebo dovnitř je předepsáno použít pojistné nůžky, které v případě vyvěšení z otevíracích nůžek omezují pohyb okenního křídla (viz. **GEZE** FPS-zajištění pro zachycení a čištění okna)

Einbauzeichnung: 40444-EP-001



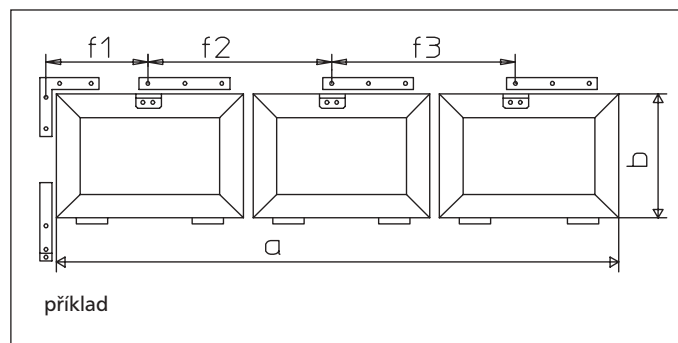
Oblast použití

Pouze pro vertikálně osazená pravoúhlá okna s křídly sklopnými nebo výklopnými dovnitř ze dřeva, plastu nebo kovu s výškami přesahu 0-25 mm

Max. hmotnost křídla 80 kg.

Použití pouze v suchých vnitřních prostorech.

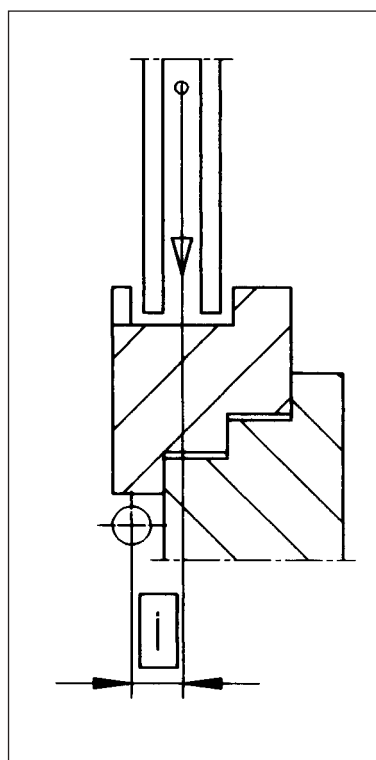
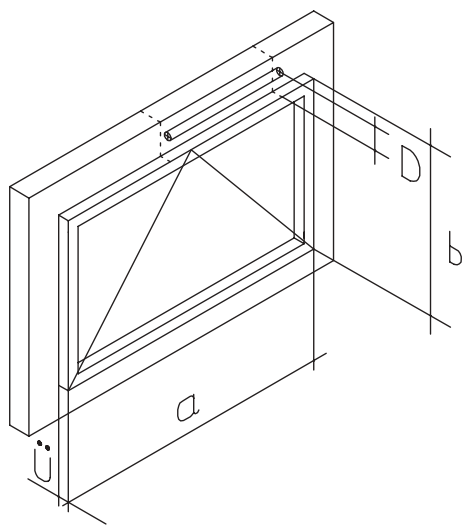
celková šířka křídla a	max. hmotnost výplně
380-1200 mm > 1 nůžky	30 kg/m ²
1201-2400 mm > 2 nůžky	30 kg/m ²
2401-3600 mm > 3 nůžky	25 kg/m ²



D-rozměr a potřeba místa nahoře (mm)

výška křídla b	potřeba místa nahoře Y	nastavení D min.
250-300 mm D +9	16	
301-400 mm D +9	14	
401-500 mm D +9	12	
od 501 mm	D +9	10

- i = vzdálenost těžiště okna k ose závěsu:
10 do 60 mm
- ü = výška přesahu 0 - 25 mm
- D = vzdálenost vnější hrany okna k ose táhlové tyče
- X = potřeba místa na boku D+10mm
- Y = potřeba místa nahoře
- F1, F2, F3 = upevňovací rozměry pro nůžky



OL90N

D-rozměr a potřeba místa

rozměr D

nahore bez přídavného uzamykání

10-18 mm

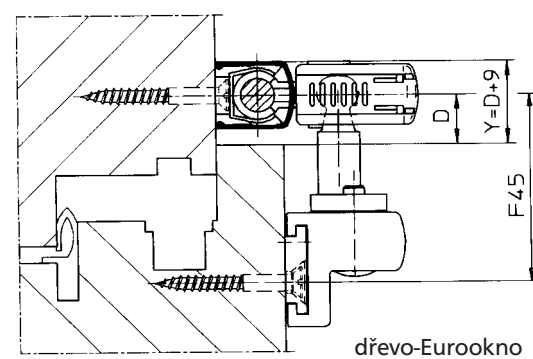
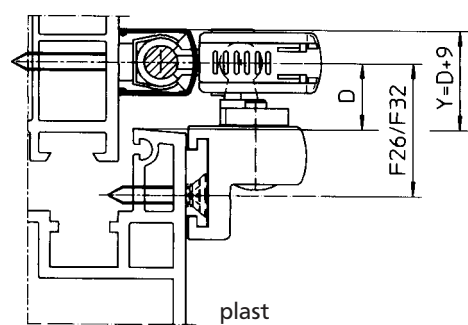
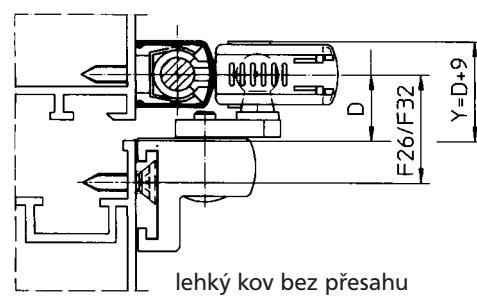
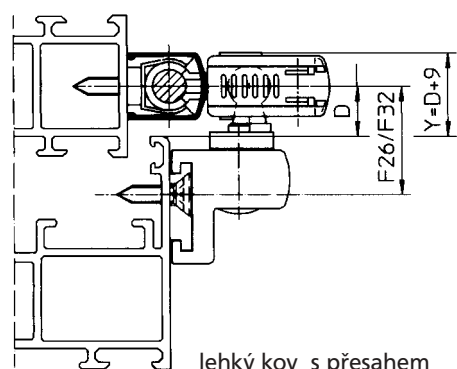
nahore s přídavným uzamykáním

16 mm

po straně min. 10 mm

potřeba místa nahore a po straně

D +9 mm



GEZE OL 90 N

Otevírač oken a nadsvětlíků plochého tvaru s montáží na okno pro vyklápěcí okno, otevírání ven

Znaky produktu

- ▶ bezproblémová montáž i v případě hlubokého ostění, neboť nůžky jsou montovány shora a táhlo zepředu
- ▶ velká šířka otevření cca 170 mm
- ▶ ocelová tyč, pozinkovaná
- ▶ upevňovací šrouby nůžek, přídavného úhelníku, rohového přechodu a ruční páky nejsou vidět
- ▶ malá potřeba místa pod a vedle křídla
- ▶ upevnění všech pohyblivých dílů jednou deskou
- ▶ uzamykání v nůžkách
- ▶ lehké nastavení přitlaku při automatickém vyrovnání nepřesností
- ▶ spojení táhel svorkami není citlivé na tolerance
- ▶ snadné vyvěšení nůžek pomocí vypínacího tlačítka
- ▶ vynikající design

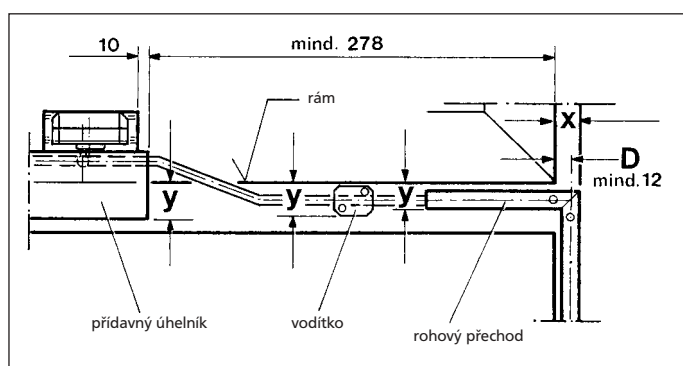
Oblast použití pro okno s ruční pákou

- ▶ pro okno dřevěné, z plastu a z lehkého kovu
- ▶ pro vertikálně osazená vyklápěcí okna ven, použitelné vlevo i vpravo
- ▶ hloubka ostění e:
0 (křídlo v ploše) až 73 mm
- ▶ světlá šířka rámu
(a) 560-1200 mm (1 nůžky)
(a) 1201-2400 mm (2 nůžky)
- ▶ světlá výška rámu
b = min. 370 mm
šířka otevření: cca 170 mm
zdvih kování: 54 mm
- ▶ hmotnost křídla max. 80 kg
hmotnost výplně: max. 30 kg/m²
- ▶ vzdálenost i: 10-60 mm (těžiště křídla k ose závěsu)
- ▶ rozměr J max. 70 mm (vnitřní hrana křídla k otočnému bodu křídla)

Rozsah dodávky

Sériové základní kování OL 90 s dodatečnou destičkou křídla, s přídavným úhelníkem nůžek ve dvou provedeních dle hloubky ostění, s přídavnou zalomenou tyčí ve 2 provedeních dle hloubky ostění.

Standartní montáž



Při použití vertikálních převodů a elektropohonů bude potřeba místa na boku patřičně větší.

Y = potřeba místa na rámu dole

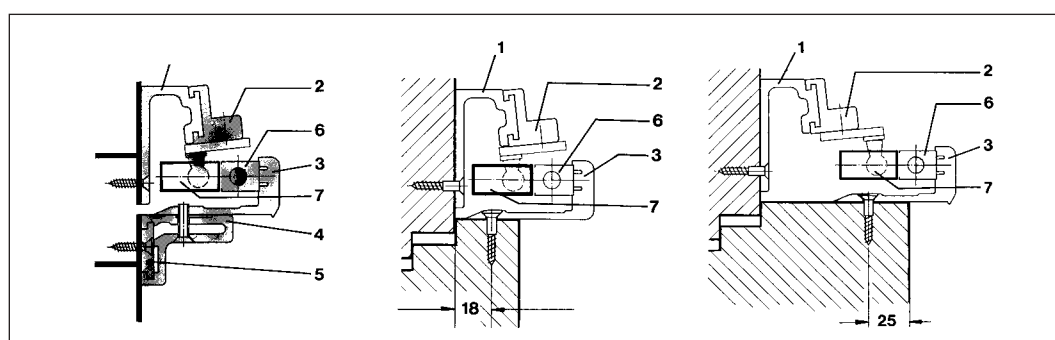
Y (bez vodítka):	23 mm
Y (s vodítkem):	28 mm
Y (s přídavným úhelníkem):	33 mm

X = potřeba místa na rámu po straně

ruční páka:	D+10
převod Fz90:	D+10
Fz 90 s odnímatelnou tyčí s klikou:	D+14
elektropohon:	D+23
strana vedení:	D+8 mm

OL90 N

Upevnění křídlových a rámových dílů podle hloubky ostění



Okno z lehkých kovů:
hloubka přesahu
e = 0 (bez přesahu) - 30 mm
(dodatkové balení 0-30 mm)

Dřevěné okno:
hloubka přesahu
e = 31 - 42 mm
(dodatkové balení 31-73 mm)

Dřevěné okno:
hloubka přesahu
e = 43 - 73 mm
(dodatkové balení 31-73 mm)

Okno z lehkého kovu
samořezné šrouby do plechu 4,2 mm nebo zapuštěné šrouby M5 se zapuštěnou hlavicí

Dřevěné okno
zapuštěné vruty 4 x 35 mm

Plastové okno
samořezné šrouby do plechu 4,2 mm

Legenda:

1. křídlová deska
2. unašeč křídla
3. úhelník nůžek
4. přídavný úhelník
5. přípevnovací deska
6. uložení nůžek
7. ploché nůžky

Einbauzeichnung: 40444-EP-018

GEZE OL 90 N pro zvláštní tvary okna

Otevírač oken a nadsvětlíků plochého tvaru s montáží na okno pro šikmé okno, otevírání dovnitř

s ruční pákou, základní sestava kování pro šikmé okno sestává z:

- ▶ 1 nůžky
- ▶ 1 uložení nůžek
- ▶ 1 připevňovací destička pro šikmé okno
- ▶ 1 unašeč pro šikmé okno
- ▶ 1 ohebný rohový přechod
- ▶ 1 ruční páka
- ▶ 2 tyčová vedení
- ▶ přídatné: tyče a krycí profily

Znaky produktu

jako u pravoúhlého okna.

Einbauzeichnung: 40444-EP-006

Oblast použití

Pro vertikálně osazená dovnitř sklápěcí okna ze dřeva, plastu a kovu s výškou přesahu 0-25 mm.
max. hmotnost křídla 80 kg
max. hmotnost výplně 30 kg/m²

Tvary oken a dovolené rozměry jsou závislé na úhlu sklonu α
(možný úhel ohnutí roh. přechodu)
max. délka šikmé hrany okna P=2000 mm

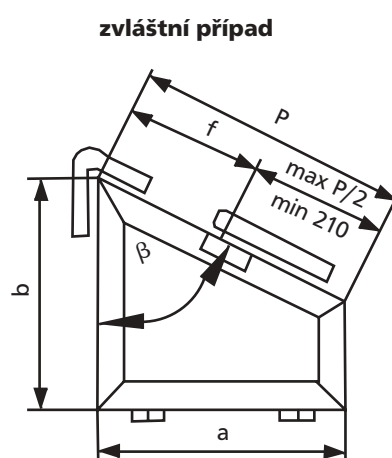
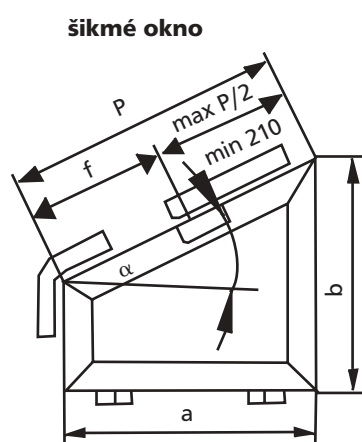
$> \alpha$	b min.	a min.	a1 min
do 30°	400	420	700
30°-40°	550	360	650
40°-50°	650	320	550
50°-60°	750	270	450
zvláštní případ β min. 0°-30°*)	600	420	—

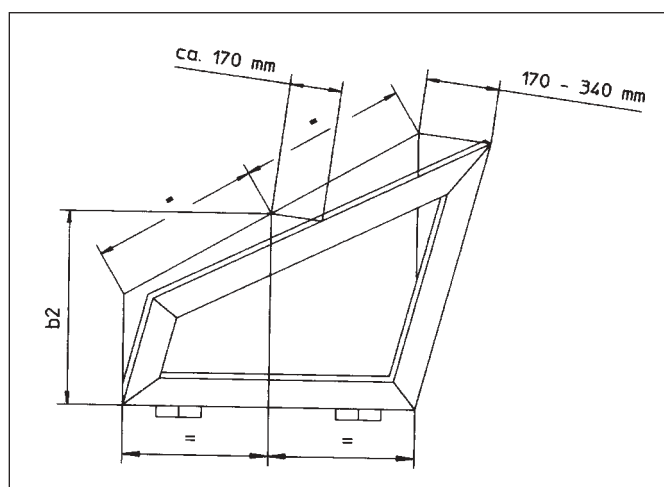
*) limitní mez (dle možnosti se vyhnout)

rozměr D	potřeba místa
nahoře bez přídatného uzamykání	10-18 mm
nahoře s přídatným uzamykáním	16 mm
po straně	min. 10 mm
nahoře a po straně	D+9 mm

i = vzdálenost těžiště okna k ose závěsu: 10 do 60 mm
 \ddot{u} = výška přesahu 0 - 25 mm
 D = vzdálenost vnější hrany okna k ose táhlové tyče
 X = potřeba místa na boku D+10 mm
 Y = potřeba místa nahoře
 α, β = možný úhel ohnutí roh. přechodu, úhel sklonu
 f = upevňovací rozměry pro nůžky

Tvary okna a dovolené rozměry



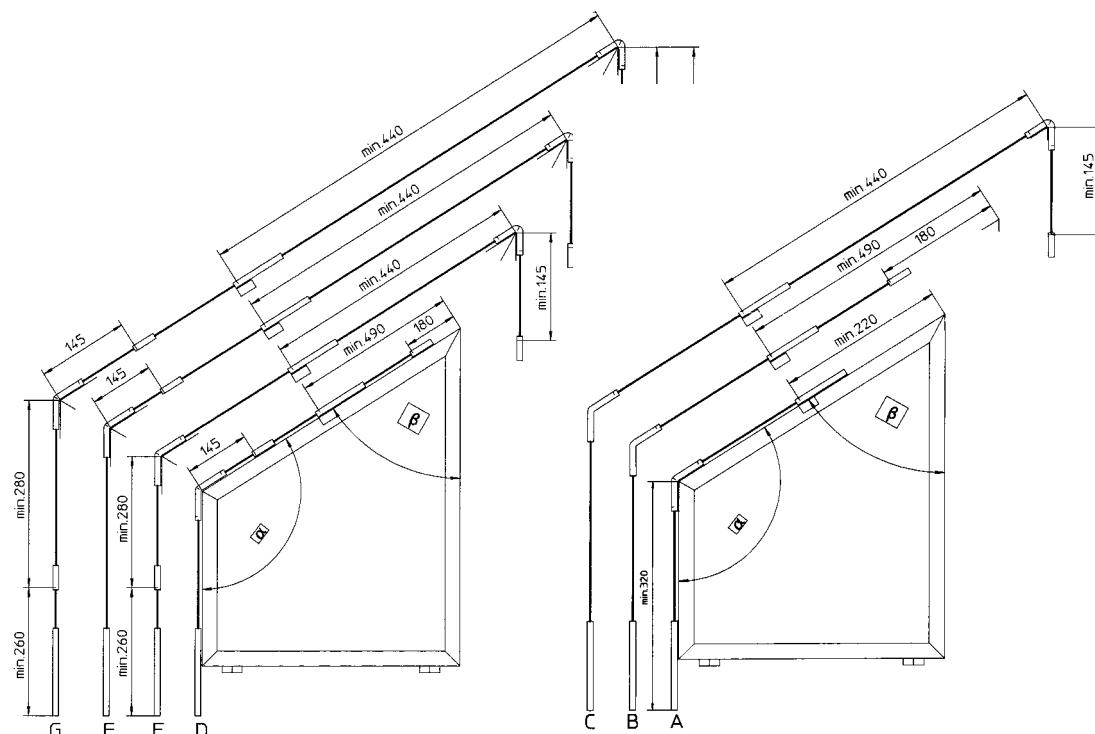


šířky otevření, b2 = střední výška okna

Uspořádání kování a minimální rozměry

$\alpha = 60^\circ - 150^\circ$

$\beta = 150^\circ - 60^\circ$

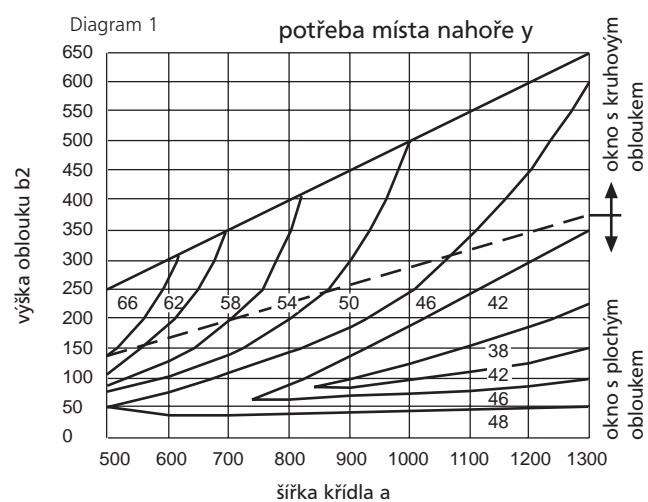
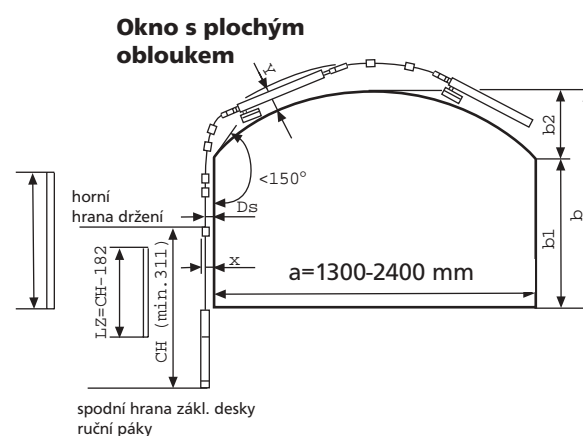
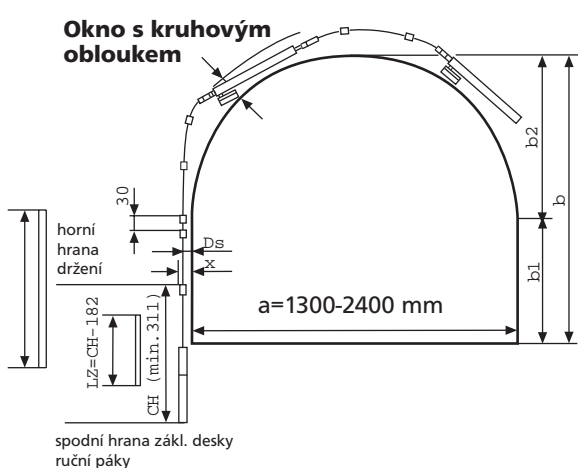
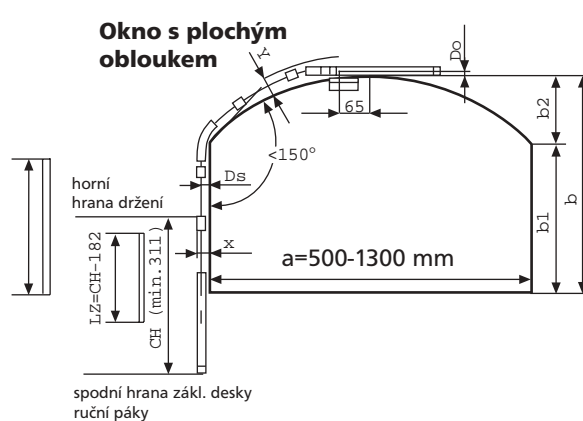
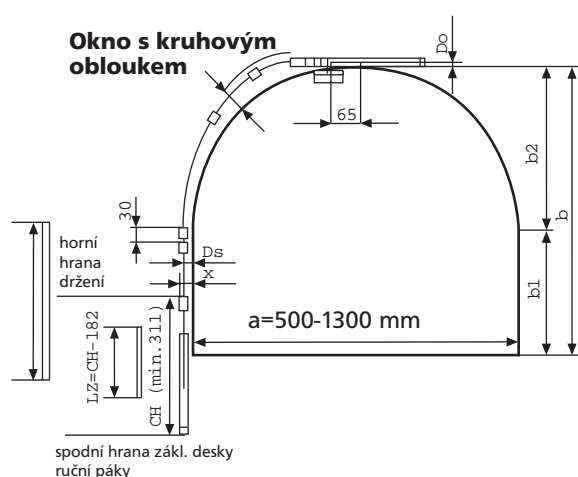


- A: ruční páka-rohový převod-nůžky
- B: ruční páka-rohový převod-nůžky-uzamykání
- C: ruční páka-rohový převod-nůžky-rohový převod-uzamykání
- D: ruční páka-rohový převod-uzamykání- nůžky-uzamykání
- E: ruční páka-uzamykání-rohový převod-nůžky-rohový převod-uzamykání
- F: ruční páka-rohový převod-uzamykání-nůžky-rohový převod-uzamykání
- G: ruční páka-uzamykání-rohový převod-uzamykání-nůžky-rohový převod-uzamykání-uzamykání

GEZE OL 90 N pro zvláštní tvary okna

Otevírač oken a nadsvětlíků plochého tvaru s montáží na okno pro kruhové a obloukové okno

s flexibilním táhlem pro vertikálně osazená dovnitř sklápěcí křídla, řešená jako kruhové nebo ploché oblouky



OL 90 |

Okno s kruhovým obloukem

(úhel W větší než 150°)

Šířka křídla a: 500-1300 mm
(1301-2400 mm)
Výška křídla b: 300 mm (600 mm)
Hmotnost křídla: max. 80 kg
Hmotnost výplně: max. 30kg/m²
Vzdálenost těžiště křídla k ose závěsu
i: 10 do 60 mm
Velikost přesahu Ü: 0 – 25 mm
Vzdálenost vnější hrany křídla k ose táhlové tyče D: viz. tabulka 1
Potřeba místa po straně X: D rozměr po straně +10 mm
oberer Platzbedarf Y:
Potřeba místa nahoře Y: viz diagram 1

Tabulka 1

výška křídla b	rozměr D nahoře	rozměr D po straně
100–400 mm	12 mm	min. 10 mm
od 400 mm	10–12 mm	

Okno s plochým obloukem

(úhel W menší než 150°)

Šířka křídla a: 500-1300 mm
(1301-2400 mm)
Výška křídla b: 250 mm (600 mm)
Hmotnost křídla: max. 80 kg
Hmotnost výplně: max. 30kg/m²
Vzdálenost těžiště křídla k ose závěsu
i: 10 do 60 mm
Velikost přesahu Ü: 0 – 22 (0-25) mm
Vzdálenost vnější hrany křídla k ose táhlové tyče D: viz. tabulka 2
Potřeba místa po straně X = Y
Potřeba místa nahoře Y:
viz. diagram D = tabulka 2

Tabulka 2

výška křídla b	rozměr D nahoře
250–300 mm	16 mm
100–400 mm	12–16 mm
od 400 mm	10–16 mm

() = údaje pro provedení s 2 nůžkami

Einbauzeichnung:
40444-EP-010 (1 nůžky)
40444-EP-017 (2 nůžky)

GEZE OL 90 N pro zvláštní tvary okna

Otevírač oken a nadsvětlíků plochého tvaru s montáží na okno pro trojúhelníkové okno

s ruční pákou, základní sestava kování
pro trojúhelníkové okno sestává z

- ▶ 1 nůžky
- ▶ 1 uložení nůžek
- ▶ 1 připevňovací destička pro šikmé okno
- ▶ 1 unašeč
- ▶ 1 ohebný rohový přechod
- ▶ 1 ruční páka
- ▶ 2 tyčová vedení
- ▶ přídavné: tyče a krycí profily

Znaky produktu

jako u pravouhlého okna.

Einbauzeichnung: 40444-EP-012

Oblast použití

Pro vertikálně osazená dovnitř sklápěcí okna ze dřeva,
plastu a kovu s výškou přesahu 0-25 mm.
max. hmotnost křídla 80 kg
max. hmotnost výplně 30 kg/m²

Tvary oken a dovolené rozměry jsou závislé
na úhlu sklonu α
(možný úhel ohnutí roh. přechodu)
max. délka šikmé hrany okna P = 2000 mm

Tvary okna a dovolené rozměry

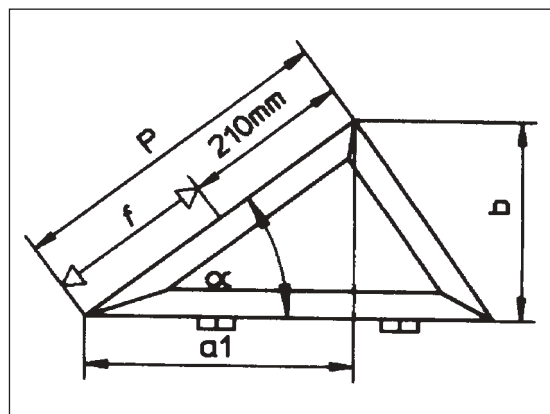
$> \alpha$	b min.	a min.	a1 min.
do 30°	400	420	700
30°-40°	550	360	650
40°-50°	650	320	550
50°-60°	750	270	450
zvláštní případ β min. 0°-30°)	600	420	—

*) limitní mez (dle možnosti se vyhnout)

rozměr D	potřeba místa
nahoře bez přídavného uzamykání	10-18 mm
nahoře s přídavným uzamykáním	16 mm
po straně	min. 10 mm
nahoře a po straně	D+9 mm

i = vzdálenost těžiště okna k ose závěsu: 10 do 60 mm
 \ddot{u} = výška přesahu 0 – 25 mm
 D = vzdálenost vnější hrany okna k ose táhlové tyče
 X = potřeba místa na boku D+10 mm
 Y = potřeba místa nahoře
 α, β = možný úhel ohnutí roh. přechodu, úhel sklonu
 f = upevňovací rozměry pro nůžky

trojúhelníkové okno



GEZE Otevírač oken a nadsvětlíků OL 90 N, šířka otevření 170 mm

Objednací texty

Objednací text OL 90 N

Označení	provedení	Id.-Nr.	
GEZE OL 90 N ruční páka a rohový převod	EV1	030611	
	tmavá bronz	030612	
	bílá RAL 9010	030613	
	bílá RAL 9016	030615	
GEZE OL 90 N nůžky s unašečem	EV1	030373	
	tmavá bronz	030374	
	bílá RAL 9010	030375	
táhlová tyč ø 8 mm	bílá RAL 9016	030377	
	2000 mm	pozinkováno	016555
	3000 mm	pozinkováno	016591
krycí profil 2000 mm se skoseným koncem	6000 mm	pozinkováno	016592
	EV1	030401	
	tmavá bronz	030402	
krycí profil 3000 mm se skoseným koncem	bílá RAL 9010	030403	
	bílá RAL 9016	030405	
	EV1	030396	
krycí profil 6000 mm se skoseným koncem	tmavá bronz	030397	
	bílá RAL 9010	030398	
	bílá RAL 9016	030400	
krycí profil 6000 mm se skoseným koncem	EV1	027558	
	tmavá bronz	027559	
	bílá RAL 9010	027560	
	bílá RAL 9016	027561	
GEZE OL 90 N ruční páka a rohový převod (Fixpack 25)	lehký kov surový	027556	
	EV1	030557	
	tmavá bronz	030558	
	bílá RAL 9010	030559	
GEZE OL 90 N nůžky s unašečem (Fixpack 25)	bílá RAL 9016	030561	
	EV1	030574	
	tmavá bronz	030575	
	bílá RAL 9010	030576	
GEZE OL 90 N nůžky bez unašeče	bílá RAL 9016	030578	
	EV1	071203	
	tmavá bronz	071204	
	bílá RAL 9010	071205	
GEZE OL 90 N unašeč pro dřevěné ono s Eurodrážkou	bílá RAL 9016	071207	
	EV1	030886	
	tmavá bronz	030887	
	bílá RAL 9010	030888	
GEZE OL 90 N standartní unašeč	bílá RAL 9016	030890	
	EV1	074424	
	tmavá bronz	074425	
	bílá RAL 9010	074426	
tyčové vedení	bílá RAL 9016	074428	
	RAL	074427	
	plast	010878	
tyčové vedení s upevňovací destičkou	pozinkováno	002747	
	tmavá bronz	002750	
tyčová spojka pro tyče ø 8 mm	pozinkováno	043546	
	rohový převod	pozinkováno	070546
kryt rohového převodu	EV1	071503	
	tmavá bronz	071504	
	bílá RAL 9010	071505	
	bílá RAL 9016	071507	
ohebný rohový převod	pozinkováno	071354	
ruční páka OL 90 N	EV1	026882	
	tmavá bronz	026884	
	bílá RAL 9010	026885	
upevňovací destička pro ruční páku	bílá RAL 9016	026887	
VRTACÍ ŠABLONA PRO DŘEVO	pozinkováno	004530	
VRTACÍ ŠABLONA PRO KOV A PLAST	žlutá	054799	
PŘÍSLUŠENSTVÍ VÍCEDÍLNÉ VRTACÍ ŠABLONY	modrá	054800	
PŘÍDAVNÁ VRTACÍ ŠABLONA F 45		020477	
		028141	

OL 90 N

Dokončení Objednací textů

Doplňkový objednávací text OL 90 N pro vyklápěcí okno s otevíráním ven

označení	provedení	Id.-Nr.
GEZE OL 90 N vyklápěcí přídatné balení výška přesahu 0-30 mm (1 ks pro 1 nůžky)	EV1	030831
	tmavá bronz	030832
	bílá RAL 9010	030833
	bílá RAL 9016	030835
GEZE OL 90 N vyklápěcí přídatné balení výška přesahu 31-73 mm (1 ks pro 1 nůžky)	EV1	030373
	tmavá bronz	030374
	bílá RAL 9010	030375
	bílá RAL 9016	030377
táhlová tyč zalomená, přesah 0-30 mm	pozinkováno	001841
táhlová tyč zalomená, přesah 31-73 mm	pozinkováno	001842
tyče, tyčová vedení a krycí profily viz. normální provedení		

Doplňkový objednávací text OL 90 N pro okno s kruhovým a plochým obloukem

Označení	provedení	1scherig 2scherig	
		Id.-Nr.	Id.-Nr.
flexibilní táhlo bez příslušenství délka 700 mm	tmavá bronz	008481	008481
	EV1 a bílá RAL 9016	022718	022718
flexibilní táhlo bez příslušenství délka 1000 mm	tmavá bronz	008483	008483
	EV1 a bílá RAL 9016	022720	022720
flexibilní táhlo bez příslušenství délka 1250 mm	tmavá bronz	008485	008485
	EV1 a bílá RAL 9016	022721	022721
příslušenství pro flexibilní táhlo (zvláštní tvary oken)	tmavá bronz	030861	030861
	EV1 a bílá RAL 9016	030862	030862
rohové vedení pro flexibilní táhlo u šikmého okna nebo u plochého oblouku	tmavá bronz	030763	030763
	EV1 a bílá RAL 9016	030764	030764
vedení pro flexibilní táhlo	tmavá bronz	008510	008510
	EV1 a bílá RAL 9016	022791	022791
tyče, tyčová vedení a krycí profily viz. normální provedení.			

Doplňkový objednávací text OL 90 N pro šikmé a trojúhelníkové okno

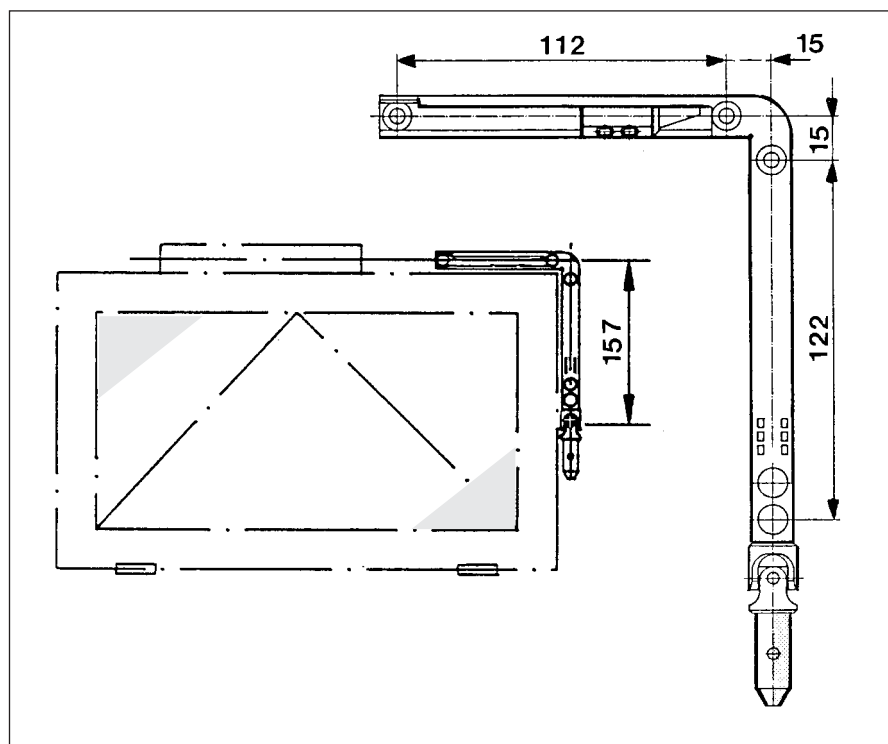
označení	provedení	Id.-Nr.
ruční páka a ohebný rohový přechod pro šikmé okno	EV1	076911
	tmavá bronz	076912
	bílá RAL 9010	076913
	bílá RAL 9016	076915
GEZE OL 90 N kluzný unašeč pro šikmé a trojúhelníkové okno	EV 1	030970
	tmavá bronz	030971
	bílá RAL 9010	030972
	bílá RAL 9016	030974
GEZE OL 90 N kluzný unašeč pro dřevěné šikmé okno s Eurodrážkou	EV 1	071198
	tmavá bronz	071199
	bílá RAL 9010	071200
	bílá RAL 9016	071202

GEZE OL 90 N příslušenství

Rohový převod Fz 90



Rohový přechod s integrovaným převodem a odnímatelnou tyčí s klikou.
Fz 90 L - levý
Fz 90 R - pravý
Provedení: pozinkovaný nebo černý



Znaky produktu

- ▶ minimální rozměry (16 mm)
- ▶ zcela zakrytý profílem
- ▶ možnost velkého zatížení
- ▶ na přání:
nastavitelné zajištění proti přetížení (dílenské nastavení na 7 Nm)
- ▶ min. šířka křídla 380 mm
- ▶ pouze 9 otočení klikou pro plné otevření
- ▶ jednoduché upevnění
- ▶ tyč \varnothing 8 mm, přímo připevnitelná
- ▶ zdvih 54 mm (možnost omezení zdvihu)

Einbauzeichnung: 40444-EP-008

Oblast použití

pouze pro vertikálně instalovaná pravoúhlá okna s křídly sklopnými nebo výklopnými dovnitř.

a = celková šířka křídla 380 až 3600 mm

b = výška křídla min. 250 mm
hmotnost křídla max. 80 kg
max. hmotnost výplně:

šířka křídla a	hmotnost výplně
380 do 2400 mm	max. 30 kg/m ²
2400 do 3600 mm	max. 25 kg/m ²

i = vzdálenost těžiště křídla a osy závěsu
= 10 do 60 mm

Ü = výška přesahu 0 až 25 mm

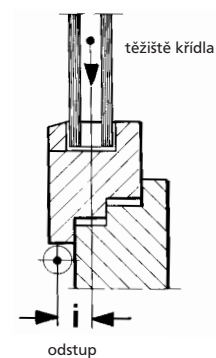
D = vnější hrana křídla k ose táhla
(viz. tabulka)

X = potřeba místa na boku (viz. tabulka)

Y = potřeba místa nahoře (viz. tabulka)

výška křídla b	rozměr D nahoře	potřeba místa nahoře Y
250 do 300 mm	16 do 18 mm	D + 9 mm
300 do 400 mm	14 do 18 mm	D + 9 mm
400 do 500 mm	12 do 18 mm	D + 9 mm
od 500 mm	10 do 18 mm	D + 9 mm

svod	rozměr D na straně	potřeba místa X na straně
pevná tyč s klikou	min. 10 mm	D + 9 mm
odnímatelná tyč s klikou	min. 14 mm	D + 14 mm

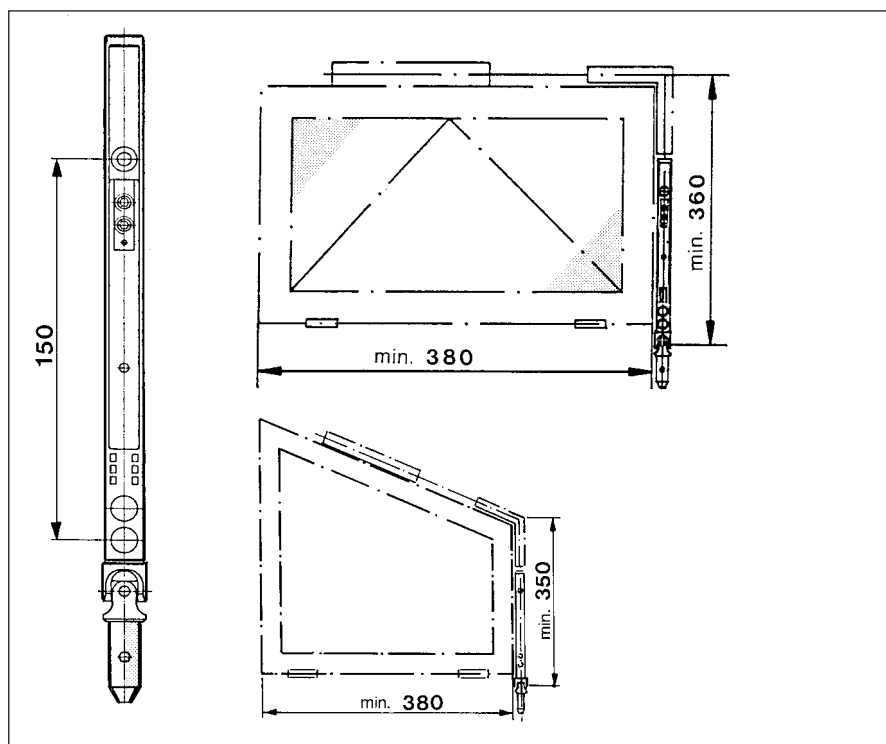


GEZE OL 90 N příslušenství

Vertikální převod Fz 91



Vertikální převod Fz 91
Pro použití s pevnou i odnímatelnou tyčí s klikou.
Možnost použití vlevo i vpravo
Provedení: pozinkovaný nebo černý



Znaky produktu

- ▶ minimální rozměry (16 mm)
- ▶ zcela zakrytý profilem
- ▶ možnost velkého zatížení
- ▶ na přání:
nastavitelné zajištění proti přetížení (dílenské nastavení na 7 Nm)
- ▶ min. šířka křídla 380 mm
- ▶ pouze 9 otočení klikou pro plné otevření
- ▶ jednoduché upevnění
- ▶ tyč \varnothing 8 mm, přímo připevnitelná
- ▶ zdvih 54 mm (možnost omezení zdvihu)

Pro šikmá okna ve spojení s ohebným rohovým přechodem.

Einbauzeichnung:

40444-EP-007 (šikmé okno)
40444-EP-008 (pravoúhlé okno)
40444-EP-022 (s přidavným uzamykáním)

Oblast použití

pouze pro vertikálně instalovaná okna s křídly sklopnými dovnitř

- a = celková šířka okna 380 až 3600 mm
b = výška křídla min. 250 mm
hmotnost křídla max. 80 kg
max. hmotnost výplně:

šířka křídla a	hmotnost výplně
380 do 2400 mm	max. 30 kg/m ²
2400 do 3600 mm	max. 25 kg/m ²

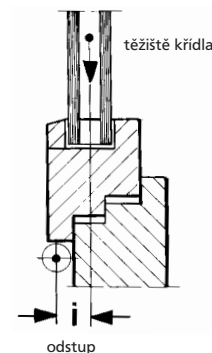
- i = vzdálenost těžiště křídla a osy závěsu
= 10 do 60 mm

- Ü = výška přesahu 0 až 25 mm
D = vnější hrana křídla k ose táhla
(viz. tabulka)

- X = potřeba místa na boku (viz. tabulka)
Y = potřeba místa nahoře (viz. tabulka)

výška křídla b	rozměr D nahoře	potřeba místa nahoře Y
250 do 300 mm	16 do 18 mm	D + 9 mm
300 do 400 mm	14 do 18 mm	D + 9 mm
400 do 500 mm	12 do 18 mm	D + 9 mm
od 500 mm	10 do 18 mm	D + 9 mm

svod	rozměr D na straně	potřeba místa X na straně
pevná tyč s klikou	min. 10 mm	D + 9 mm
odnímatelná tyč s klikou	min. 14 mm	D + 14 mm



GEZE OL 90 N příslušenství

Getriebe Fz 92



Znaky produktu

- ▶ minimální rozměry (16 mm)
- ▶ plně zakrytý profilem
- ▶ možnost velkého zatížení
- ▶ na přání:
 - nastavitelné jištění proti přetížení (dílenské nastavení pro 7 Nm)
- ▶ min. šířka křídla 380 mm
- ▶ pouze 9 otočení klikou pro plné otevření
- ▶ jednoduché upevnění
- ▶ tyč Ø 8 mm, přímo připevnitelná
- ▶ zdvih 54 mm (možnost omezení zdvihu)

Oblast použití

Pouze pro vertikálně instalovaná okna, pro šikmá a trojúhelníková okna, použitelný též pro pravouhlá okna jako horizontální pohon.

Pro použití s pevnou a odnímatelnou tyčí s klikou.

Levé a pravé použití.

Provedení: stříbrná, bílá nebo tmavá bronz

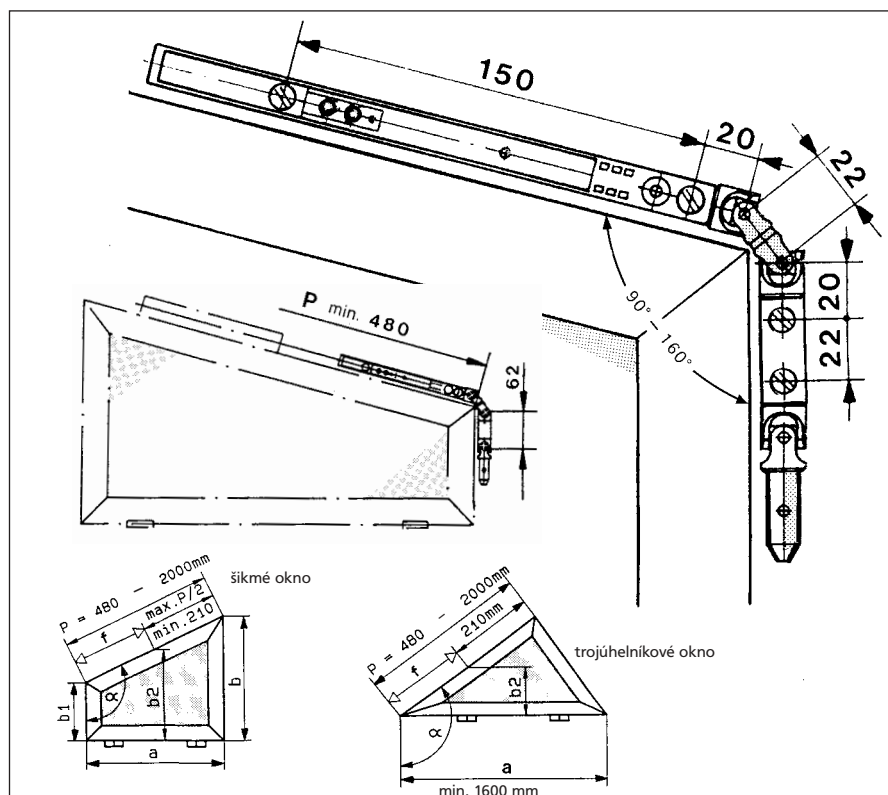
Einbauzeichnung: 40444-EP-007

Pozor:

připevňovací otvory vrtat dle šablony

od P = 1200 mm je doporučeno přidavné zavírání

na šikmé okno je dovoleno montovat jen jedny nůžky s kluzným unašečem křídla



Oblast použití

jen pro vertikálně osazená okna

a = celková šířka křídla 380 až 2000 mm

b = výška křídla min. 250 mm

Max. hmotnost křídla 80 kg

šířka křídla a	hmotnost výplně
380 do 2400 mm	max. 30 kg/m ²

α = ovládací úhel 90° do 160°

P = délka šikmé hrany

i = odstup těžiště křídla od osy závěsu = 10 - 60 mm

Ü = výška přesahu 0 až 25 mm

D = vzdálenost vnější hrany křídla k ose tyče (viz. tabulka)

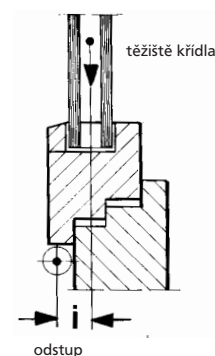
X = potřeba místa na straně (viz. tabulka)

Y = potřeba místa nahoře (viz. tabulka)

b2 = střední výška křídla = min. 300 mm

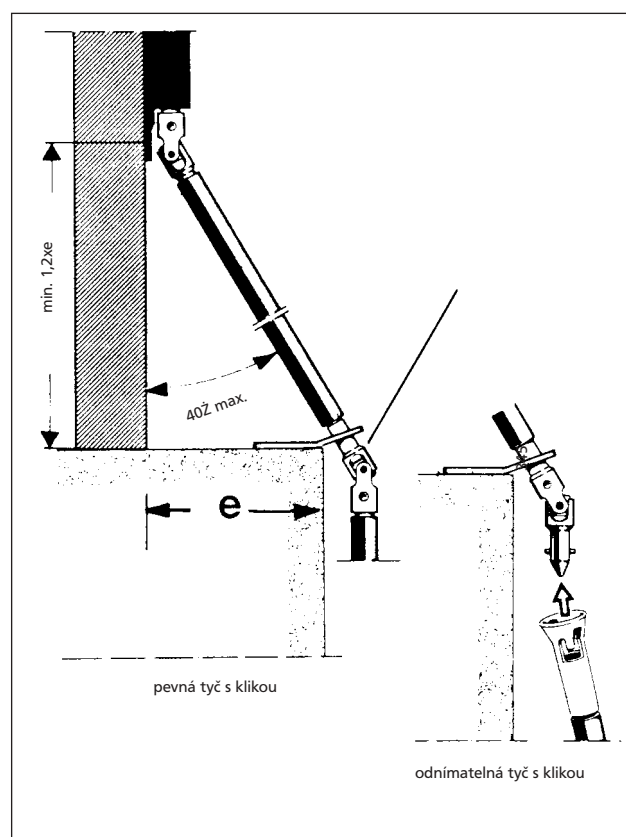
	D rozměr nahoře	potřeba místa Y nahoře
	10 do 18 mm	D + 9 mm
s přidavným uzamykáním	16 mm	D + 9 mm

svod	D rozměr na straně	potřeba místa X na straně
pevná tyč s klikou	min. 12 mm	D + 9 mm
odnímatelná tyč s klikou	min. 14 mm	D + 14 mm



GEZE OL 90 N příslušenství

Kloubové uložení pro převod a tyč s klikou



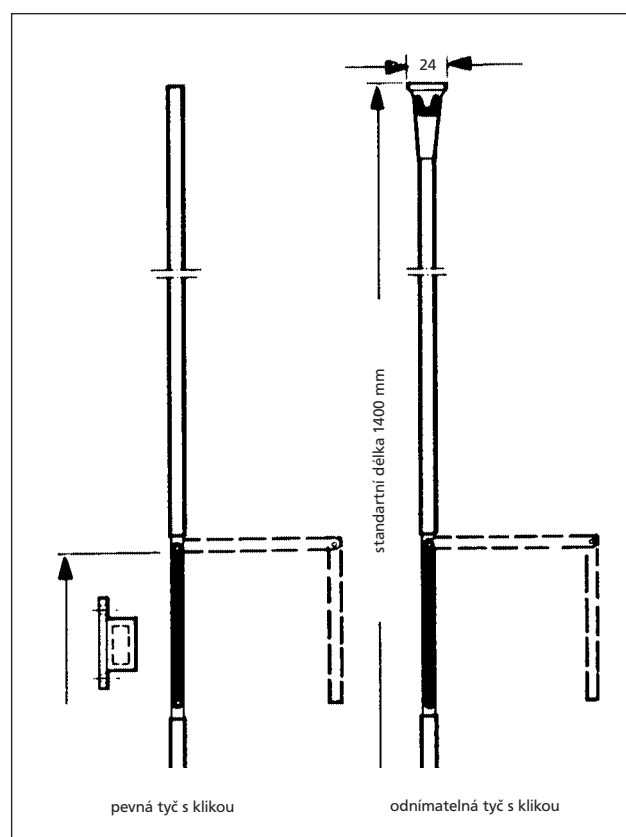
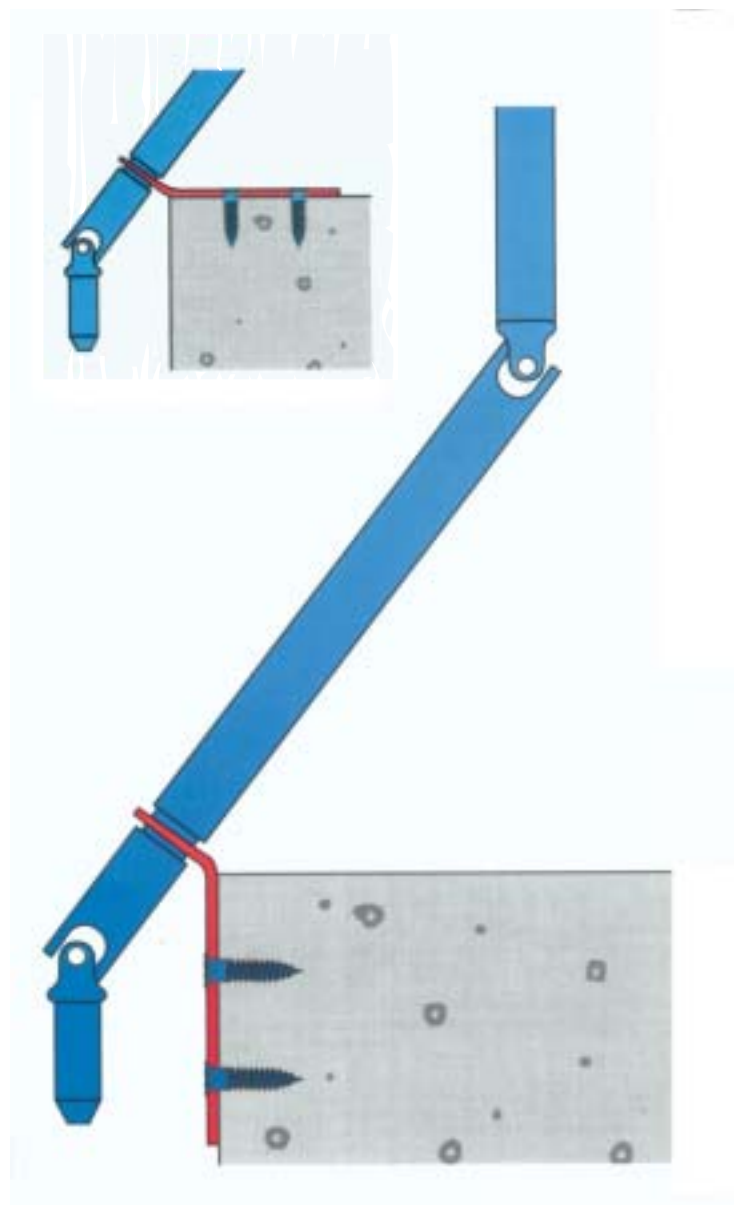
Kloubový přechod s tyčí s klikou

Tyč s klikou pevná nebo odnímatelná

Uložení kloubu je ohebný ocelový profil pozinkovaný nebo černý, který lze přizpůsobit různým úhlům sklonu.

Montáž probíhá dle požadavku na ostění, před ostění nebo na bok ostění. Tyč s klikou je přitom umístěna s odstupem 25 mm před stěnou.

Einbauzeichnung: 40444-EP-011



GEZE OL 90 N příslušenství

Objednací texty

Objednací text pro rohový převod Fz 90

označení	provedení	Id.-Nr.	
GEZE Fz 90 rohový převod rohový přechod s integrovaným převodem	vlevo	pozinkováno	030809
		černá	030810
	vpravo	pozinkováno	030811
		černá	030812
odnímatelná tyč se zalomenou klikou a se spojkou (plná délka 1400 mm)	EV1	050856	
	tmavá bronz	057589	
	bílá RAL 9010	057590	
	bílá 9016	015879	
kloubové ložisko s uložením pro Fz 90- Fz 92 a pro Fz 100- Fz 101 pro tyč s klikou	pozinkováno	022933	
	černá	022934	
zalomená klika Fz45/32	EV1	056951	
	tmavá bronz	056952	
	bílá	014795	
spirálový nýt 4x16 mm	pozinkováno	022932	
držák tyče s klikou Fz 45/8	EV1	054560	
	tmavá bronz	054561	
	bílá	014794	
omezovač zdvihu pro velikost otevření 100 mm		012335	
vrtací šablona pro spojovací trubku		059083	
dle přání jištění proti přetížení lakované	EV1	020226	
	tmavá bronz	020225	
	bílá RAL 9010	020222	
	bílá 9016	020223	

tyče, tyčová vedení a krycí profily viz. normální provedení

Objednací text pro rohový převod Fz 91

označení	provedení	Id.-Nr.
Fz 91, převod s příslušenstvím pro vertikální montáž	pozinkováno	030822
	černá	030823
Fz 91, převod s rohovým přechodem	pozinkováno	030817
	černá	030818
pevná tyč se zalomenou klikou s držákem tyče (plná délka 1400 mm)	EV1	050857
	tmavá bronz	050858
	bílá RAL 9010	050859
	bílá RAL 9016	015864
odnímatelná tyč se zalomenou klikou a se spojkou (plná délka 1400 mm)	EV1	050856
	tmavá bronz	057589
	bílá RAL 9010	057590
	bílá RAL 9016	015879
spojovací trubka, vnější průměr 15 mm, délka 6000 mm	EV1	053262
	tmavá bronz	053263
	bílá RAL 9010	053264
	bílá RAL 9016	014706
spojka Fz45/14	stříbrná	042963
	tmavá bronz	057591

tyče, tyčová vedení a krycí profily viz. normální provedení

OL 90

Objednací texty

Objednací text pro převod Fz 92

označení	provedení	Id.-Nr.
Fz 92, převod pro šikmá a trojúhelníková okna	stříbrná/bílá	030778
	tmavá bronz	030777
pevná tyč se zalomenou klikou s držákem tyče (plná délka 1400 mm)	EV1	050857
	tmavá bronz	050858
	bílá RAL 9010	050859
	bílá RAL 9016	015864
odnímatelná tyč se zalomenou klikou a se spojkou (plná délka 1400 mm)	EV1	050856
	tmavá bronz	057589
	bílá RAL 9010	057590
	bílá RAL 9016	015879
tyče a krycí profily a dle potřeby přídatné nůžky viz objednáací text pro normální provedení.		
označení		Id.-Nr.
vertací šablona	dřevo	013769
Fz 92	lehký kov/plast	013770

Objednací text pro kloubové uložení pro převod a tyč s klikou OL 90 N / OL 100

označení	provedení	Id.-Nr.
kloubové uložení s upevňovací cestičkou pro převod	pozinkováno	022933
Fz 90-Fz 92 a Fz 100-Fz 101, pro tyč s klikou	černá	022934

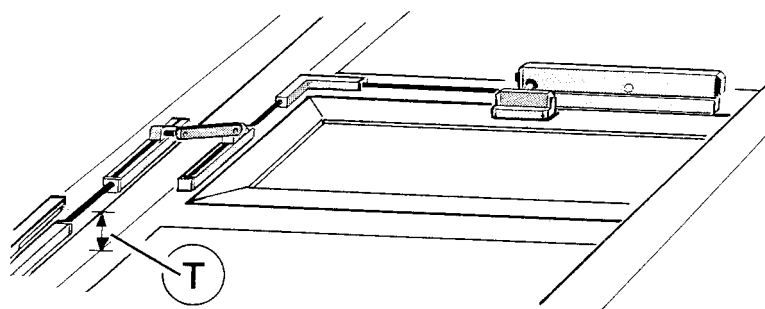
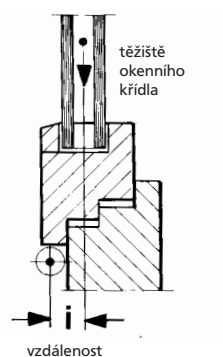
Tyče a krycí profily a dle potřeby přídatné nůžky viz objednáací text pro normální provedení.

Fasáda s přiznanými vodorovnými a svislými konstrukčními prvky

1. Převod s táhlovou tyčí

Výstupek ostění je překlenut kloubovou spojkou (viz. vyobrazení)

- pouze pro vertikálně osazená pravouhla okna



a = celková šířka křídla
b = výška křídla: min. 250 mm
hmotnost křídla: max. 80 kg

celková šířka křídla a	hmotnost výplně	výška křídla b	D rozměr nahoře	Y min	Y max
Min * - 2400 mm	max. 30 kg/m ²	250 - 300 mm	16 do 18 mm	D+9 mm	33 mm
2401 - 2900 mm	max. 25 kg/m ²	301 - 400 mm	12 do 18 mm	D+9 mm	33 mm
2901 - 3600 mm	max. 20 kg/m ²	od 401 mm	10 do 18 mm	D+9 mm	33 mm

- i = odstup těžiště křídla od osy závěsu = 10 - 60 mm
- Ü = výška přesahu 0 až 25 mm
- D = vzdálenost vnější hrany křídla k ose tyče (viz. tabulka)
- X = potřeba místa na straně min. 19 mm (viz. tabulka)
- Y = potřeba místa nahoře (viz. tabulka)
- T = odstup přiznaných konstrukcí od rámu výplně

Einbauzeichnung: 40444-EP-014 beachten!

Ovládání:

- ▶ ruční páka
- ▶ převod Fz 91
- ▶ elektromotor

Objednací text

označení	provedení	Id.-Nr.
přechod ostění Gr. 75, T=0-75 mm	EV1	030744
	tmavá bronz	030745
	bílá RAL 9010	030746
	bílá RAL 9016	030748
přechod ostění Gr. 150, T=0-150 mm	EV1	030749
	tmavá bronz	030750
	bílá RAL 9010	030751
	bílá RAL 9016	030753

Fasáda s přiznanými vodorovnými a svislými konstrukčními prvky (Pfosten-Riegel-Fassade)

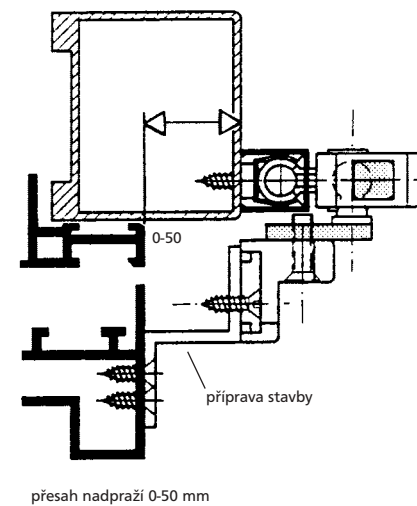
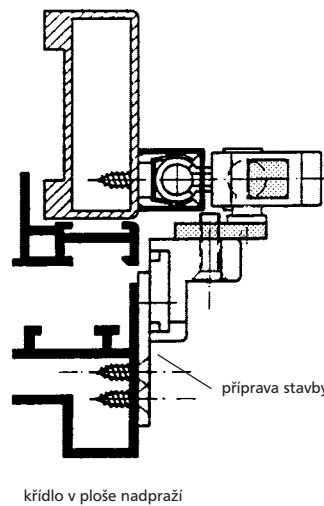
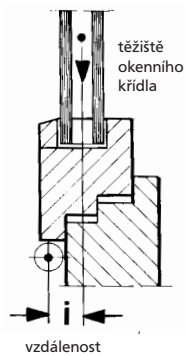
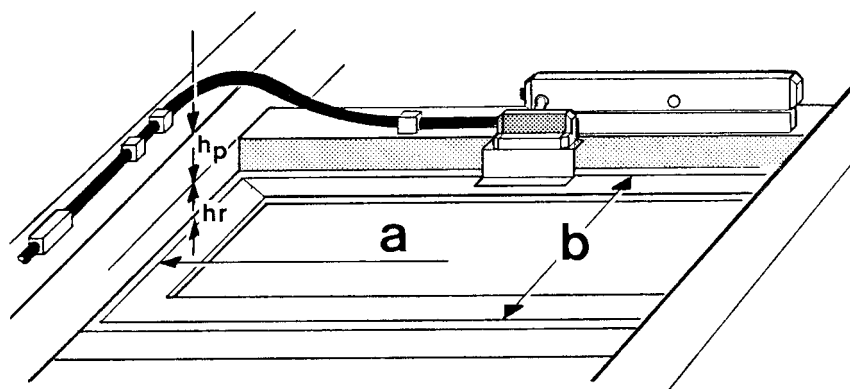
2. Flexibilní táhlo

pro vertikálně osazená pravouhlá okna ve fasádě s přiznanými prvky.

šířka křídla a: min. 600 mm
 výška křídla b: min. 250 mm
 hmotnost křídla: max. 80 kg
 hmotnost výplně: max. 30 kg/m²

Einbauzeichnung:
 40444-EP-016 beachten

odstup i
 vzdálenost těžiště křídla k
 ose závěsu: 10 až 60 mm
 výška přesahu: 0 až 25 mm



přesah nadpraží h_r	šířka křídla a
0 do 50 mm	600 - 1300 mm
51 do 100 mm	650 - 1300 mm
101 do 153 mm	700 - 1300 mm

přesah nadpraží h_p	výška křídla b
0 do 5 mm	min. 280 mm
6 do 50 mm	min. 330 mm
51 do 100 mm	min. 500 mm

OL 90 N

Parapetní přechod s flexibilním táhlem Pouze pro OL 90

Znaky produktu

- ▶ jednoduchá přizpůsobivost přechodu pro otvirač nadsvětlíků OL 90 N
- ▶ žádné kloubové převody
- ▶ žádné zalomené tyče
- ▶ rychlá a snadná montáž
- ▶ opticky elegantní řešení

Einbauezeichnung: 40444-9-0963

Oblast použití

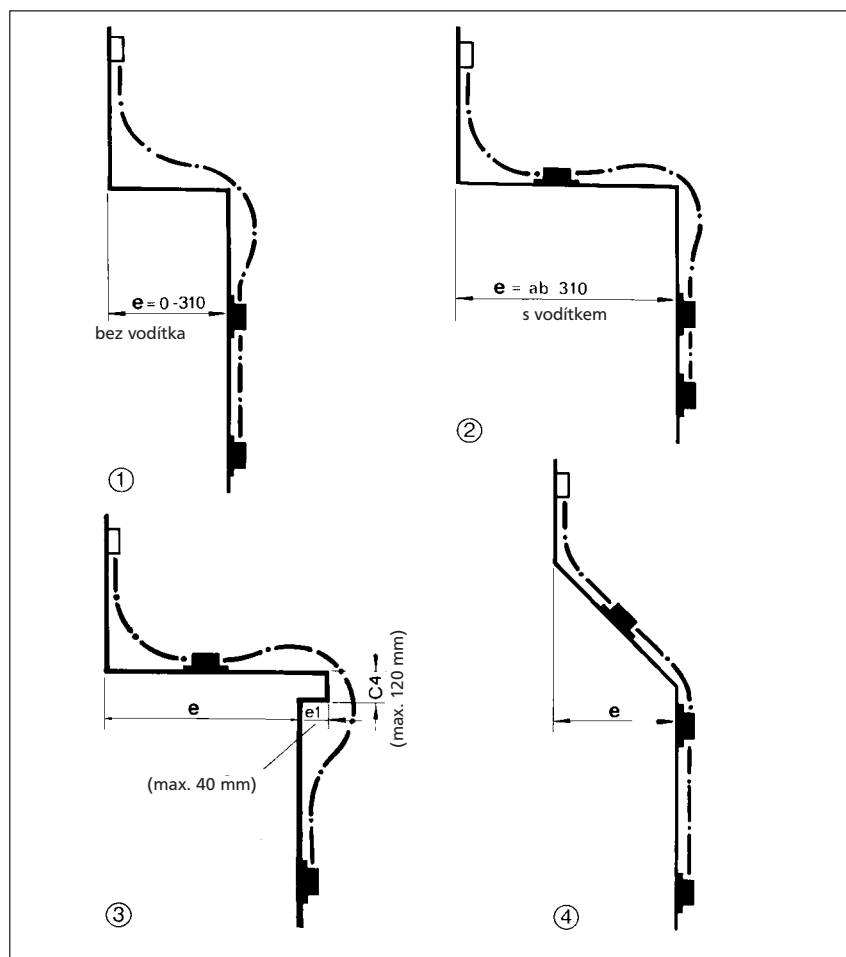
max. šířka křídla 1200 mm
 potřeba místa:
 horní hrana parapetu k ose příčné tyče:
 min. 440 mm
 spodní hrana horního držení k horní hraně parapetu: min. 160 mm
 hmotnost výplně: max. 30 kg/m²
 hmotnost křídla: max. 60 kg
 potřeba místa na straně: min. 19 mm

Obsah dodávky/provedení

- ▶ flexibilní táhlo ve dvou délkách dle hloubky parapetu
- ▶ příslušenství sestává z: držení, upevňovací pružina, spojka, vodítko
- ▶ provedení EV 1/bílá a tmavá bronz

Možnosti umístění

- ① parapet s hloubkou $e =$ do 310 mm (délka 700 mm)
- ② parapet s hloubkou $e =$ přes 310 mm (délka 700 mm do $e = 380$ mm) (délka 1000 mm do $e = 680$ mm)
- ③ parapet s přesahem (délka 700 mm do $e+e_1 = 310$ mm) (délka 1000 mm do $e+e_1 = 610$ mm)
- ④ Šikmý parapet (délka 700 mm do $e = 380$ mm) (délka 1000 mm do $e = 680$ mm)



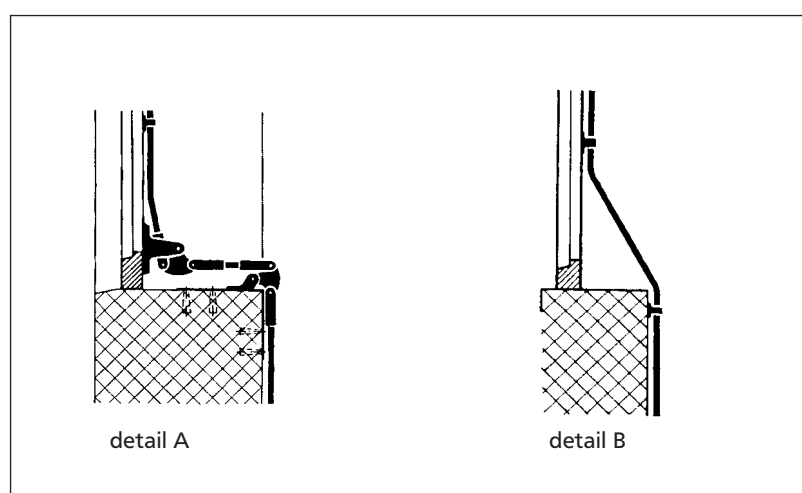
Objednací text

označení	provedení	Id.-Nr.
flexibilní	flexibilní táhlo, délka táhla 700 mm pro $e = 0$ do 350	šedá 008481
		hnědá 008481
		EV1 / bílá RAL 9016 022718
táhlo (Zug)	flexibilní táhlo, délka táhla 1000 mm pro $e = 0$ do 650	šedá 008482
		hnědá 008483
		EV1 / bílá RAL 9016 022720
	flexibilní táhlo, délka táhla 1250 mm	šedá 008484
		hnědá 008485
		EV1 / bílá RAL 9016 022721
Příslušenství pro flexibilní táhlo pro přechod parapetu OL 90 N upevňovací destička, držení, vodítko, tyčové vedení	šedá 030796	
	hnědá 030797	
	EV1 / bílá RAL 9016 030798	

Kloubový přechod parapetu a přechod se zahnutou tyčí

pro hloubky parapetu $e = 170 - 410$ mm,
viz. detail A

pro hloubky parapetu do cca 150 mm
přechod se zahnutou tyčí, tyč 10 mm \varnothing ,
viz. detail B



Objednací text

označení	provedení	Id.-Nr.
kloubový přechod parapetu viz. "detail A"	pozinkováno tmavá bronz	025778 058500
přechod parapetu se zahnutou tyčí viz. "detail B"	pozinkováno tmavá bronz	056465 058501
přídavný balíček pro zahnutou tyč $\varnothing 10$ mm	pozinkováno	058124
tyč $\varnothing 10$ mm, skladová délka 2000 mm	pozinkováno	004892

OL 90 N

GEZE OL 90 N příslušenství

Zvláštní varianty: ruční páky a nůžky

Otočná ruční páka		
označení	provedení	Id.-Nr.
příslušenství pro otočnou ruční páku OL 90 N	EV1	030391
	tmavá bronz	030392
	bílá RAL 9010	030393
	bílá RAL 9016	030395



GEZE OL 90 N Nůžky se zajištěním proti vyvěšení		
označení	provedení	Id.-Nr.
nůžky se zajištěním proti (s unašečem)	EV1	030498
	tmavá bronz	030499
	bílá RAL 9010	030500
	bílá RAL 9016	030502



GEZE OL 90 N Nůžky uzamykatelné		
označení	provedení	Id.-Nr.
nůžky uzamykatelné (unašečem)	EV1	029183
	tmavá bronz	029184
	bílá RAL 9010	029185
	bílá RAL 9016	029187



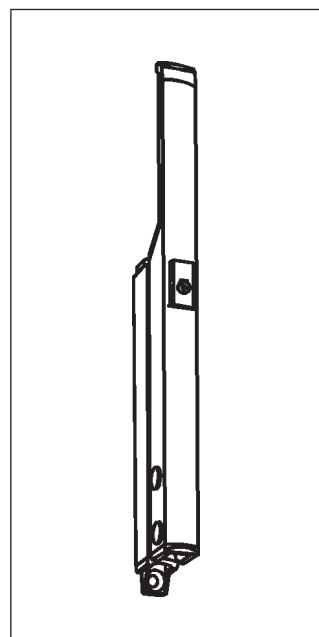
Ruční páka uzamykatelná pro OL 90 N a OL 95

Pro otevírače nadsvětlíků **GEZE** OL 90 N a OL 95 je možnost dodávky také, mimo jiné, uzamykatelné ruční páky.

Tato ruční páka je vybavena přímo účinným cylindrickým zámkem (s jedním západem) a dvěma klíči.

Tato ruční páka je montována stejně jako páka standartní.

Při vývoji uzamykatelné ruční páky jsme se řídili požadavky normy DIN "Vybavení oken a dveří proti násilnému vniknutí". Tato norma vyžaduje, že při vynaložení síly 500 N na uzamknutou páku se tato nesmí otevřít. Tento požadavek je splněn.



Objednací text

označení	provedení	Id.-Nr.
GEZE OL 90 N ruční páka, uzamykatelná	EV 1	083841
	tmavá bronz	083842
	bílá RAL 9010	083843
	bílá RAL 9016	083844

OL 90 N

PŘÍSLUŠENSTVÍ

Sklápěcí okna nad sebou s přechodkou rohového přechodu

označení	provedení	Id.-Nr.
	EV1	030902
přechodka rohového přechodu nebo závěsu	tmavá bronz	030903
	bílá RAL 9010	030904
	bílá RAL 9016	030906

Einbauzeichnung: 40444-EP-024

přechodka leží před rohovým úhelníkem, takže po straně není potřeba více místa (skica je pouze symbolická)



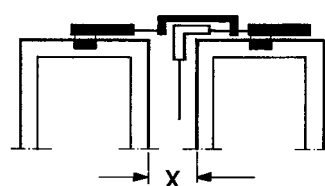
Středové ovládání dvojkřídlového okna s přechodkou rohového přechodu

označení	provedení	Id.-Nr.
	EV1	030902
přechodka rohového přechodu nebo závěsu s koncovkou	tmavá bronz	030903
	bílá RAL 9010	030904
	bílá RAL 9016	030906

Einbauzeichnung : 40444-EP-023

x = 20 mm (s motorem 36mm)

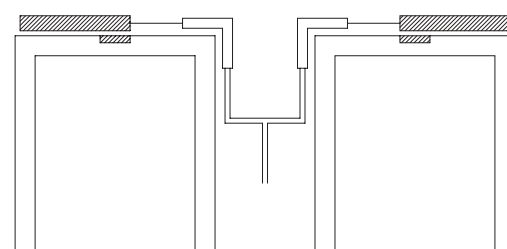
Přechodka leží před rohovým přechodem, takže nahoře není potřeba více místa (skica je pouze symbolická)



Středové ovládání dvojkřídlového okna

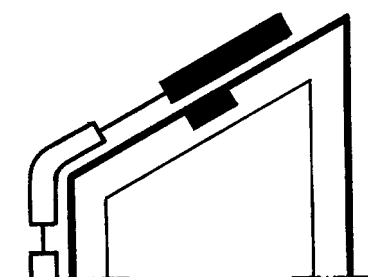
označení	provedení	Id.-Nr.
jednotka pro středové ovládání ruční pákou (vidlice, krytka a spojka)	EV1	064205
	tmavá bronz	064206
	bílá RAL 9010	064207
	bílá RAL 9016	018259

Einbauzeichnung : 40 444-EP-026
40 408-0-007



Šikmé okno (se standartním ohebným rohovým přechodem)

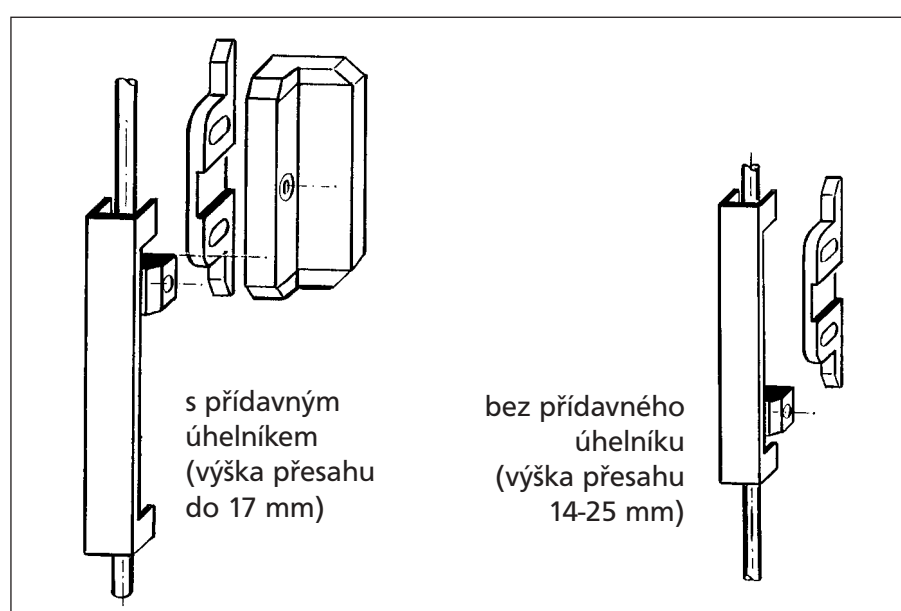
označení	provedení	Id.-Nr.
nůžky s kluzným unašečem pro šikmé okno	EV1	009355
	tmavá bronz	009356
	bílá RAL 9010	009357
	bílá RAL 9016	018237



OL90 N

GEZE OL 90 N příslušenství

Přídavné uzamykání



Objednací text

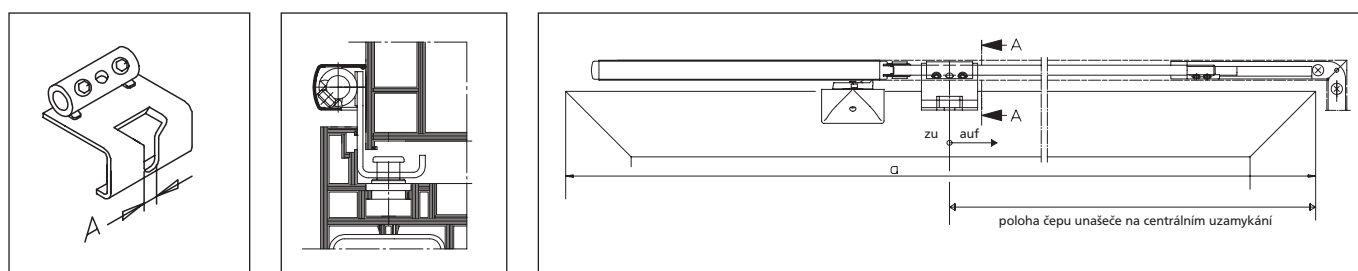
označení	provedení	Id.-Nr.
přídavné uzamykání *) výška přesahu 0-17 mm	EV1	030519
	tmavá bronz	030520
	bílá RAL 9010	030521
	bílá RAL 9016	030523
přídavné uzamykání *) výška přesahu 14-25 mm	EV1	030524
	tmavá bronz	030525
	bílá RAL 9010	030526
	bílá RAL 9016	030528

*) Při použití na straně proti ruční páce je nutný přídavný rohový přechod Id. Nr. 070546.

Einbauzeichnung: 40444-EP-005

Skryté uzamykání s uzamykacím unašečem

Těsnost a bezpečné zajištění po celé délce uzamykací plochy, jakož i zabránění násilnému vniknutí s **GEZE** uzamykacím unašečem. Unašeč je možné použít ve spojení s obvyklými centrálními uzamykacími systémy (skryté uzamykání), jednoduché napojení. Unašeč je konstruován pro použití s běžnými profily a systémy kování.



OL 90 N spojka s uzamykacím unašečem

	min. šířka křídla a			
	1 nůžky		2 nůžky	
	OL 90 N	OL 95	OL 90 N	OL 95
ruční páka	480	545	945	1075
převod	480	545	945	1075
E 212	645	710	1200	1330
E 205	875	940	1200	1330

Pozor:

Minimální šířky křidel a upevňovací rozměry se plně vztahují na kování OL 90 N/OL 95.

Pro centrální uzamykání se naproti tomu odlišují minimální šířky křidel.

Další údaje viz. **Einbauzeichnung:**

OL 90 N: 40408-0-027

Nastavení spojky OL 90 N pro centrální uzamykání: 40418-9-0953

Objednací text

skryté uzamykání	A = 8,5	A = 11,5	A = 15,5
spojka OL 90 N, pozinkovaná, s unašečem uzamykání	24953	29722	30294

OL 95

GEZE OL 95, šířka otevření 220 mm

Nůžky otevírače nadsvětlíků plochého tvaru, možno kombinovat s téměř všemi OL 90 N-komponenty

Znaky produktu

- ▶ šířka otevření 220 mm zajišťuje ještě lepší větrání, zvláště vhodné použití u fasádních konstrukcí s příznými konstrukčními prvky
- ▶ design a produktová estetičnost nabízejí tvořivou svobodu pro architekty a projektanty
- ▶ díky malé konstrukční výšce nenáročná montáž u fasád s příznými konstrukčními prvky
- ▶ téměř všechny varianty příslušenství OL 90 N je možné kombinovat s nůžkami OL 95
- ▶ provedení:
EV 1, tmavá bronz, bílá, RAL-barvy dle poptávky

Oblast použití

- ▶ Pouze pro vertikálně osazená pravoúhlá okna s křídly sklopnými nebo výklopnými dovnitř ze dřeva, plastu nebo kovu s výškami přesahu 0-25 mm
- ▶ šířka křídla: min. 440 mm
- ▶ šířka křídla¹⁾:
 - s 1 nůžkami: max. 1200 mm
 - s 2 nůžkami: max. 2400 mm
 - s 3 nůžkami: max. 3600 mm
- ▶ hmotnost křídla: max. 60 kg
- ▶ výška křídla: od 350 mm

U oken sklápěcích ven nebo dovnitř je předepsáno použít pojistné nůžky, které v případě vyvěšení z otevíracích nůžek omezují pohyb okenního křídla (viz. **GEZE** FPS-zajištění pro zachycení a čištění okna).

Poznámka: OL 95 (oproti OL 90 N) nelze použít u oken s otevíráním ven.



¹⁾ Maximální šířky křídel jsou závislé na hmotnosti výplně a na způsobu ovládání.
Dbejte, prosím, příslušných mont. výkresů.

celková šířka křídla a	max. hmotnost výplně
440 - 1000 mm > 1 nůžky	30 kg/m ²
1101 - 2000 mm > 2 nůžky	30 kg/m ²
2001 - 3000 mm > 2 nůžky	do 2700 kg - 25 kg/m ² do 3000 kg - 20 kg/m ²

rozměr D a potřeba místa (mm)		
výška křídla b	rozměr D nahoře	potřeba místa Y nahoře
350 do 400 mm	18 mm	D + 9 mm
401 do 450 mm	16 do 18 mm	D + 9 mm
451 do 600 mm	14 do 18 mm	D + 9 mm
od 601	12 do 18 mm	D + 9 mm

i = odstup těžiště křídla od osy závěsu = 10 - 60 mm
 ũ = výška přesahu 0 až 25 mm
 D = vzdálenost vnější hrany křídla k ose tyče
 X = potřeba místa na straně D + 10 mm
 Y = potřeba místa nahoře
 F1, F2, F3 = upevňovací rozměry nůžek

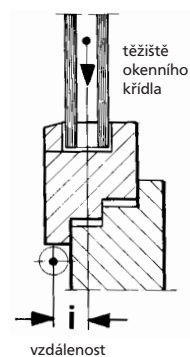
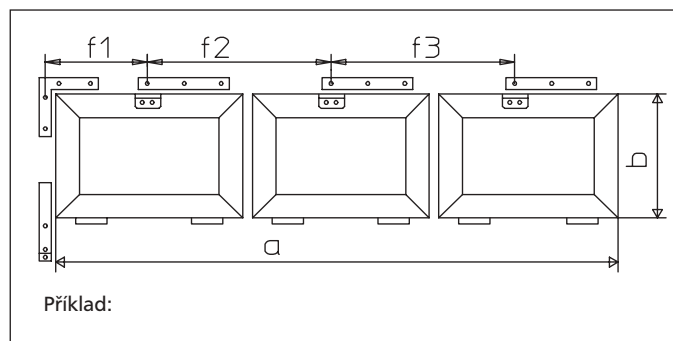
Objednací text

GEZE OL 95 nůžky se standardním unašečem ¹⁾		
označení	provedení	Id.-Nr.
nůžky se standardním unašečem (Grt.)	EV1	082445
	tmavá bronz	082446
	bílá RAL 9010	082447
	bílá RAL 9016	082448
RAL-barva ... ²⁾	082449	
GEZE OL 95 kluzný unašeč pro zvláštní tvary oken		
	EV1	084398
	tmavá bronz	084399
	bílá RAL 9010	084400
	bílá RAL 9016	080401
	RAL-barva ...	084403
GEZE OL 95 kluzný unašeč pro dřevěné okno s Eurdrážkou		
	EV1	085327
	tmavá bronz	085328
	bílá RAL 9010	085329
	bílá RAL 9016	085330
	RAL-barva ...	085331

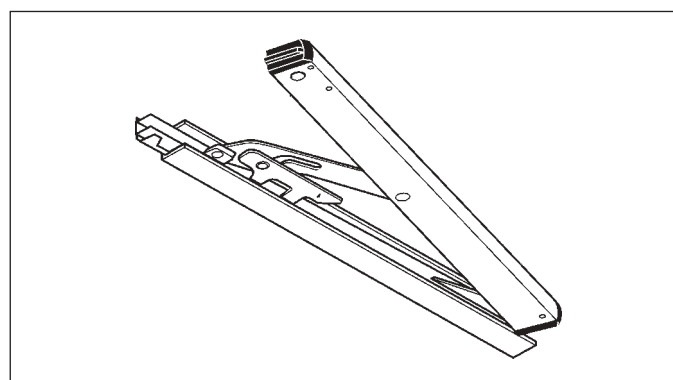
GEZE OL 95 nůžky bez unašeče ¹⁾		
označení	provedení	Id.-Nr.
nůžky bez unašeče (Grt.)	EV1	084194
	tmavá bronz	084195
	bílá RAL 9010	084196
	bílá RAL 9016	084197
	RAL-barva ... ²⁾	084199

¹⁾ Nůžky OL 95 je možné kombinovat se všemi komponenty programu OL 90 N.

²⁾ RAL-barva dle poptávky s příplatkem.



GEZE OL 95
nůžky se standardním unašečem



GEZE OL 95
nůžky bez unašeče

OL 100

GEZE OL 100

Otevírač oken a nadsvětlíků plochého tvaru tvaru s montáží na okno pro vertikálně osazená sklápěcí, vyklápěcí a otočná okna, otevírání dovnitř

Standardní provedení nůžky
Všechny viditelné díly z lehkého kovu

1. EV 1 (eloxováno)
2. tmavá bronz (eloxováno)
3. bílá (barveno) RAL 9010 nebo RAL 9016

Skryté díly pozinkovány a černě chromovány

Standardní provedení ruční páka:
Všechny viditelné díly z lehkého kovu

1. EV 1 (eloxováno)
2. tmavá bronz (páka eloxovaná, základní deska barvena)
3. bílá (páka, základní deska barvena)

Skryté díly pozinkovány a černě chromovány

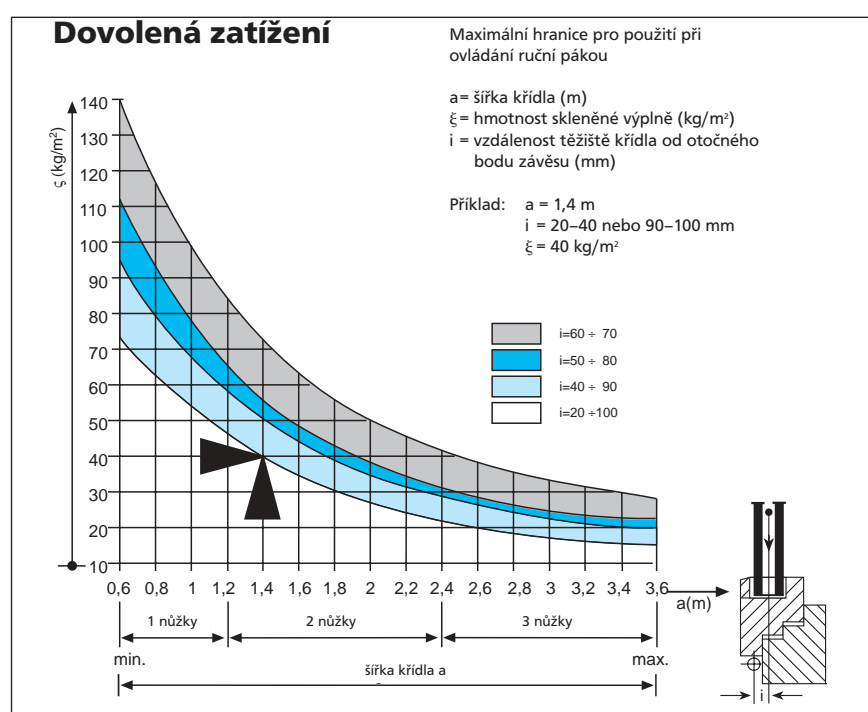
Znaky produktu

- ▶ s červeným bezpečnostním knoflíkem. Ukazuje, je-li křídlo správně zavěšeno
- ▶ s uzamykáním v nůžkách
- ▶ bezproblémová montáž i při hlubokém ostění, neboť nůžky i táhlo jsou montovatelné zepředu
- ▶ velká šířka otevření: cca 260 mm (na přání cca 190 mm)
- ▶ pouze jeden unašeč křídla pro všechny výšky přesahu a všechny materiály
- ▶ snadné nastavení přitlaku, přitom automatické vyrovnání nepřesností
- ▶ všechny viditelné díly z lehkého kovu
- ▶ žádné viditelné upevňovací šrouby
- ▶ svorkové spojení tyčí není citlivé na tolerance
- ▶ každé svorkové spojení se 2 šrouby = dvojnásobná bezpečnost
- ▶ malá potřeba místa nad a po straně křídla
- ▶ kompletně smontovaný prvek, tím málo dílů kování
- ▶ vrtací šablona zajišťuje časově úsporné a přesné osazení



Oblast použití

- ▶ pro vertikálně osazená sklápěcí, vyklápěcí a otočná křídla, otevírání dovnitř
 - ▶ možnost použití vlevo a vpravo.
 - ▶ výšky přesahu 0-25 mm
 - ▶ hmotnost křídla max. 200 kg, avšak odpovídající diagramu Dovolená zatížení
 - ▶ šířka otevření:
 - cca 260 mm (standart) (zdvih 66 mm)
 - cca 190 mm (přání) (zdvih 42 mm)
- ▶ výška křídla min. 400 mm
 - ▶ šířka křídla min. 600 mm
- Dokud dovolené celkové šířky křídel nejsou překročeny, je možné s převody Fz 100 a Fz 101 montovat do 5 nůžek, s ruční pákou max. 3 nůžky.



Poznámka:

U oken sklápěcích dovnitř je předepsáno použít pojistné nůžky, které v případě vyvěšení z otevíracích nůžek omezují pohyb okenního křídla (viz. **GEZE** FPS-zajištění pro zachycení a čištění okna).

Einbauzeichnungen:

OL 100 mit E 212;
 horizontální montáž: 40408-EP-030
 vertikální motáž: 40408-EP-029

OTEVÍRAČ OKEN A

Standartní montáž

Montáž **GEZE** OL 100 na vertikálně osazené sklápěcí okno je znázorněna vedle.

① Ruční páka

② Rohový přechod

Rohový přechod je předem sestavený prvek. Tažná a příčná tyč jsou nasvorkovány. Montáž probíhá bez volných malých dílů. Tento rohový přechod z lehkého kovu je nastavitelný na libovolný úhel do 135° (např. u šikmých oken).

③ Nůžky

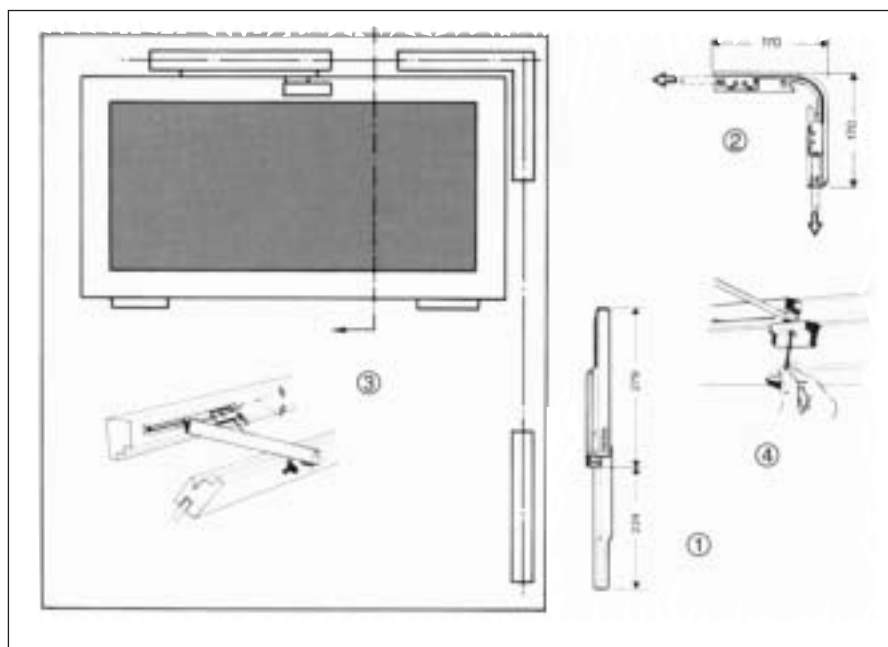
Otočný kloub v ložisku nůžek a kulový kloub v unašeci křídla umožňují plné otevření.

④ Unašeč křídla

Přítlak křídla je nastavitelný vidlicovým klíčem tak, že křídlo je tlačeno přesně proti těsnění.

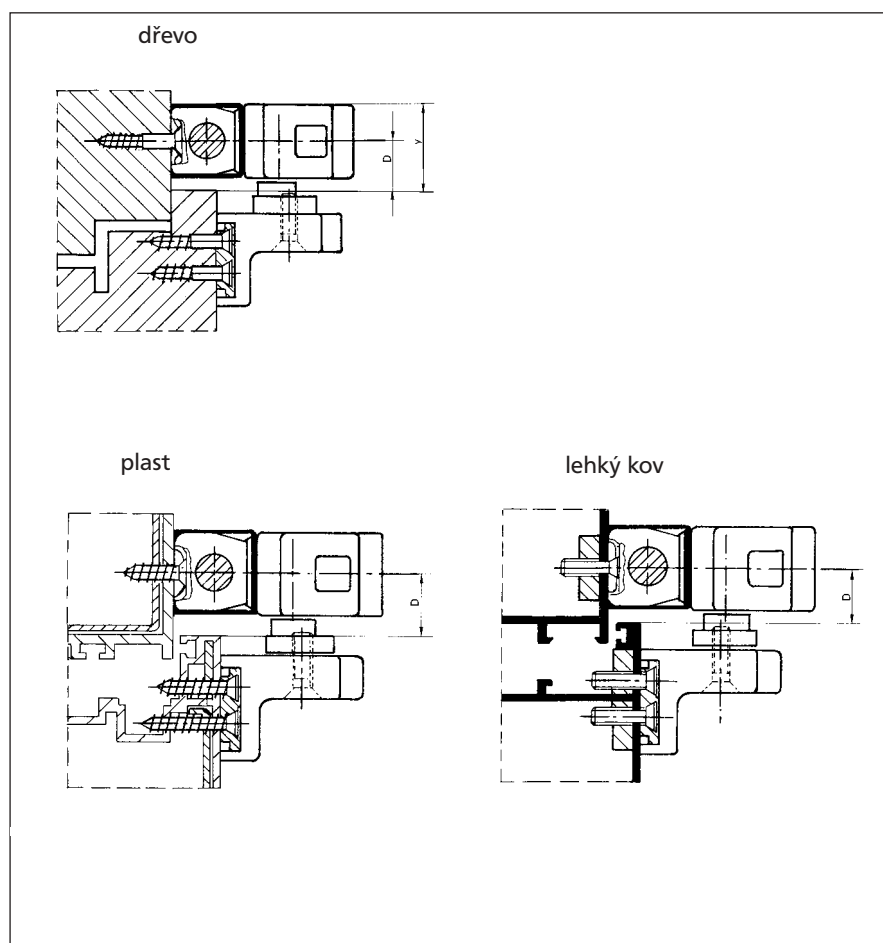
výška křídla (mm)	min. potřeba místa Y nahoře (mm)	nastavovací rozměr D min. (mm)
400–500	34	21
501–650	32	19
> 650	30	17

potřeba místa po straně $x = D + 13 \text{ mm}$



Standartní provedení plast, dřevo, lehký ov

- ▶ připevnění zapuštěnými šrouby 4,8 DIN 7972 minimálně 2 stěnami profilu
- ▶ od hmotnosti výplně 40 kg/m²: uložení nůžek a unašeč
- ▶ zapuštěné šrouby do plechu 4,8 DIN 7972 k vyztužení kovové výplně
- ▶ závitové šrouby M5 s přinýtovanou matkou (u unašeče 3 ks)
- ▶ závitové šrouby M5 s výztužnou destičkou



OL 100

GEZE Otevírač oken a nadsvětlíků OL 100, šířka otevření 260 mm

Objednací texty

Objednací text OL 100

označení	provedení	Id.-Nr.
GEZE OL 100 ruční páka (zdvih 66 mm) s rohovým přechodem	EV1	077052
	tmavá bronz	077053
	bílá RAL 9010	077054
	bílá RAL 9016	077055
GEZE OL 100 nůžky	EV1	058621
	tmavá bronz	058622
	bílá RAL 9010	058623
	bílá RAL 9016	018247
zakrytí konce nůžek	EV1	058633
	tmavá bronz	058634
	bílá RAL 9010	058635
	bílá RAL 9016	018254
tyč ø 12 mm, délka:	2000 mm	pozinkováno 053198
	3000 mm	pozinkováno 053199
	6000 mm	pozinkováno 054116
krycí profil délka ¹⁾ 2.000 mm	EV1	058771
	tmavá bronz	058772
	bílá RAL 9010	058773
krycí profil délka ¹⁾ 3.000 mm	bílá RAL 9016	018293
	EV1	058774
	tmavá bronz	058775
krycí profil délka 6.000 mm	bílá RAL 9010	058776
	bílá RAL 9016	018294
	EV1	058630
krycí profil délka 6.000 mm	tmavá bronz	058631
	bílá RAL 9010	058632
	bílá RAL 9016	018251
	lehký kov surový	000824

¹⁾na obou koncích uříznuto na šikmo

příslušenství

označení	provedení	Id.-Nr.
vodítko tyče		058653
rohový přechod	pozinkováno	058648
ruční páka pro GEZE OL 100 zdvih 42 mm pro otevření 190 mm	EV1	058762
	tmavá bronz	058763
	bílá RAL 9010	058764
	bílá RAL 9016	018300
ruční páka pro GEZE OL 100 zdvih 66 mm pro otevření 260 mm	EV1	058649
	tmavá bronz	058650
	bílá RAL 9010	058651
	bílá RAL 9016	018299
rohová krytka	EV1	012560
	tmavá bronz	012561
	bílá RAL 9010	012563
	bílá RAL 9016	018245
vrtací šablona pro dřevo		059513
vrtací šablona pro plast a lehký kov		059512

Dbejte **Einbauzeichnungen**

OL 100 s E212 – horizontální montáž: 40408-EP-030

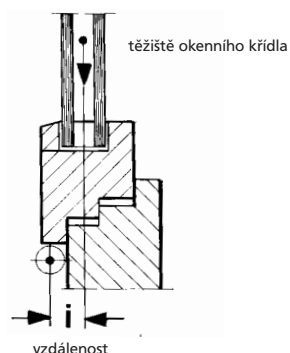
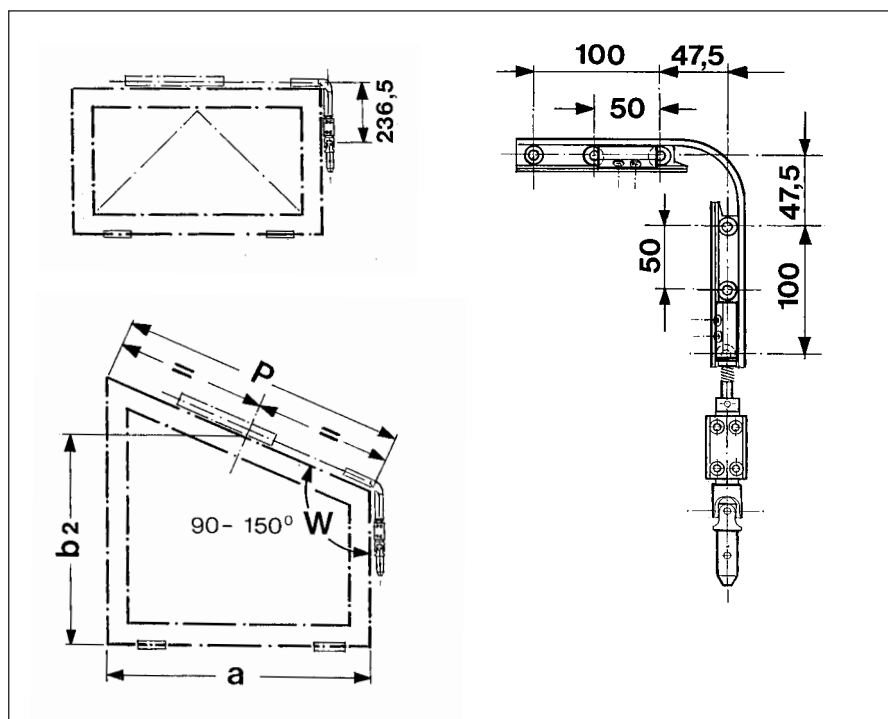
OL 100 s E212 – vertikální montáž: 40408-EP-029

GEZE OL 100 příslušenství

Rohový převod Fz 100

Znaky produktu

- ▶ pro pevnou a odnímatelnou tyč s klikou
- ▶ použitelný vlevo i vpravo
- ▶ vzhledem k ohebnému rohovému přechodu i pro šikmá okna
- ▶ štíhlost rozměry
- ▶ úplné zakrytí profilem
- ▶ možnost velkého zatížení (4-stupňový závit)
- ▶ na přání: nastavitelné zajištění proti přetížení (dílenské nastavení na 7 Nm)
- ▶ pouze 10 otáček tyče s klikou pro plné otevření cca 260 mm
- ▶ zdvih 66 mm
- ▶ omezení zdvihu je možné do otevření cca 150 mm
- ▶ jednoduché upevnění
- ▶ tažná tyč \varnothing 12 mm, přímo připojitelná
- ▶ jsou nutné nůžky s kluzným unašečem křídla



Oblast použití

pro pravouhlé okno

Jen pro vertikálně osazená dovnitř sklápěcí křídla, vedení je možné vpravo i vlevo.

- a šířka křídla min. 600 mm
- b výška křídla min. 400 mm
- i vzdálenost těžiště křídla k otočnému bodu závěsu = 20 - 100 mm
- Ü výška přesahu 0-25 mm
- D vnější hrana křídla k ose táhla
- X potřeba místa po straně
 $X = D + 13$ mm,
X min. = 30 mm,
D po straně min. 17 mm
- Y potřeba místa nahoře

výška křídla b	rozměr D nahoře	potřeba místa Y nahoře
400-500	21 mm	min. 34 mm
501-650	19/21 mm	D+13 mm
od 650	17/19/21 mm	D+13 mm

montážní rozměry a hranice použitelnosti viz montážní výkres 40444-EP-001

Oblast použití pro šikmé okno

Jen pro vertikálně osazená dovnitř sklápěcí křídla, jen pro jedny nůžky, vedení je možné pouze přes tupý okenní úhel.

- a šířka křídla
- P délka šikmé hrany 800-2000 mm
- W úhel okna 90-150°
- b2 výška křídla min. 400 mm
- i vzdálenost těžiště křídla k otočnému bodu závěsu = 20 do 100 mm
- Ü výška přesahu 0-25 mm
- D vnější hrana křídla k ose táhla
- X potřeba místa po straně
 $X = D + 13$ mm,
X min. = 30 mm,
D po straně min. 17 mm
- Y potřeba místa nahoře (viz.tabulka)

výška křídla b2	rozměr D nahoře	potřeba místa Y nahoře
400-500	21 mm	min. 34 mm
od 501	19 mm	min. 32 mm

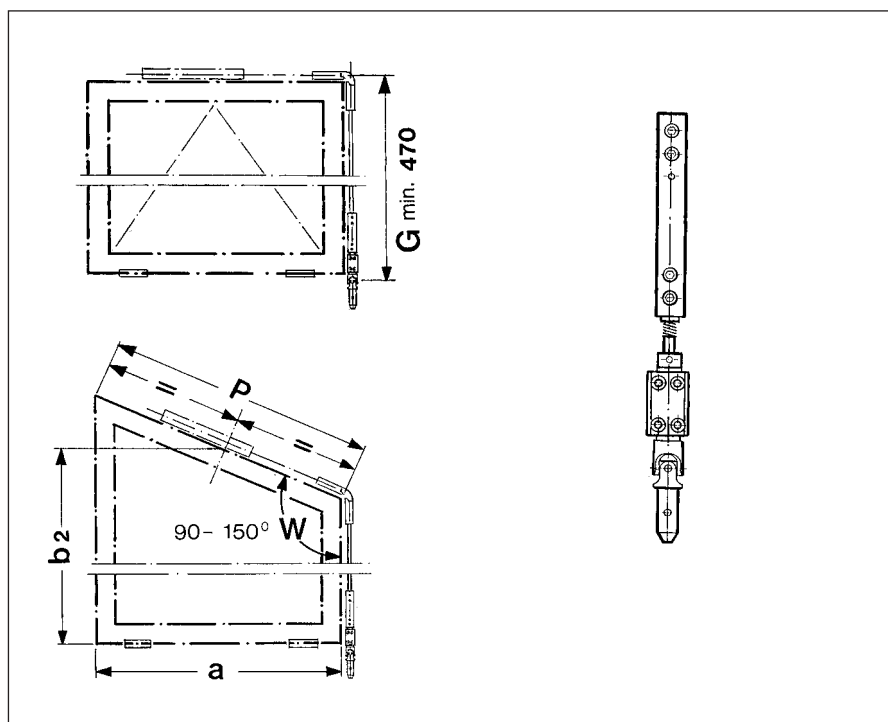
montážní rozměry a hranice použitelnosti viz montážní výkres 40444-EP-006

GEZE OL 100 příslušenství

Rohový převod Fz 101

Znaky produktu

- ▶ pro pevnou a odмінatelnou tyč s klikou
- ▶ použitelný vlevo i vpravo
- ▶ vzhledem k ohebnému rohovému přechodu i pro šikmá okna
- ▶ štíhlost rozměry
- ▶ úplné zakrytí profilem
- ▶ možnost velkého zatížení (4-stupňový závit)
- ▶ na přání: nastavitelné zajištění proti přetížení (dílenské nastavení na 7 Nm)
- ▶ pouze 10 otáček tyče s klikou pro plné otevření cca 260 mm
- ▶ zdvih 66 mm
- ▶ omezení zdvihu je možné do otevření cca 150 mm
- ▶ jednoduché upevnění
- ▶ tažná tyč \varnothing 12 mm, přímo připojitelná
- ▶ jsou nutné nůžky s kluzným unašečem křídla
- ▶ možno namontovat s přídatnými uzamykáními dle výkresu 40408-EP-008



Oblast použití pro pravoúhlé okno

- ▶ jen pro vertikálně osazená dovnitř sklápěcí křídla
- ▶ vedení je možné vpravo i vlevo
- ▶ a šířka křídla min. 600 mm
- ▶ b výška křídla min. 400 mm
- ▶ i vzdálenost těžiště křídla k otočnému bodu závěsu = 20 - 100 mm
- ▶ Ú výška přesahu 0-25 mm
- ▶ D vnější hrana křídla k ose táhla (viz. tabulka)
- ▶ G osa vodorovné tyče se středu křížového kloubu
- ▶ X potřeba místa po straně: $X=D+13$ mm; X min. = 30 mm, D po straně min. 17 mm
- ▶ Y potřeba místa nahoře (viz. tabulka)

výška křídla b	rozměr D nahoře	potřeba místa Y nahoře
400-500	21 mm	min. 34 mm
501-650	19/21 mm	D+13 mm
od 650	17/19/21 mm	D+13 mm

Einbauzeichnung 40408-EP-001

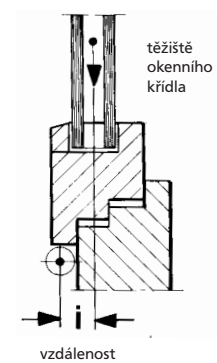
Oblast použití pro šikmé okno

- ▶ jen pro vertikálně osazená dovnitř sklápěcí křídla
- ▶ vedení je možné pouze přes tupý okenní úhel
- ▶ a šířka křídla
- ▶ P délka šikmé hrany 800-2000 mm
- ▶ W úhel okna 90° - 150°
- ▶ b2 výška křídla min. 400 mm
- ▶ i vzdálenost těžiště křídla k otočnému bodu závěsu = 20 do 100 mm
- ▶ Ú výška přesahu 0-25 mm
- ▶ D vnější hrana křídla k ose táhla (viz. tabulka)
- ▶ X potřeba místa po straně: $X=D+13$ mm; X min. = 30 mm, D po straně min. 17 mm
- ▶ Y potřeba místa nahoře (viz. tabulka)

výška křídla b2	rozměr D nahoře	potřeba místa Y nahoře
400-500	min. 21 mm	min. 34 mm
od 501	min. 19 mm	min. 32 mm

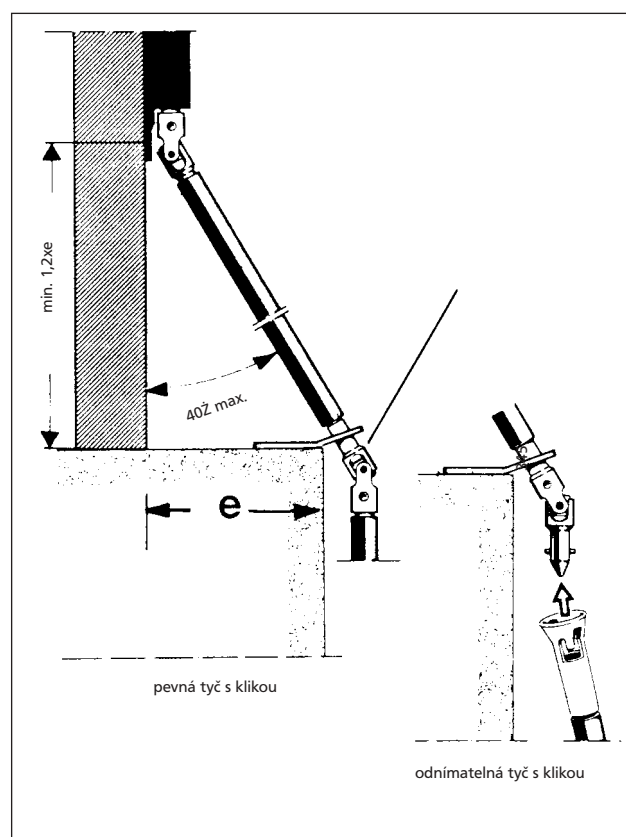
Einbauzeichnung 40408-EP-006

Pozor: Při použití přídatného uzamykání je požadována velikost rozměru D 19 mm!



GEZE OL 100 příslušenství

Kloubové uložení pro převod a tyč s klikou



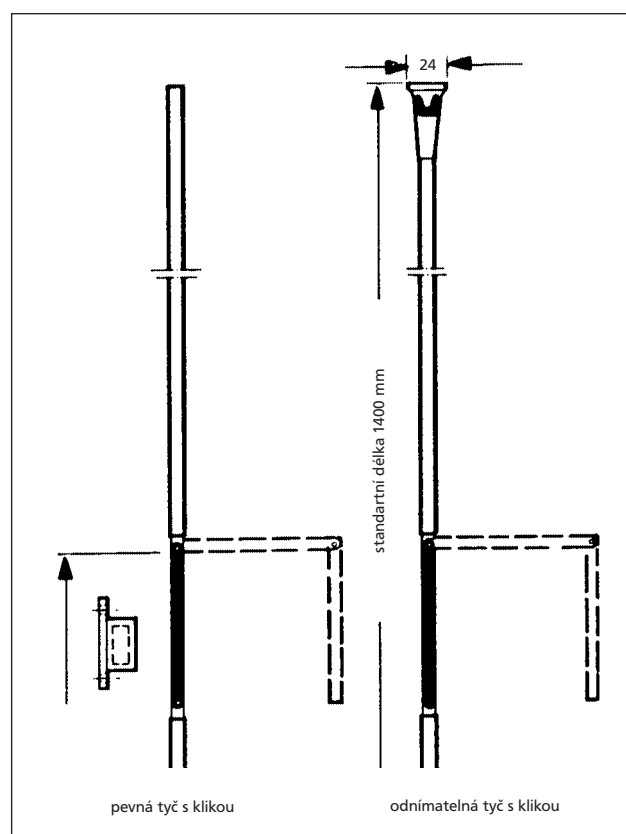
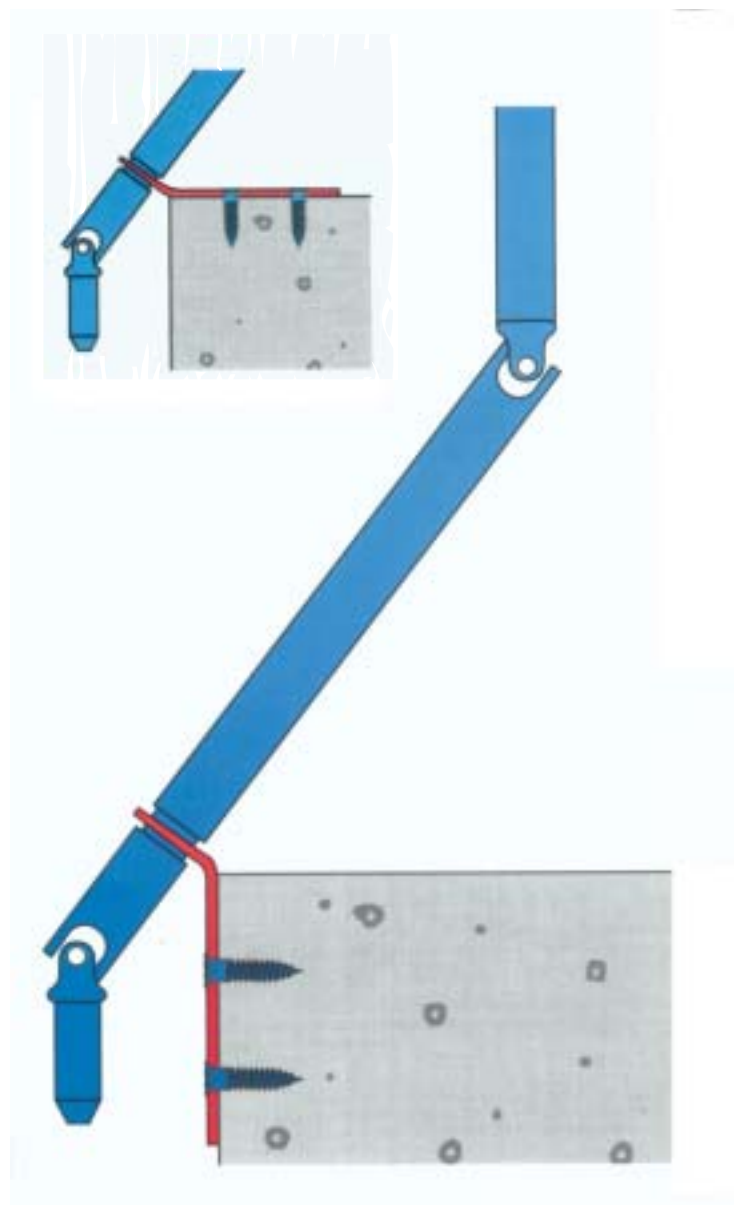
Kloubový přechod s tyčí s klikou

Tyč s klikou pevná nebo odnímatelná

Uložení kloubu je ohebný ocelový profil pozinkovaný nebo černý, který lze přizpůsobit různým úhlům sklonu.

Montáž probíhá dle požadavku na ostění, před ostění nebo na bok ostění. Tyč s klikou je přitom umístěna s odstupem 25 mm před stěnou.

Einbauzeichnung: 40444-EP-011



GEZE OL 100 příslušenství

Objednací texty

Objednací text pro Fz 100/101, kloubové uložení a tyče s klikou

označení	provedení	Id.-Nr.
GEZE Fz 100 rohový převod	pozinkováno	018194
GEZE Fz 101 vertikální převod	pozinkováno	018196
příslušenství pro všechny převody		
pevná tyč se zalomenou klikou s držákem tyče (plná délka 1400 mm)	EV1	050857
	tmavá bronz	050858
	bílá RAL 9010	050859
odnímatelná tyč se zalomenou klikou a se spojkou (plná délka 1400 mm)	bílá RAL 9016	015864
	EV1	050856
	tmavá bronz	057589
kloubové ložisko s uložením pro Fz90-Fz92 a pro Fz100-Fz101 pro tyč s klikou	bílá RAL 9010	057590
	bílá RAL 9016	015879
	pozinkováno	022933
spojovací trubka, vnější průměr 15 mm, délka 6000 mm	černá	022934
	EV1	053262
	tmavá bronz	053263
zalomená klika Fz 45/32	bílá RAL 9010	053264
	bílá RAL 9016	014706
	stříbrná	056951
spojka Fz 45/14	hnědá	056952
	bílá	014795
	stříbrná	042963
spirálový nýt 4 x 16 mm	tmavá bronz	057591
	pozinkováno	022932
držák tyče s klikou Fz 45/8	stříbrná	054560
	hnědá	054561
	bílá	014794
vrtací šablona pro spojovací trubku		059083
	stříbrná	020226
dle přání jištění proti přetížení lakované	tmavá bronz	020225
	bílá RAL 9010	020222
	bílá RAL 9016	020223

tyče, tyčová vedení a krycí profily viz. normální provedení

OL100

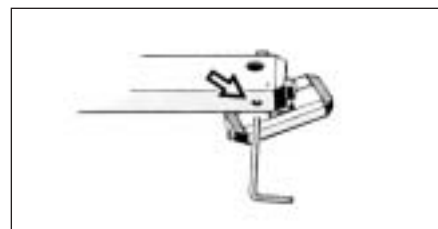
OL 100

GEZE OL 100 příslušenství

Speciální provedení a zvláštní příslušenství

Nůžky se zajištěním proti vyvěšení

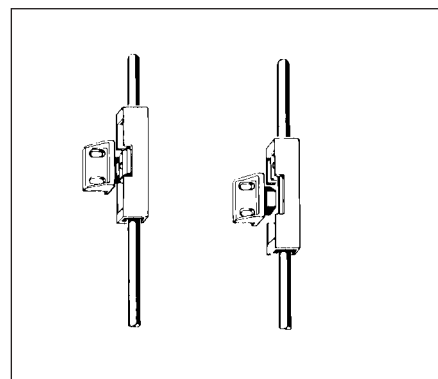
označení	provedení	Id.-Nr.
nůžky se zajištěním proti vyvěšení OL 100	EV1	006863
	tmavá bronz	006864
	bílá RAL 9010	006867
	bílá RAL 9016	018262



Přídavné uzamykání

Při použití na straně proti ruční páce je nutný přídavný rohový přechod

označení	provedení	Id.-Nr.
přídavné uzamykání ^{**}) (1 ks)	EV1	063974
	tmavá bronz	063975
	bílá RAL 9010	063976
	bílá RAL 9016	018257
přídavné uzamykání výška přesahu 0-10 mm	EV1	050727
	tmavá bronz	050728
	bílá RAL 9010	050729
	bílá RAL 9016	015519

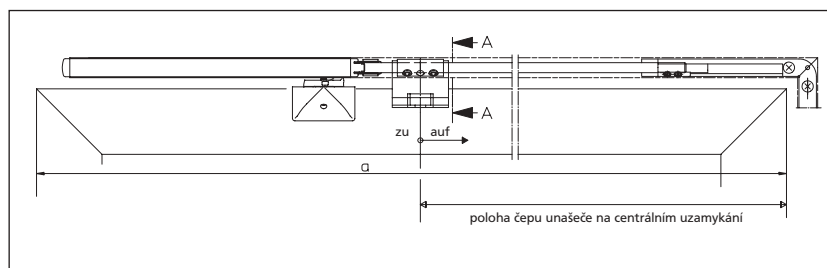
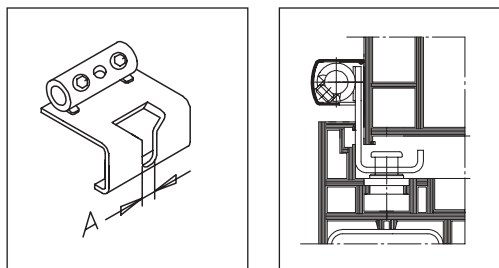


^{**}) Při použití na straně proti ruční páce je nutný přídavný rohový přechod Id.Nr. 058648.
viz. Einbauzeichnung 40408-EP-008

Skryté uzamykání s uzamykacím unašečem

Těsnost a bezpečné zajištění po celé délce uzamykací plochy, jakož i zabránění násilnému vniknutí s **GEZE** uzamykacím unašečem OL 90 N a OL 100.

Unašeč je možné použít ve spojení s obvyklými centrálními uzamykacími systémy (skryté uzamykání), jednoduché napojení. Unašeč je konstruován pro použití s běžnými profily a systémy kování.



OL 100 N spojka s uzamykacím unašečem

	min. šířka křídla a	
	1 nůžky	2 nůžky
ruční páka	750	1200
převod	750	1200
E 212	850	1250
E 205	950	1351

Pozor:

Minimální šířky křidel a upevňovací rozměry se plně vztahují na kování OL 100.

Pro centrální uzamykání se naproti tomu odlišují minimální šířky křidel.

Další údaje viz. **Einbauzeichnung:**
40408-EP-038

Objednací text			
skryté uzamykání	A = 8,5	A = 11,5	A = 15,5
spojka OL 90 N, pozinkovaná	24954	29717	-
pro okno dřevo/plast	29855	29856	30295

PŘÍSLUŠENSTVÍ

FPS

GEZE FPS

Zajištění pro zachycení a čištění okna

U sklopných křídel musí být ke kování dodatečně přidáno zajištění, které omezí sklopení křídla po vyvážení nůžek otevírače, aby se křídlo nestalo zdrojem nebezpečí při čistících pracích.

GEZE FPS, "inteligentní" zajištění v záchytné poloze a poloze pro čištění vertikálně osazených sklápěcích křídel-pravouhlé okno.

Až do polohy čištění "klouzají" v teleskopické tyči záchytné čepy přes vlny vedení. K tomu musí být jen rukou nadzvednuta levá tyčka. V případě pádu jsou záchytné čepy ve vedení tlačeny do protějších záchytných háků a tak se zastaví pád.

Na jedno křídlo jsou 2 FPS a 2 příslušné upevňovací desky pro okna dřevěná, z plastu, popř. z lehkého kovu.

Znaky produktu

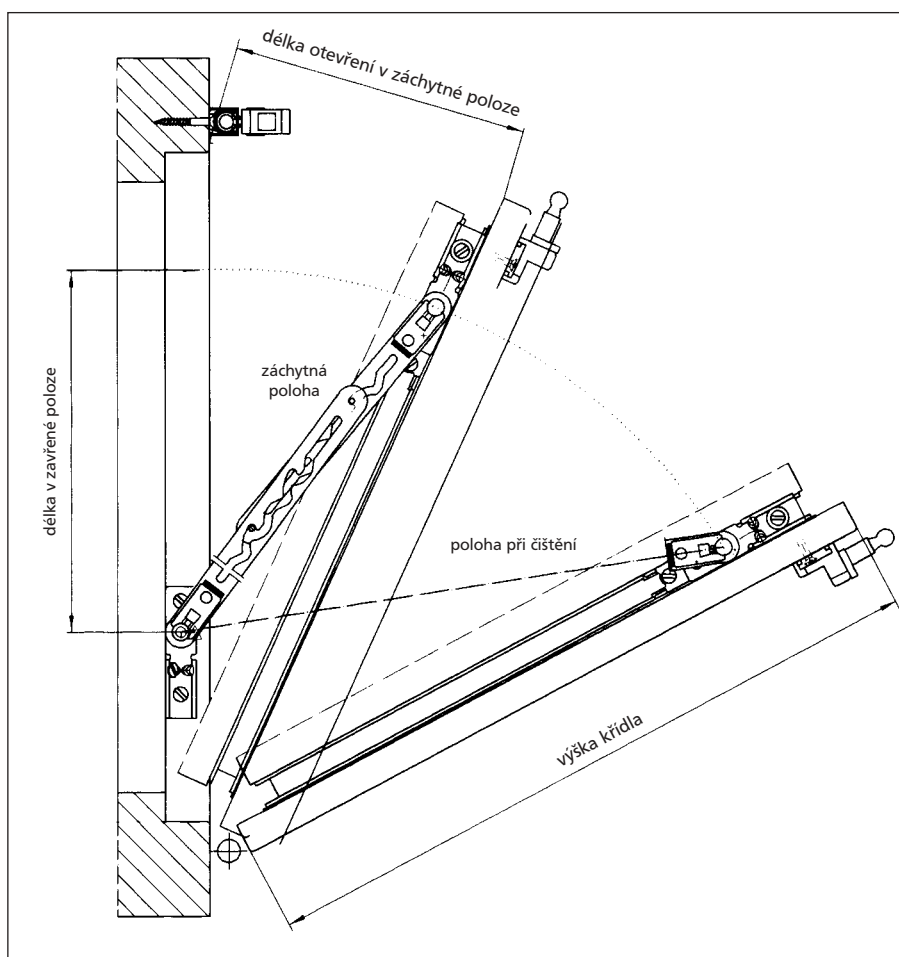
- ▶ použití u OL 90 N a OL 100
- ▶ výšky křídel: min. 360 mm, max. 2000 mm
- ▶ pro vertikálně osazená pravouhlá okna s kováním otevírače šířka drážky min. 11 mm, hloubka drážky min. 18 mm
- ▶ vysoká jistota jako důsledek mnoha záchytných poloh
- ▶ pro montáž a dopravu jsou díly křídla a rámu oddělitelné
- ▶ přípevňovací šablona

Dodáváno ve třech velikostech.

velikost 1 od výška křídla 360 mm
velikost 2 od výška křídla 540 mm
velikost 3 od výška křídla 740 mm

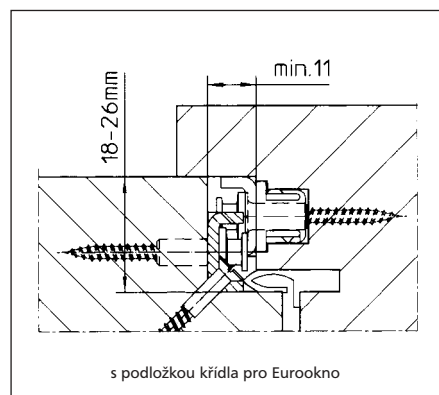
Montážní výkresy:

41313/0-4 pro lehký kov
41313/0-5 pro dřevo a plast
V případě potřeby jsou k dispozici podklady pro upevnění na různé profily.

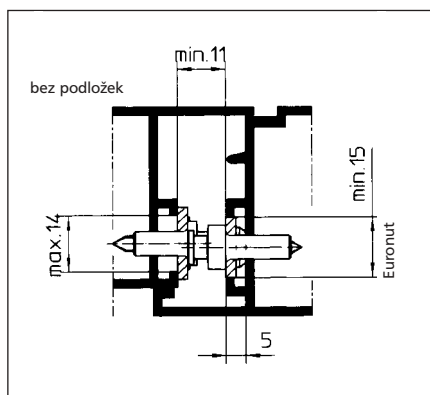


Montáž

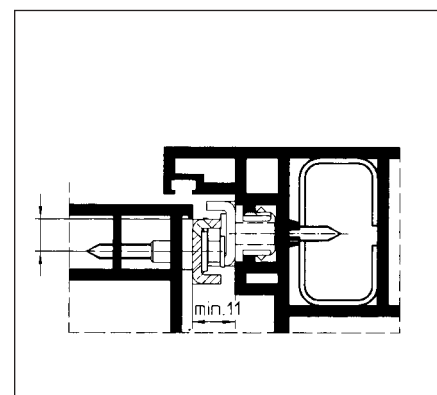
příklady osazení: dřevo



lehký kov

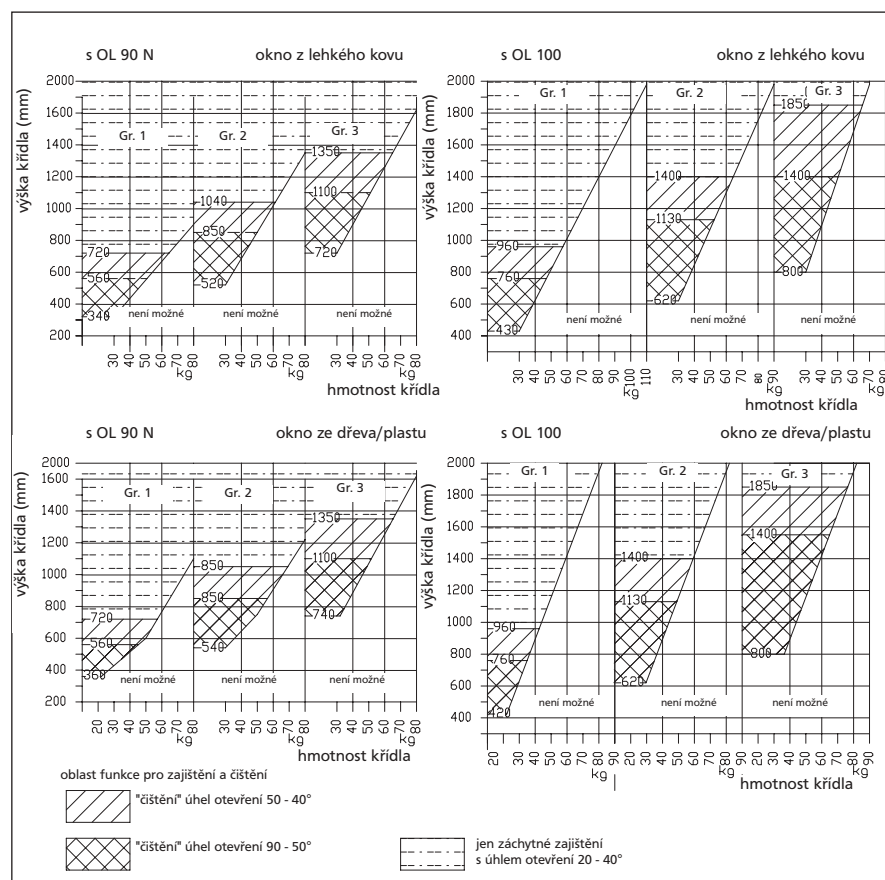


plast



Zajištění pro zachycení a čištění okna

Oblast použití



Objednací text pro GEZE FPS-zajištění pro zachycení a čištění

označení	počet	Id.-Nr.
FPS 340 velikost 1, ocel pozink. (balení po 20 ks)	1 kus	030249
FPS 520 velikost 2, ocel pozink. (balení po 20 ks)	1 kus	030250
FPS 720 velikost 3, ocel pozink. (balení po 20 ks)	1 kus	030251
Příslušenství FPS-upevňovací desky pro okna z lehkého kovu (upevňovací díly pro křídla a rámy-balení po 20 ks)	1 kus	030252
Příslušenství FPS-upevňovací desky pro okna ze dřeva a plastu (upevňovací díly pro křídla a rámy s Euronut-balení po 20 ks)	1 kus	030253
Příslušenství FPS-upevňovací desky pro okna z plastu (upevňovací díly pro křídla s Euronut a rámy-balení po 20 ks)	1 kus	070182
křídlová podložka	4 mm	1 kus 009324
	5 mm	1 kus 009325
	7 mm	1 kus 013305
	8 mm	1 kus 025635
	9 mm	1 kus 009321
rámová podložka	3 mm pro okno z leh. kovu	1 kus 009326
	5 mm pro okno z leh. kovu	1 kus 009328
	3 mm pro okno z plastu	1 kus 029334
	5 mm pro okno z plastu	1 kus 029335
Šikmá drážka-okno z plastu		1 kus 030383
Upevňovací šablony	1 sada	024741

GEZE OL 90 N / OL 95 / OL 100

Otevírač oken a nadsvětlíků plochého tvaru tvaru s montáží na okno s elektromotory E 212 / E 205

GEZE otevírače nadsvětlíků OL 90 N, OL 95 a OL 100 je možné ve spojení s elektromotory E 212 a E 205 ovládat elektricky.

Provedení E 212 R1 a E 212 R

Elektrické pohony E 212 R1 a E 212 R, 230 V AC/50 Hz, s vestavěným koncovým spínačem, zástrčkou se šroubovou svorkou, bez napojovacího kabelu, s propojovací tyčkou průměru 8 mm pro kování montované na okně (se spojkou také pro skryté uzamykání) jsou určeny pro krátkodobý provoz (5 min.) a jsou vhodné pouze pro suché prostředí.

Pohon E 212 R 1 s jedním relé je pro skupinové a jednotlivé ovládání jedním přepínačem, E 212 R je pro skupinové ovládání z více míst libovolným počtem větracích tlačítek.

Provedení E 205

Elektrický pohon E 205 je opatřen 5-ti žilovým přívodním kabelem a je určen pro skupinové ovládání z více míst libovolným počtem větracích tlačítek.



Technická data	E 212 R 1, E 212 R	E 205
připojovací napětí	230 V AC/ 50 Hz	230 V AC/50 Hz
příkon proudu	0,4 A	0,5 A
zdvih, nastavitelný	42-66 mm	max. 70 mm
tahová a tlaková síla	1400 N	2000 N
doba chodu pro zdvih 50 mm	ca. 30 Sek.	ca. 30 Sek.
výkon	90 VA	110 VA
třída jistění	IP 52	IP 54
krátkodobý provoz	ED 25%	ED 25%
připojovací kabel	připojovací zástrčka	2000 mm délka kabelu

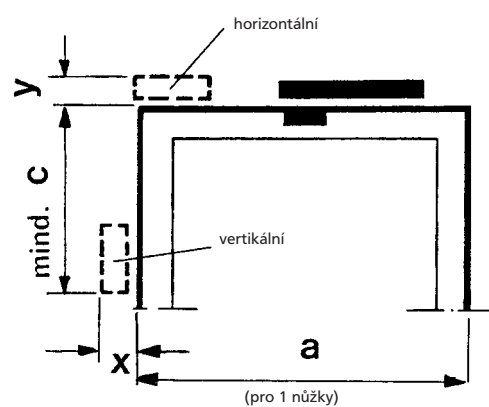
OTEVÍRAČ NA I

Možnosti uspořádání

Pohony mohou být na okně instalovány vertikálně a horizontálně, vlevo a vpravo.

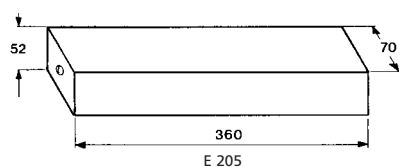
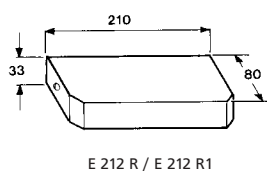
Einbauzeichnungen E 212 R/R1:
40444-EP-003 (horizontální montáž)
40444-EP-004 (vertikální montáž)

Einbauzeichnungen E 205:
40444-EP-019 (horizontální montáž)
40444-EP-020 (vertikální montáž)



montážní rozměry (mm)	Typ	
	E 212 R 1, E 212 R	E 205
y	min. 36 mm	55
x	min. 36 mm	55
c	min. 500 mm	620
a	horizontální montáž min. 600 mm	775
	vertikální montáž min. 380 mm	380

(výchozí výška křídla min. 300 mm)



DSVĚTLÍKŮ S

PŘÍSLUŠENSTVÍ

GEZE E 212 / E 205

Ovládací prvky pro elektrické pohony

Příslušenství

Ovládače pro E 212 R1

Přepínač E 27 pod omítku UP
(normalizovaná krabice),
Přepínač E 33 na omítku AP



Ovládače pro E 212 R a E 205

Tlačítkový přepínač E 50/1
"otevřít-stop-zavřít"
(pro E 212 R a E 205)



Tlačítkový přepínač E 50/2
"otevřít-stop-zavřít" s kontrolkou "otevřít"
(pro E 205)

Tlačítkový přepínač E 50/3
"otevřít-zavřít"
(pro E 212 R a E 205)



Tlačítkový přepínač E 50/4
"otevřít-zavřít" s kontrolkou "otevřít"
(pro E 205)

Centrální ovládání E 202 Z1

Pro jednotlivé nebo skupinové
ovládání přes jedno centrální
tlačítko a/nebo tlačítka místní.

GEZE E 212

Objednací texty

Objednací text E 212

označení	provedení		Id.-Nr.
Kompletní sestavy			
GEZE OL 90 N-ER1 s 1 relé	EV1	Grt.	030668
	tmavá bronz	Grt.	030670
sestavující z: E 212 R1, nůžky OL 90 N,	bílá RAL 9010	Grt.	030671
tyčová spojka, tyčka a krycí profil,	bílá RAL 9016	Grt.	030674
bez přepínače			
GEZE OL 90 N-ER s 2 relé	EV1	Grt.	030656
	tmavá bronz	Grt.	030657
sestavující z: E 212 R, nůžky OL 90 N,	bílá RAL 9010	Grt.	030658
tyčová spojka, tyčka a krycí profil,	bílá RAL 9016	Grt.	030660
bez přepínače			
Jednotlivé prvky			
GEZE elektropohon E 212 R1, s 1 relé pro skupinové	EV1		020835
ovládání 1 přepínačem, 230 V AC	tmavá bronz		020836
	bílá RAL 9010		020837
	bílá RAL 9016		020839
GEZE elektropohon E 212 R, s 2 relé pro skupinové ovládání			
libovolným počtem větracích tlačítek, 230 V AC	EV1		005428
	tmavá bronz		005429
	bílá RAL 9010		005430
	bílá RAL 9016		015435
Nutné příslušenství (u OL 90 N/OL 95)			
spojka tyčí, pozinkovaná			043546
rohový přechod (pouze při vertikálním osazení)			070546
nůžky, tyče a krycí profily viz. normální provedení			
Nutné příslušenství (u OL 100)			
spojovací díl E 212			008800
nůžky, tyče a krycí profily viz. normální provedení			

E 212

GEZE E 212

Objednací texty

Objednací text pro ovládací prvky E 212

označení	provedení	Id.-Nr.
Ovládací prvky pro elektropohon E 212 R1		
přepínač E 27	pod omítku	048942
přepínač E 33	na omítku	048941
Ovládací prvky pro elektropohon E 212 R		
tlačítkový přepínač E 50/1	na omítku a pod omítku	006575
tlačítkový přepínač E 50/3	na omítku a pod omítku	006586
Centrální ovládání E 202 Z1 / 230 V AC		
Centrální tlačítko E 50/8 (AUF-ZU) s LED "AUF" pro centrální ovládání E 202 Z1		

E 205

GEZE E 205

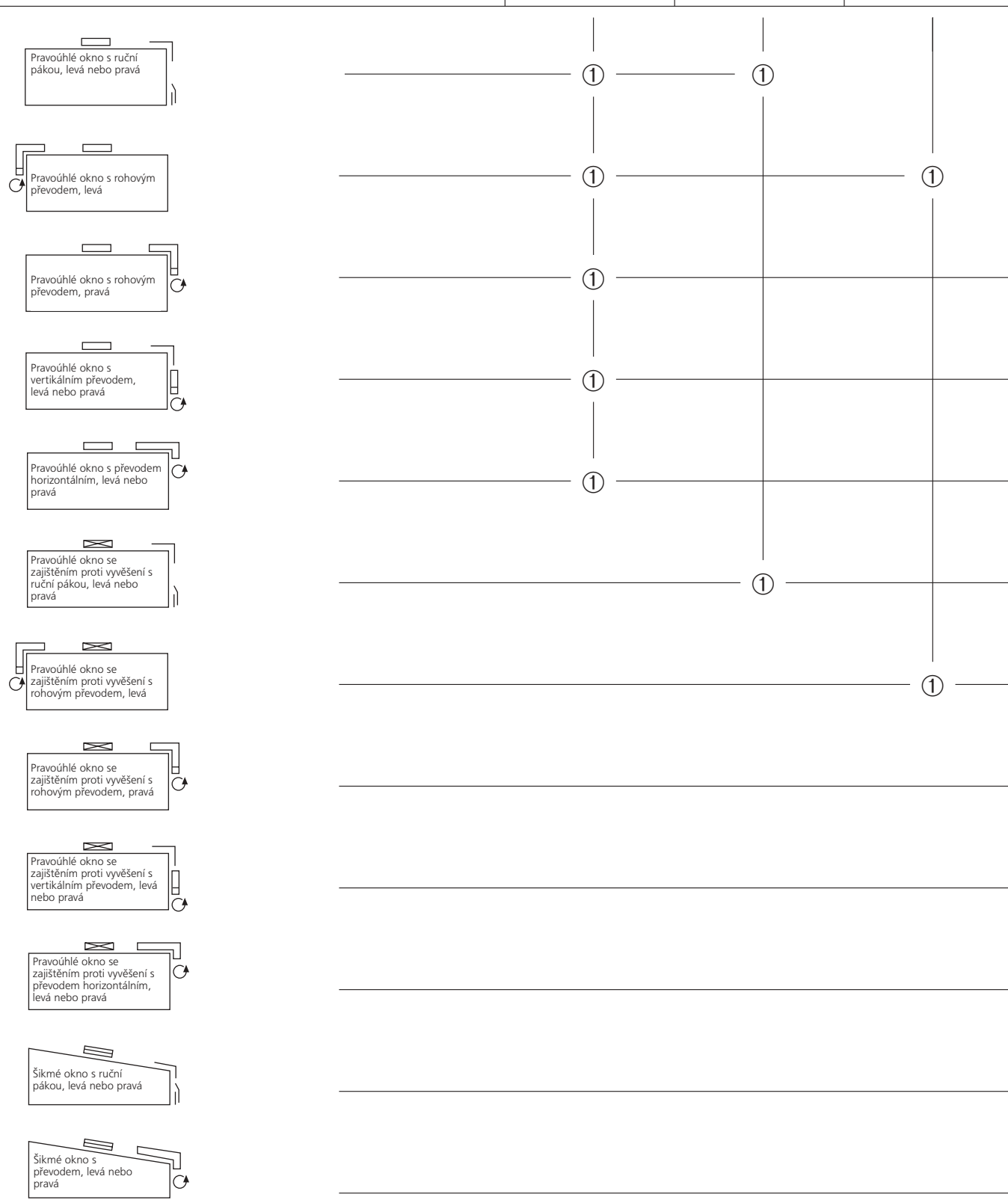
Objednací texty



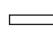

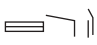

Objednací text pro E 205

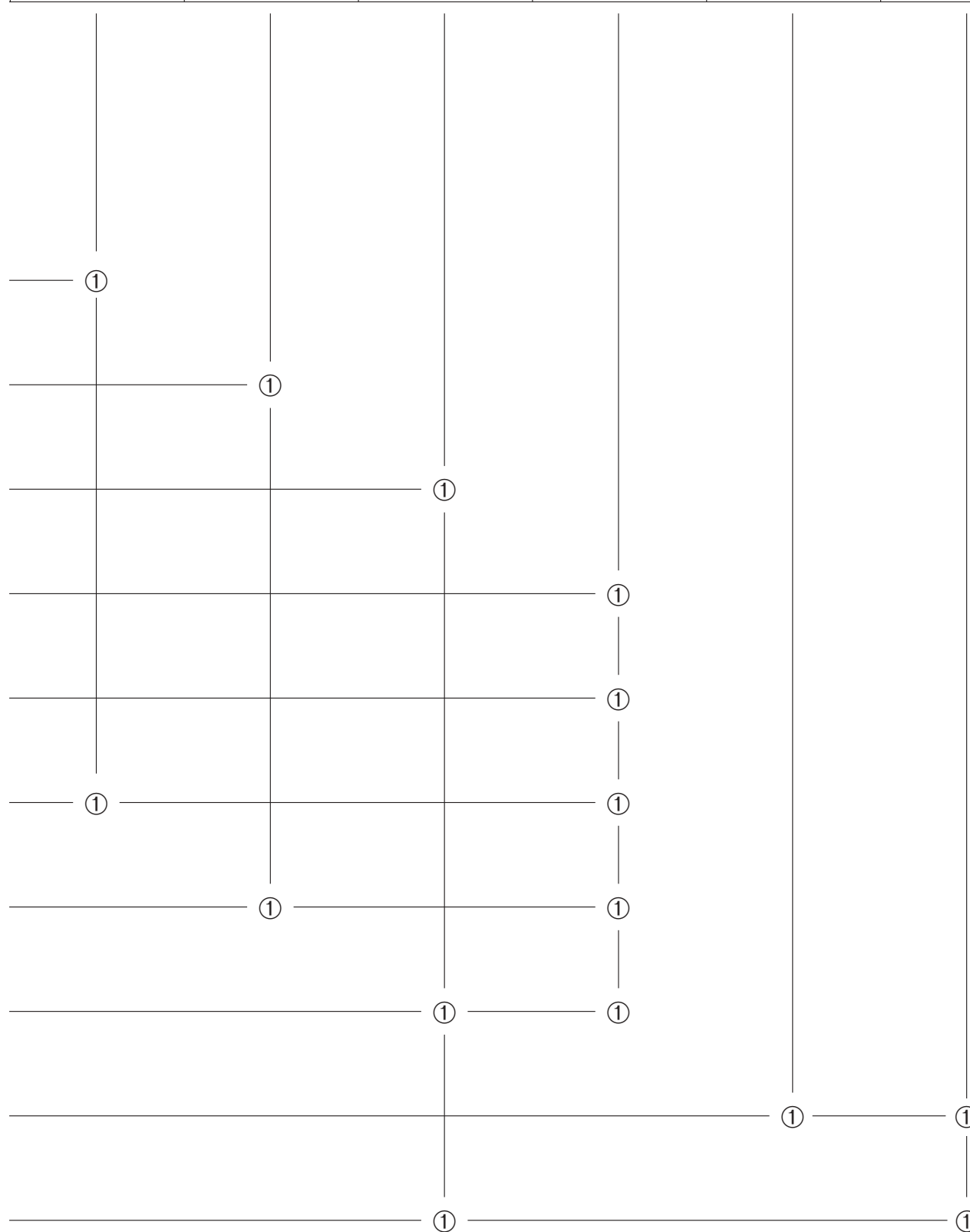
označení	provedení	Id.-Nr.
GEZE elektropohon E 205, 230 V AC	EV1	004825
skupinové ovládání libovolným počtem tlačítek	für tmavá bronz	053169
	bílá RAL 9010	027097
	bílá RAL 9016	027099
Nutné příslušenství při horizontální montáži (u OL 90 N/OL 95)		
přípojovací díly	EV1	056782
	tmavá bronz	056783
	bílá RAL 9010	056784
	bílá RAL 9016	014984
nůžky, tyče a krycí profily viz. normální provedení		
Nutné příslušenství při vertikální montáži (u OL 90 N/OL 95)		
přípojovací díly	EV1	056782
	tmavá bronz	056783
	bílá RAL 9010	056784
	bílá RAL 9016	014984
rohový přechod		070546
nůžky, tyče a krycí profily viz. normální provedení		
Nutné příslušenství při horizontální montáži (u OL 100)		
přípojovací tyčka 168 mm	pozinkováno	059728
Nutné příslušenství při vertikální montáži (u OL 100)		
rohový přechod		058648
přípojovací tyčka Ø 12 mm, délka 820 mm, pro 1 nůžky		059726
přípojovací tyčka Ø 12 mm, délka 2000 mm, pro 2 nůžky		059727
Zpřídavná spojka pro 3. nůžky (ve spojení se sériovou tyčkou 2000 mm a přípojovací tyčkou 2000 mm)		059729
nůžky, tyče a krycí profily viz. normální provedení		
Ovládací prvky pro E 205		
tlačítkový přepínač E 50/1 (na omítku a pod omítku)		006575
tlačítkový přepínač E 50/2 (na omítku a pod omítku)		006585
tlačítkový přepínač E 50/3 (na omítku a pod omítku)		006586
tlačítkový přepínač E 50/4 (na omítku a pod omítku)		006587

GEZE OL 90 N Otevírač oken a nadsvětlíků
Možnosti použití/Kombinace jednotek balení

Případy použití	jednotky balení		
	Id.-Nr.	Id.-Nr.	Id.-Nr.
	nůžky	ruční páka s rohovým převodem	rohový převod Fz 90 levý
	stříbrná 030373 tmavá bronz 030374 bílá: RAL 9010 030375 RAL 9016 030377	stříbrná 030611 tmavá bronz 030612 bílá: RAL 9010 030613 RAL 9016 030615	pozinkováno 030809 černá 030810



jednotky balení					
Id.-Nr.	Id.-Nr.	Id.-Nr.	Id.-Nr.	Id.-Nr.	Id.-Nr.
rohový převod Fz 90 pravý	vertikální převod Fz 91 s rohovým přechodem	převod Fz 92	nůžky se zajištěním proti vyvážení	ruční páka s ohebným rohovým přechodem	nůžky s kluzným unašečem
pozinkováno černá	pozinkováno černá	stříbrná/bílá tmavá bronz	stříbrná tmavá bronz bílá: RAL 9010 RAL 9016	stříbrná tmavá bronz bílá: RAL 9010 RAL 9016	stříbrná tmavá bronz bílá: RAL 9010 RAL 9016
030811 030812	030817 030818	030778 030777	030498 030499 030500 030502	076911 076912 076913 076915	nůžky a odpovídající unašeč
					



GEZE GmbH

P.O. Box 1363
71226 Leonberg
Germany

GEZE GmbH

Reinhold-Vöster-Straße 21-29
71229 Leonberg
Germany
Telefon +49 (0) 7152-203-0
Telefax +49 (0) 7152-203-310

GEZE Online:
www.geze.com

Pobočky**Německo**

GEZE GmbH
Niederlassung Nord/Ost
Bühningstraße 8
13086 Berlin (Weissensee)
Tel. +49 (0) 30-47 89 90-0
Fax +49 (0) 30-47 89 90-17
E-mail: berlin.de@geze.com

GEZE GmbH
Niederlassung West
Nordsternstraße 65
45329 Essen
Tel. +49 (0) 201-83082-0
Fax +49 (0) 201-83082-20
E-mail: essen.de@geze.com

GEZE GmbH
Niederlassung Mitte
Adenauerallee 2
61440 Oberursel (b. Frankfurt)
Tel. +49 (0) 6171-63610-0
Fax +49 (0) 6171-63610-1
E-mail: frankfurt.de@geze.com

GEZE GmbH
Niederlassung Süd
Reinhold-Vöster-Straße 21-29
71229 Leonberg
Tel. +49 (0) 7152-203-594
Fax +49 (0) 7152-203-438
E-mail: leonberg.de@geze.com

Dceřiné společnosti**Německo**

GEZE Sonderkonstruktionen GmbH
Planken 1
97944 Boxberg-Schweigern
Tel. +49 (0) 7930-9294-0
Fax +49 (0) 7930-9294-10
E-mail: sk.de@geze.com

GEZE Service GmbH
Reinhold-Vöster-Straße 25
71229 Leonberg
Tel. +49 (0) 7152-9233-0
Fax +49 (0) 7152-9233-60
E-mail: info@geze-service.com

GEZE Service GmbH
Niederlassung Berlin
Bühningstraße 8
13086 Berlin (Weissensee)
Tel. +49 (0) 30-470217-30
Fax +49 (0) 30-470217-33

Evropa**Benelux**

GEZE Benelux B.V.
Leemkuil 1
Industrieterrein Kapelbeemd
5626 EA Eindhoven
Tel. +31 (0) 40-26290-80
Fax +31 (0) 40-26290-85
E-mail: benelux.nl@geze.com

Francie

GEZE France S.A.R.L.
ZAC de l'Orme Rond
RN 19
77170 Servon
Tel. +33 (0) 1-60626070
Fax +33 (0) 1-60626071
E-mail: france.fr@geze.com

Velká Británie

GEZE UK Ltd.
Blenheim Way
Fradley Park
Lichfield
Staffordshire WS13 8SY
Tel. +44 (0) 1543-443000
Fax +44 (0) 1543-443001
E-mail: info@geze-uk.com

Itálie

GEZE Italia Srl
Via Giotto 4
20040 Cambiago (MI)
Tel. +39 02 95 06 95-11
Fax +39 02 95 06 95-33
E-Mail italia.it@geze.it

GEZE Engineering Roma Srl
Via Lucrezia Romana 91
00178 Roma
Tel. +39 06-7265311
Fax +39 06-72653136
E-mail: gezeroma@libero.it

GEZE Engineering Bari Srl
Via Treviso 58
70022 Altamura (Bari)
Tel. +39 080-3115219
Fax +39 080-3164561
E-mail: gezebari@libero.it

Rakousko

GEZE Austria GmbH
Mayrwiesstraße 12
5300 Hallwang b. Salzburg
Tel. +43 (0) 662-663142
Fax +43 (0) 662-663142-15
E-mail: austria.at@geze.com

Polsko

GEZE Polska Sp. z o.o.
ul. Annopol 3 (Zeran Park)
03-236 Warszawa
Tel. +48 (0) 22-8142211
Fax +48 (0) 22-6142540
E-mail: geze@geze.pl

Švýcarsko

GEZE Schweiz AG
Bodenackerstrasse 79
4657 Dulliken
Tel. +41 (0) 62-285 54 00
Fax +41 (0) 62-285 54 01
E-mail: schweiz.ch@geze.com

Španělsko

GEZE Iberia S.R.L.
Pol. Ind. El Pla
C/ Comerc, 2-22, Nave 12
08980 Sant Feliu de Llobregat
(Barcelona)
Tel. +34-(0)9-02 19 40 36
Fax +34-(0)9-02 19 40 35
E-Mail iberia.es@geze.com

Skandinávie**Švédsko**

GEZE Scandinavia AB
Mallslingan 10
Box 7060
18711 Täby
Tel. +46 (0) 8-7323-400
Fax +46 (0) 8-7323-499
E-mail: sverige.se@geze.com

Norsko

GEZE Scandinavia AB avd. Norge
Postboks 63
2081 Eidsvoll
Tel. +47 (0) 639-57200
Fax +47 (0) 639-57173
E-mail: norge.se@geze.com

Finsko

GEZE Finland
Branch office of GEZE Scandinavia AB
Postbox 20
158 71 Hollola
Tel. +358 (0) 10-400 51 00
Fax +358 (0) 10-400 51 20
E-mail: finland.se@geze.com

Danmark

GEZE Denmark
Branch office of GEZE Scandinavia AB
Møllehusene 3, 3. th.
4000 Roskilde
Tel. +45 (0) 46-323324
Fax +45 (0) 46-323326
E-mail: danmark.se@geze.com

Střední východ**Spojené Arabské Emiráty**

GEZE Middle East
P.O. Box 17903
Jebel Ali Free Zone
Dubai
Tel. +971 (0) 4-8833112
Fax +971 (0) 4-8833240
E-mail: geze@emirates.net.ae

Asie

GEZE Asia Pacific Ltd.
Unit 630, Level 6, Tower 2
Grand Central Plaza
138 Shatin Rural Committee Road
Shatin, New Territories
Hong Kong
Tel. +852 (0) 237-57382
Fax +852 (0) 237-57936
E-mail: info@geze.com.hk

GEZE Industries (Tianjin) Co., Ltd.
Shuangchenzhong Road
Beichen Economic Development
Area (BEDA)
Tianjin 300400, P.R. China
Tel. +86 (0) 22-26973995-0
Fax +86 (0) 22-26972702
E-mail: geze@public1.tpt.tj.cn

GEZE Industries (Tianjin) Co., Ltd.
Branch Office Shanghai
Dynasty Business Center
Room 401-402
No. 457 WuRuMuQi North Road
200040 Shanghai, P.R. China
Tel. +86-(0)21-52 34 09-60/-61/-62
Fax +86-(0)21-52 34 09-63
E-mail: gezesh@geze.com.cn

GEZE Industries (Tianjin) Co., Ltd.
Branch Office Guangzhou
Room 1113, Jie Tai Plaza
218-222 Zhong Shan Liu Road
510180 Guangzhou
P.R. China
Tel. +86 (0) 20-813207-02
Fax +86 (0) 20-813207-05
E-mail: gezegz@public2.sta.net.cn

GEZE Industries (Tianjin) Co., Ltd.
Branch Office Beijing
The Grand Pacific Building
B Tower Room 201
8 A, Guanghua Road
Chaoyang District
100026 Beijing, P.R. China
Tel. +86-(0)10-65 81 57-32/-42/-43
Fax +86-(0)10-65 81 57 33
E-mail: gezebj@geze.com.cn

GEZE Asia Sales Ltd.
No. 88-1-408, East Road
Free Trade Zone of Tianjin Port
Tianjin, P.R. China
Tel. +86 (0)22-26 97 39 95-0
Fax +86 (0)22 26 97 27 02
E-mail: geze@public1.tpt.tj.cn

