

Zdroje signálu pro řízení
GEZE produktů

GEZE Ovládací prvky



GEZE

Obsah

Obsah	strana
<i>Principy funkce</i>	4-5
<i>Pohybová čidla radarová</i>	6-13
<i>Pohybová čidla infračervená-pasivní</i>	14-15
<i>Bezpečnostní světelné závory</i>	16-17
<i>Bezpečnostní sensorové lišty</i>	18-19
<i>Senzory infračervené-aktivní</i>	20-26
<i>Ovládací tlačítka</i>	27-37
<i>Dálkové ovládání</i>	38-39
<i>Programové přepínače pro pohony posuvných dveří</i>	40-45
<i>Programové přepínače pro pohony otáčivých dveří</i>	46-49
<i>Nouzové spínače</i>	50-56
<i>Hlavní vypínače</i>	57
<i>Kouřové spínače a příslušenství</i>	58-61
<i>Zámky s číselným kódem</i>	62-65
<i>Cylindrické vložky pro podlahové uzamykání</i>	66

Principy funkce

Radarové pohybové čidlo

Principy funkce

Radarové vlny, nebo mikrovlny jsou elektromagnetická vlnění, podobná těm, která vycházejí z rozhlasových vysílačů. Avšak jejich frekvence leží mnohem výš (1 GHz = 1'000'000'000 kmitů/vteřinu). Funkce vysílače a přijímače je přibližně srovnatelná s vahou. Mikrovlny, které vycházejí z vysílače, se reflexem od podlah, stěn a ostatních ploch vrací k přijímači. Bez pohybu v kontrolované zóně jsou frekvence vysílače a přijímače identické-žádná detekce.

Osoby nebo předměty naproti tomu svým pohybem vyvolávají detekci. Vyzařovaná a přijímaná frekvence již nejsou v rovnováze. Tři hlavní parametry určují rozhodujícím způsobem reflexi mikrovln a z toho resultující chování-plocha(hmota), rychlost a úhel. Čím větší je plocha a rychlost objektu, tím lépe je reflexe vyhodnotitelná. Čím více se objekt frontálně blíží (úhel) k radarovému senzoru, tím větší je vyhodnotitelnost amplitudy signálu.

Radarové pohybové čidlo se schopností rozlišit směr pohybu

Radarová pohybová čidla v této verzi jsou výrazně nákladněji konstruována. Ke Gun-Diodě (vysílač) přicházejí namísto jedné směšovací diody tyto diody dvě. Signály z obou těchto přijímacích diod jsou vyhodnoceny v komparátoru. Senzor rozlišuje:

- ▶ pohyb **k čidlu dovnitř** vydává **signál**
- ▶ pohyb **od čidla pryč** nevydává **signál**

Posuvné dveře a dveře v závětrří atd. se mohou nyní uzavřít až o **50% dříve**.

Pasivní infračervené pohybové čidlo

Principy funkce

Pasivní infračervené senzory (PIR) fugují stejně jako infračervená kamera, kterou známe například při stanovení tepelných ztrát objektu. Infračervený senzor si dělá prostřednictvím multičočkového systému (Fresner-Linsen) teplotní obraz definovaného zorného pole. Po náběhové době cca 20 vteřin je aktuální tepelný obraz uchován.

Senzor spíná při změně teplotního obrazu způsobené pohybem, přičemž musí být splněny dvě podmínky:

- ▶ teplota zachyceného objektu musí prokazovat teplotní rozdíl +/-2°C vzhledem k okolí, a současně
- ▶ se objekt musí pohybovat rychlostí min.10 cm/sec.

Aktivní infračervený senzor (světelné čidlo)

Principy funkce

U světelných čidel je možné rozlišit v zásadě 3 typy funkce:

- ▶ reflexní světelné čidlo
- ▶ reflexní světelné čidlo s odstíněním pozadí
- ▶ reflexní světelné čidlo s vyhodnocením pozadí

Reflexní světelné čidlo

Vysílač a přijímač se nacházejí v jednom plášti. Naopak od principu světelné reflexní závory zde detekovaný objekt představuje reflektor. V nastaveném zorném poli uvolňuje objekt spínací proces. Zorné pole (jeho šířka) silně závisí na odrazových vlastnostech povrchu sledovaného předmětu.

Poznámka

- ▶ není potřeba žádný reflektor (objekt slouží jako reflektor)

Reflexní světelné čidlo s odstíněním pozadí

pozadí bude "zachyceno", ale ne vyhodnoceno (bude ignorováno). Jako spínací signál bude využit reflexní signál objektu uvnitř nastaveného zorného pole.

Výhody - odstínění pozadí

- ▶ ideální ochrana proti rozjezdu u otáčivých a posuvných dveří při spoluprobíhající montáži
- ▶ není potřeba žádného pozadí
- ▶ nezávislé na odrazových vlastnostech pozadí

Nevýhody - odstínění pozadí

- ▶ v malé vzdálenosti slepé
- ▶ žádné hlášení výpadku vysílače
- ▶ žádné možnosti testu

Reflexní světelné čidlo s vyhodnocením pozadí

Vysílač stále přes pozadí (podlaha) koresponduje s přijímačem. Testování probíhá přes vypnutí vysílače s +UB. Pozadí je využito jako reflektor. V případě přerušení paprsku objektem je vyvolán spínací signál.

Výhody - vyhodnocení pozadí

- ▶ možnost testování
- ▶ hlášení výpadku vysílače
- ▶ u bezpečnostních dvojitých dveřních zařízení (Schleuse)
- ▶ azchycení též blyškavých objektů (vozidla)

Nevýhody - vyhodnocení pozadí

- ▶ není možné využít spoluprobíhající montáž
- ▶ pozadí je nutné
- ▶ závislé na odrazových vlastnostech pozadí, v případě černého povrchu a vlhkosti jakož i při plýskavém pozadí možnost chybných sepnutí

Jednocestná světelná závora

Principy funkce

Vysílač a přijímač se každý nacházejí v samostatném plášti, jejich optiky jsou vzájemně nastaveny. Světlo vykoná cestu od vysílače k přijímači a zpět pouze jednou. Tím je dosaženo velké vzdálenosti dosahu a vysokých funkčních rezerv. objekty, které paprsek přeruší, spouštějí průběh sepnutí.

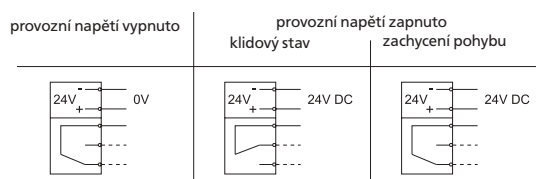
Poznámky

- ▶ spolehlivé využití též při nepříznivých okolních podmínkách
- ▶ bezproblémové zachycení blyškavých neprůsvitných předmětů

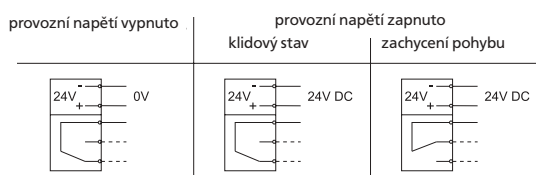
Druhy sepnutí

Nastavení kontaktů výstupu z relé při Aktivním/Pasivním - sepnutí:

a) pasivní sepnutí (tmavé)



b) aktivní sepnutí (světlé)



GEZE RK 31 N

Radarové pohybové čidlo

Radarová pohybová čidla zachycují veškeré předměty, které se pohybují v jejich zorném poli. Průběhy pohybu v zorném poli jsou příčinou časově zpožděné reflexe, která je dále předána jako signál k otevření dveří.

Oblast použití

Ovládání otáčivých, posuvných, skládacích, obloukových automatických dveří.

U automatických posuvných dveří s šířkou otevření nad cca 2000 mm je doporučeno použití 2 ks radarového čidla na každé straně dveří pro zajištění optimálního rozlišení osoby v celé oblasti otevření.

Technická data

- ▶ provozní napětí: 12-30V DC (-0/+15%)
- ▶ odběr proudu při 24V DC cca 70 mA
- ▶ teplotní rozsah: -20°C až +60°C
- ▶ vlhkost vzduchu: 0 až 90% rel.
- ▶ citlivost: nastavitelná potenciometrem
- ▶ mikrovlnný modul: K-Band 24.125 GHz
vysílací výkon max. 5 mW

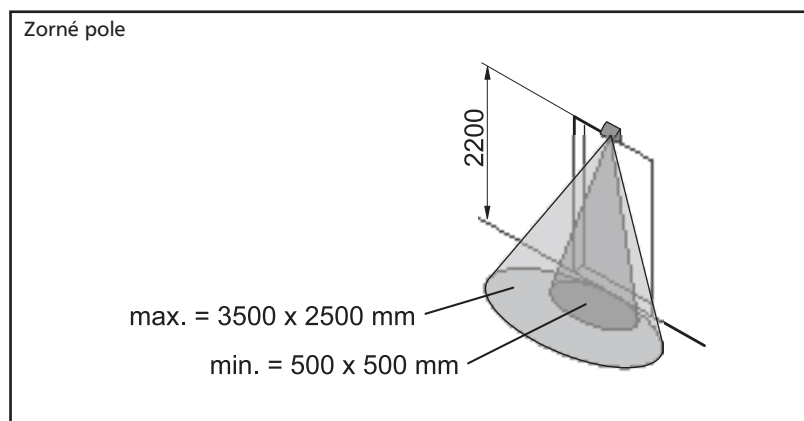
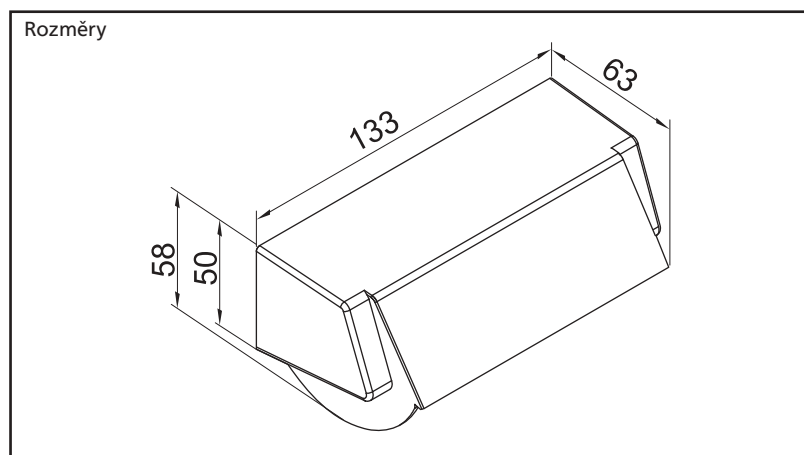
- ▶ východ signálu: relé, 1 bezpotenciálový střídavý kontakt
spínací napětí max. 42 V AC
spínací proud max. 1 A AC/DC
spínací výkon max. 30W / 60 VA
- ▶ druh spínání: aktivní/pasivní (možnost přepínání)
- ▶ výška pro montáž: max. 3,5 m
- ▶ velikost zorného pole: pole detekce nastavitelné
- ▶ ukazatel funkce: LED, červená, svítí při detekci
- ▶ přípojovací kabel: 5 m
- ▶ EMV - vlastnosti: CE dle EMV Předpisu 89/336 EWG
- ▶ bez povinnosti nahlašovat a ověřovat

Provedení

černá
Id.-Nr.: 074839
bílá
Id.-Nr.: 081258

Příslušenství

krytka uchycení
černá
Id.-Nr.: 085312
bílá
Id.-Nr.: 085709



GEZE RK 31 S

Radarové pohybové čidlo s možností vlastní kontroly



Oblast použití

Ovládání automatických posuvných dveří na únikových a záchranných cestách (osazení nezbytné pouze ve směru úniku).

U automatických posuvných dveří na únikových a záchranných cestách s šířkou otevření nad cca 2000 mm je předepsáno z důvodu zajištění sledování celé šířky otevření použití 2 ks radarového čidla s možností vlastní kontroly na straně ve směru úniku.

Technická data

- ▶ provozní napětí: 12-30V DC (-0/+15%)
- ▶ odběr proudu při 24 V DC cca 90 mA
- ▶ teplotní rozsah: -20°C až +60°C
- ▶ vlhkost vzduchu: 0 až 90% rel.
- ▶ citlivost: nastavitelná potenciometrem
- ▶ mikrovlnný modul: K-Band 24.125 GHz ± 100 MHz
vysílací výkon max. 5 mW
- ▶ východ signálu: 2 relé,
druh: klidový kontakt
spínací napětí max. 25V AC 60V DC
spínací proud max. 1A AC/DC
spínací výkon max. 30W / 60 VA
- ▶ druh spínání: pasivní spínání
- ▶ výška pro montáž: max. 3,5 m

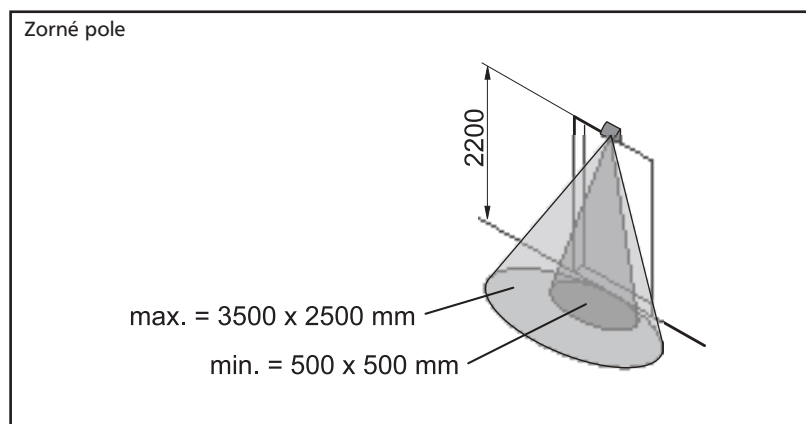
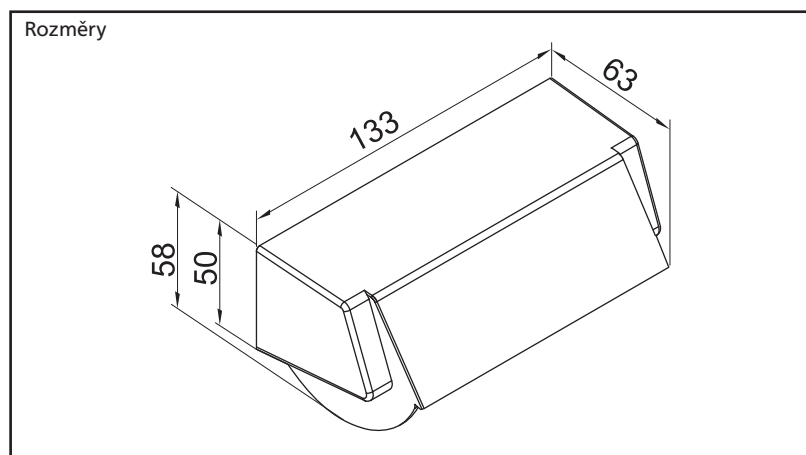
- ▶ velikost zorného pole: pole detekce nastavitelné
- ▶ ukazatel funkce: LED, červená, svítí při detekci
- ▶ přípojovací kabel: 5 m
- ▶ EMV - vlastnosti: CE dle EMV Předpisu 89/336 EWG
- ▶ bez povinnosti nahlašovat a ověřovat

Provedení

černá
Id.-Nr.: 084225
bílá
Id.-Nr.: 084226

Příslušenství

krytka uchycení
černá
Id.-Nr.: 085312
bílá
Id.-Nr.: 085709



GEZE RK 31 R

Radarové **pohybové čidlo** s rozpoznáním směru pohybu

Oblast použití

Ovládání otáčivých, posuvných, skládacích, obloukových automatických dveří. Výhoda: díky rozpoznání směru pohybu osob je čas otevření dveří optimalizován/redukován (-> menší výměna tepla).

U automatických posuvných dveří s šířkou otevření nad cca 2000 mm je doporučeno použití 2 ks radarového čidla na každé straně dveří pro zajištění optimálního rozlišení osoby v celé oblasti otevření.

Technická data

- ▶ provozní napětí: 12-30V DC (-0/+15%)
- ▶ odběr proudu při 24V DC cca 70 mA
- ▶ teplotní rozsah: -20°C až +60°C
- ▶ vlhkost vzduchu: 0 až 90% rel.
- ▶ citlivost: nastavitelná potenciometrem
- ▶ mikrovlnný modul: K-Band 24.125 GHz ± 100 MHz
vysílací výkon max. 5 mW
- ▶ východ signálu: relé, 1 bezpotenciálový střídavý kontakt
spínací napětí max. 42 V AC
spínací proud max. 1A AC/DC
spínací výkon max. 30 W/60 VA

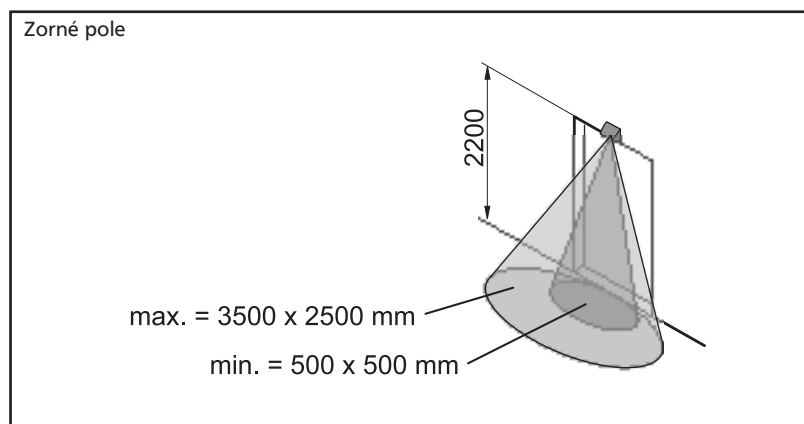
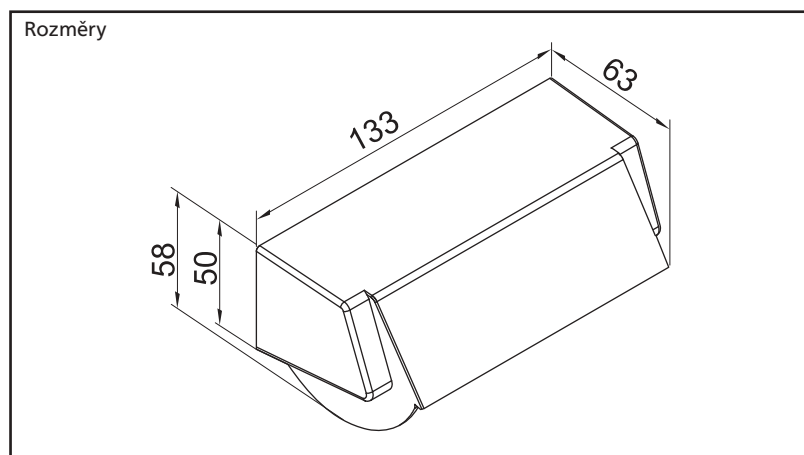
- ▶ druh spínání: aktivní/pasivní (možnost přepínání)
- ▶ výška pro montáž: max. 3,5 m
- ▶ velikost zorného pole: pole detekce nastavitelné
- ▶ ukazatel funkce: LED, červená, svítí při detekci
- ▶ přípojovací kabel: 5 m
- ▶ EMV - vlastnosti: CE dle EMV Předpisu 89/336 EWG
- ▶ bez povinnosti nahlašovat a ověřovat

Provedení

černá
Id.-Nr.: 084227

Příslušenství

Krytka uchycení
černá
Id.-Nr.: 085312

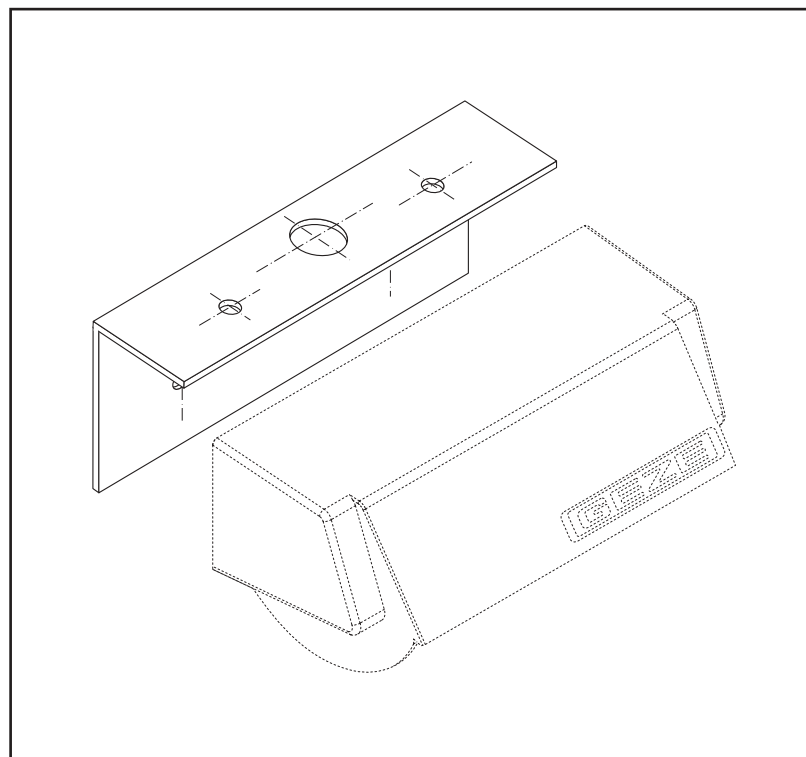
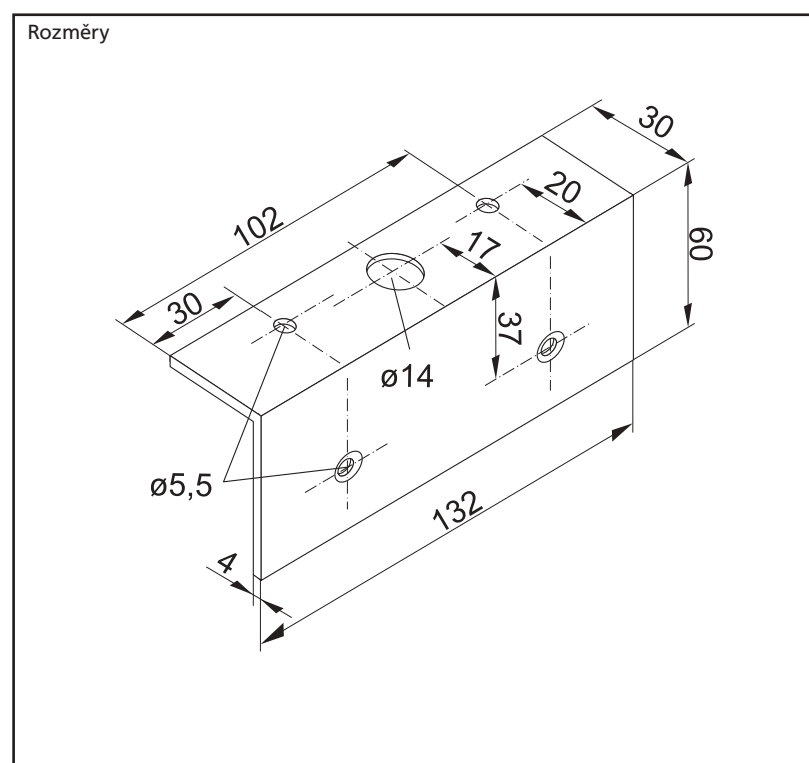


Úhelník pro upevnění na strop

pro RK 31 N/S/R/E

Provedení

černá
Id.-Nr.: 085312
bílá
Id.-Nr.: 085709



GEZE RK 31 E

Radarové **pohybové čidlo** Provedení pro export

Oblast použití

Ovládání otáčivých, posuvných, skládacích, obloukových automatických dveří.

U automatických posuvných dveří s šířkou otevření nad cca 2000 mm je doporučeno použití 2 ks radarového čidla na každé straně dveří pro zajištění optimálního rozlišení osoby v celé oblasti otevření.

Technická data

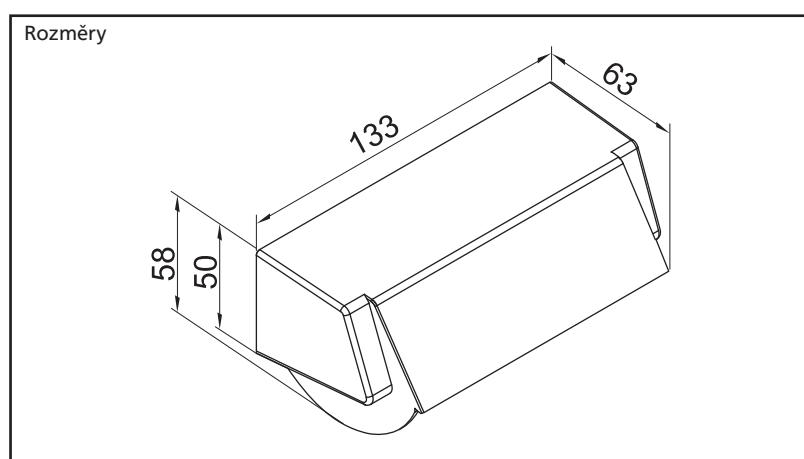
- ▶ provozní napětí: 12-30V DC (-0/+15%)
- ▶ teplotní rozsah: -20°C až +60°C
- ▶ vlhkost vzduchu: 0 až 90% rel.
- ▶ citlivost: nastavitelná potenciometrem
- ▶ velikost zorného pole: pole detekce nastavitelné
- ▶ přípojovací kabel: 5 m

Provedení

černá
Id.-Nr.: 084362

Příslušenství

Krytka uchycení
černá
Id.-Nr.: 085312



GEZE RK 31 C

Radarové pohybové čidlo

Oblast použití

Ovládání otáčivých, posuvných, skládacích, obloukových automatických dveří

Možnost instalace do schránky pod omítku nebo schránky chránící proti vlivu počasí.

Montáž možná na stěnu nebo na strop.

U automatických posuvných dveří s šířkou otevření nad cca 2000 mm je doporučeno z důvodu zajištění sledování celé šířky otevření použití 2 ks radarového čidla.

Technická data

- ▶ provozní napětí:
12 - 24 V AC (-0%/+15%)
12 - 30 V DC (-0%/+15%)
- ▶ odběr proudu při 24 V DC cca 70 mA
- ▶ teplotní rozsah: -20° až +60° C
- ▶ citlivost: nastavitelná potenciometrem
- ▶ mikrovlnný modul: K-Band 24.125 GHz
vysílací výkon max. 5 mW

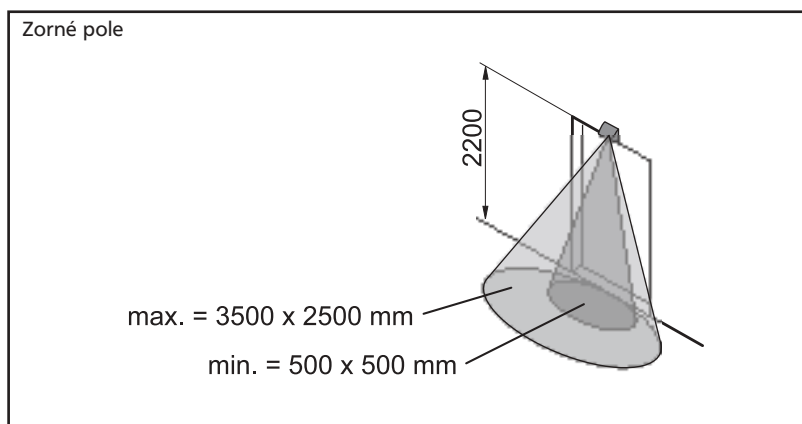
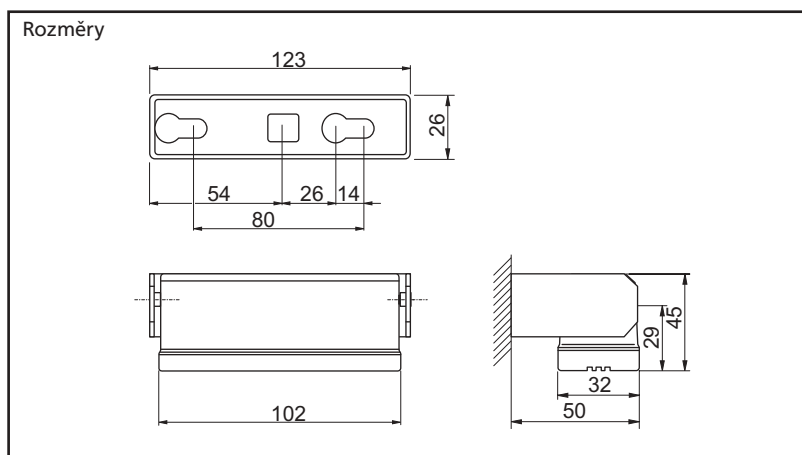
- ▶ východ signálu: relé, 1 bezpotenciálový střídavý kontakt
spínací napětí max. 42 V AC
spínací proud max. 1 A AC/DC
spínací výkon max. 30 W / 60 VA
- ▶ druh spínání: aktivní spínání
- ▶ třída ochrany: IP 52
- ▶ ukazatel funkce: LED, červená, svítí při detekci
- ▶ velikost zorného pole: pole detekce nastavitelné
- ▶ výška pro montáž: max. 3,5 m
- ▶ přípojovací kabel: 5 m
- ▶ EMV - vlastnosti: CE dle EMV Předpisu 89/336 EWG
- ▶ bez povinnosti nahlašovat a ověřovat

Provedení

černá
Id.-Nr.: 074454

Příslušenství

UP (pod omítku) schránka
Id.-Nr.: 010954
Schránka chránící proti vlivu počasí
Id.-Nr.: 010958



GEZE Schránka pod omítku

Schránka pod omítku pro Radar RK 31 C

Oblast použití

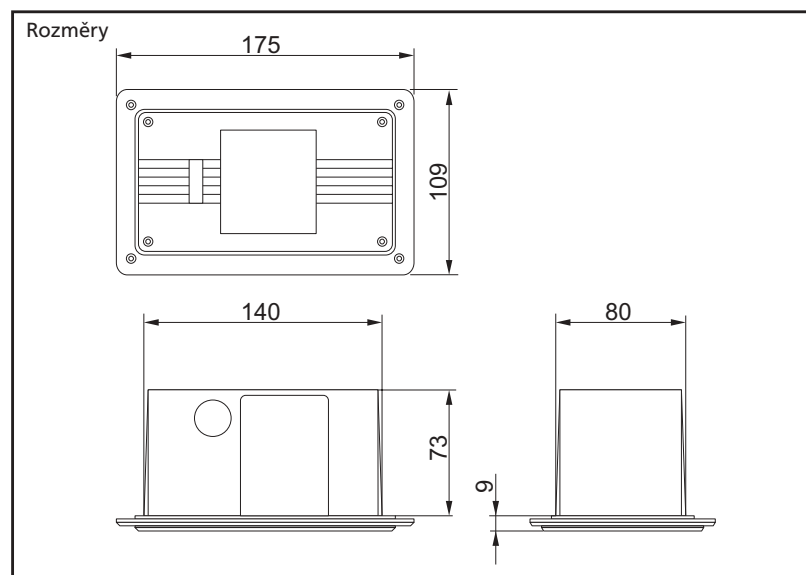
Osazení RK 31 C
do stropu.

Technická data

- ▶ Artikel:
těsné proti stříkající
vodě
- ▶ třída ochrany:
IP 65

Provedení

černá
Id.-Nr.: 010954



GEZE Schránka chránící proti vlivu počasí

Schránka chránící proti vlivu počasí pro Radar RK 31 C

Oblast použití

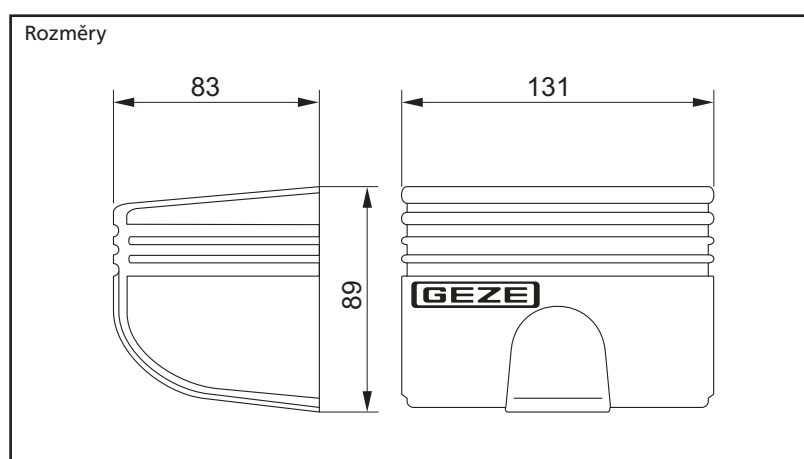
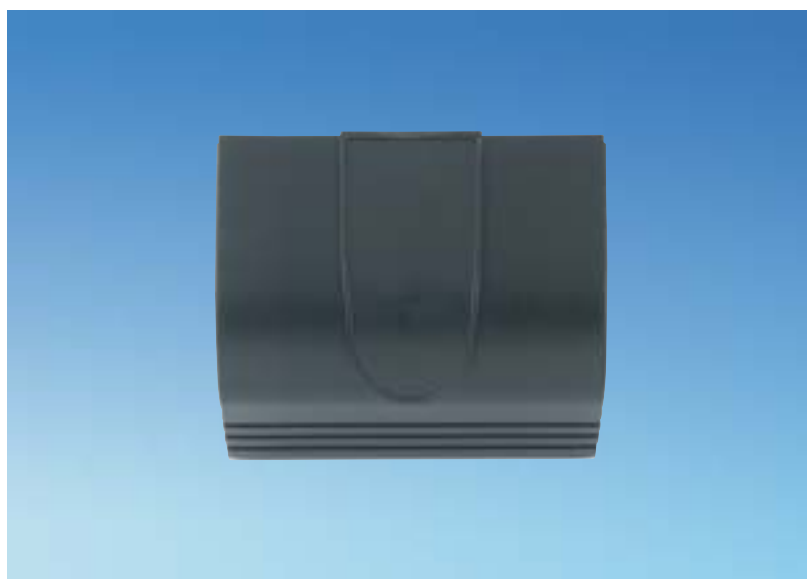
Použití RK 31 C ve venkovním prostoru.

Technická data

- ▶ Materiál:
plast ABS
- ▶ třída ochrany:
IP 54

Provedení

černá
Id.-Nr.: 010958
bílá
Id.-Nr.: 099616



GEZE PIR 20/31

Pasivní infračervené **pohybové čidlo**

Pasivní infračervená pohybová čidla reagují na vyzařování tepla spojeného s pohybem a jsou tedy vhodná pro zaznamenávání osob. Například nákupní vozík vzhledem k chybějícímu vyzařování tepla zaznamenán nebude.

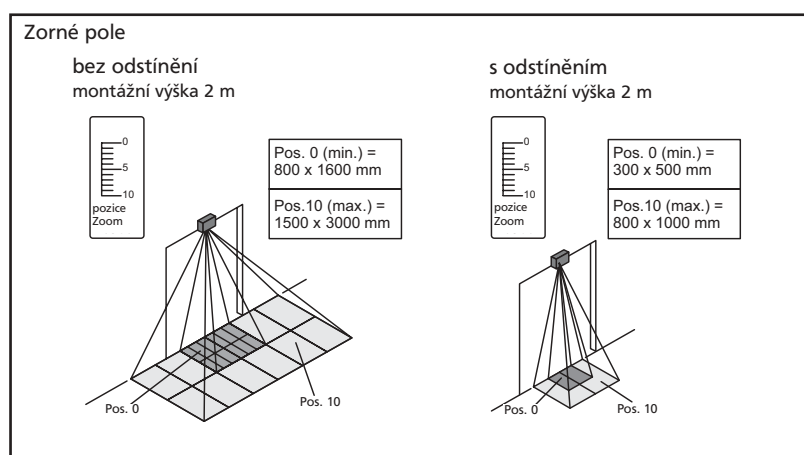
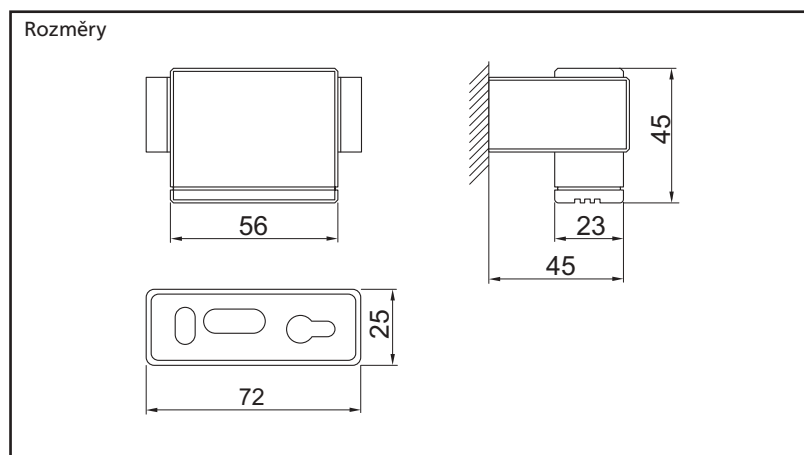
Oblast použití

Ovládání Slimdrive SD ve funkci Servo, montáž PIR 20/31 na dveřní křídlo.

Ovládání automatických posuvných a otáčivých dveří.

- ▶ není vhodné použití pro rozpoznávání nákupních vozíků nebo podobných předmětů
- není doporučeno použití ve venkovním prostoru
- není doporučeno použití tam, kde se v zorném poli vyskytují zdroje tepla jako: topná tělesa, podlahové topení, ohříváče vzduchu atd.

- ▶ příkon: cca 0,35 W při 24 V DC
- ▶ teplotní rozsah: -20° až +60° C
- ▶ citlivost: nastavitelná potenciometrem
- ▶ druh spínání: aktivní/pasivní (možnost přepínání)
- ▶ východ signálu: relé, 1 bezpotenciálový střídavý kontakt spínací napětí max. 48 V AC spínací proud max. 1 A AC/DC spínací výkon max. 30 C / 60 VA
- ▶ třída ochrany: IP 52
- ▶ ukazatel funkce: LED, červená/zelená červená = aktivní východ
- ▶ výška pro montáž: max. 3,5 m
- ▶ velikost zorného pole: pole detekce nastavitelné
- ▶ přípojovací kabel: 5 m
- ▶ EMV - vlastnosti: CE dle EMV Předpisu 89/336 ECG



GEZE PIR 30

Pasivní infračervené **pohybové čidlo**

Oblast použití

Ovládání automatických otáčivých, posuvných, skládacích a obloukových dveří.

- není vhodné použití pro rozpoznávání nákupních vozíků nebo podobných předmětů
- není doporučeno použití ve venkovním prostoru
- není doporučeno použití tam, kde se v zorném poli vyskytují zdroje tepla jako: topná tělesa, podlahové topení, ohřívače vzduchu atd.

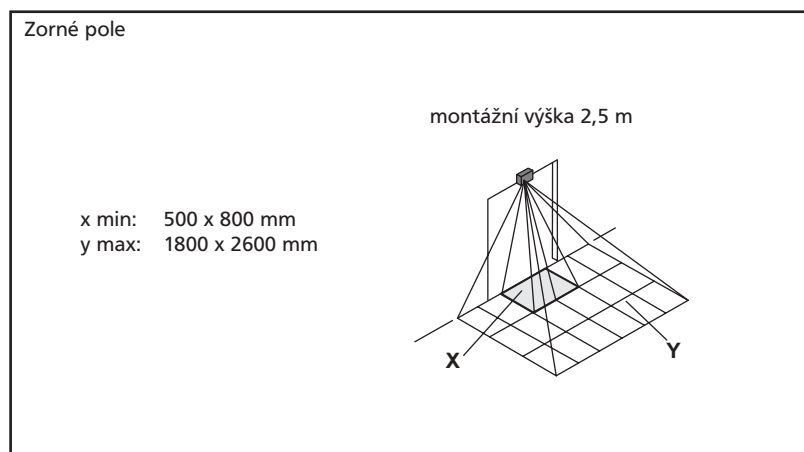
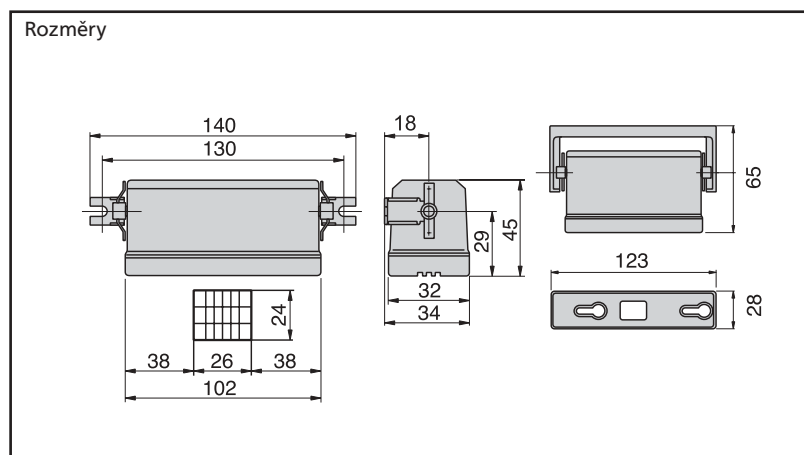
Technická data

- ▶ provozní napětí:
12 - 24 V AC (-0%/+15%)
12 - 30 V DC (-0%/+15%)
- ▶ odběr proudu při 24 V DC cca 60 mA
- ▶ příkon:
cca 1,5 W při 24 V DC
- ▶ teplotní rozsah:
-20° až +60° C
- ▶ citlivost:
nastavitelná potenciometrem
- ▶ východ signálu:
relé, 1 bezpotenciálový střídavý kontakt
spínací napětí max. 48 V AC/DC
spínací proud max. 2A AC/DC
spínací výkon max. 50 W/60 VA

- ▶ druh spínání: aktivní/pasivní (možnost přepínání)
- ▶ třída ochrany: IP 52
- ▶ ukazatel funkce: LED, červená/zelená
červená při detekci
- ▶ velikost zorného pole: pole detekce nastavitelné
- ▶ výška pro montáž: max. 3,5 m
- ▶ přípojovací kabel: 5 m
- ▶ EMV - vlastnosti: CE dle EMV Předpisu 89/336 ECG

Provedení

černá
Id.-Nr.: 015777



GEZE Bezpečnostní světelná závora GZ 472

Bezpečnostní světelná závora Verze s dvojitým paprskem

Oblast použití

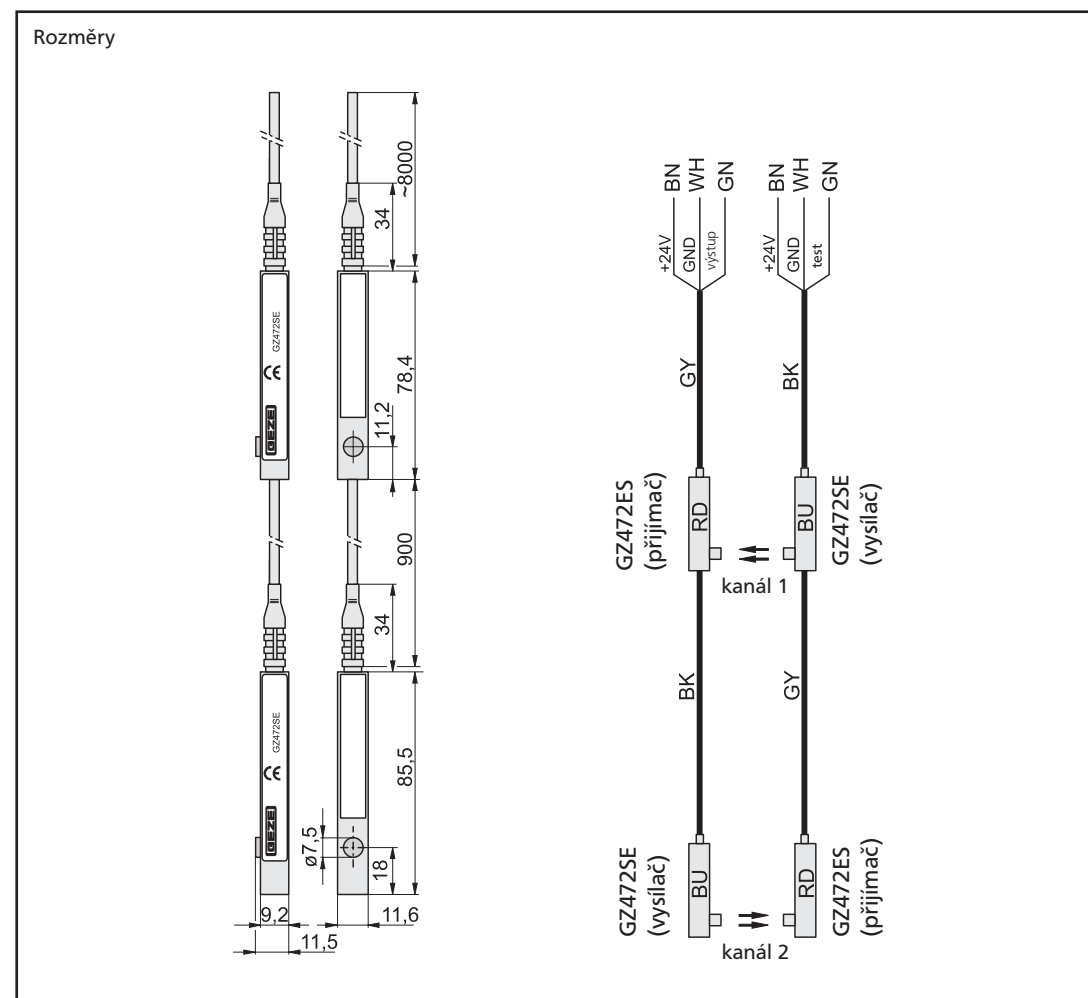
Bezpečnostní světelná závora s dvěma paprsky u automatických posuvných dveří předepsána normou EN 12650-2, výška paprsků in 0,2 m a 1 m

Technická data

- ▶ 2 vysílače
2 přijímače
- ▶ provozní napětí:
10 - 30 V DC
- ▶ odběr proudu:
cca 70 mA
- ▶ teplotní rozsah:
-20° C až +60° C
- ▶ vzdálenost dosahu:
5 m
- ▶ průměr paprsku:
1,4 m při 5 m
- ▶ východ signálu:
PNP
- ▶ spínací napětí:
max. 30 V DC
- ▶ třída ochrany:
IP 65
- ▶ připojovací kabel:
8 m, napojitelný
- ▶ EMV - vlastnosti:
CE dle EMV Předpisu
89/336 ECG

Provedení

Id.-Nr.: 075801



GEZE Bezpečnostní světelná závora GZ 470

Bezpečnostní světelná závora Verze s jednoduchým paprskem

Oblast použití

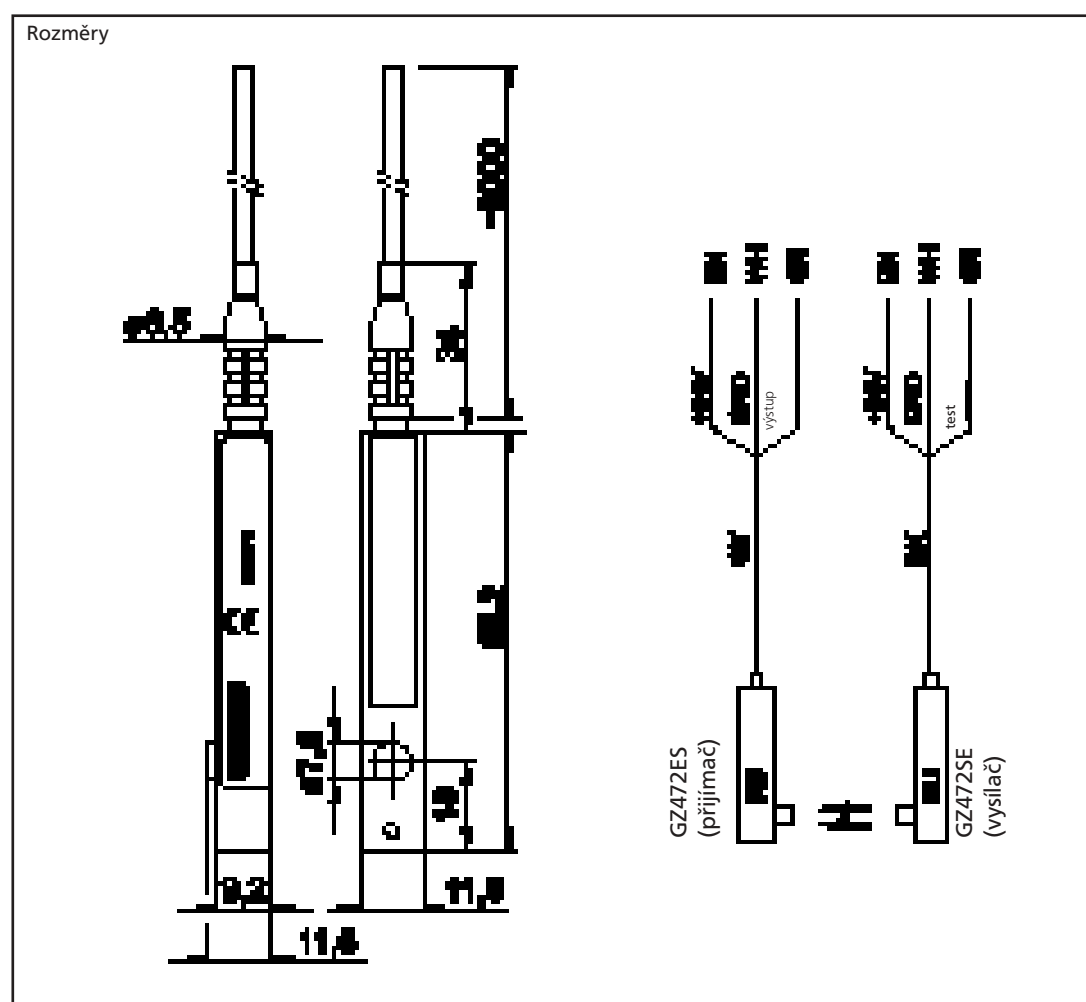
Bezpečnostní světelná závora u automatických posuvných dveří, podmíněčně možné ovládání automatických otáčivých, posuvných a skládacích dveří (s přídatným relé Id.Nr. 024542)

Technická data

- ▶ 1 vysílač
- ▶ 1 přijímač
- ▶ provozní napětí: 10 - 30 V DC
- ▶ odběr proudu: cca 50 mA
- ▶ teplotní rozsah: -20° C až +60° C
- ▶ vzdálenost dosahu: 5 m
- ▶ průměr paprsku: 1,4 m při 5 m
- ▶ východ signálu: PNP
- ▶ spínací napětí: max. 30 V DC
- ▶ třída ochrany: IP 65
- ▶ připojovací kabel: 8 m, napojitelný
- ▶ EMV - vlastnosti: CE dle EMV Předpisu 89/336 ECG

Provedení

Id.-Nr.: 075797



Bezpečnostní **senzorové lišty**

Oblast použití

Bezpečnostní senzor "ve směru otevírání" u automatických otáčivých dveří pro montáž na dveřní křídlo na straně závěsů.

Přídavné zajištění průchodu spolu s bezpečnostní světelnou závorou u automatických posuvných dveří.

Technická data

- ▶ provozní napětí: 17 - 30 V DC
- ▶ odběr proudu: cca 60 mA pro senzorový modul
- ▶ teplotní rozsah: -20° C až +60° C
- ▶ zorné pole: cca 75 x 75 mm
- ▶ vzdálenost dosahu: do 2500 mm
- ▶ nastavení vzdálenosti dosahu: mechanické nastavovací šrouby
- ▶ druh spínání: aktivní/pasivní spínání (možnost přepínání)
- ▶ funkční možnosti: odstínění pozadí vyhodnocení pozadí (možnost přepínání)
- ▶ východ signálu: relé, 1 bezpotenciálový střídavý kontakt
spínací napětí: max. 24 V AC/DC
spínací proud max. 1 A AC/DC
spínací výkon max. 24 C / 55 VA
- ▶ třída ochrany: IP 52
- ▶ ukazatel funkce: LED, červená
- ▶ výška pro montáž: max. 2,5 m

- ▶ s přechodovým kabelem pro přechod dveří
- ▶ EMV - vlastnosti: CE dle EMV Předpisu 89/336 ECG

Provedení s 1 senzorovým modulem

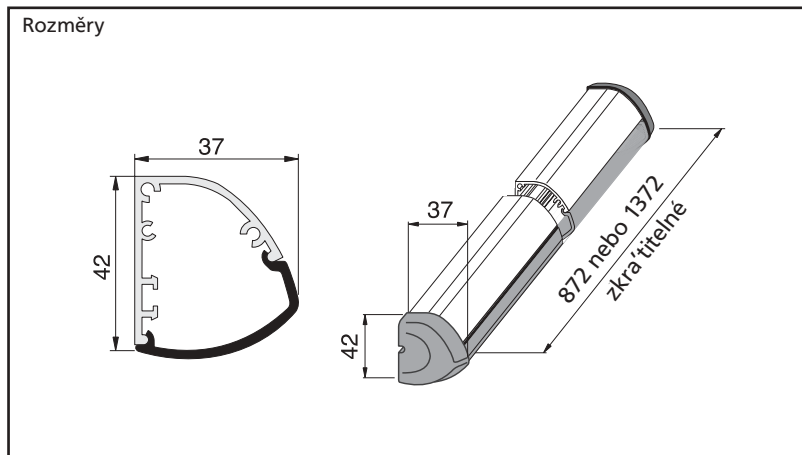
(pro šířku dveří 750 - 900 mm)
EV1

Id.-Nr.: 079555, tmavá bronz
Id.-Nr.: 079558, bílá RAL 9010
Id.-Nr.: 079560, bílá RAL 9016
Id.-Nr.: 079561, dle RAL
Id.-Nr.: 079562

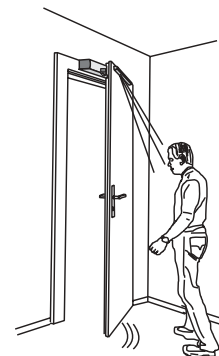
Provedení s 2 senzorovými moduly

(pro šířku dveří 900 - 1400 mm)
EV1

Id.-Nr.: 079633, tmavá bronz
Id.-Nr.: 079654, bílá RAL 9010
Id.-Nr.: 079656, bílá RAL 9016
Id.-Nr.: 079657, dle RAL
Id.-Nr.: 079658



Bezpečnostní senzor AIR 16 "Bezpečnost Auf-při otevírání"



Pohyb dveří ve směru otevírání bude zastaven, jakmile bezpečnostní senzor registruje osobu nebo nějakou překážku.

GEZE Ovládací senzor AIR 16 "Bezpečnost Zu-při zavírání"

Bezpečnostní **senzorové lišty**

Oblast použití

Ovládací senzor "ve směru zavírání" u automatických otáčivých dveří pro montáž na dveřní křídlo na straně proti závěsům.

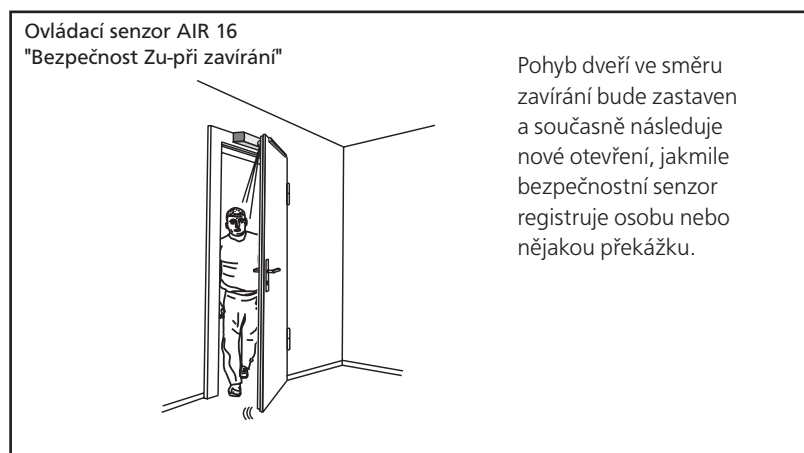
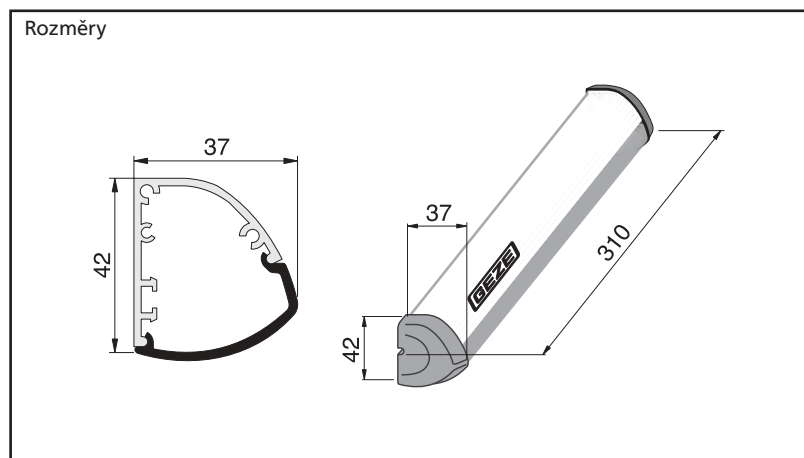
Technická data

- ▶ provozní napětí: 17 - 30 V DC
- ▶ odběr proudu: cca 60 mA pro senzorový modul
- ▶ teplotní rozsah: -20° C až +60° C
- ▶ zorné pole: cca 75 x 75 mm
- ▶ vzdálenost dosahu: do 2500 mm
- ▶ nastavení vzdálenosti dosahu: mechanické nastavovací šrouby
- ▶ druh spínání: aktivní/pasivní spínání (možnost přepínání)
- ▶ funkční možnosti: odstínění pozadí vyhodnocení pozadí (možnost přepínání)

- ▶ východ signálu: relé, 1 bezpotenciálový střídavý kontakt
- ▶ spínací napětí: max. 24 V AC/DC
- ▶ spínací proud: max. 1 A AC/DC
- ▶ spínací výkon: max. 24 C / 55 VA
- ▶ třída ochrany: IP 52
- ▶ ukazatel funkce: LED, červená
- ▶ výška pro montáž: max. 2,5 m
- ▶ napojení: svorka
- ▶ EMV - vlastnosti: CE dle EMV Předpisu 89/336 ECG

Provedení

EV1
Id.-Nr.: 079608,
tmavá bronz
Id.-Nr.: 079609,
bílá RAL 9010
Id.-Nr.: 079611,
bílá RAL 9016
Id.-Nr.: 079612,
dle RAL
Id.-Nr.: 079613



GEZE AIR 20-var

Aktivní infračervené senzory

Aktivní infračervená světelná čidla zachycují osoby a předměty na reflexním principu krátkovlnného infračerveného záření. Tím vzniká velmi exaktně nastavitelné zorné pole. Vedle osob a zvířat také nákupní vozíky a nemocniční lůžka vyvolávají impuls k otevření tak dlouho, dokud se nacházejí v detekčním poli (přítomnostní senzor)

Aktivní infračervená světelná čidla se vyznačují malým bodovým detekčním polem. U těchto čidel je, dle provedení, možné nastavit vyhodnocení pozadí a nebo odstínění pozadí.

Oblast použití

Ovládání Slimdrive SD ve funkci Servo, montáž AIR 20- var na dveřní křídlo.

Zajištění pevného pole u automatických posuvných dveří.

Bezpečnostní senzor na křídle automatických otáčivých dveří.

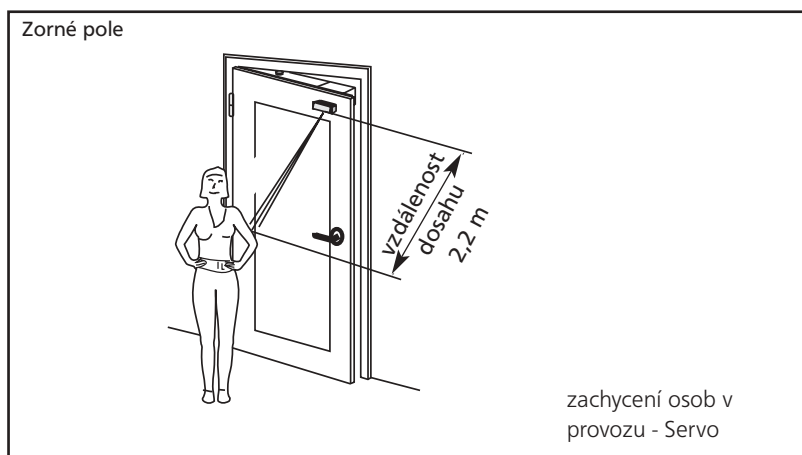
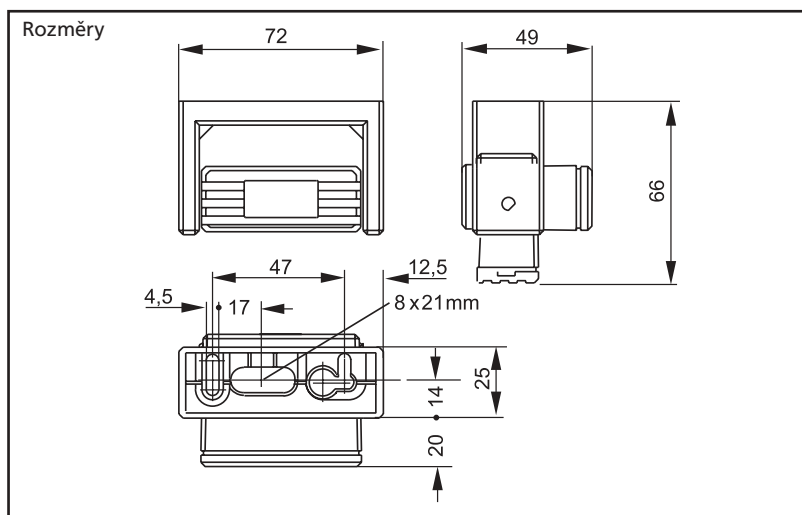
Podmínečně možné (z důvodu malého detekčního pole) k ovládání automatických otáčivých dveří.

Technická data

- ▶ provozní napětí: 12 - 30 V DC
- ▶ odběr proudu: < 100 mA
- ▶ vzdálenost dosahu: nastavitelná od 1,2 m do 2,2 m
- ▶ velikost zorného pole cca 40 x 40 mm při vzdálenosti dosahu 1,2 m
- ▶ východ signálu: relé, 1 bezpotenciálový střídavý kontakt
- ▶ spínací napětí: max. 48 V AC/DC
- ▶ spínací proud 0,5 A AC/ 1 A DC
- ▶ spínací výkon max. 55 VA/ 24 C
- ▶ druh spínání: pasivní spínání odstínění pozadí
- ▶ druh napojení: 5-ti pólová šroubovací svorka
- ▶ teplotní rozsah: -20° C až +60° C
- ▶ třída ochrany: IP 52
- ▶ připojovací kabel: 5 m
- ▶ EMV - vlastnosti: CE dle EMV Předpisu 89/336 ECG

Provedení

černá
Id.-Nr.: 082689



GEZE AIR 20-Fix

Aktivní infračervené senzory

Oblast použití

Ovládání Slimdrive SD v e funkci Servo, montáž AIR 20-Fix ve fixované poloze na dveřní křídlo jako hlídání dveřního madla.

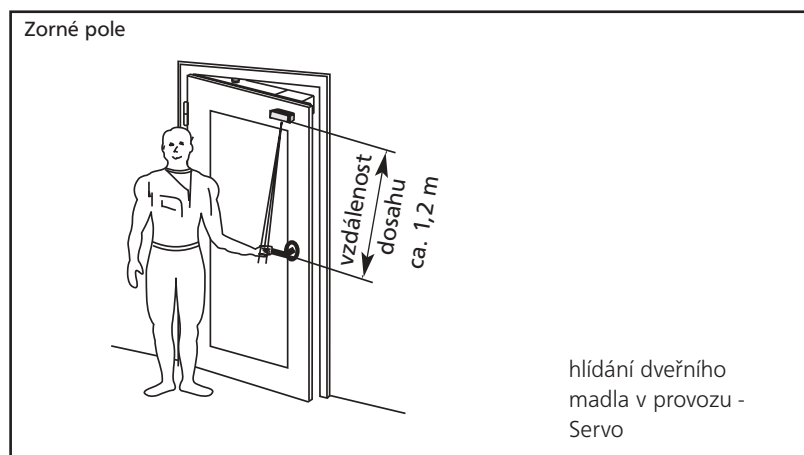
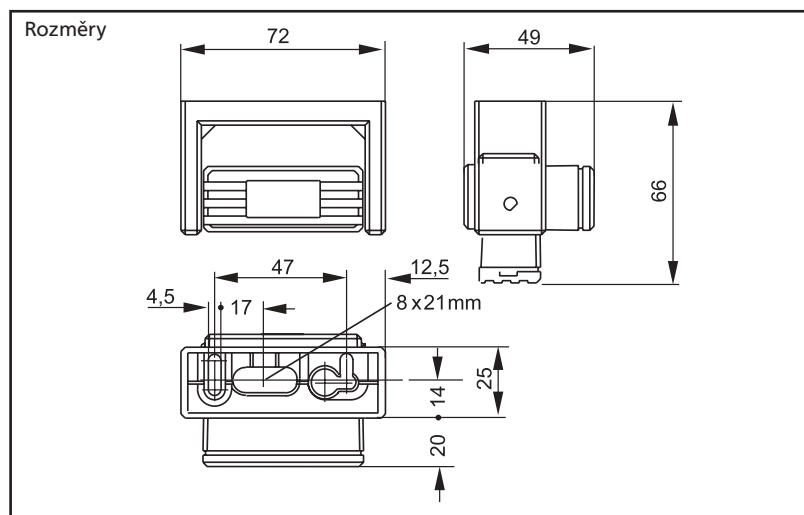
Technická data

- ▶ provozní napětí: 12 - 30 V DC
- ▶ odběr proudu: < 100 mA
- ▶ vzdálenost dosahu: 1,2 m fix
- ▶ velikost zorného pole cca 40 x 40 mm při vzdálenosti dosahu 1,2 m
- ▶ východ signálu. relé, 1 bezpotenciálový střídavý kontakt
spínací napětí: max. 48 V AC/DC
spínací proud max. 0,5 A AC / 1 A DC
spínací výkon max. 55 VA / 24 C
- ▶ druh spínání: aktivní spínání odstínění pozadí
- ▶ druh napojení: 5-ti pólová šroubovací svorka
- ▶ teplotní rozsah: -20° C až +60° C
- ▶ třída ochrany: IP 52

- ▶ připojovací kabel: 5 m
- ▶ EMV - vlastnosti: CE dle EMV Předpisu 89/336 ECG

Provedení

černá
Id.-Nr.: 082684



GEZE AIR 30 pro zajištění pevného pole

Aktivní infračervené senzory

Oblast použití

Zajištění pevného pole u automatických posuvných dveří.

Bezpečnostní senzor na křídle u automatických otáčivých dveří.

Funkce bezpečnostní světelné závory u automatických posuvných dveří úhlových.

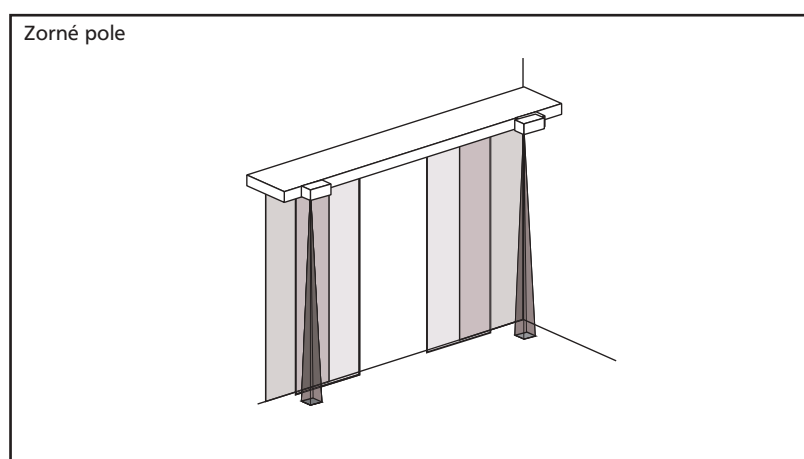
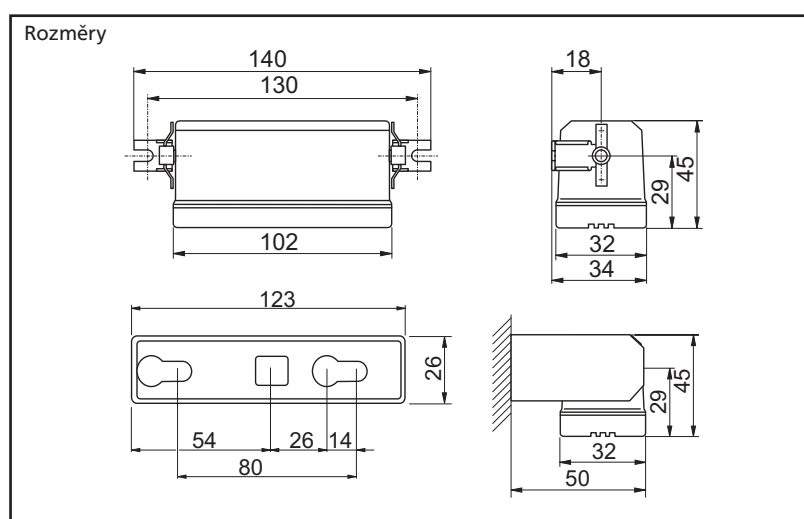
Technická data

- ▶ provozní napětí:
11 - 36 V AC
(-0% / +10%)
10 - 48 V DC
(-0% / +10%)
- ▶ odběr proudu:
< 100 mA
- ▶ příkon:
cca 3 C / 3 VA
- ▶ teplotní rozsah:
-20° C až +60° C
- ▶ velikost zorného pole
cca 50 x 50 mm
- ▶ vzdálenost dosahu:
max 2500 mm
- ▶ nastavení vzdálenosti dosahu:
mechanické nastavovací šrouby
- ▶ východ signálu.
relé,
1 bezpotenciálový střídavý kontakt
spínací napětí:
max. 42 V AC
spínací proud
max. 2 A AC/DC
spínací výkon
max. 50 C / 60 VA

- ▶ třída ochrany:
IP 52
- ▶ ukazatel funkce:
LED, červená=aktivní východ
- ▶ druh spínání:
pasivní spínání odstínění pozadí
- ▶ výška pro montáž:
max. 2,5 m
- ▶ připojovací kabel:
5 m
- ▶ EMV - vlastnosti:
CE dle EMV Předpisu 89/336 ECG

Provedení

černá
Id.-Nr.: 072393



GEZE AIR 30/25

Aktivní infračervené senzory

Oblast použití

Ovládání Slimdrive SD ve funkci Servo, montáž AIR 30/25 na dveřní křídlo.

Ovládací senzor na křídle automatických otáčivých dveří.

Podmínečně možné (z důvodu malého detekčního pole) k ovládání automatických otáčivých dveří.

Technická data

- ▶ provozní napětí:
11 - 36 V AC
(-0% / +10%)
10 - 48 V DC
(-0% / +10%)
- ▶ odběr proudu:
< 100 mA
- ▶ příkon:
cca 3 C / 3 VA
- ▶ teplotní rozsah:
-20° C až +60° C
- ▶ velikost zorného pole
cca 50 x 50 mm
- ▶ vzdálenost dosahu:
max. 2500 mm
- ▶ nastavení vzdálenosti dosahu:
mechanické
nastavovací šrouby
- ▶ východ signálu.
relé,
1 bezpotenciálový
střídavý kontakt
spínací napětí:
max. 42 V AC
spínací proud
max. 2 A AC/DC
spínací výkon
max. 50 C / 60 VA

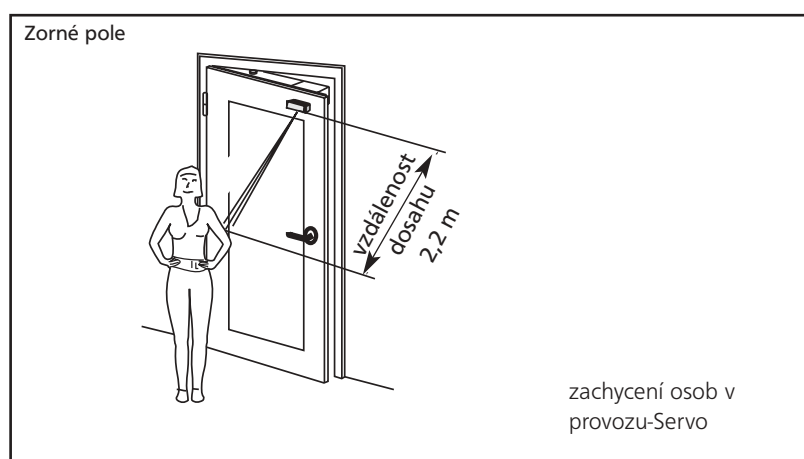
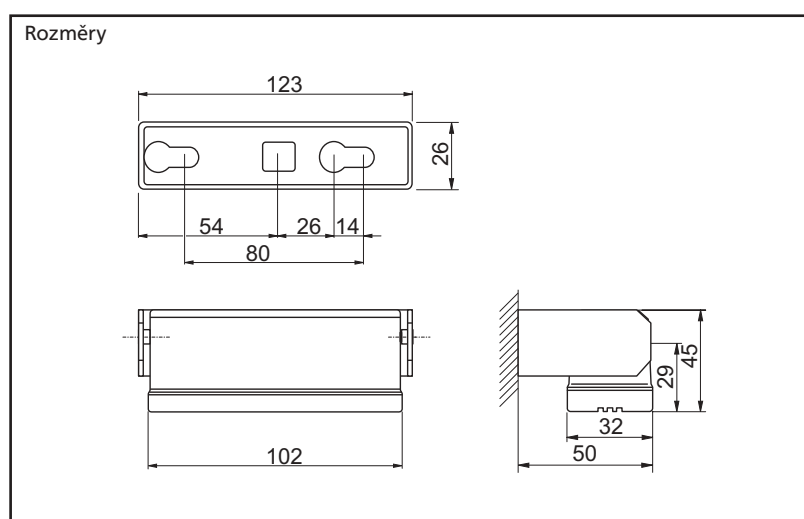
- ▶ třída ochrany:
IP 52
- ▶ ukazatel funkce:
LED, červená = aktivní
východ
- ▶ druh spínání:
aktivní spínání
odstínění pozadí
- ▶ výška pro montáž:
max. 2,5 m
- ▶ připojovací kabel:
5 m
- ▶ EMV - vlastnosti:
CE dle EMV Předpisu
89/336 ECG

Provedení

černá
Id.-Nr.: 075652

Příslušenství

Krytka proti vlivu počasí
Id.-Nr.: 010958



GEZE AIR 12 Cleanscan

Aktivní infračervené senzory Bezdotykové přibližovací tlačítko

Oblast použití

Ovládání automatických otáčivých, posuvných a skládacích dveří v oblastech:

- čisté prostory (operační sály)
- gastronomické prostory
- prostory pro tělesně postižené
- atd.

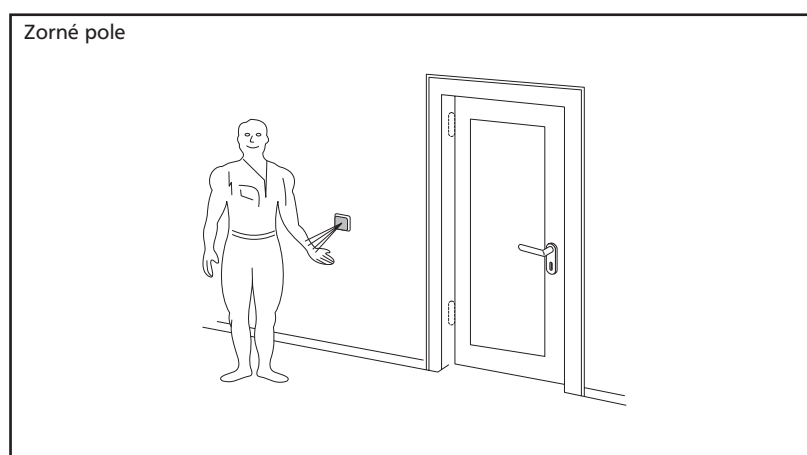
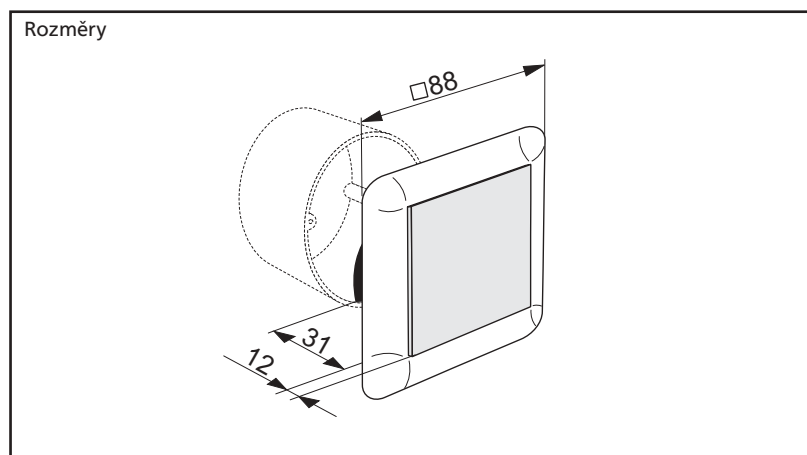
Technická data

- ▶ provozní napětí:
12 - 24 V AC
(-0% / +15%)
12 - 30 V DC
(-0% / +15%)
- ▶ odběr proudu:
cca 30 mA
- ▶ teplotní rozsah:
-20° C až +60° C
- ▶ vzdálenost kontaktu
přestavitelná:
50-200 mm
50-600 mm
(vzdálenost měřena
kartou Kodak-šedá)
- ▶ nastavení vzdálenosti
kontaktu:
potenciometrem
- ▶ druh spínání:
aktivní spínání
odstínění pozadí
- ▶ východ signálu.
relé,
1 bezpotenciálový
střídavý kontakt
spínací napětí:
max. 48 V AC/DC
spínací proud
max. 1 A

- ▶ třída ochrany:
IP 65/50
(s/bez těsnění)
- ▶ ukazatel funkce:
LED, červená = aktivní
východ
- ▶ výška pro montáž:
výška ruky
- ▶ pro provedení UP
(pod omítku):
dóza ø 60mm se
šrouby (není
dodávkou **GEZE**)
- ▶ EMV - vlastnosti:
CE dle EMV Předpisu
89/336 ECG

Provedení

rámeček bílá
optická plocha černá
Id.-Nr.: 079208



GEZE AIC 25 NPT

Aktivní infračervené senzory

Oblast použití

Funkce vertikální bezpečnostní světelné závory u automatických obloukových posuvných dveří, posuvných dveří úhlových.

Zajištění pevného pole u automatických posuvných dveří.

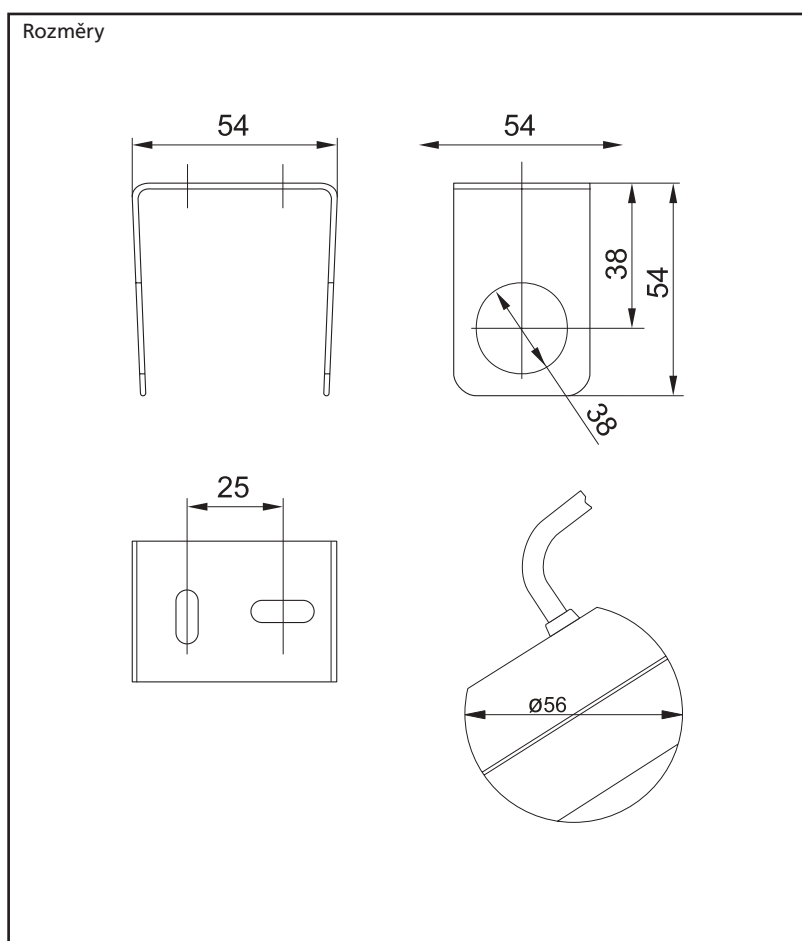
Technická data

- ▶ Senzor: infračervený dotykový senzor
- ▶ provozní napětí: 12-40 V DC (-15%, +10%)
- ▶ odběr proudu: cca 60 mA při 24 V DC
- ▶ východ signálu. relé, 1 bezpotenciálový otevírací kontakt
spínací proud: max. 48V AC/1.0A, spínací proud max 30V DC / 1.0A,
- ▶ ukazatel funkce: LED, červená/zelená
- ▶ kabel: 2 m, 5-ti pólový
Optická data a vyhodnocení:

- ▶ vzdálenost dosahu: cca 600 - 6000 mm
- ▶ druh spínání: pasivní spínání vyhodnocení pozadí
- ▶ aktivní oblast: \varnothing cca 300 mm při nastavení vzdálenosti dosahu 2 m
- ▶ nastavení vzdálenosti dosahu: automatické
- ▶ čas pro odpojení: nom. 0,5, max. 3 vteřiny
- ▶ kalibrační interval: variabilní 3-600 vteřin přes potenciometr nastavitelný
- ▶ třída ochrany: IP 65
- ▶ teplotní rozsah: -20° až +60° C
- ▶ vlhkost vzduchu: 30 - 90% nesmí rosit
- ▶ přípojovací kabel: 2 m
- ▶ EMV - vlastnosti: CE dle EMV Předpisu 89/336 ECG

Provedení

černá
Id.-Nr.: 080535



GEZE Pohybové čidlo AIB 26

Aktivní infračervené senzory

Aktivní infračervená pohybová čidla zachycují osoby a předměty na reflexním principu krátkovlnného infračerveného záření. Tím vzniká velmi exaktně nastavitelné zorné pole. Vedle osob a zvířat také nákupní vozíky a nemocniční lůžka vyvolávají impuls k otevření tak dlouho, dokud se nacházejí v detekčním poli (přítomnostní senzor)

Aktivní infračervená pohybová čidla se vyznačují velkým detekčním polem, které je sestaveno z mnoha jednotlivých bodových detekčních oblastí. Odstíněním jednotlivých paprsků se nechá zorné pole libovolně zúžit.

Oblast použití

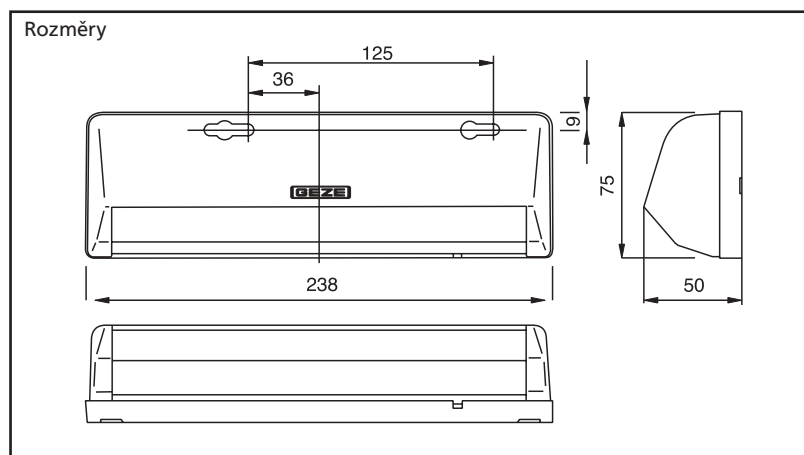
Ovládání automatických otáčivých, posuvných skládacích a obloukových dveří.
Výhoda: rozlišení přítomnosti.

Technická data

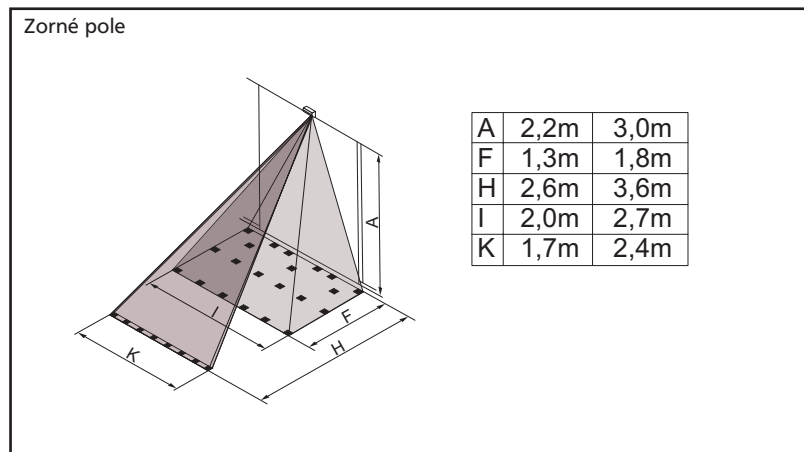
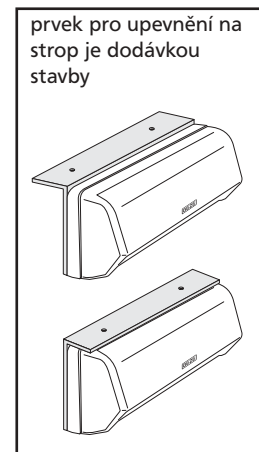
- ▶ provozní napětí: 12 - 24 V AC/DC
- ▶ odběr proudu: cca 80 mA při 24 V DC
- ▶ teplotní rozsah: -20° až +55° C
- ▶ velikost zorného pole: detekční oblast nastavitelná
- ▶ signalizace: střídavý kontakt (forma C-relé), 50 V, max. 0,3 A
- ▶ třída ochrany: IP 44
- ▶ ukazatel funkce: LED, zelená
- ▶ výška pro montáž: max. 3 m
- ▶ připojovací kabel: 2 m

Provedení

stříbrná
Id.-Nr.: 075349,
tmavá bronz
Id.-Nr.: 075350,
černá
Id.-Nr.: 075347,
bílá
Id.-Nr.: 075348



Doporučení pro montáž



Ovládací tlačítka

GEZE Dotykové tlačítko

Oblast použití

Ovládání automatických otáčivých, posuvných, skládacích a obloukových dveří.

Technická data

- ▶ funkce tlačítka: jednopólový uzavírací kontakt
- ▶ síťové napětí: 250 V AC
- ▶ jmenovitý proud: 10 A
- ▶ teplotní rozsah: -20° C až +50° C
- ▶ třída ochrany: IP 40
- ▶ pro provedení UP (pod omítku) dóza ø 60 mm se šrouby (dóza není dodávkou **GEZE**)

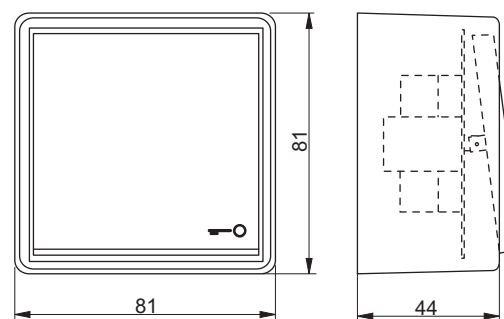
Provedení

AP-na omítku
Id.-Nr.: 064164

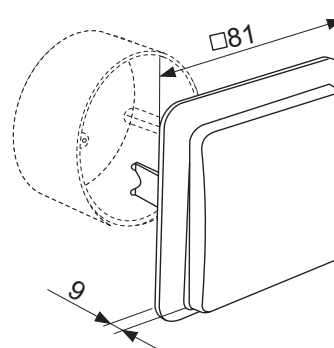
UP-pod omítku
Id.-Nr.: 059437



Rozměry: provedení na omítku



Rozměry: provedení pod omítku



Ovládací tlačítka

GEZE Velkoplošné tlačítko

Oblast použití

Ovládání automatických otáčivých, posuvných, skládacích a obloukových dveří.

Technická data

- ▶ funkce tlačítka: uzavírací kontakt
- ▶ spínací napětí: max. 42 V AC/DC
- ▶ spínací proud: max. 500 mA
- ▶ teplotní oblast: -20° C až +50° C
- ▶ třída ochrany: IP 30
- ▶ AP-na omítku

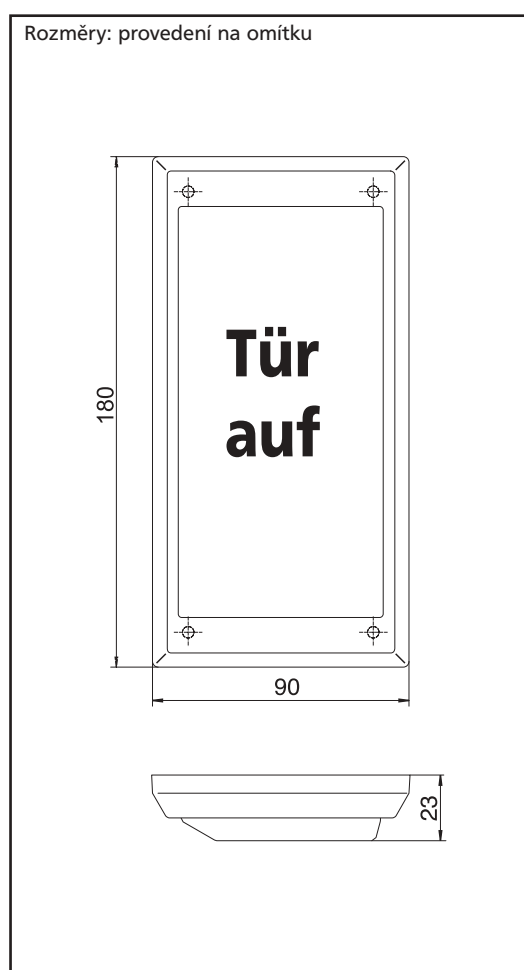
Provedení

S popisem „Tür auf“

bílá
Id.-Nr.: 009097
hnědá
Id.-Nr.: 009096

Bez popisu

bílá
Id.-Nr.: 059148,
hnědá
Id.-Nr.: 059149,
barva Niro
Id.-Nr.: 024495



Ovládací tlačítka

GEZE Velkoplošné tlačítko Nerezová ocel

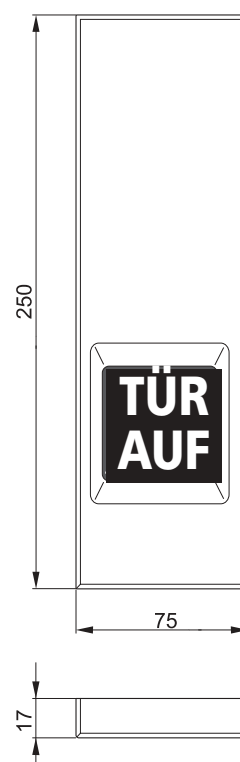
Oblast použití

Ovládání automatických otáčivých, posuvných, skládacích a obloukových dveří.

Vhodné použití ve vlhkých prostorech, stejně jako v místech s vysokými hygienickými a optickými požadavky.



Rozměry: provedení na omítku



Technická data

- ▶ materiál: nerezová ocel
- ▶ spínací funkce: střídavý kontakt
- ▶ spínací napětí: 250 V
- ▶ spínací proud: 1 A
- ▶ teplotní oblast: -15° C až +80° C
- ▶ třída ochrany: IP 65
- ▶ popis: „TÜR AUF“

Provedení

AP-na omítku
Id.-Nr.: 091181
(jiný popis dle poptávky)

Ovládací tlačítka

GEZE Klíčové tlačítko s cylindrickou vložkou

Oblast použití

Ovládání automatických otáčivých, posuvných, skládacích a obloukových dveří. Přes tento klíčový spínač mohou povolané osoby přepnout automatické dveřní pohony do provozního nastavení "noc".

Technická data

- ▶ funkce spínače: uzamykací kontakt
- ▶ síťové napětí: 380 / 250 V
- ▶ jmenovitý proud: max. 16 A
- ▶ teplotní oblast: -30° C až +50° C
- ▶ třída ochrany: IP 54
- ▶ kovová schránka

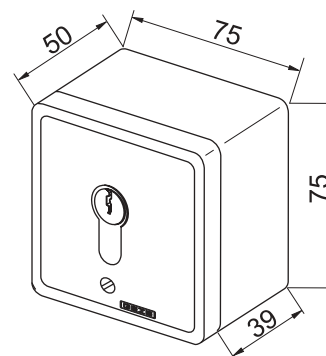
Provedení

AP-na omítku
Id.-Nr.: 054533

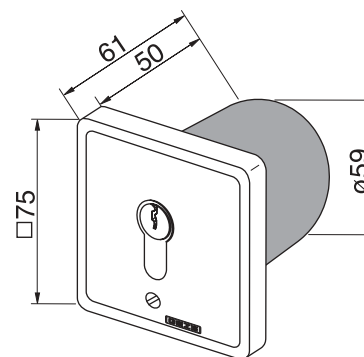
UP-pod omítku
Id.-Nr.: 054245



Rozměry: provedení na omítku



Rozměry: provedení pod omítku



Ovládací tlačítka

GEZE klíčové tlačítko bez cylindrické vložky

Oblast použití

Ovládání automatických otáčivých, posuvných, skládacích a obloukových dveří.

Přes tento klíčový spínač mohou povolané osoby přepnout automatické dveřní pohony do provozního nastavení "noc".

Technická data

- ▶ funkce spínače: uzamykací kontakt
- ▶ síťové napětí: 380 / 250 V
- ▶ jmenovitý proud: max. 16 A
- ▶ teplotní rozsah: -30° C až +50° C
- ▶ třída ochrany: IP 54
- ▶ kovová schránka
- ▶ poloviční cylindrická vložka 41 mm je dodávkou stavby

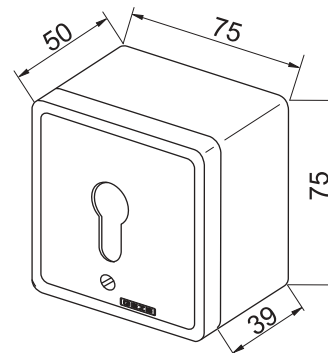
Provedení

AP-na omítku
Id.-Nr.: 054532

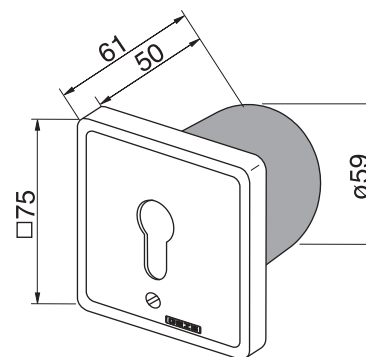
UP-pod omítku
Id.-Nr.: 054240



Rozměry: provedení na omítku



Rozměry: provedení pod omítku



Ovládací tlačítka

GEZE otočný spínací kontakt

Oblast použití

Ovládání Slimdrive SD Servo.

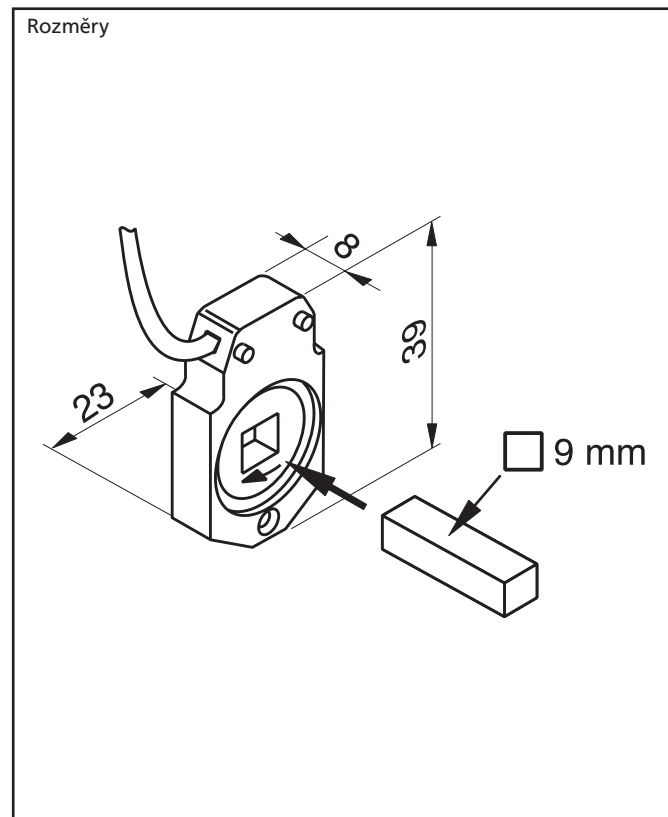
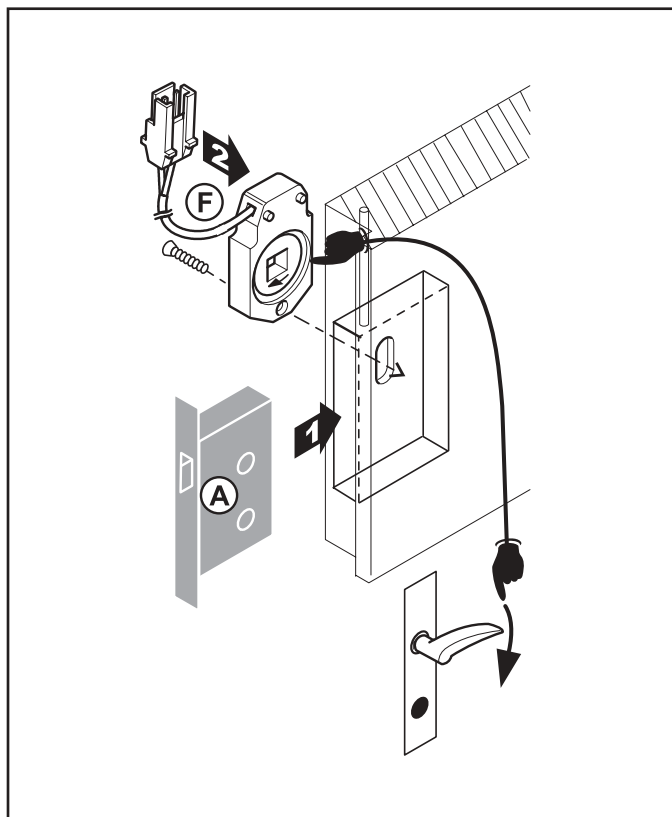
Upevnění spínacího kontaktu na schránku zámku. Kontakt pohybem dveřní kliky.

Technická data

- ▶ funkce spínače: uzamykací kontakt
- ▶ spínací napětí max. 28 V DC
- ▶ spínací proud: max 35 mA
- ▶ přípojovací kabel: 4 m

Provedení

Id.-Nr.: 081024



Ovládací tlačítka

GEZE táhový spínač

Oblast použití

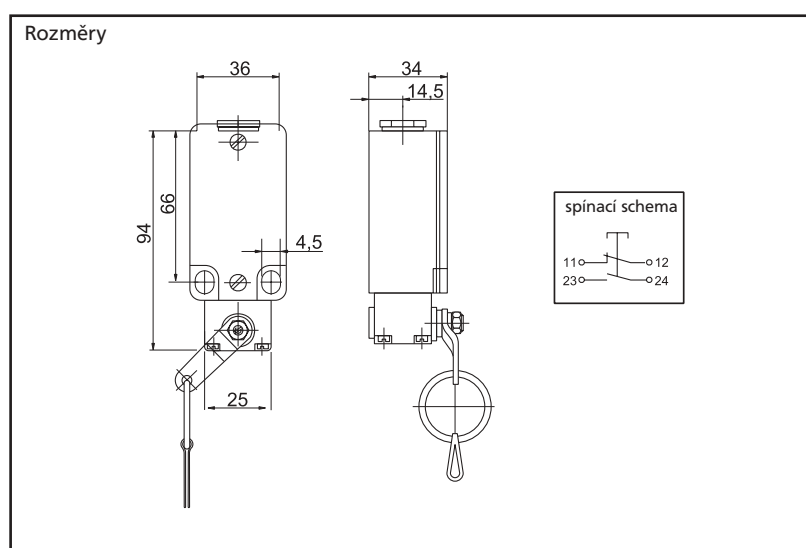
Ovládání automatických otáčivých, posuvných, skládacích a obloukových dveří.

Technická data

- ▶ kontaktní systém:
1 otevírač/
1 zavírač
- ▶ provozní napětí:
max. 500 V AC
- ▶ spínací proud:
max. 10 A
- ▶ teplotní oblast:
-20° C až +60° C
- ▶ třída ochrany:
IP 65

Provedení

Id.-Nr. 008607



Ovládací tlačítka

GEZE podlahové nožní tlačítko

Oblast použití

Ovládání automatických otáčivých, posuvných, skládacích a obloukových dveří.

Technická data

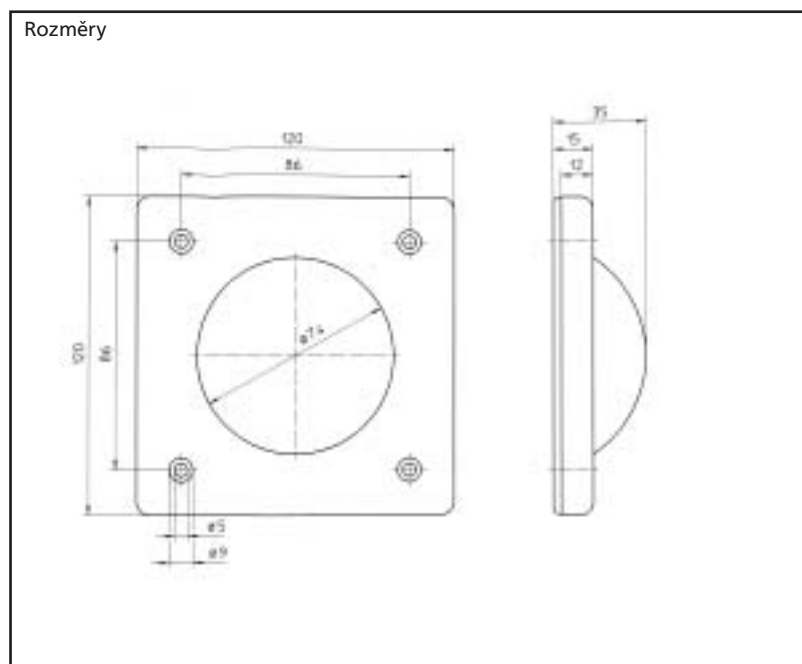
- ▶ funkce: při sešlápnutí tlačítka je tlaková vlna vedena trubičkou k tlakovému spínači, který vydá elektrický kontakt
- ▶ max.délka přívodu vzduchu trubičkou k tlakovému spínači. 7 m
- ▶ teplotní oblast: -15° až +60° C

Provedení

Id.-Nr.: 002906

Příslušenství

Druckcellentaster
Id.-Nr.: 053757



GEZE tlakový spínač

Oblast použití

Přeměna pneumatické tlakové vlny od nožního tlačítka, kontaktního prahu nebo tlakové bezpečnostní lišty na elektrický ovládací signál pro dveřní pohon.

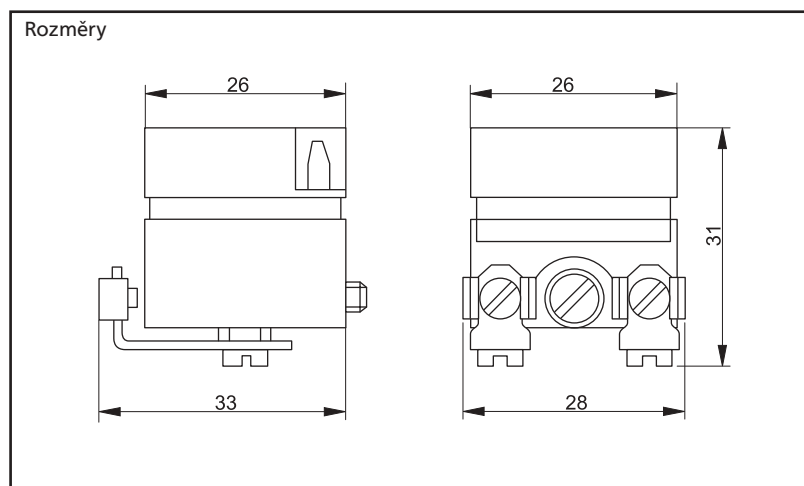
Technická data

- ▶ síťové napětí: max. 380 V
- ▶ jmenovitý proud: max. 0,5 A
- ▶ teplotní oblast: -15° C až +70° C
- ▶ montáž do dveřního pohonu nebo do stavbou připravené podmínkové dózy
- ▶ trubička vedení vzduchu: $\varnothing 4 \times 1$ mm, 7 m délka, dodávka **GEZE** (uložena do prázdné chráničky)



Provedení

Id.-Nr.: 053757



Ovládací tlačítka

GEZE tlaková bezpečnostní lišta

Oblast použití

K zajištění míst, kde je možné uskřípnutí nebo sevření na dveřních křídlech otáčivých nebo posuvných automatických dveří. Při kontaktu s bezpečnostní lištou je kompresí vyvolána tlaková vlna. Tak vznikne prostřednictvím tlakového spínače Id.Nr. 053757 elektrický impuls, který působí jako ovládací signál pro dveřní pohon.

Technická data

- ▶ max.délka profilu: 7,5 m
- ▶ max.délka přívodu k tlakovému spínači: 7 m
- ▶ teplotní oblast: -20° C až +50° C

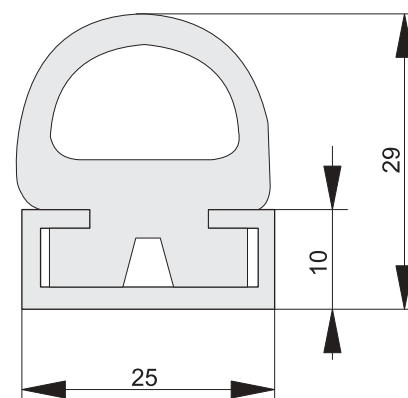
Provedení

tlaková bezpečnostní lišta
Id.-Nr.: 074864

Příslušenství

tlakový spínač
Id.-Nr. 053757

Rozměry



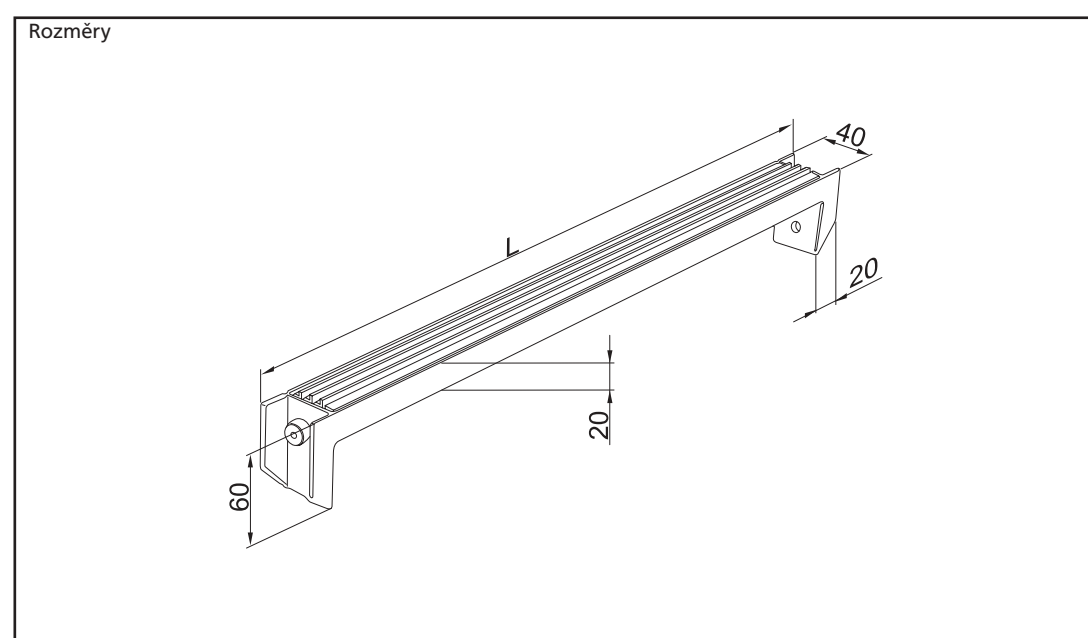
Ovládací tlačítka

GEZE kontaktní práh

Oblast použití

Ovládání automatických otáčivých a posuvných dveří, vhodné řešení pro provoz vozíků.

Při přejetí prahu přes lehce vystupující gumový profil je kompresí vyvolána tlaková vlna. Tak vznikne prostřednictvím tlakového spínače Id.Nr. 053757 elektrický impuls, který působí jako ovládací signál pro dveřní pohon.



Technická data

- ▶ max.délka přívodu k tlakovému spínači: 7 m
- ▶ teplotní oblast: -20° C až +50° C
- ▶ zatížitelnost jedním kolem: max.2 t

Provedení

kontaktní práh
L = 540 mm,
Id.-Nr. 002891
L = 1040 mm,
Id.-Nr. 002895
L = 1540 mm,
Id.-Nr. 002897
L = 2040 mm,
Id.-Nr. 002898
L = 3040 mm,
Id.-Nr. 002899

Příslušenství

tlakový spínač
Id.-Nr. 053757

GEZE Ruční vysílač

Oblast použití

Ovládání automatických otáčivých, posuvných, skládacích a obloukových dveří.

Technická data

- ▶ provozní napětí: 9 V baterie
- ▶ dosah: cca 30 m (v případě volného prostoru)
- ▶ radiová vlnová frekvence 40 MHz
- ▶ teplotní oblast: -20° C až +60° C
- ▶ FTZ-Nr.: AGB 209

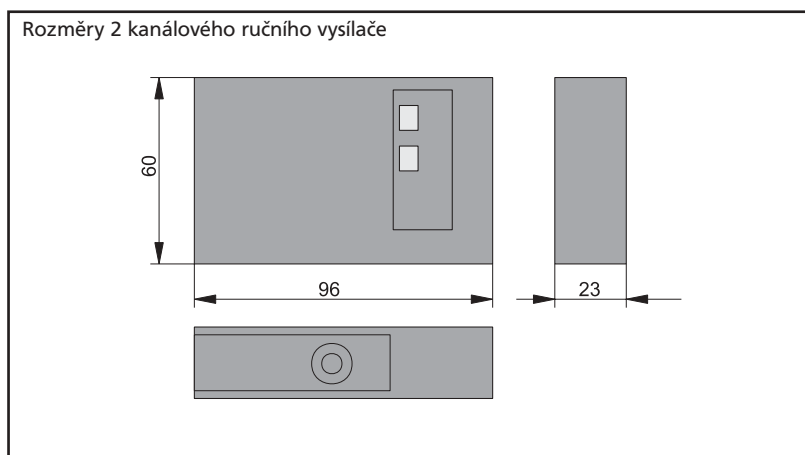
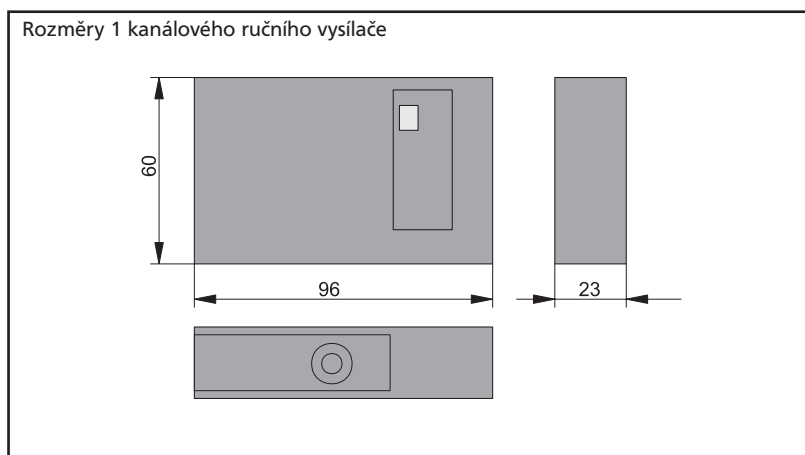
Provedení

1-kanálový ruční vysílač
Id.-Nr.: 061216

2-kanálový ruční vysílač
Id.-Nr.: 061218

Příslušenství

přijímač dálkového ovládání
Id.-Nr.: 061279



Dálkové ovládání

GEZE Přijímač dálkového ovládání

Oblast použití

Ovládání automatických otáčivých, posuvných, skládacích a obloukových dveří.

Technická data

- ▶ provozní napětí: 24 V DC $\pm 10\%$
- ▶ odběr proudu: 70 mA při 24 V DC
- ▶ druh kontaktu: uzavírací
- ▶ zatížení kontaktu: max. 24 V / 4A
- ▶ radiová vlnová frekvence 40 Mhz
- ▶ teplotní oblast: -20°C až $+60^{\circ}\text{C}$
- ▶ FTZ-Nr.: AGB 2094

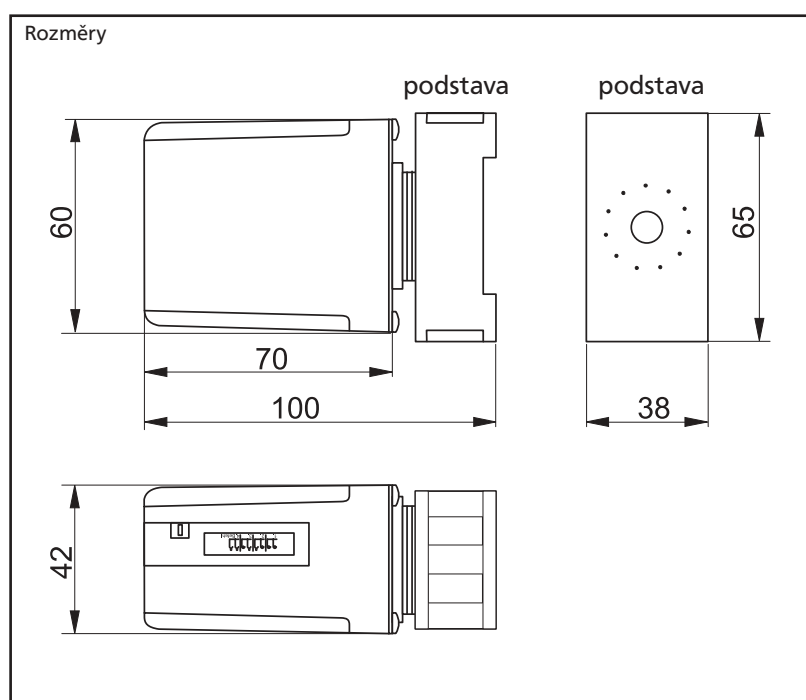
Provedení

černá
Id.-Nr.: 061279

Příslušenství

1-kanálový ruční vysílač
Id.-Nr.: 061216

2-kanálový ruční vysílač
Id.-Nr.: 061218



Slimdrive SL, Econodrive EL

GEZE Programový přepínač s displayem

Oblast použití

Programový přepínač pro

- Slimdrive SL
- Econodrive EL

Technická data

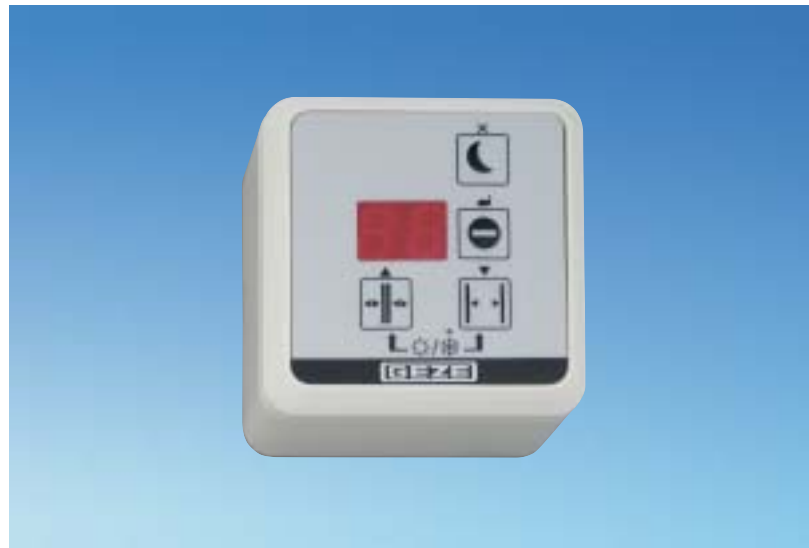
- ▶ Programová nastavení:
 - automatika
 - trvalé otevření
 - konec provozní doby (jednosměrný provoz)
 - noc
 - redukovaná šířka otevření
- ▶ ukazatel provozního stavu: sedmisegmentová LED, 2 pozice
- ▶ teplotní oblast: -20° C až +50° C
- ▶ třída ochrany: IP 40
- ▶ pro provedení UP (pod omítku): dóza. ø 60 mm se šrouby (není dodávkou **GEZE**)

Provedení

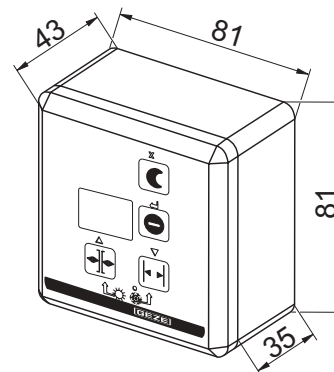
na omítku/pod omítku
Id.-Nr.: 074392

Příslušenství

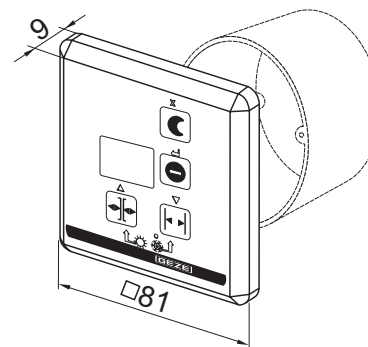
klíčový spínač
Id.-Nr.: 074437



Rozměry: provedení na omítku



Rozměry: provedení pod omítku



Slimdrive SL, Econodrive EL

GEZE Klíčový spínač

Oblast použití

Při použití tohoto spínačem je možné zajistit to, že programový přepínač s displayem Id.Nr. 074392 bude používán pouze oprávněnými osobami. Uzamykatelný programový přepínač je předepsán pro všechny posuvné dveře na únikových a záchranných cestách.

Technická data

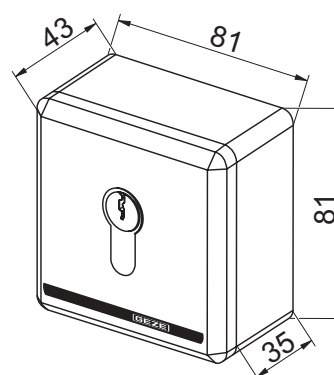
- ▶ nastavení spínače: odemknuto / zamknuto
- ▶ teplotní oblast: -20° C až +50° C
- ▶ třída ochrany: IP 40
- ▶ pro provedení UP (pod omítku): dóza. ø 60 mm se šrouby (není dodávkou **GEZE**)

Provedení

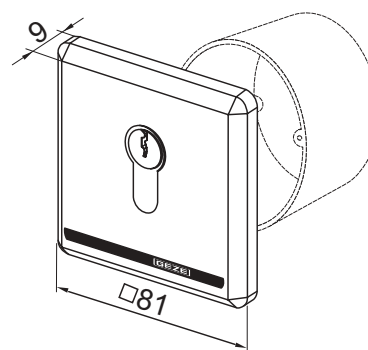
na omítku/pod omítku
Id.-Nr.: 074437



Rozměry: provedení na omítku



Rozměry: provedení pod omítku



TSA 350 N • TSA 360 • TSA 450 U 360

GEZE Programový přepínač se 6 polohami

Oblast použití

Programový přepínač pro

- TSA 350N
- TSA 360
- TSA 450 U 360

Technická data

- ▶ Programová nastavení:
 - trvalé otevření
 - automatika s redukovanou šířkou otevření
 - automatika
 - konec provozní doby (jednosměrný provoz)
 - noc
 - servisní poloha (ruční nouzový provoz)
- ▶ ukazatel provozního stavu: LED
- ▶ teplotní oblast: -20° C až +50° C
- ▶ třída ochrany: IP 30
- ▶ pro provedení UP (pod omítku): dóza. ø 60 mm se šrouby (není dodávkou **GEZE**)

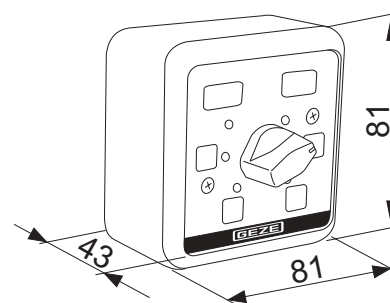
Provedení

na omítku
Id.-Nr.: 026753

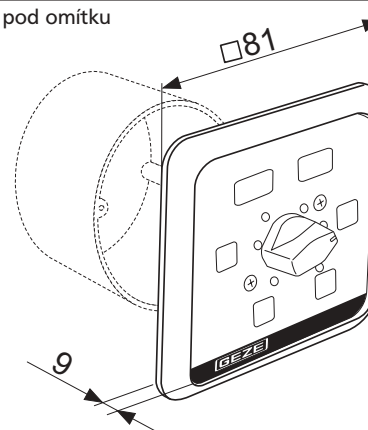
pod omítku
Id.-Nr.: 026751



Rozměry: provedení na omítku



Rozměry: provedení pod omítku



TSA 350 N • TSA 360 • TSA 450 U 360

GEZE Programový přepínač uzamykatelný se 6 polohami

Oblast použití

Programový přepínač pro

- TSA 350N
- TSA 360
- TSA 450 U 360

Technická data

- ▶ Programová nastavení:
 - trvalé otevření
 - automatika s redukovanou šířkou otevření
 - automatika
 - konec provozní doby (jednosměrný provoz)
 - noc
 - servisní poloha (ruční nouzový provoz)
- ▶ ukazatel provozního stavu: LED
- ▶ teplotní oblast: -20° C až +50° C
- ▶ třída ochrany: IP 30
- ▶ pro provedení UP (pod omítku): dóza ø 60 mm se šrouby (není dodávkou **GEZE**)

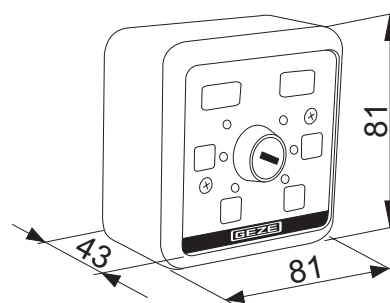
Provedení

na omítku
Id.-Nr.: 026191

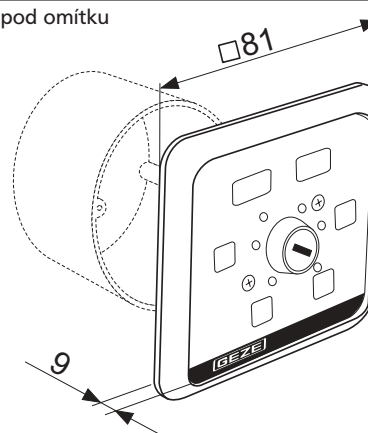
pod omítku
Id.-Nr.: 026192



Rozměry: provedení na omítku



Rozměry: provedení pod omítku



TSA 350 N • TSA 360 • TSA 450 U 360

GEZE Programový přepínač uzamykatelný s přípravou pro cylindrickou vložku

Oblast použití

Programový přepínač pro

- TSA 350N
- TSA 360
- TSA 450 U 360

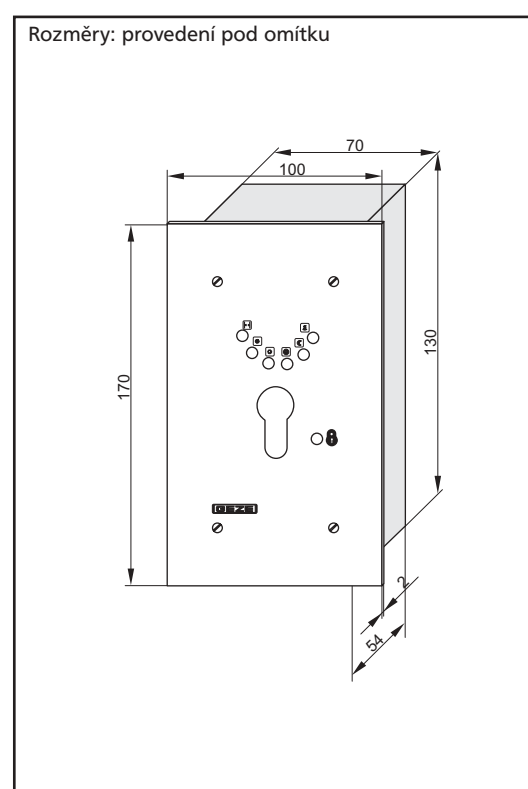
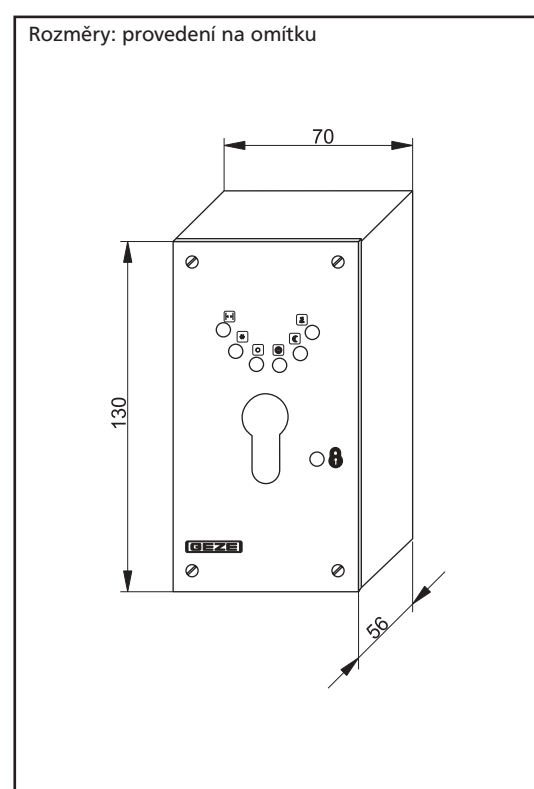
Technická data

- ▶ Programová nastavení:
 - trvalé otevření
 - automatika s redukovanou šířkou otevření
 - automatika
 - konec provozní doby (jednosměrný provoz)
 - noc
 - servisní poloha (ruční nouzový provoz)
- ▶ teplotní oblast: -20° C až +50° C
- ▶ třída ochrany: IP 40
- ▶ cylindrická vložka není dodávkou **GEZE**

Provedení

na omítku
Id.-Nr.: 009066

pod omítku
Id.-Nr.: 008475



TSA 350 N • TSA 360 • TSA 450 U 360

GEZE Střídavý přepínač pro lékárenský provoz

Oblast použití

Střídavý přepínač pro
lékárenské otevření u:

- TSA 350N
- TSA 360
- TSA 450 U 360

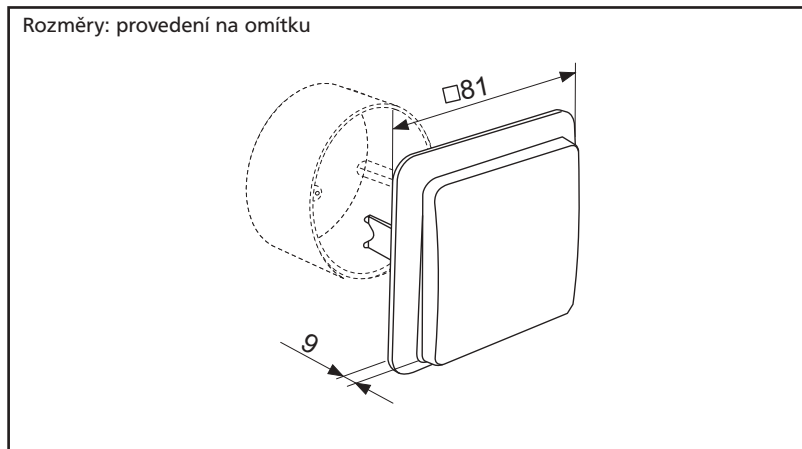
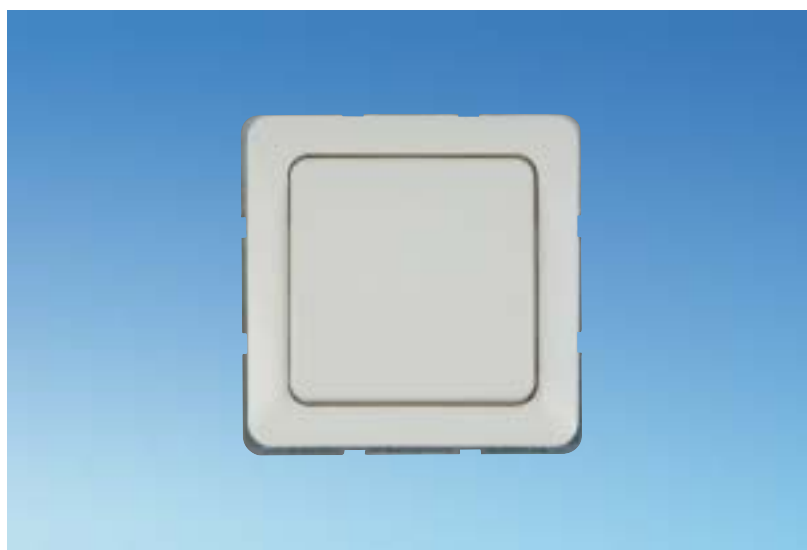
Pro ovládání při nočním
lékárenském provozu-
nouzový provoz. Posuvné
dveře se otevřou o cca
150 mm a zůstanou v
této poloze uzamknuty.
Programový přepínač
zůstává v nastavení
„noc“. Po opětovném
sepnutí přepínače se
dveře uzavřou a opět
uzamknou.

Technická data

- ▶ spínací funkce:
střídavý kontakt
- ▶ síťové napětí:
250 V AC
- ▶ teplotní oblast:
-20° C až +50° C
- ▶ třída ochrany:
IP 40
- ▶ pro provedení UP
(pod omítku):
dóza ø 60 mm se
šrouby (není
dodávkou **GEZE**)

Provedení

pod omítku
Id.-Nr.: 072392



TSA 160 • TSA 150

GEZE Programový přepínač se 3 polohami

Oblast použití

Externí programový přepínač pro

- TSA 160
- TSA 150

Technická data

- ▶ Programová nastavení:
 - trvalé otevření
 - automatika
 - noc
- ▶ teplotní oblast: -20° C až +50° C
- ▶ třída ochrany: IP 30
- ▶ pro provedení UP (pod omítku): dóza ø 60 mm se šrouby (není dodávkou **GEZE**)

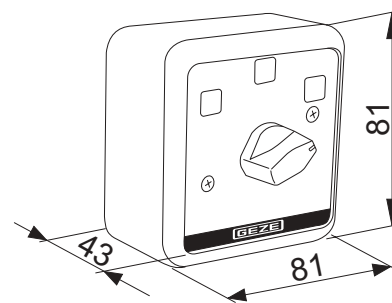
Provedení

na omítku
Id.-Nr.: 026195

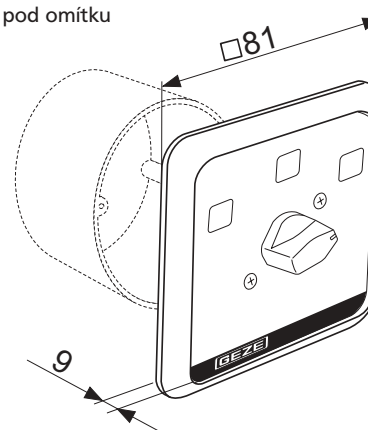
pod omítku
Id.-Nr.: 026196



Rozměry: provedení na omítku



Rozměry: provedení pod omítku



TSA 160 • TSA 150

GEZE Programový přepínač uzamykatelný se 3 polohami

Oblast použití

Externí programový přepínač pro

- TSA 160
- TSA 150

Technická data

- ▶ Programová nastavení:
 - trvalé otevření
 - automatika
 - noc
- ▶ teplotní oblast: -20° C až +50° C
- ▶ třída ochrany: IP 30
- ▶ pro provedení UP (pod omítku): dóza ø 60 mm se šrouby (není dodávkou **GEZE**)

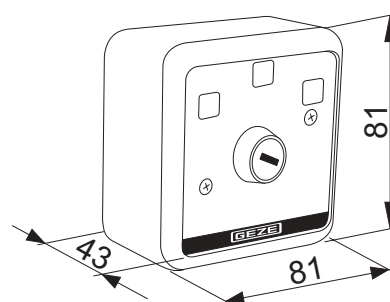
Provedení

na omítku
Id.-Nr.: 026193

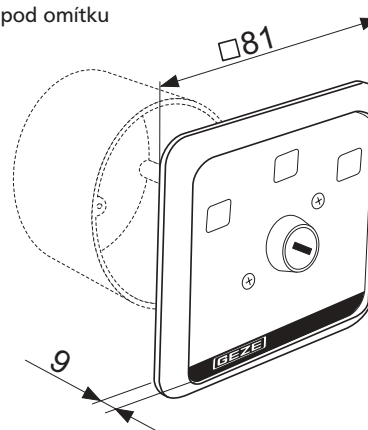
pod omítku
Id.-Nr.: 026194



Rozměry: provedení na omítku



Rozměry: provedení pod omítku



Slimdrive SD

GEZE Programový přepínač se 3 polohami

Oblast použití

Externí programový přepínač pro

- Slimdrive SD SERVO
- Slimdrive SD AUT

Technická data

- ▶ Programová nastavení:

Slimdrive SD-SERVO

- 0 = vypnuto/noc
- I = servo
- II = konec provozní doby (jednosměrný provoz)

Slimdrive SD-AUT

- 0 = vypnuto/noc
- I = trvalé otevření
- II = automatika

- ▶ teplotní oblast: -20° C až +50° C
- ▶ třída ochrany: IP 30
- ▶ pro provedení UP (pod omítku): dóza ø 60 mm se šrouby (není dodávkou **GEZE**)

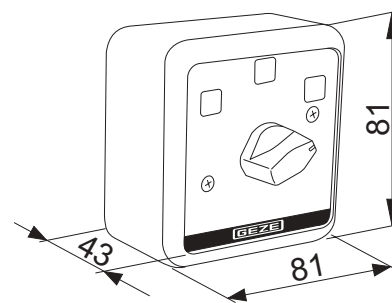
Provedení

na omítku
Id.-Nr.: 073572

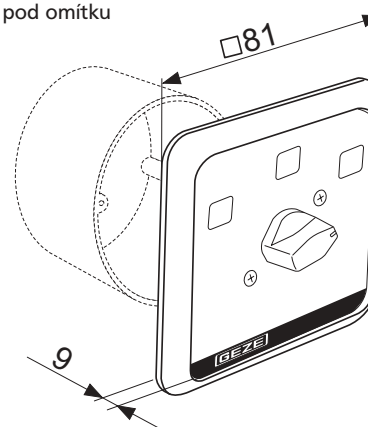
pod omítku
Id.-Nr.: 073573



Rozměry: provedení na omítku



Rozměry: provedení pod omítku



Slimdrive SD

GEZE Programový přepínač uzamykatelný se 3 polohami

Oblast použití

Externí programový přepínač pro

- Slimdrive SD SERVO
- Slimdrive SD AUT

Technická data

► Programová nastavení:

Slimdrive SD-SERVO

- 0 = vypnuto/noc
- I = servo
- II = konec provozní doby (jednosměrný provoz)

Slimdrive SD-AUT

- 0 = vypnuto/noc
- I = trvalé otevření
- II = automatika

- teplotní oblast: -20° C až +50° C
- třída ochrany: IP 30
- pro provedení UP (pod omítku): dóza ø 60 mm se šrouby (není dodávkou **GEZE**)

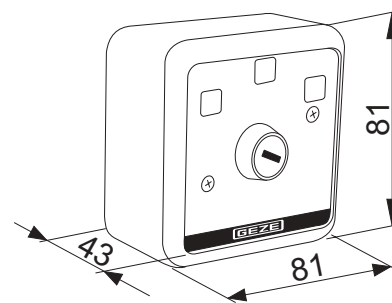
Provedení

na omítku
Id.-Nr.: 073570

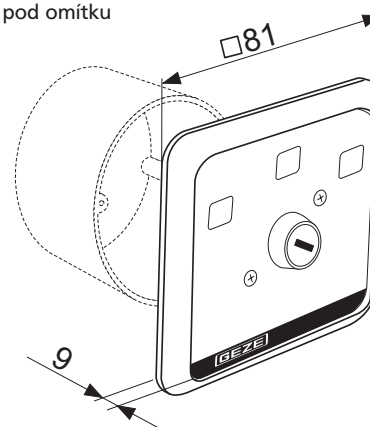
pod omítku
Id.-Nr.: 073571



Rozměry: provedení na omítku



Rozměry: provedení pod omítku



Nouzový vypínací spínač

GEZE nouzový přepínač se skleněným krytem

Oblast použití

K vypnutí síťového napětí u automatických dveří v případě nouze

Technická data

- ▶ systém kontaktu: 1 přepínač
- ▶ síťové napětí: 380 / 250 V
- ▶ jmenovitý proud: max. 10 A
- ▶ teplotní oblast: -20° C až +50° C
- ▶ třída ochrany: IP 54

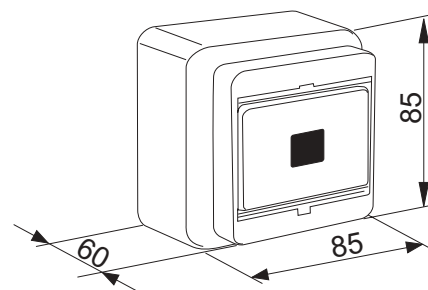
Provedení

na omítku
Id.-Nr.: 005134

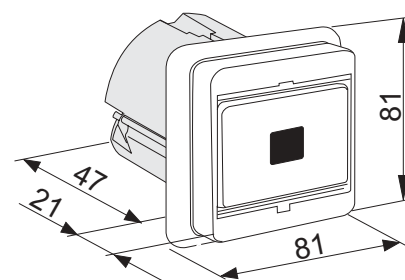
pod omítku
Id.-Nr.: 010976



Rozměry: provedení na omítku



Rozměry: provedení pod omítku



Nouzové tlačítko NOT220 UP

GEZE nouzový přepínač

Oblast použití

Přepínač pro nouzové otevření automatických posuvných dveří. Elektromagneticky uzamčené dveře budou odemknuty, a otevřeny tak dlouho, dokud nebude přepínač uveden do původní polohy.

K vypnutí síťového napětí u automatických dveří v případě nouze

Technická data

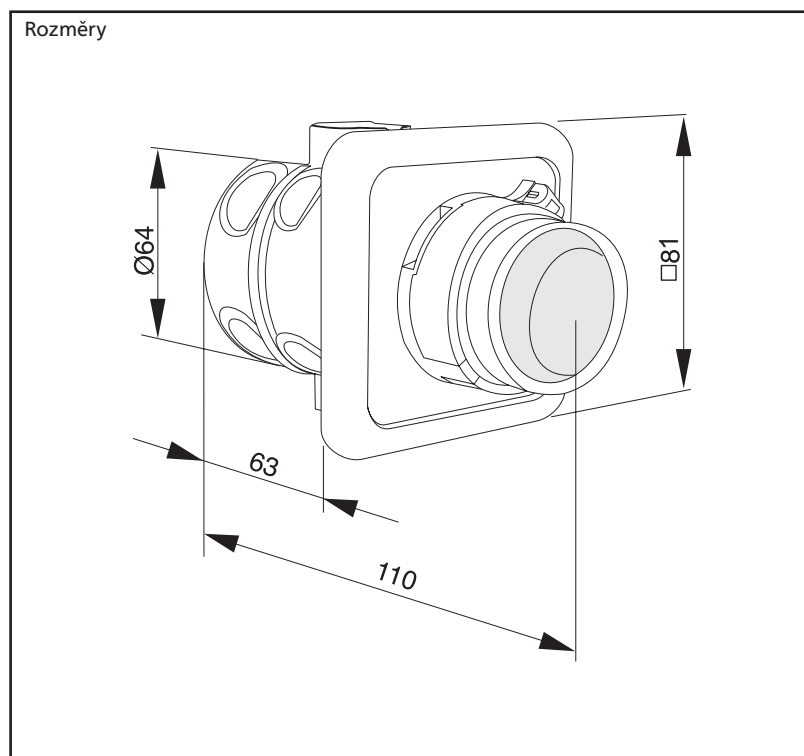
- ▶ schránka z umělé hmoty
- ▶ manipulační síla: max. 80 N
- ▶ provozní napětí: 230 V AC
- ▶ systém kontaktu: 1 otevírač/1 zavírač s nuceným oddělením spínací proud max. 10 A při 250 V AC
- ▶ třída ochrany: IP 30
- ▶ zaplombovatelná ochranná krytka opakovaně použitelná
- ▶ pro provedení UP (pod omítku): dóza \varnothing 64 mm, hloubka 63 mm se šrouby (není dodávkou **GEZE**)

Provedení

bez UP rámečku
bílá
Id.-Nr.: 098866
nerez ocel
Id.-Nr.: 089320

Příslušenství

jednoduchý rámeček
bílý
Id.-Nr.: 079347
jednoduchý rámeček
nerez ocel
Id.-Nr.: 090104



Nouzové tlačítko NOT220 AP

GEZE nouzový přepínač IP 65

Oblast použití

Přepínač pro nouzové otevření automatických posuvných dveří. Elektromagneticky uzamčené dveře budou odemknuty, a otevřeny tak dlouho, dokud nebude přepínač uveden do původní polohy.

K vypnutí síťového napětí u automatických dveří v případě nouze

Technická data

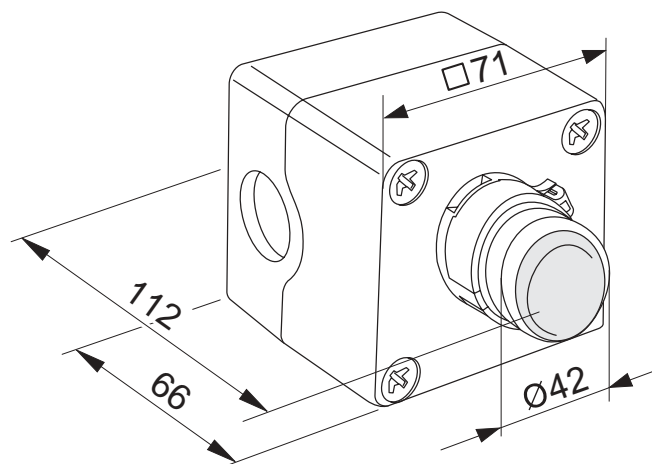
- ▶ schránka z umělé hmoty
- ▶ manipulační síla: max. 80 N
- ▶ provozní napětí: 230 V AC
- ▶ systém kontaktu: 1 otevírač/1 zavírač s nuceným oddělením spínací proud max. 10 A při 250 V AC
- ▶ třída ochrany: IP 65
- ▶ zaplombovatelná ochranná krytka opakovaně použitelná

Provedení

šedá/světle šedá
Id.-Nr.: 076777



Rozměry



Nouzové tlačítko NOT220 AP

GEZE nouzový přepínač 24 V DC

Oblast použití

Přepínač pro nouzové otevření automatických posuvných dveří. Elektromagneticky uzamčené dveře budou odemknuty, a otevřeny tak dlouho, dokud nebude přepínač uveden do původní polohy.

K vypnutí síťového napětí přes přídatnou jednotku nouzového vypnutí (Id.Nr. 027167) u automatických dveří v případě nouze

Technická data

- ▶ schránka z hliníku
- ▶ manipulační síla: max. 80 N
- ▶ provozní napětí: 24 V DC (-10% + 15%)
- ▶ odběr proudu: 17 mA při 24 V DC
- ▶ systém kontaktu: 1 otevírač/1 zavírač s nuceným oddělením spínací proud max. 2,75 A při 24 V DC
- ▶ třída ochrany: IP 30
- ▶ nouzové tlačítko osvětleno
- ▶ zaplombovatelná ochranná krytka opakovaně použitelná



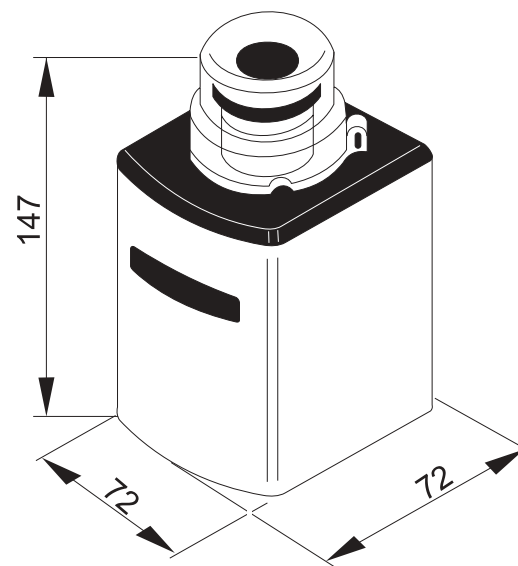
Provedení

zelená
Id.-Nr.: 024535
zvláštní barva dle RAL
Id.-Nr.: 069596

Příslušenství

jednotka nouzového vypnutí
24 V DC
Id.-Nr.: 027167
pro 230 V - nouzovou funkci

Rozměry



Nouzový vypínací spínač

GEZE nouzový přepínač s klíčem

Oblast použití

Přepínač pro nouzové otevření automatických posuvných dveří. Elektromagneticky uzamčené dveře budou odemknuty, a otevřeny tak dlouho, dokud nebude přepínač uveden do původní polohy.

K vypnutí síťového napětí u automatických dveří v případě nouze

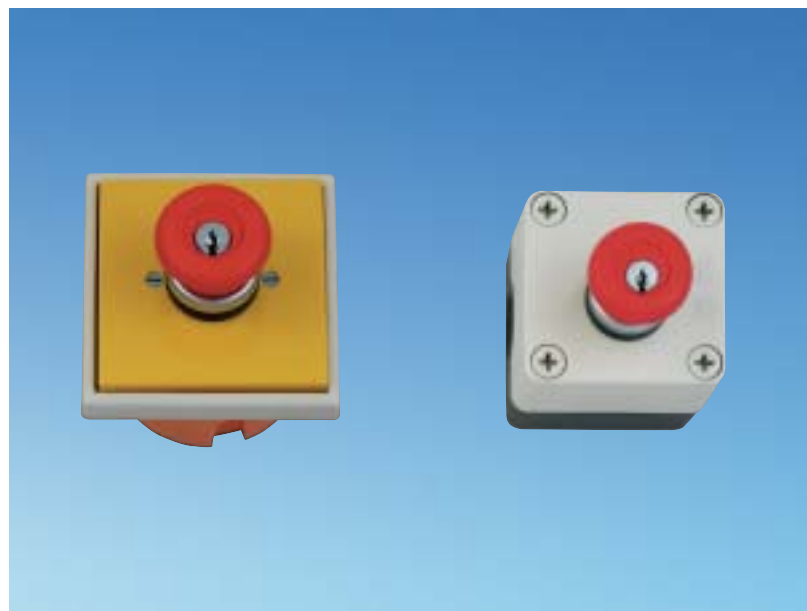
Technická data

- ▶ systém kontaktu: 1 odemzání
1 zamykání
- ▶ síťové napětí: 380 / 250 V
- ▶ jmenovitý proud: max. 10 A
- ▶ teplotní oblast: -20° C až +50° C
- ▶ třída ochrany: IP 54

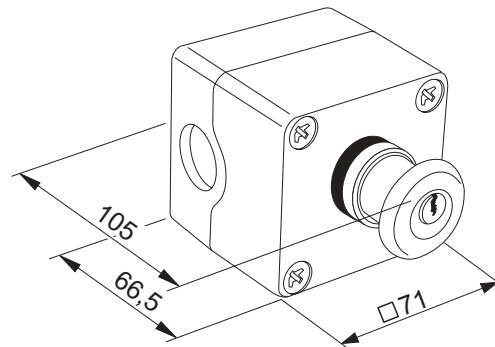
Provedení

na omítku s opláštěním
Id.-Nr.: 054596

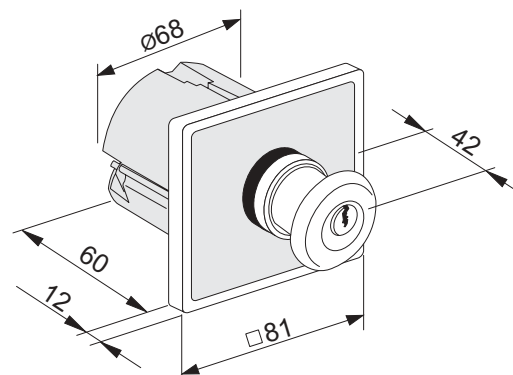
pod omítku
Id.-Nr.: 009105



Rozměry: provedení na omítku



Rozměry: provedení pod omítku



Nouzový vypínací spínač

GEZE nouzový přepínač pro instalaci do ovládacího panelu

Oblast použití

Přepínač pro nouzové otevření automatických posuvných dveří. Elektromagneticky uzamčené dveře budou odemknuty, a otevřeny tak dlouho, dokud nebude přepínač uveden do původní polohy.

K vypnutí síťového napětí u automatických dveří v případě nouze

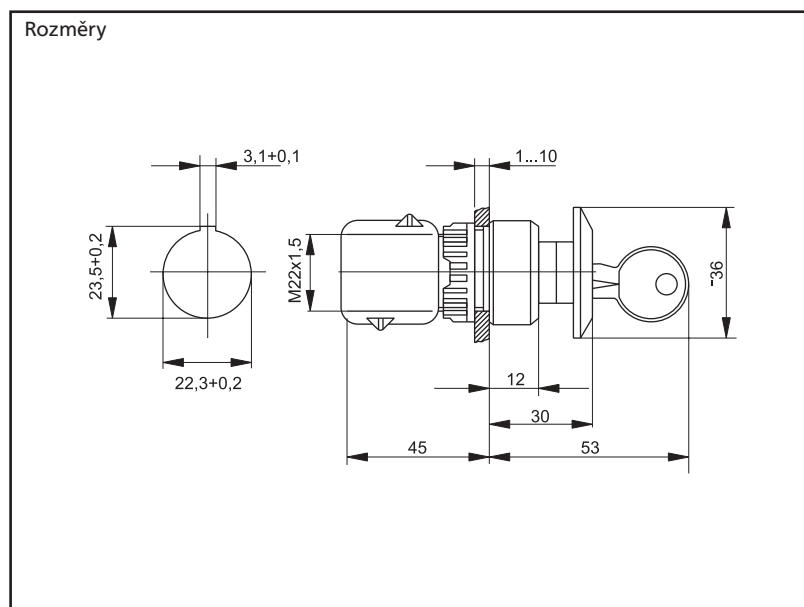
Technická data

- ▶ systém kontaktu:
1 odemknání
1 zamykání
- ▶ síťové napětí:
600 V AC
250 V DC
- ▶ jmenovitý proud:
10 A při 600 V AC
1 A při 250 V DC
- ▶ teplotní oblast:
-50° C až +60° C
- ▶ třída ochrany:
Nouzový vypínací spínač bude zabudován do schránky, třída ochrany závisí na typu schránky.
Uzamykatelné tlačítko má třídu ochrany IP 65



Provedení

Id.-Nr.: 054595



Spínače nouzového otevření

GEZE Spínač nouzového otevření

Oblast použití

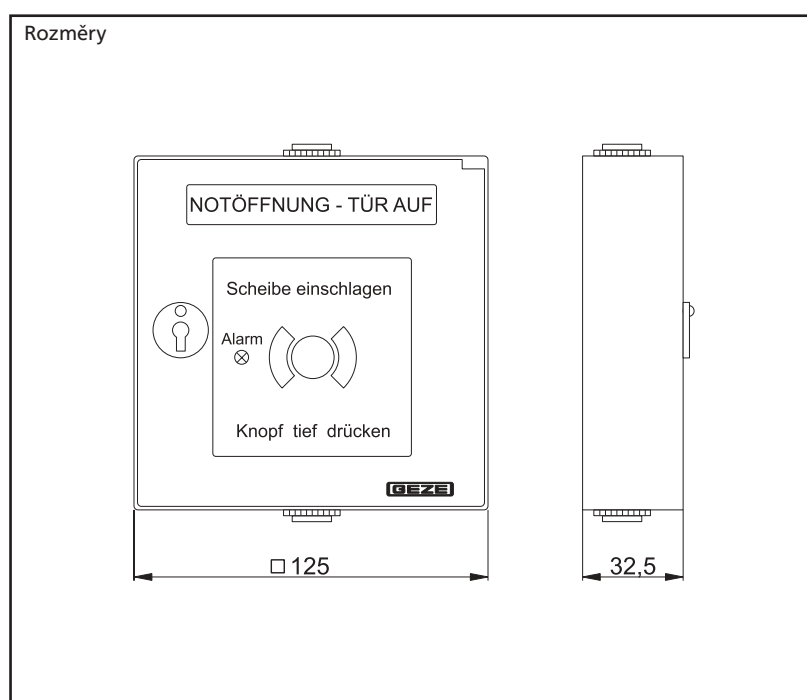
Spínač pro nouzové otevření automatických posuvných dveří na únikových a záchranných cestách. Elektromagneticky uzamčené dveře budou odemknuty, otevřeny a v této poloze zůstanou do té doby, než bude resetovací tlačítko uvedeno do původní polohy.

Technická data

- ▶ spínací funkce: uzamykací kontakt
- ▶ kovová schránka modrá
- ▶ spínací napětí: 24 V DC
- ▶ spínací proud: max. 100 mA

Provedení

AP (na omítku)
Id.-Nr.: 067846



Hlavní vypínač

GEZE Hlavní vypínač s klíčem

Oblast použití

Zajištěné odpojení síťového napětí o dveřních pohonů pro údržbové práce

Technická data

- ▶ polohy vypínače: zapnuto/vypnuto
- ▶ síťové napětí: 380 / 250 V
- ▶ spínací proud: 16 A
- ▶ teplotní oblast: -20° C až +50° C
- ▶ třída ochrany: IP 54
- ▶ Při provedení pod omítku: dóza o \varnothing 75 mm je součástí dodávky GEZE.

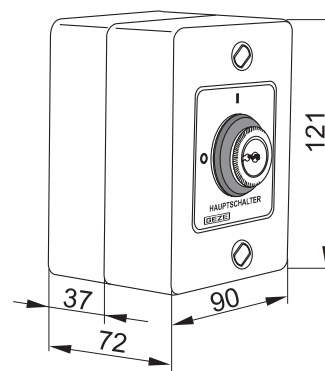
Provedení

AP-na omítku
Id.-Nr.: 018354

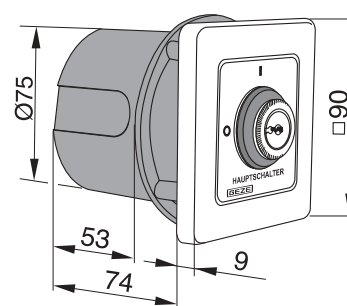
UP-pod omítku
Id.-Nr.: 018433



Rozměry: provedení na omítku



Rozměry: provedení pod omítku



Kouřové spínače a příslušenství

GEZE Kouřová **spínací** centrála RSZ 5

Osvědčení Nr. Z-6.5-1508

Oblast použití

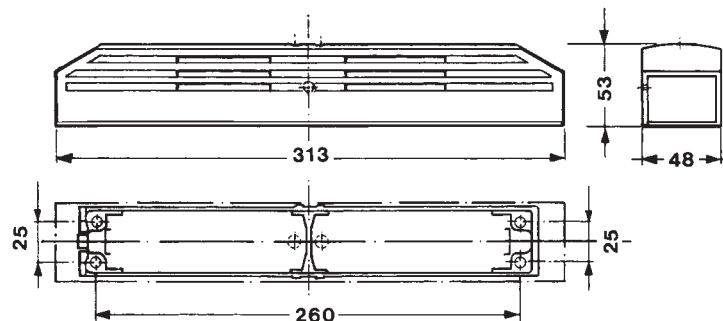
Kouřová spínací centrála **GEZE** RSZ 5 slouží k rychlému odhalení požáru a k současnému ovládní zařízení k zajištění polohy trvalého otevření na požárních uzávěrách, např.

- TSA 160 F
- Slimdrive SD-F SERVO
- Slimdrive SD-F AUT*

* prověřit stav osvědčení



Rozměry: provedení na omítku



Technická data

- ▶ provozní napětí: 230 V DC, 50 Hz
- ▶ integrovaný kouřový spínač optický princip roztroušeného světla
- ▶ integrovaný síťový zdroj pro napájení 24 V DC proudem
- ▶ kabelový přívod: pod omítkou nebo na omítce
- ▶ provozní ukazatel: LED, zelená
- ▶ ukazatel alarmu: LED červená

- ▶ bezpotenciálový kontakt pro externí ukazatel indikace kouře, max. 30 V DC / 1 A / 30 C
- ▶ napojení přídavných kouřových spínačů (max. 2 kusy) GEZE RS 5 je možné
- ▶ celková hodnota pro napojení: max. 230 mA
- ▶ okolní teplota: -5° C až +50° C

Provedení

- stříbrná
Id.-Nr.: 028357,
- tmavá bronz
Id.-Nr.: 028960,
- bílá RAL 9010
Id.-Nr.: 031200,
- bílá RAL 9016
Id.-Nr.: 028961,
- barva nerez
Id.-Nr.: 028963

GEZE Vypínací tlačítko

Oblast použití

Pro manuální vypnutí držení polohy trvalého otevření (např. TSA 160F, Slimdrive SD-F AUT) na požárních dveřích. Použití předepsáno příslušnými předpisy.

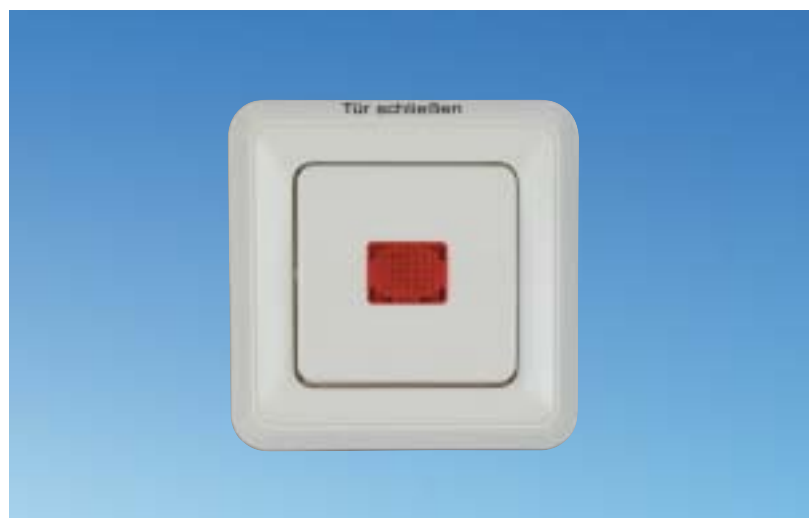
Technická data

- ▶ funkce tlačítka: střídavý kontakt
- ▶ teplotní oblast: -20° C až +50° C
- ▶ s popisem „Tür schließen“
- ▶ pro provedení UP (pod omítku): dóza ø 60 mm se šrouby (není dodávkou **GEZE**)

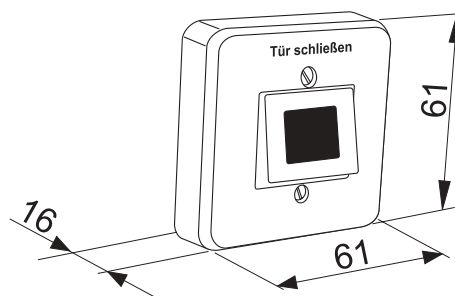
Provedení

AP-na omítku
Id.-Nr.: 048393

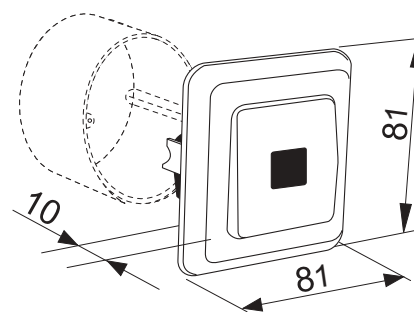
UP-pod omítku
Id.-Nr.: 048394



Rozměry: provedení na omítku



Rozměry: provedení pod omítku



GEZE Kouřový spínač RS 5 Osvědčení Nr. Z-6.5-1508

Oblast použití

Spínač **GEZE** RS 5 slouží k rychlému odhalení požáru. V případě indikace kouře (optický princip roztroušeného světla) odpojí napájení držení polohy trvalého otevření dveří.

RS 5 je dovoleno montovat pouze na strop.

Technická data

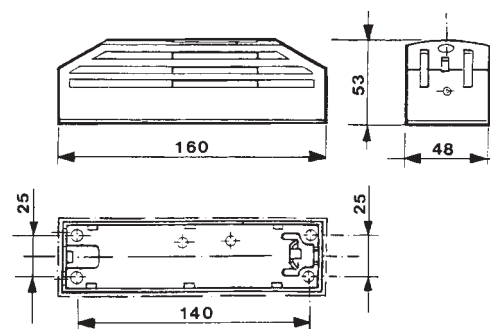
- ▶ provozní napětí: 24 V DC
- ▶ odběr proudu: cca 20 mA při 24 V DC
- ▶ ukazatel alarmu: LED, červená
- ▶ bezpotenciálový kontakt pro externí ukazatel indikace kouře, max. 30 V DC/1 A/30 C
- ▶ okolní teplota: -5° C až +50° C
- ▶ kabelový přívod: pod omítkou nebo na omítce



Provedení

stříbrná
Id.-Nr.: 027052,
tmavá bronz
Id.-Nr.: 028939,
bílá RAL 9010
Id.-Nr.: 031201,
bílá RAL 9016
Id.-Nr.: 028940,
barva nerez
Id.-Nr.: 028942

Rozměry: provedení na omítku



GEZE Síťový zdroj RS 5/N Osvědčení Nr. Z-6.5-1508

Oblast použití

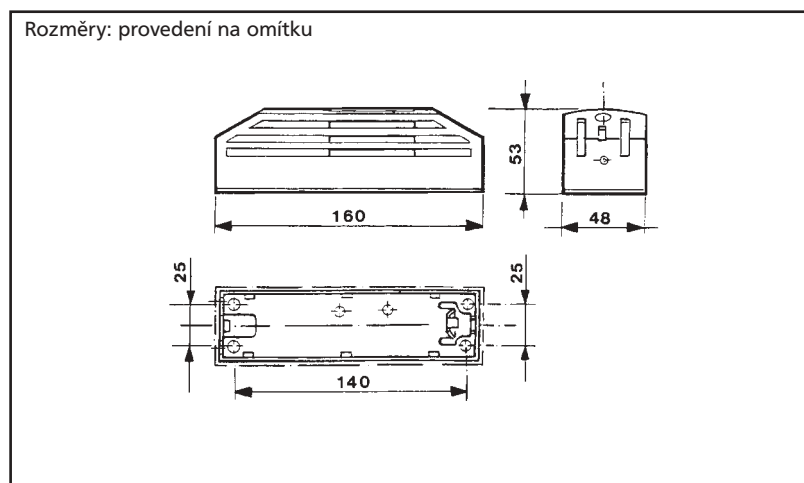
GEZE RS 5/N slouží k napájení proudem kouřového spínače **GEZE** RS 5 nebo ORS 132.

Technická data

- ▶ provozní napětí: 230 V AC, 50 Hz
- ▶ vycházející napětí: 24 V DC
- ▶ vycházející proud: 250 mA
- ▶ ukazatel provozu: LED, zelená
- ▶ okolní teplota: -5° C až +50° C
- ▶ kabelový přívod: pod omítkou nebo na omítce

Provedení

stříbrná
Id.-Nr.: 027053,
tmavá bronz
Id.-Nr.: 028950,
bílá RAL 9010
Id.-Nr.: 031202,
bílá RAL 9016
Id.-Nr.: 028951,
barva nerez
Id.-Nr.: 028953



Zámky s číselným kódem

GEZE Toplock CTI

Oblast použití

Přístupová kontrola uvnitř objektu, ovládání automatických otáčivých a posuvných dveří, RWS.

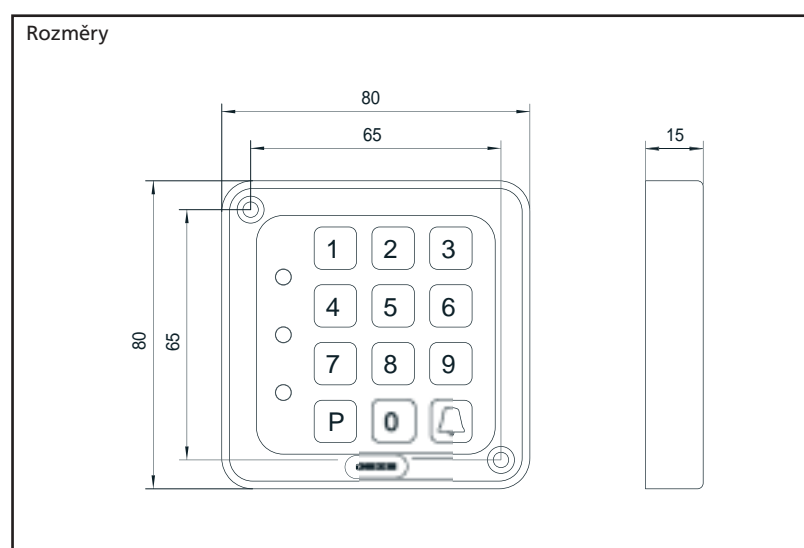
Technická data

- ▶ litinová schránka s foliovou tastaturou
- ▶ vyhodnocovací jednotka: integrovaná v tastatuře
- ▶ číselný kód s 1 - 8 pozicemi
- ▶ provozní napětí: 12-24 V DC
12 V AC
- ▶ kontaktní systém: 1 zavírání bezpotenciálový
- ▶ spínací proud: 1 A při 24 V DC
- ▶ třída ochrany: IP 65



Provedení

AP-na omítku
Id.-Nr.: 090061



Zámky s číselným kódem

GEZE Toplock CTI B s osvětlením

Oblast použití

Přístupová kontrola
uvnitř objektu, ovládání
automatických otáčivých
a posuvných dveří, RWS.

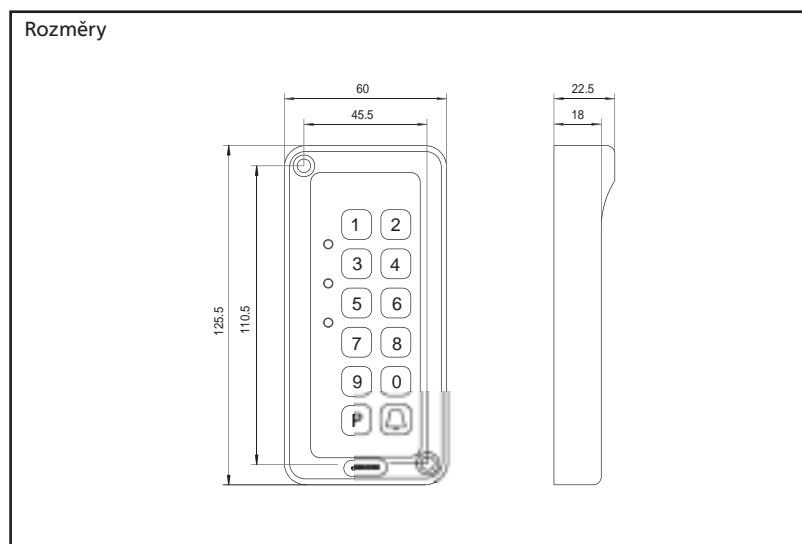
Technická data

- ▶ litinová schránka s foliovou klávesnicí
- ▶ s osvětlením
- ▶ vyhodnocovací jednotka: integrovaná v klávesnici
- ▶ číselný kód s 1 - 8 pozicemi
- ▶ provozní napětí: 12-24 V DC
12 V AC
- ▶ kontaktní systém: 1 zavírání bezpotenciálový
- ▶ spínací proud: 1 A bei 24 V DC
- ▶ třída ochrany: IP 65



Provedení

AP-na omítku
Id.-Nr.: 090063



Zámky s číselným kódem

GEZE Toplock CTS V s kovovou tastaturou

Oblast použití

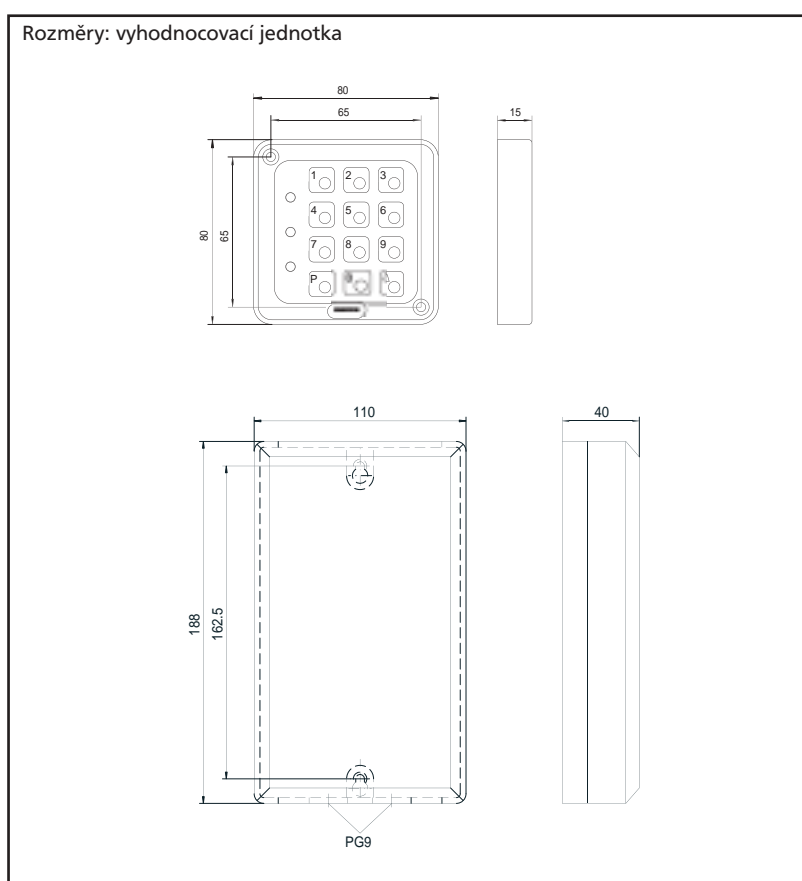
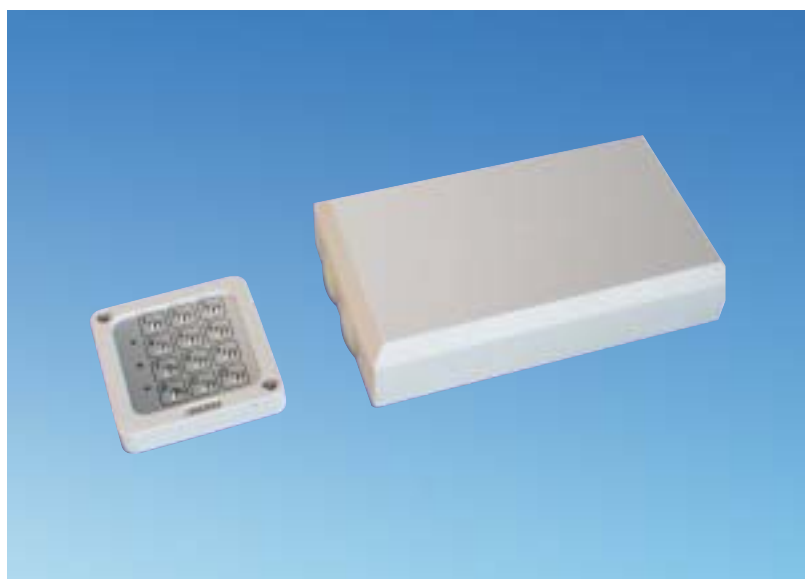
Přístupová kontrola uvnitř objektu, ovládání automatických otáčivých a posuvných dveří, RWS.

Technická data

- ▶ litinová schránka s kovovou tastaturou jako ochranou před vandalizmem
- ▶ s externí vyhodnocovací jednotkou
- ▶ provozní napětí: 230 V AC
- ▶ vycházející napětí: 24 V DC, 0,4 A
- ▶ třída ochrany tastatura: IP 65
- ▶ třída ochrany vyhodnocovací jednotka: IP 43
- ▶ kontaktní systém: 1 bezpotenciálové relé střídavý kontakt
- ▶ spínací napětí: 250 V
- ▶ spínací proud: 5 A

Provedení

AP-na omítku
Id.-Nr.: 090077



Zámky s číselným kódem

GEZE Toplock CTS BV s kovovou tastaturou a s osvětlením

Oblast použití

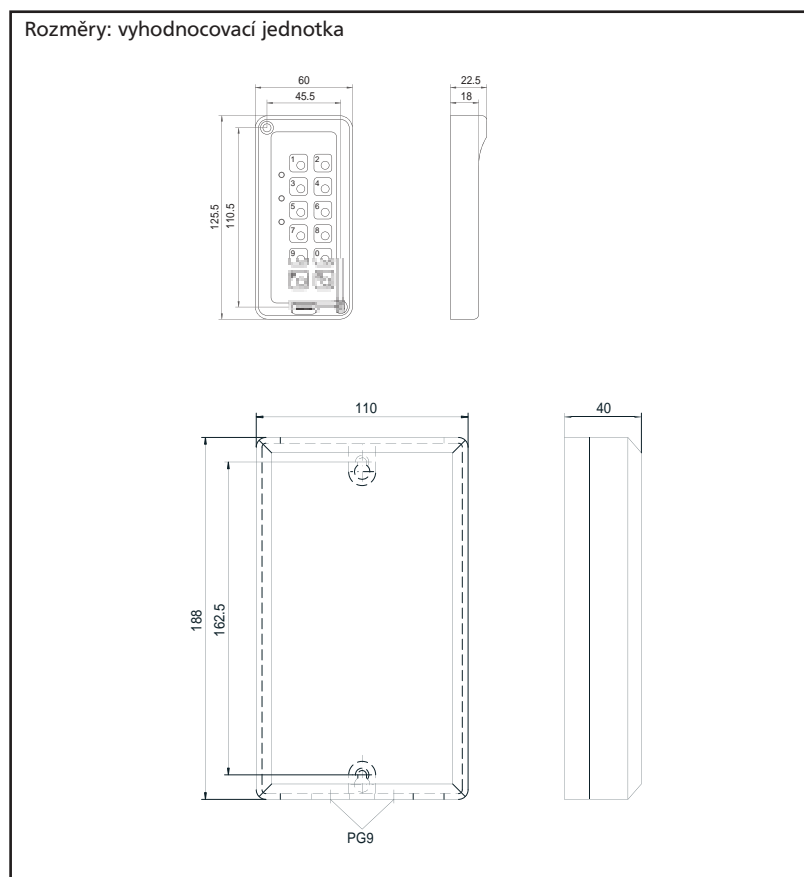
Přístupová kontrola
uvnitř objektu, ovládání
automatických otáčivých
a posuvných dveří, RWS.

Technická data

- ▶ litinová schránka s kovovou tastaturou jako ochranou před vandalizmem
- ▶ s externí vyhodnocovací jednotkou
- ▶ s osvětlením
- ▶ provozní napětí: 230 V AC
- ▶ vycházející napětí: 24 V DC, 0,4 A
- ▶ třída ochrany tastatura: IP 65
- ▶ třída ochrany vyhodnocovací jednotka: IP 43
- ▶ kontaktní systém: 1 bezpotenciálové relé střídavý kontakt
- ▶ spínací napětí: 250 V
- ▶ spínací proud: 5 A

Provedení

AP-na omítku
Id.-Nr.: 090079



Cylindrické vložky pro podlahové uzamykání

GEZE Cylindrická vložka

Oblast použití

K osazení do podlahových uzamykání automatických posuvných dveří.

Provedení

cylindrická vložka
66 mm, se 3 klíči
Id.-Nr.: 019052

cylindrická vložka
71 mm, se 3 klíči
Id.-Nr.: 023356

cylindrická vložka
66 mm, se 3 klíči, ve
dvojitém balení
Id.-Nr.: 074861

cylindrická vložka
71 mm, se 3 klíči, ve
dvojitém balení
Id.-Nr.: 074862



Provedení

poloviční cylindrická
vložka
46 mm, se 3 klíči
Id.-Nr.: 019053



GEZE GmbH

P.O. Box 1363
71226 Leonberg
Germany

GEZE GmbH

Reinhold-Vöster-Straße 21-29
71229 Leonberg
Germany
Telefon +49 (0) 71 52-2 03-0
Telefax +49 (0) 71 52-2 03-310

GEZE Online:
www.geze.com

Pobočky**Německo****GEZE GmbH**

Niederlassung Nord/Ost
Bühningstraße 8
13086 Berlin (Weissensee)
Tel. +49 (0) 30-47 89 90-0
Fax +49 (0) 30-47 89 90-17
E-mail: berlin.de@geze.com

GEZE GmbH

Niederlassung West
Nordsternstraße 65
45329 Essen
Tel. +49 (0) 2 01-8 30 82-0
Fax +49 (0) 2 01-8 30 82-20
E-mail: essen.de@geze.com

GEZE GmbH

Niederlassung Mitte
Adenauerallee 2
61440 Oberursel (b. Frankfurt)
Tel. +49 (0) 61 71-6 36 10-0
Fax +49 (0) 61 71-6 36 10-1
E-mail: frankfurt.de@geze.com

GEZE GmbH

Niederlassung Süd
Reinhold-Vöster-Straße 21-29
71229 Leonberg
Tel. +49 (0) 71 52-2 03-5 94
Fax +49 (0) 71 52-2 03-4 38
E-mail: leonberg.de@geze.com

Dceřiné společnosti**Německo****GEZE Sonderkonstruktionen GmbH**

Planken 1
97944 Boxberg-Schweigern
Tel. +49 (0) 79 30-9 2 94-0
Fax +49 (0) 79 30-92 94-10
E-mail: sk.de@geze.com

GEZE Service GmbH

Reinhold-Vöster-Straße 25
71229 Leonberg
Tel. +49 (0) 71 52-92 33-0
Fax +49 (0) 71 52-92 33-60
E-mail: service.de@geze.com

GEZE Service GmbH

Niederlassung Berlin
Bühningstraße 8
13086 Berlin (Weissensee)
Tel. +49 (0) 30-47 02 17 30
Fax +49 (0) 30-47 02 17 33

Asie**GEZE Asia Pacific Ltd.**

Unit 630, 6/F, Tower 2
Grand Central Plaza
Sha Tin, NT
Hong Kong
Tel. +852 2375 7382
Fax +852 2375 7936
E-mail: geze@netvigator.com

GEZE Industries (Tianjin) Co., Ltd.

Shuangchenzhong Road
Beichen Economic Development
Area (BEDA)
Tianjin 300400, P.R. China
Tel. +86 22 26 97 39 95-0
Fax +86 22 26 97 27 02
E-mail: geze@public1.tpt.tj.cn

GEZE Industries (Tianjin) Co., Ltd.

Branch Office Shanghai
Room No. 2303,
Nan Zheng Building
580 Nanjing Road West
200041 Shanghai
P.R. China
Tel. +86 21 52 34 09-60
Tel. +86 21 52 34 09-61
Tel. +86 21 52 34 09-62
Fax +86 21 52 34 09-63
E-mail: geze@public2.sta.net.cn

GEZE Industries (Tianjin) Co., Ltd.

Branch Office Guangzhou
Room 1302, Jie Tai Plaza
218-222 Zhong Shan Liu Road
510180 Guangzhou
P.R. China
Tel. +86 20 8132 0702
Fax +86 20 8132 0705
E-mail:
geze@public.guangzhou.gd.cn

GEZE Industries (Tianjin) Co., Ltd.

Branch Office Beijing
Room 606 Beijing East Ocean
Centre
No. 24A Jian Guo Men Wai Street
Chao Yang District
100022 Beijing
P.R. China
Tel. +86 10 65 15 58 29
Tel. +86 10 65 15 58 30
Fax +86 10 65 15 58 31
E-mail: gezebj@163.com

Střední východ**Spojené Arabské Emiráty****GEZE Middle East**

P.O. Box 17903
Dubai
Jebel Ali Free Zone
Tel. +971 4 88 33 112
Fax +971 4 88 33 240
E-mail: geze@emirates.net.ae

Evropa**Francie****GEZE France S.A.R.L.**

ZAC de l'Orme Rond
RN 19
77170 Servon
Tel. +33 1 60 62 60 70
Fax +33 1 60 62 60 71
E-mail: france.fr@geze.com

Velká Británie**GEZE UK Ltd.**

Chelmsford Business Park
Colchester Road
Chelmsford, Essex CM2 5LA
Tel. +44 12 45 45 10 93
Fax +44 12 45 45 11 08
E-mail: geze.uk@geze.com

GEZE Automatics Division

Claymore, Tame Valley Industrial
Estate,
Tamworth, Staffordshire B77 5DQ
United Kingdom
Tel. +44 (0) 18 27 28 62 22
Fax +44 (0) 18 27 28 64 44
E-mail: automatics.uk@geze.com

Itálie**GEZE Italia Srl**

Via Caduti di Sabbiuno, 2
40011 Anzola Emilia (BO)
Tel. +39 051-6 50 18 11
Fax +39 051-6 50 18 33
E-mail: italia.it@geze.com

GEZE Engineering Srl

Via Borromeo, 4
20017 Rho (Milano)
Tel. +39 02 93 90 95 59
Fax +39 02 93 90 93 32

GEZE Engineering Roma Srl

Via Lucrezia Romana 91
00178 Roma
Tel. +39-06-7265311
Fax +39-06-72653136
E-mail: gezeroma@libero.it

GEZE Engineering Bari Srl

Via Treviso 58
70022 Altamura (Bari)
Tel. +39-080-3115219
Fax +39-080-3164561
E-mail: gezebari@libero.it

Benelux**GEZE Benelux B.V.**

Leemkuil 1
Industrieterrein Kapelbeemd
5626 EA Eindhoven
Tel. +31 (0) 40-2 62 90 80
Fax +31 (0) 40-2 62 90 85
E-mail: benelux.nl@geze.com

Rakousko**GEZE Austria GmbH**

Mayrwiesstraße 12
5300 Hallwang b. Salzburg
Tel. +43 662 66 31 42
Fax +43 662 66 31 42-15
E-mail: austria.at@geze.com

Polsko

GEZE Polska Sp. z o.o.
ul. Annopol 3 (Żerań Park)
03-236 Warszawa
Tel. +48 (0) 22 814 22 11
Fax +48 (0) 22 614 25 40
E-mail: geze@geze.pl

Švýcarsko**GEZE Schweiz AG**

Bodenackerstrasse 79
4657 Dulliken
Tel. +41 (0) 62-285 54 00
Fax +41 (0) 62-285 54 01
E-mail: schweiz.ch@geze.com

Španělsko**GEZE Iberia S.R.L.**

C/ Diputación 188, D.128
08011 Barcelona
España
Tel. +34.902.19.40.36
Fax +34.93.451.59.60
E-mail: iberia.es@geze.com

**Skandinávie
Švédsko****GEZE SCANDINAVIA AB**

Mallslingen 10
Box 7060
18711 Täby
Tel. +46 (0) 8-732 34-00
Fax +46 (0) 8-732 34-99
E-mail: sverige.se@geze.com

Norsko**GEZE Scandinavia AB avd. Norge**

Postboks 63
2081 Eidsvoll
Tel. +47 (0) 639 571 70
Fax +47 (0) 639 571 73
E-mail: norge.se@geze.com

Finsko**GEZE Finland**

branch office of **GEZE Scandinavia**
AB
Postbox 20
158 71 Hollola
Tel. +358 (0) 10-400 5100
Fax +358 (0) 10-400 5120
E-mail: finland.se@geze.com

