



## **Aufliegende Paniktürverschlüsse**

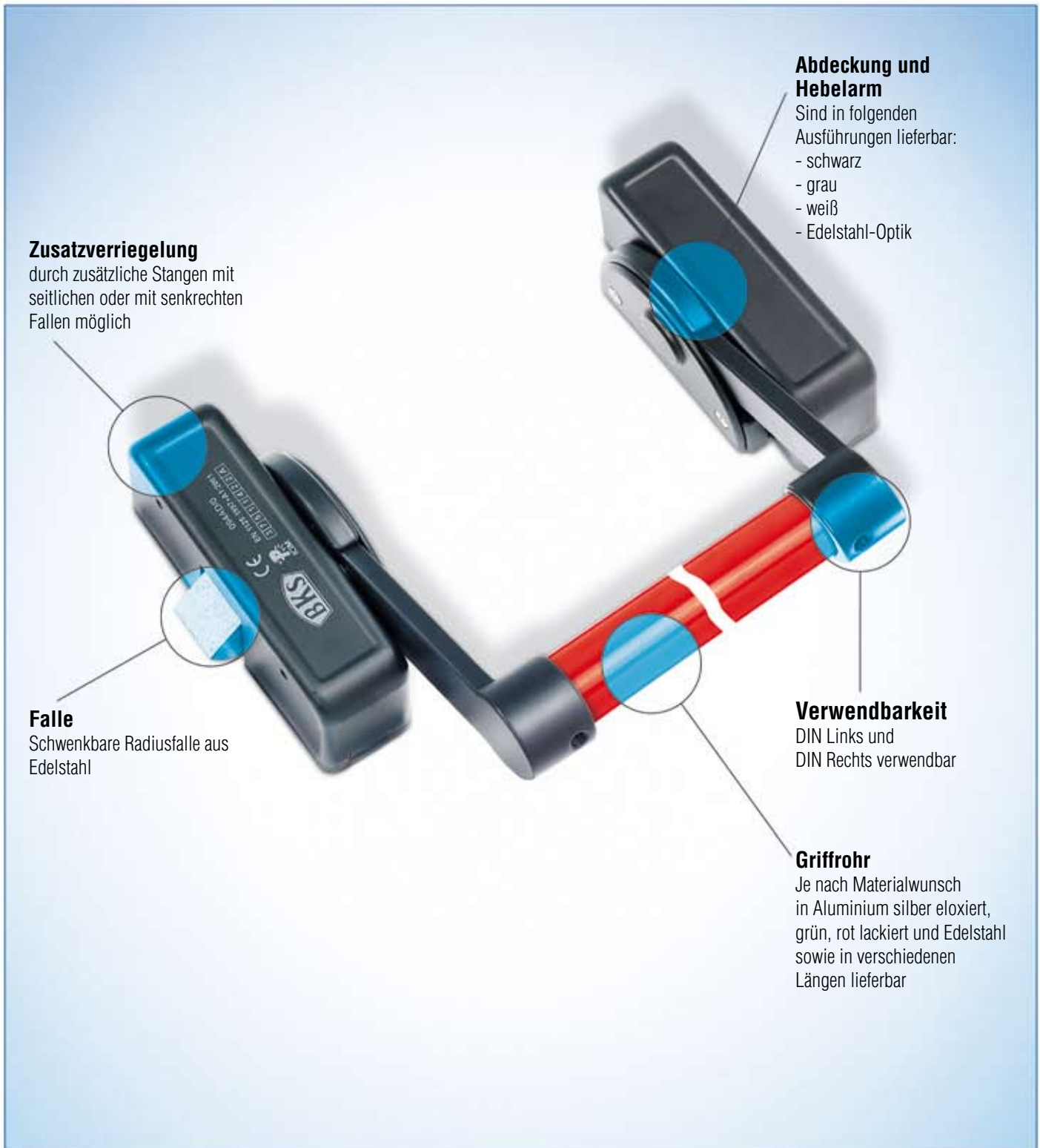
nach **europäischer Norm EN 1125**

Perfekt aufeinander  
abgestimmte Komponenten  
aus einer Hand!

## Der neue Stangengriff für aufliegende Montage

Der Stangengriff für aufliegende Montage vereint bewährte Technik mit komfortablen Montage- und Anwendungsmöglichkeiten. In verschiedenen Materialien und Ausführungen lieferbar und dadurch in vielen Bereichen

der Türausstattung einsetzbar. Technisch auf aktuellstem Stand und entsprechend der neuen Norm EN 1125 für Paniktürverschlüsse geeignet und ebenfalls für Brandschutztüren zugelassen.



## Komfortable und vielseitige Anwendungsmöglichkeiten



### Stangengriff mit 1 Punkt-Verriegelung *ohne zusätzliche Verriegelung*

#### Leistungsmerkmale:

- BKS Stangengriff zur Verwendung an Rauchschutz-, Feuerschutz- und Fluchttüren nach DIN 18273 + DIN 4102 + DIN EN 1634
- DIN links und rechts verwendbar
- Falle aus Edelstahl, Stahldeckel schwarz, grau oder weiß



### Stangengriff für 2 flügelige Türen

#### Leistungsmerkmale:

- Standflügelverriegelung
- Mit Ober- und Untenverriegelung
- BKS Stangengriff zur Verwendung an Rauchschutz-, Feuerschutz- und Fluchttüren nach DIN 18273 + DIN 4102 + DIN EN 1634
- DIN links und rechts verwendbar
- Für 2-flügelige Türsysteme



### Verriegelungen *Oben-/Untenverriegelung oder seitliche Verriegelung*

#### Leistungsmerkmale:

- Optional eine Ober-/Untenverriegelung oder eine seitliche Verriegelung mit Stangenverkleidung aus lackiertem Aluminium
- BKS Stangengriff zur Verwendung an Rauchschutz-, Feuerschutz- und Fluchttüren nach DIN 18273 + DIN 4102 + DIN EN 1634
- DIN links und rechts verwendbar

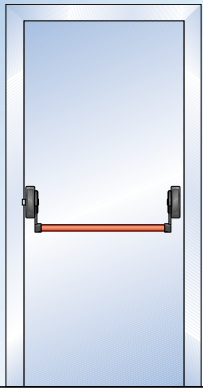

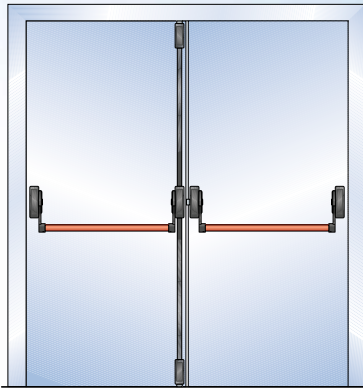
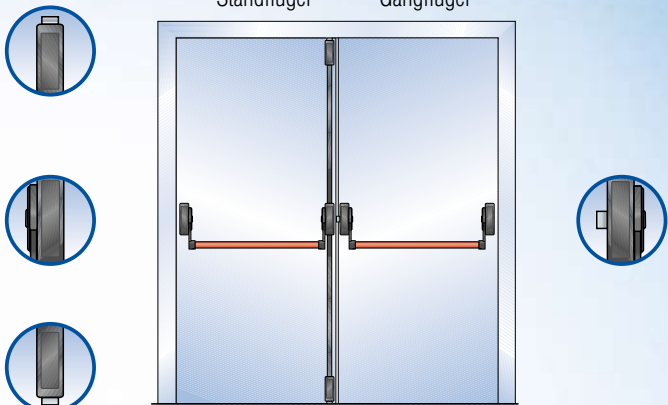
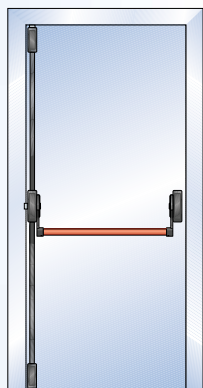

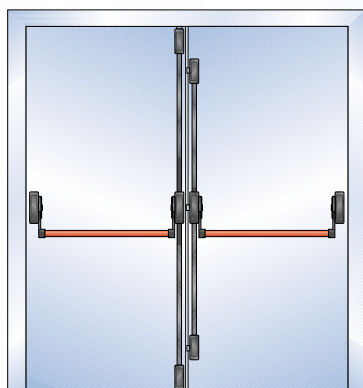
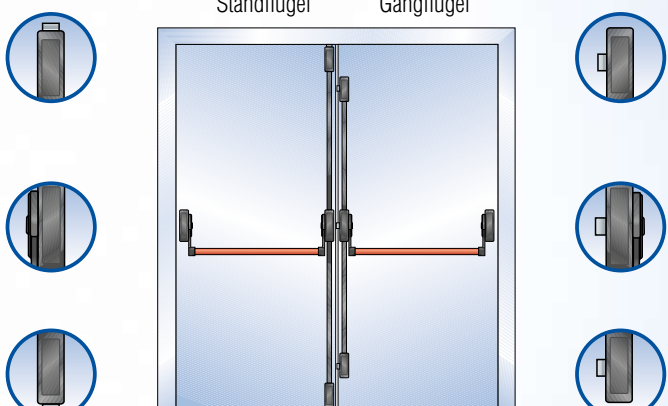
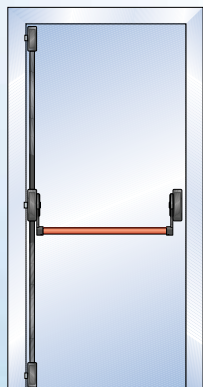



### Griffrohre

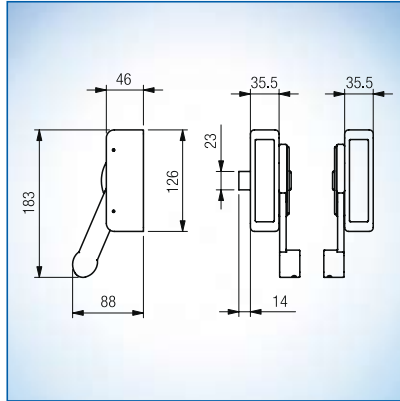
#### Ausführungen:

- Rot
- Grün
- Silber
- Edelstahl
- Griffrohrlänge 1150 mm und 1450 mm

## Anbringungsmöglichkeiten für 1 flügelige Türen sowie für Standflügel und Gangflügel von 2 flügeligen Türen

1 flügelige Türen		2 flügelige Türen	
<p>Gangflügel</p>  <p>(siehe Seite 5)</p>		<p>Standflügel    Gangflügel</p>  <p>(siehe Seite 7)    (siehe Seite 5)</p>	
<p>Gangflügel</p>  <p>(siehe Seite 6)</p>		<p>Standflügel    Gangflügel</p>  <p>(siehe Seite 7)    (siehe Seite 6)</p>	
<p>Gangflügel</p>  <p>(siehe Seite 6)</p>			

## Stangengriff für 1 flügelige Türen (auch zu verwenden bei Gangflügeln von 2 flügeligen Türen)

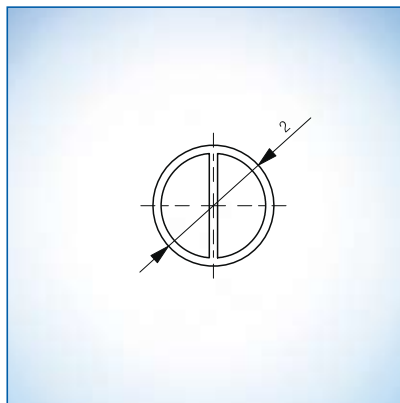


### Stangengriff mit 1 Punkt-Verriegelung ohne zusätzliche Verriegelung

Ausführungen und Bestellnummern:

Garniturart	schwarz	grau	weiß
Gangflügel	B 7130 1000	B 7130 1001	B 7130 1002

*incl. Schließblech*

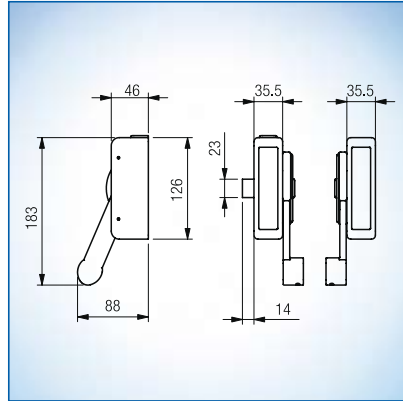


### Griffrohre

Ausführungen und Bestellnummern:

Garniturart	rot	grün	silber	Edelstahl
Griffrohr 1150 mm	B 7130 7103	B 7130 7104	B 7130 7105	B 7130 7106
Griffrohr 1450 mm	B 7130 7203	B 7130 7204	B 7130 7205	B 7130 7206

## Stangengriff und Verriegelungen für 1 flügelige Türen (auch zu verwenden bei Gangflügeln von 2 flügeligen Türen)

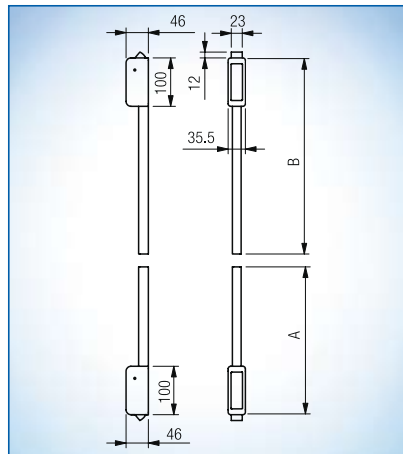


### Stangengriff

Ausführungen und Bestellnummern:

Garniturart	schwarz	grau	weiß
Gangflügel	B 7130 1200	B 7130 1201	B 7130 1202

*incl. Schließblech*

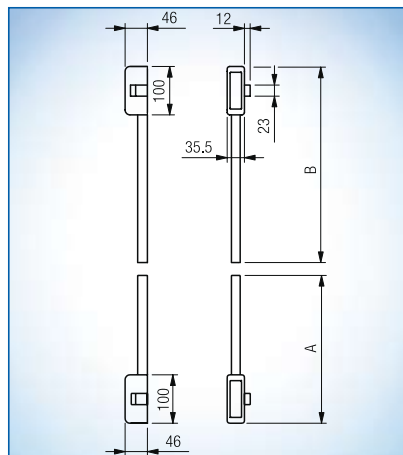


### Senkrechte Verriegelung

Ausführungen und Bestellnummern:

Garniturart	schwarz 1490 mm	grau 1490 mm	weiß 1490 mm
Senkrechte Verriegelung	B 7130 4100	B 7130 4101	B 7130 4102
Garniturart	schwarz 2000 mm	grau 2000 mm	weiß 2000 mm
Senkrechte Verriegelung	B 7130 4110	B 7130 4111	B 7130 4112

*incl. Schließblech und Bodenmulde*

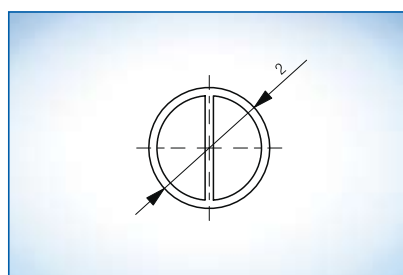


### Seitliche Verriegelung

Ausführungen und Bestellnummern:

Garniturart	schwarz 1490 mm	grau 1490 mm	weiß 1490 mm
Seitliche Verriegelung	B 7130 4200	B 7130 4201	B 7130 4202
Garniturart	schwarz 2000 mm	grau 2000 mm	weiß 2000 mm
Seitliche Verriegelung	B 7130 4210	B 7130 4211	B 7130 4212

*incl. Schließblech*

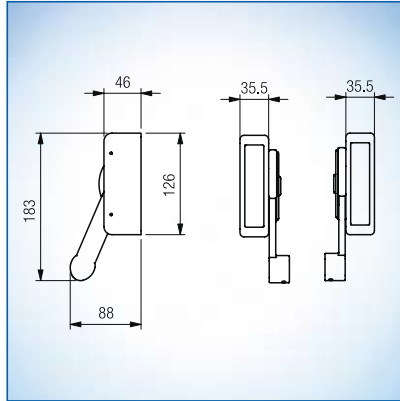


### Griffrohre

Ausführungen und Bestellnummern:

Garniturart	rot	grün	silber	Edelstahl
Griffrohr 1150 mm	B 7130 7103	B 7130 7104	B 7130 7105	B 7130 7106
Griffrohr 1450 mm	B 7130 7203	B 7130 7204	B 7130 7205	B 7130 7206

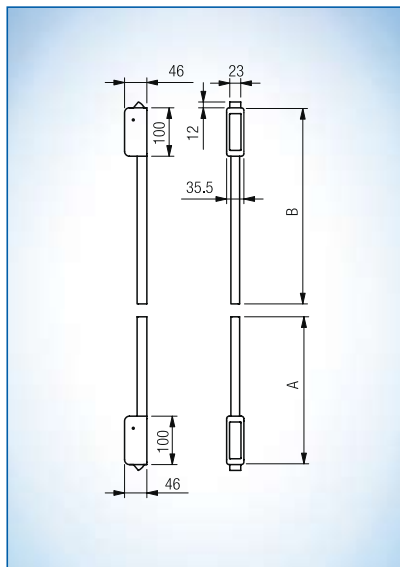
Stangengriff und senkrechte Verriegelung für Standflügel bei 2 flügeligen Türen



**Stangengriff  
für den Standflügel**

**Ausführungen und Bestellnummern:**

Garniturart	schwarz	grau	weiß
Standflügel	B 7130 1100	B 7130 1101	B 7130 1102

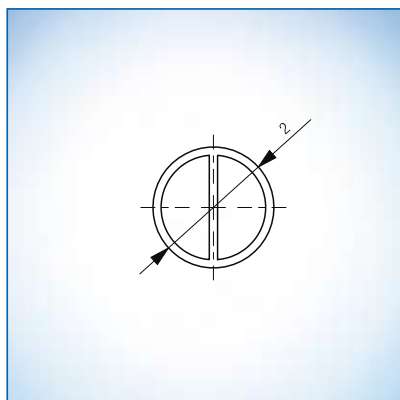


**Senkrechte Verriegelung**

**Ausführungen und Bestellnummern:**

Garniturart	schwarz 1490 mm	grau 1490 mm	weiß 1490 mm
Senkrechte Verriegelung	B 7130 4100	B 7130 4101	B 7130 4102
Garniturart	schwarz 2000 mm	grau 2000 mm	weiß 2000 mm
Senkrechte Verriegelung	B 7130 4110	B 7130 4111	B 7130 4112

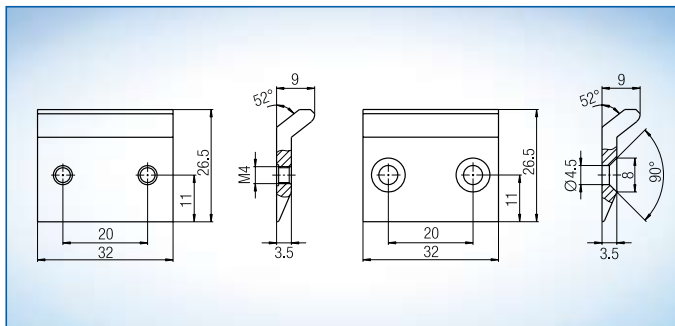
*incl. Schließblech und Bodenmulde*



**Griffrohre**

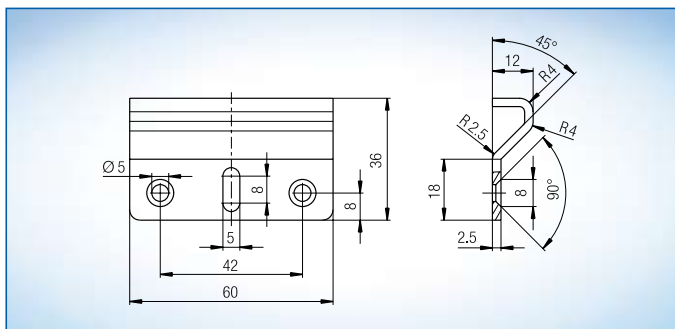
**Ausführungen und Bestellnummern:**

Garniturart	rot	grün	silber	Edelstahl
Griffrohr 1150 mm	B 7130 7103	B 7130 7104	B 7130 7105	B 7130 7106
Griffrohr 1450 mm	B 7130 7203	B 7130 7204	B 7130 7205	B 7130 7206



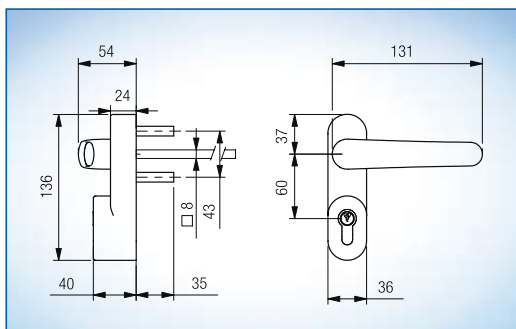
**Schließblech  
für seitliche und obere  
Verriegelung**

Bestellnummer
B 7130 6000



**Bodenmulde**

Bestellnummer
B 7130 5000



**Außenbeschlag ohne Profilzylinder  
vorgefertigt für Zylinderlänge 31 mm**

Garniturart	schwarz	grau	weiß
Halbgarnitur	B 7130 3000	B 7130 3001	B 7130 3002

### Weitere Möglichkeiten (auf Anfrage)

- Fallenfeststellung (keine Feuerschutzzulassung)
- E-Öffner Variante
- Überwachungskontakte für Falle und Griffrohr