

Podlahové dveřní zavírače pro dveře s
dorzem a dveře kyvné

TS 23 / TS 490 N / TS 500 / TS 550



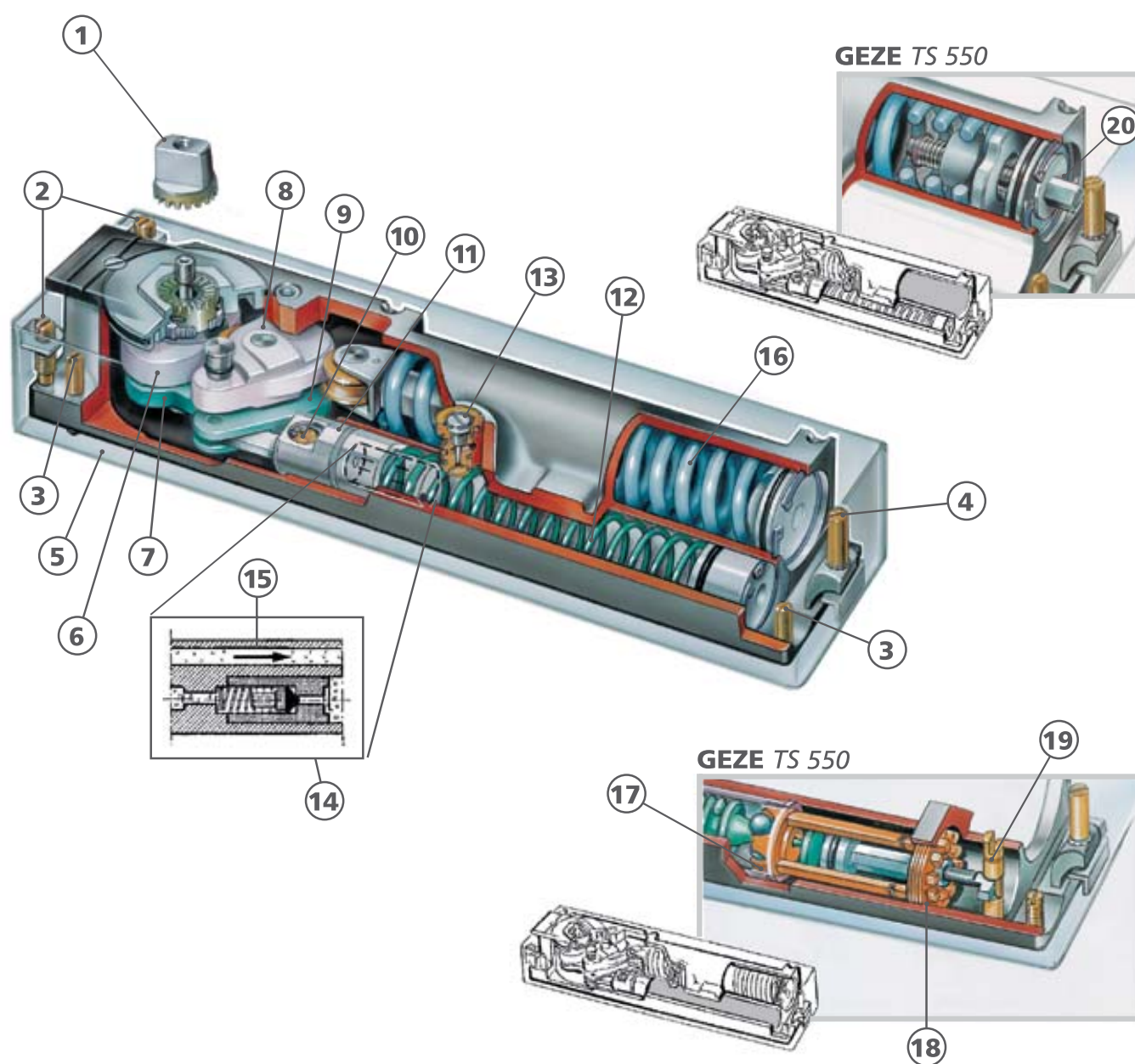
Fünf Höfe, München

GEZE

Technika

Podlahový zavírač **GEZE TS 500** a **TS 550**

- | | | | | | | | |
|---|--------------------------------------|----|------------------------------|----|--|----|---|
| 1 | osa s čelním ozubením | 9 | vahadlo pístu | 17 | věnečkové ložisko nastavení polohy trvalého otevření | | |
| 2 | spojovací šrouby | 10 | olejový filtr | 11 | píst | 18 | nastavení polohy trvalého otevření |
| 3 | šrouby výškového nastavení | 12 | pružina pro pohyb pístu zpět | 13 | regulační ventil | 19 | nastavení polohy trvalého otevření: EIN/AUS |
| 4 | upevňovací šroub | 14 | bezpečnostní ventil | 15 | zpětný olejový kanál | 20 | nastavení velikosti síly zavírání |
| 5 | cementová schránka | 16 | zavírací pružina | | | | |
| 6 | ovládací oblouk-síla zavírání | | | | | | |
| 7 | ovládací oblouk-hydraulická jednotka | | | | | | |
| 8 | vahadlo pružiny | | | | | | |

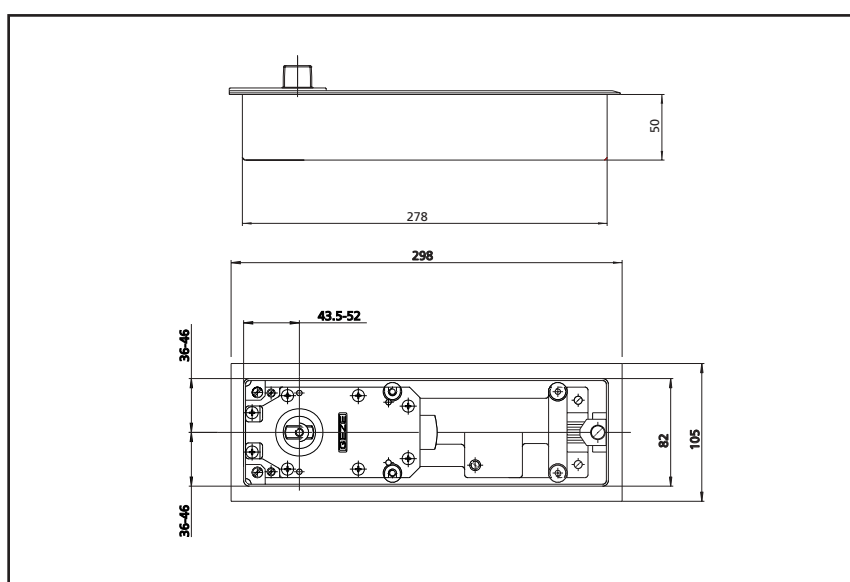


Obsah	Strana
Technika	2
GEZE TS 490 N	4
GEZE TS 500	8
GEZE TS 550	12
GEZE TS 550 F	16
GEZE TS 550 E	20
GEZE TS 550 IS	24
GEZE TS 550 E-IS	28
GEZE TS 550 F-G	34
GEZE TS 550 E-G	
GEZE TS 550 IS-G	
GEZE TS 550 E-IS-G	
GEZE TS 23	40
Produktové informace	45

TS 490 N

GEZE TS 490 N

Podlahový dveřní zavírač pro dveře s dorazem a
dveře kyvné velikost 3 dle EN 1154



obr. 1

Vlastnosti produktu

- ▶ síla zavírání velikost 3 dle EN 1154
- ▶ nastavitelná rychlost zavírání
- ▶ bezpečnostní ventil proti svévolnému přetížení
- ▶ účinnost zavírání od cca 170°
- ▶ velký rozsah nastavení:
výškové: 6 mm
do strany: 10 mm
délkové: 10 mm
- ▶ pozinkovaná cementová schránka

Oblast použití

- ▶ pro pravé a levé vnitřní dveře s dorazem
- ▶ pro kyvné vnitřní dveře
- ▶ pro šířky dveřního křídla do 1000 mm
- ▶ pro hmotnosti dveřního křídla do 100 kg

Standartní provedení/obsah dodávky

Podlahový zavírač kompletní s plochou kónickou osou, cementovou schránkou a montážním návodem, bez nastavení polohy trvalého otevření (krycí deska není obsahem).

Zvláštní provedení GEZE TS 490 N

- ▶ s plochou kónickou osou a nastavením polohy trvalého otevření 90°
- ▶ s plochou kónickou osou a nastavením polohy trvalého otevření 85°

Krycí desky

Pro **GEZE TS 490 N** jsou k dispozici různé krycí desky s příslušenstvím šroubů, možnost použití vpravo i vlevo.

Materiál:

- ▶ nerezová ocel
- ▶ LM (lehký kov) tmavá bronz
- ▶ mosaz matná

Čepové závěsy/Dveřní lišty

- ▶ pro montáž podlahového dveřního zavírače je nutné použít speciální čepové závěsy a dveřní lišty se vzdáleností otočného bodu 36 mm
- ▶ viz. separátní prospekt **GEZE** Příslušenství

TS 490 N

Podlahový dveřní zavírač **GEZE TS 490 N**

Objednací text

Označení	Úhel nastavení polohy trv.otevření	Id.-Nr.
GEZE TS 490 N s plochou kónickou osou bez nastavení polohy trvalého otevření	–	070979
GEZE TS 490 N s plochou kónickou osou s nastavením polohy trvalého otevření ¹⁾	85 ° 90 °	070980 088403

¹⁾ Daný úhel nastavení polohy trvalého otevření platí pro dveře s dorazem. U kyvných dveří je tento úhel nyní o 5° větší.
Příklad: **GEZE TS 490 N** s nastavením polohy trv.otevření 85° má tento úhel 90°, pokud je použit na kyvných dveřích.

TS 490 N

Příslušenství

Označení	Provedení	Id.-Nr.
krycí desky pro GEZE TS 490 N	ocel nerez	052477
	lehký kov tmavá bronz	052479
	mosaz matná	060135
ozubené prodloužení osy ¹⁾	5	010337
	8	050930
	10	010338
	13	052170
	15	010347
	20	010372
	25	010373
	28	050931
	30	010374
	35	010377
	40	010378
	45	010381
50	010385	

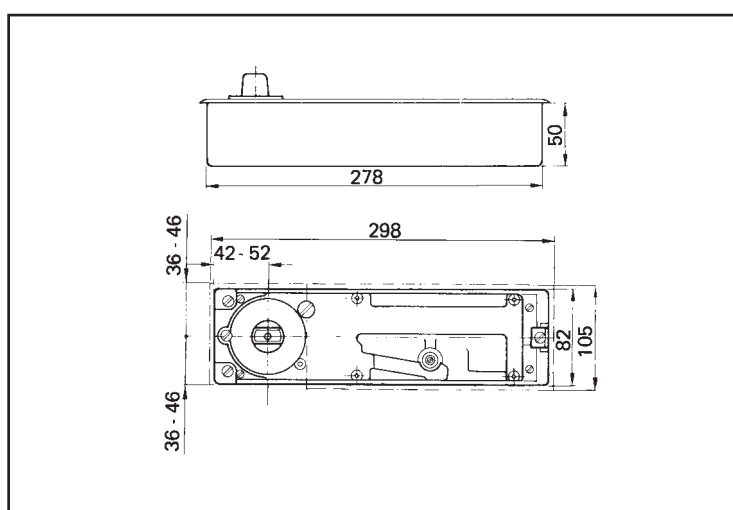
Rozpisový text

Podlahový dveřní zavírač
GEZE TS 490 N, síla
zavírání velikost 3 dle
EN 1154, nastavitelná
rychlost zavírání,
konstrukční výška 50 mm,
pro dveře kyvné a s
dorazem, s krycí deskou.

TS 500

GEZE TS 500

Podlahový dveřní zavírač pro dveře s dorazem a dveře kyvné velikost 4 dle EN 1154



obr. 2

Vlastnosti produktu

- ▶ síla zavírání velikost 4 dle EN 1154
- ▶ tlumení otevírání
- ▶ nastavitelná rychlost zavírání
- ▶ bezpečnostní ventil proti svévolnému přetížení
- ▶ účinnost zavírání od cca 150°
- ▶ velký rozsah nastavení: výškově: 6 mm do strany: 10 mm délkově: 10 mm
- ▶ pozinkovaná cementová schránka

Oblast použití

- ▶ pro pravé a levé vnitřní dveře s dorazem
- ▶ pro kyvné vnitřní dveře
- ▶ pro šířky dveřního křídla do 1100 mm
- ▶ pro hmotnosti dveřního křídla do 100 kg

Standartní provedení/obsah dodávky

Podlahový zavírač kompletní s plochou kónickou osou, cementovou schránkou a montážním návodem, bez nastavení polohy trvalého otevření (krycí deska není obsahem).

Zvláštní provedení

- ▶ **GEZE TS 500** s nastavením polohy trvalého otevření 85° - 150° (stupňováno po -5°)
- ▶ **GEZE TS 500** se zpožděním zavírání
- ▶ **GEZE TS 500** s prodlouženou osou do 50 mm (stupňováno po 5 mm)

Krycí desky

Pro **GEZE TS 500** jsou k dispozici různé krycí desky s příslušenstvím šroubů, možnost použití vpravo i vlevo.

Materiál:

- ▶ nerezová ocel
- ▶ LM (lehký kov) tmavá bronz
- ▶ mosaz matná

Čepové závěsy/ Dveřní lišty

- ▶ pro montáž podlahového dveřního zavírače je nutné použít speciální čepové závěsy a dveřní lišty se vzdáleností otočného bodu 36 mm
- ▶ viz. separátní prospekt **GEZE** Příslušenství

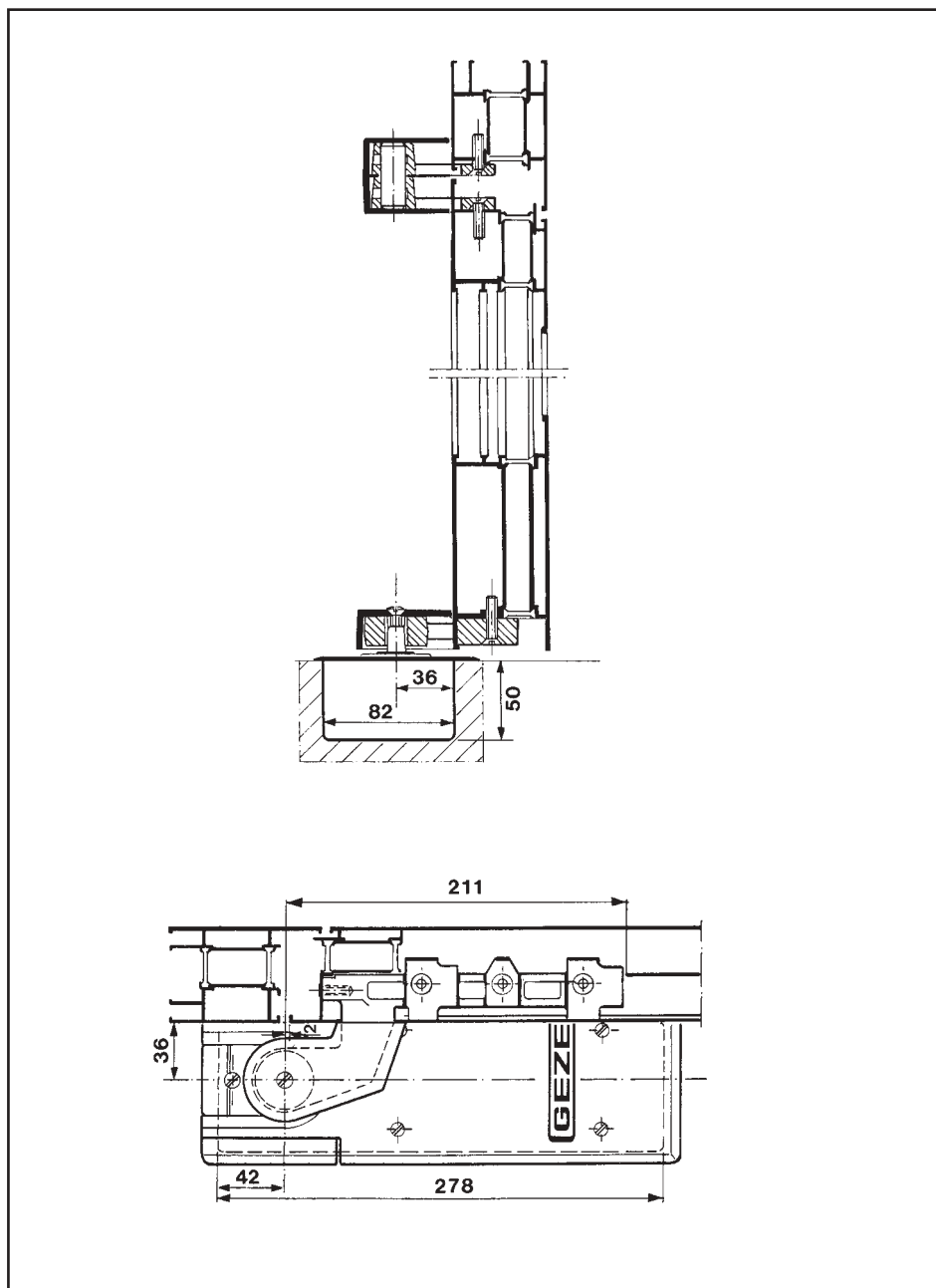
TS 500

TS 500

Standartní montáž

Příklad pro osazení dveřní lišty, čepového závěsu a **GEZE TS 500** na dveře s dorazem, viz. obr. 3

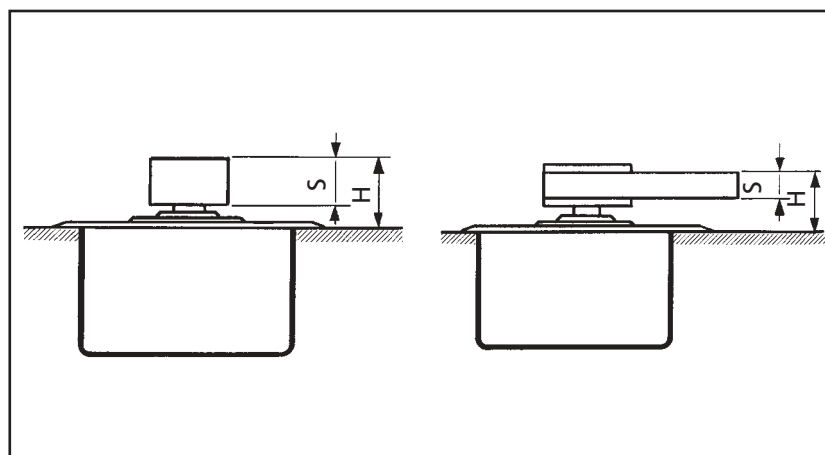
Pro obvyklé profily jsou k dispozici montážní výkresy.



obr. 3

model dveřní lišty	S	H
(viz. obr. 4)		
DM	16 mm	27 mm
DB, EK, FK	10 mm	24 mm
CM	19 mm	29 mm
C	19 mm	29 mm

Při použití prodloužení osy bude výškový rozměr "H" nyní o prodloužení osy větší.



obr. 4

Podlahový dveřní zavírač **GEZE TS 500** pro dveře s dorazem a dveře kyvné

Objednací text

Označení	Úhel nastavení polohy trv.otevření	Id.-Nr.
GEZE TS 500 bez nastavení polohy trvalého otevření	–	017632
GEZE TS 500 s nastavením polohy trvalého otevření ¹⁾	85 °	024901
	90 °	042095
	105 °	024902
	120 °	024903
GEZE TS 500 se zpožděním zavírání	–	020939

¹⁾ Daný úhel nastavení polohy trvalého otevření platí pro dveře s dorazem. U kyvných dveří je tento úhel nyní o 5° větší. Příklad: **GEZE TS 490 N** s nastavením polohy trv. otevření 85° má tento úhel 90°, pokud je použit na kyvných dveřích.

Příslušenství

Označení	Provedení	délka (mm)	Id.-Nr.
krycí desky pro GEZE TS 500	ocel nerez		052477
	lehký kov tmavá bronz		052479
	mosaz matná		060135
ozubené prodloužení osy ¹⁾		5	010337
		8	050930
		10	010338
		13	052170
		15	010347
		20	010372
		25	010373
		28	050931
		30	010374
		35	010377
		40	010378
		45	010381
	50	010385	

¹⁾ Dle konkrétní situace může být použití prodloužení osy nezbytností. Toto je u **GEZE TS 500** bez problému možné po odšroubování standardní osy a našroubování osy delší.

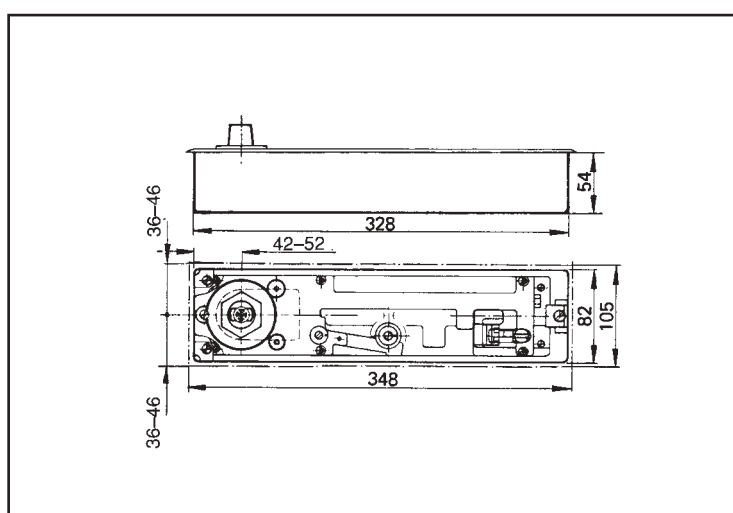
Rozpisový text

Podlahový dveřní zavírač **GEZE TS 500**, s nastavením polohy trvalého otevření 90°, síla zavírání velikost 4 dle EN 1154 a tlumení otevírání, nastavitelná rychlost zavírání, konstrukční výška 50 mm, pro dveře kyvné a s dorazem, s krycí deskou.

TS 550

GEZE TS 550

Podlahový dveřní zavírač pro dveře s dorazem a dveře kyvné velikost 2-5 dle EN 1154



obr. 5

Vlastnosti produktu

- ▶ síla zavírání nastavitelná zvenku
- ▶ jen jedna velikost zavírače
- ▶ plynulé nastavení polohy trvalého otevření s možností vypnutí či zapnutí (80° - 120°)
- ▶ tlumení otevírání
- ▶ nastavitelná rychlost zavírání
- ▶ bezpečnostní ventil proti svévolnému přetížení
- ▶ účinnost zavírání od cca 170°
- ▶ velký rozsah nastavení: výškové: 6 mm do strany: 10 mm délkové: 10 mm
- ▶ pozinkovaná cementová schránka

Oblast použití

- ▶ pro pravé a levé dveře s dorazem
- ▶ pro kyvné dveře
- ▶ pro šířky dveřního křídla do 1250 mm
- ▶ pro hmotnosti dveřního křídla do 250 kg

Standartní provedení/obsah dodávky

Podlahový zavírač kompletní s plochou kónickou osou, cementovou schránkou a montážním návodem (krycí deska není obsahem).

Zvláštní provedení

GEZE TS 550 s pevným nastavením polohy trvalého otevření 120° - 150° (stupňováno po 5°)

GEZE TS 550 se zpožděním zavírání

Při použití **GEZE TS 550** v mokřích prostorech doporučujeme vyplnit spáru mezi zavíračem a cementovou schránkou speciální těsnicí hmotou.

1 dóza těsnicí hmoty Id.-Nr. 058879.

Krycí desky

Pro **GEZE TS 550** jsou k dispozici různé krycí desky s příslušenstvím šroubů, možnost použití vpravo i vlevo.

Materiál:

- ▶ nerezová ocel
- ▶ LM (lehký kov) tmavá bronz
- ▶ mosaz matná

Čepové závěsy/Dveřní lišty

- ▶ pro montáž podlahového dveřního zavírače je nutné použít speciální čepové závěsy a dveřní lišty se vzdáleností otočného bodu 36 mm
- ▶ viz. separátní prospekt **GEZE** Příslušenství

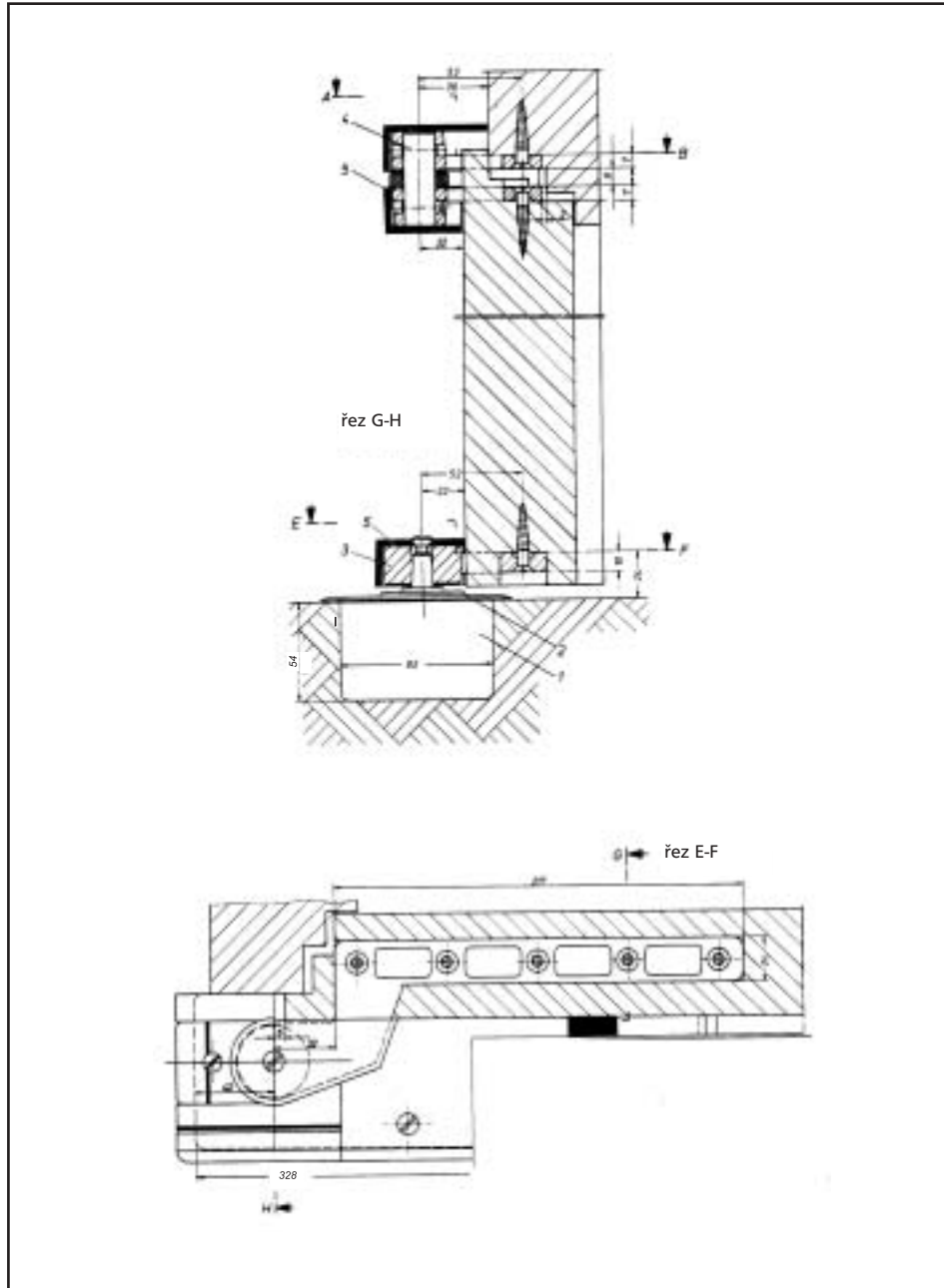
TS 550

TS 550

Standartní montáž

Příklad pro osazení dveřní lišty, čepového závěsu a GEZE TS 550 na dveře s dorazem, viz. obr. 6

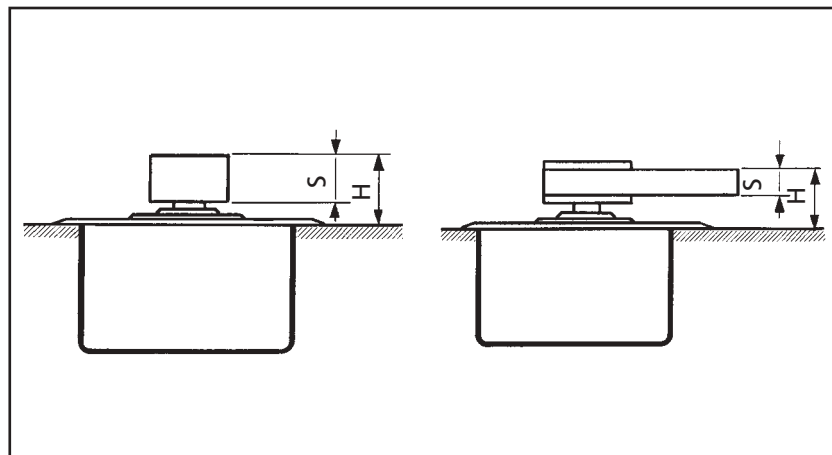
Pro obvyklé profily jsou k dispozici montážní výkresy.



obr. 6

model dveřní lišty	S (mm)	H (mm)
(viz. obr. 7)		
DM	16	27
DB, EK, FK	10	24
CM	19	29
C	19	29

Při použití prodloužení osy bude výškový rozměr "H" nyní o prodloužení osy větší.



obr. 7

Podlahový dveřní zavírač **GEZE TS 550** pro dveře s dorazem a dveře kyvné

Objednací text

Označení	Úhel nastavení polohy trv.otevření	Id.-Nr.
GEZE TS 550	–	057887
GEZE TS 550 s pevným nastavením polohy trvalého otevření ¹⁾	120°	024900
	125°	000831
	130°	000832
	135°	000833
	140°	000834
	145°	000836
	150°	000837
GEZE TS 550 se zpožděním zavírání	–	020870

¹⁾ Daný úhel nastavení polohy trvalého otevření platí pro dveře s dorazem. U kyvných dveří je tento úhel nyní o 5° větší.
Příklad: **GEZE TS 550** s nastavením polohy trv. otevření 120° má tento úhel 125°, pokud je použit na kyvných dveřích.

Příslušenství

Označení	délka (mm)	Provedení	Id.-Nr.
krycí desky pro GEZE TS 550		ocel nerez	057766
		lehký kov tmavá bronz	057769
		mosaz matná	057767
ozubené prodloužení osy ¹⁾	5		010337
	8		050930
	10		010338
	13		052170
	15		010347
	20		010372
	25		010373
	28		050931
	30		010374
	35		010377
	40		010378
	45		010381
	50		010385

¹⁾ Dle konkrétní situace může být použití prodloužení osy nezbytností. Toto je u **GEZE TS 550** bez problému možné po odšroubování standardní osy a našroubování osy delší.

Rozpisový text

Podlahový dveřní zavírač **GEZE TS 550** velikost 2-5 dle EN 1154, s plynulým nastavením polohy trvalého otevření (80° - 120°) s možností zapnutí a vypnutí, síla

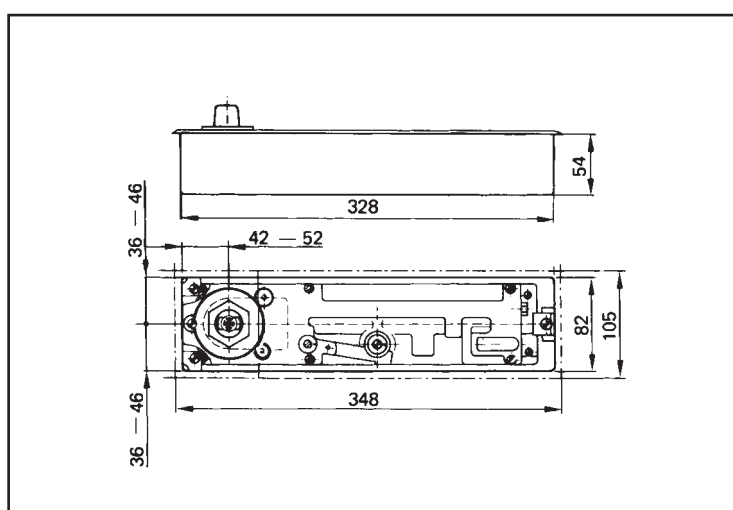
zavírání a rychlost zavírání nastavitelné, pro dveře kyvné a s dorazem, s krycí deskou.

TS



GEZE TS 550 F

Podlahový dveřní zavírač pro požární a protikouřové
dveře velikost 3-6 dle EN 1154 A



obr. 8

550 F

Vlastnosti produktu

- ▶ síla zavírání nastavitelná zvenku
- ▶ jen jedna velikost zavírače
- ▶ nastavitelná rychlost zavírání
- ▶ nastavitelný koncový doraz
- ▶ bezpečnostní ventil proti svévolnému přetížení
- ▶ účinnost zavírání od cca 180°
- ▶ velký rozsah nastavení: výškově: 6 mm do strany: 10 mm délkově: 10 mm
- ▶ pozinkovaná cementová schránka

Oblast použití

- ▶ pro pravé a levé dveře s dorazem
- ▶ pro šířky dveřního křídla do 1400 mm
- ▶ pro hmotnosti dveřního křídla do 250 kg
- ▶ pro požární a kouřotěsné dveře, u kterých je požadováno použití podlahového dveřního zavírače

Standartní provedení/obsah dodávky

GEZE TS 550 F podlahový zavírač kompletní s plochou kónickou osou, cementovou schránkou a montážním návodem (krycí deska není obsahem).

Krycí desky

Pro **GEZE TS 550 F** jsou k dispozici různé krycí desky s příslušenstvím šroubů, možnost použití vpravo i vlevo.

Materiál:

- ▶ nerezová ocel
- ▶ LM (lehký kov) tmavá bronz
- ▶ mosaz matná

Čepové závěsy/Dveřní lišty

- ▶ pro montáž podlahového dveřního zavírače je nutné použít speciální čepové závěsy a dveřní lišty se vzdáleností otočného bodu 36 mm
- ▶ viz. separátní prospekt **GEZE** Příslušenství

TS 550 F

TS 550 F

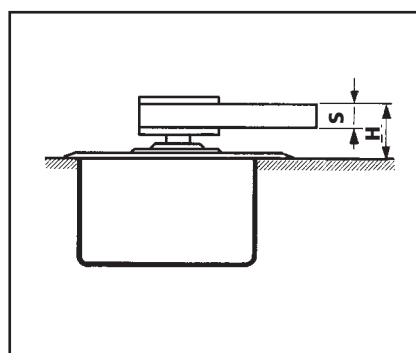
Standartní montáž

Příklad pro osazení dveřní lišty, čepového závěsu a **GEZE TS 550 F** na dřevěné dveře, viz. obr. 6 na str. 14

Montážní výkresy jsou k dispozici.

model dveřní lišty	S (mm)	H (mm)
(viz. obr. 9)		
DM	16	27
DB, EK, FK	10	24

Při použití prodloužení osy bude výškový rozměr "H" nyní o prodloužení osy větší.



obr. 9

velikost zavírače EN	šířka dveřního křídla dle EN (mm)
3	do 950
4	od 950 do 1100
5	od 1100 do 1250
6	od 1250 do 1400

Vysvětlení


Normy stanoví, že velikost dveřního zavírače (síla zavírání) musí být nastavena dle šířky dveřního křídla.

Pokud stavební (výška dveří, hmotnost dveř. křídla) nebo místní (vliv větru) podmínky vyžadují, je nutné nastavit nejbližší vyšší velikost.

Tento požadavek je u **GEZE TS 550 F** lehce splnitelný. Obsahuje v jednom zařízení více velikostí zavírače, které je možné nastavit jedním nastavovacím šroubem.

Podlahový dveřní zavírač **GEZE TS 550 F**

Objednací text

Označení	doraz	Id.-Nr.
 GEZE TS 550 F	DIN levé	050972
	DIN pravé	050973

Příslušenství

Označení	délka (mm)	Provedení	Id.-Nr.
krycí desky pro GEZE TS 550 F		ocel nerez	057766
		lehký kov tmavá bronz	057769
		mosaz matná	057767
ozubené prodloužení osy ¹⁾²⁾	5		010337
	8		050930
	10		010338
	13		052170
	15		010347
	20		010372
	25		010373
	28		050931
	30		010374
	35		010377
	40		010378
	45		010381
	50		010385

1) Použití na požárních a kouřotěsných dveřích je dovoleno pouze tehdy, pokud toto je dáno výrobcem dveří a příslušným, k dveřím náležícím, certifikátem nebo jiným relevantním dokladem.
2) Dle konkrétní situace může být použito prodloužení osy nezbytností. Toto je u **GEZE TS 550 F** bez problému možné po odšroubování standardní osy a našroubování osy delší.

Rozpisový text

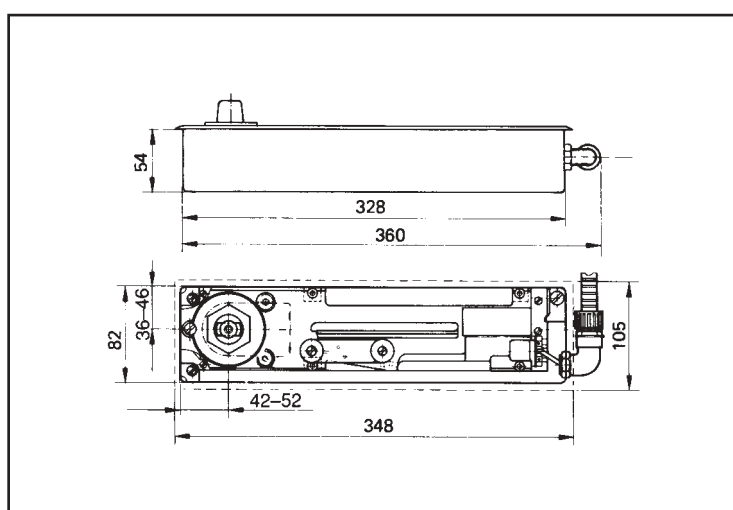
Podlahový dveřní zavírač
GEZE TS 550 F velikost
3-6 dle EN 1154 A, síla
zavírání, rychlost zavírání
a koncový doraz nastavitelné, s krycí deskou.

TS



GEZE TS 550 E

Podlahový dveřní zavírač s elektromechanickým nastavením polohy trvalého otevření, **velikost 3-6** dle EN 1155



obr. 10

Schváleno se systémy kouřových čidel, která odpovídají požadavkům Deutschen Institut für Bautechnik, Berlin (aktuální seznam osvědčení na vyžádání).

550 E

TS 550 E

Vlastnosti produktu

- ▶ plynulé nastavení polohy trvalého otevření mezi 80°–180°
- ▶ libovolně dlouhá doba držení dveří v otevřené poloze
- ▶ síla zavírání nastavitelná zvenku
- ▶ jen jedna velikost zavírače
- ▶ nastavitelná rychlost zavírání
- ▶ nastavitelný koncový doraz
- ▶ bezpečnostní ventil proti svévolnému přetížení
- ▶ účinnost zavírání od cca 180°
- ▶ velký rozsah nastavení: výškově: 6 mm do strany: 10 mm délkově: 10 mm
- ▶ provozní napětí 24 V DC
- ▶ přípojovací kabel cca 3 m

Oblast použití

- ▶ pro pravé a levé dveře s dorazem
- ▶ pro šířky dveřního křídla do 1400 mm
- ▶ pro hmotnosti dveřního křídla do 250 kg
- ▶ pro požární a kouřotěsné dveře, u kterých je požadováno použití podlahového dveřního zavírače

Standartní provedení/obsah dodávky

GEZE TS 550 E podlahový zavírač kompletní s plochou kónickou osou, cementovou schránkou, montážním návodem a přípojovacím kabelem (krycí deska není obsahem).

Krycí desky

Pro **GEZE TS 550 E** jsou k dispozici různé krycí desky s příslušenstvím šroubů, možnost použití vpravo i vlevo.

Materiál:

- ▶ nerezová ocel
- ▶ LM (lehký kov) tmavá bronz
- ▶ mosaz matná

Čepové závěsy/Dveřní lišty

- ▶ pro montáž podlahového dveřního zavírače je nutné použít speciální čepové závěsy a dveřní lišty se vzdáleností otočného bodu 36 mm
- ▶ viz. separátní prospekt **GEZE** Příslušenství

Příslušenství

Ochranná hadice elektrického přívodu (cca 3 m).

velikost zavírače EN	šířka dveřního křídla dle EN
3	do 950
4	od 950 do 1100
5	od 1100 do 1250
6	od 1250 do 1400

Vysvětlení

Normy stanoví, že velikost dveřního zavírače (síla zavírání) musí být nastavena dle šířky dveřního křídla. Pokud stavební (výška dveří, hmotnost dveř.

křídla) nebo místní (vliv větru) podmínky vyžadují, je nutné nastavit nejbližší vyšší velikost. Tento požadavek je u **GEZE TS 550 E** lehce splnitelný. Obsahuje v jed-

nom zařízení více velikostí zavírače, které je možné nastavit jedním nastavovacím šroubem.

TS 550 E

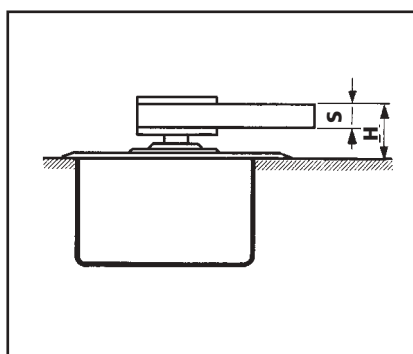
Standardní montáž

Příklad pro osazení dvevní lišty, čepového závěsu a **GEZE TS 550 E** na dveře s dorazem, viz. obr. 6 na str. 14

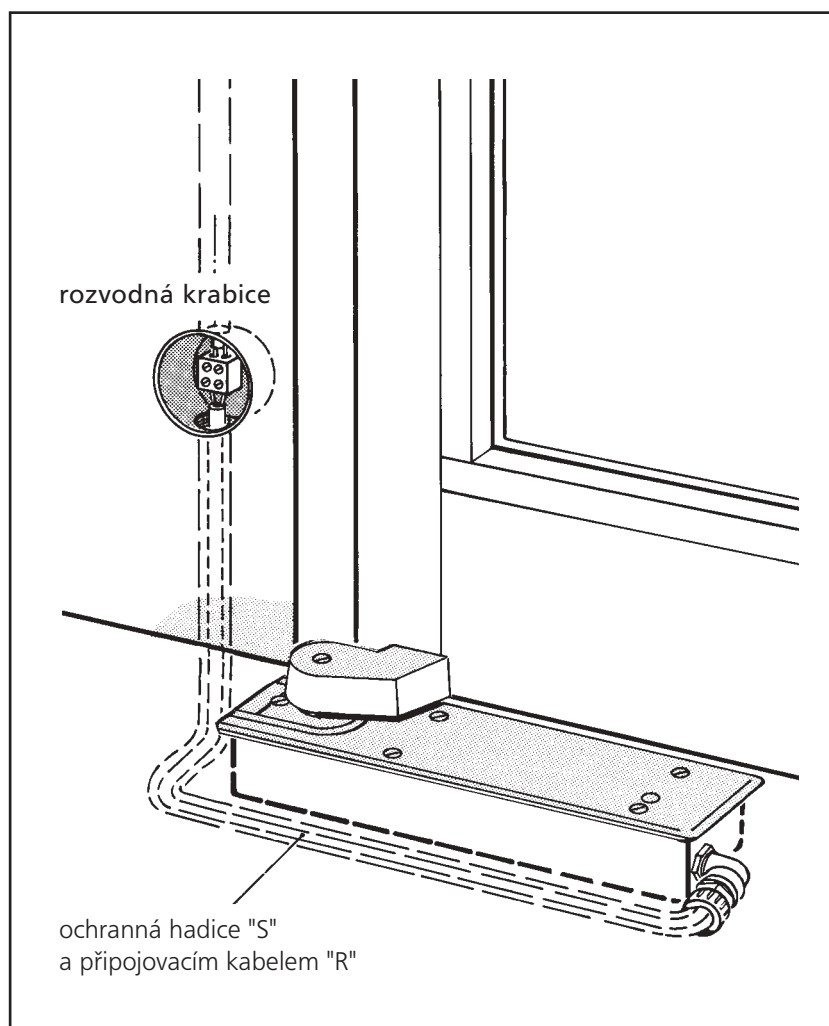
Montážní výkresy jsou pro standardní profily k dispozici.

model dvevní lišty	S (mm)	H (mm)
(viz. obr. 11)		
DM	16	27
DB, EK, FK	10	24

Při použití prodloužení osy bude výškový rozměr "H" nyní o prodloužení osy větší.



obr. 11



obr. 12

Elektrická instalace

Zavírač **GEZE TS 550 E** musí být připojen na zdroj proudu, jen tak je funkce nastavení polohy trv. otevření aktivní.

Elektrická data

- ▶ provozní napětí 24 V DC
- ▶ tolerance napětí +10% -15%
- ▶ zbytkové vlnění max. 20%
- ▶ připojovací hodnota 110 mA

Funkce

- ▶ napětí je připojeno k zavírači = držení dveří v poloze trv. otevření
- ▶ napětí není připojeno k zavírači nebo je odpojeno = dveře není možno držet v otevřené poloze, dveře se samy zavřou

Nezávisle na připojeném napětí je možné dveře kdykoli ručně zavřít. Po výpadku proudu nebo elektrickém uvolnění držení křídla v poloze trvalého otevření musí

být zavírač opět "napjat" – zde je potřeba po opětovném zapnutí proudu dveře minimálně jednou přes oblast tlumení otevřít a zavřít – potom je zavírač opět připraven k nastavení do polohy trvalého otevření. Tento efekt připadá v úvahu pouze po výpadku proudu nebo elektrickém uvolnění držení křídla v poloze trvalého otevření – ne po uzavření dveří rukou. V tomto případě je možné zavíračem pohybovat stejně jako u normálního TS 550 s mechanickým nastavením polohy trvalého otevření.


Přívod kabelů

Optimální je přivedení kabelu k rozvodné krabici co nejbližší k zavírači. Přívod "R" je součástí dodávky zavírače a musí být uložen v ochranné hadici.

Ochranná hadice je k dodání jako **GEZE** – Příslušenství (viz. obr. 12)

Podlahový dveřní zavírač s elektromechanickým nastavením polohy trvalého otevření
GEZE TS 550 E

Objednací text

Označení	napájení proudem	doraz	Id.-Nr.
 GEZE TS 550 E	24 V DC	DIN levé	064975
		DIN pravé	064976

Příslušenství

Označení	délka (mm)	Provedení	Id.-Nr.
krycí desky pro GEZE TS 550 E		ocel nerez	057766
		lehký kov tmavá bronz	057769
		mosaz matná	057767
ochranná hadice			063558
ozubené prodloužení osy ¹⁾²⁾	5		010337
	8		050930
	10		010338
	13		052170
	15		010347
	20		010372
	25		010373
	28		050931
	30		010374
	35		010377
	40		010378
	45		010381
	50		010385

1) Použití na požárních a kouřotěsných dveřích je dovoleno pouze tehdy, pokud toto je dáno výrobcem dveří a příslušným, k dveřím náležícím, certifikátem nebo jiným relevantním dokladem.
2) Dle konkrétní situace může být použito prodloužení osy nezbytností. Toto je u **GEZE TS 550 E** bez problému možné po odšroubování standardní osy a našroubování osy delší.

Rozpisový text

Podlahový dveřní zavírač
GEZE TS 550 E 24 V DC,
s elektromechanickým
plynulým nastavením
polohy trvalého otevření
(80° - 180°) velikost 3-6

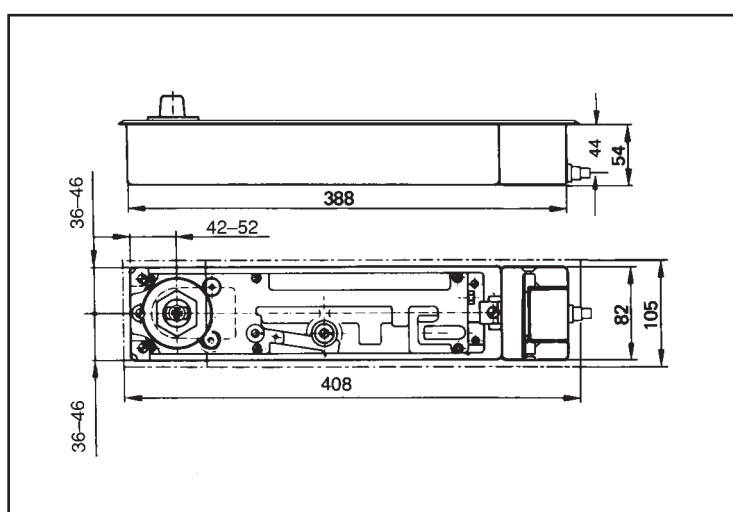
dle EN 1155, rychlost
zavírání a koncový doraz
nastavitelné, s krycí
deskou.

TS



GEZE TS 550 IS

Podlahový dveřní zavírač s integrovaným skrytým řízením postupného chodu křídel, velikost 3-6 dle EN 1154



obr. 13

550 IS

Vlastnosti produktu

- ▶ integrované skryté řízení postupného chodu křídel
- ▶ síla zavírání nastavitelná zvenku
- ▶ jen jedna velikost zavírače
- ▶ nastavitelná rychlost zavírání
- ▶ nastavitelný koncový doraz
- ▶ účinnost zavírání od cca 180°
- ▶ bezpečnostní ventil proti svévolnému přetížení
- ▶ velký rozsah nastavení: výškově: 6 mm do strany: 10 mm délkově: 10 mm
- ▶ pozinkovaná cementová schránka

Oblast použití

- ▶ pro dvojkřídlové dveře šířkou dveřních křídel do 1400 mm
- ▶ pro hmotnosti dveřního křídla do 250 kg
- ▶ pro pravé a levé dveře s dorazem
- ▶ vhodné též pro nestejně široké křídla
- ▶ pro požární a kouřotěsné dveře, u kterých je požadováno použití podlahového dveřního zavírače

Standartní provedení/obsah dodávky

1) **GEZE TS 550 IS** podlahový zavírač pro stojící křídlo kompletní s plochou kónickou osou, cementovou schránkou a montážním návodem (krycí deska není obsahem).

2) **GEZE TS 550 IS** podlahový zavírač pro jdoucí křídlo kompletní s plochou kónickou osou, cementovou schránkou a montážním návodem včetně bovdenu (krycí deska není obsahem).

Krycí desky

Pro **GEZE TS 550 E** je k dispozici krycí deska s příslušenstvím šroubů z nerezové oceli, možnost použití vpravo i vlevo.

Čepové závěsy/Dveřní lišty

- ▶ pro montáž podlahového dveřního zavírače je nutné použít speciální čepové závěsy a dveřní lišty se vzdáleností otočného bodu 36 mm
- ▶ viz. separátní prospekt **GEZE** Příslušenství

velikost zavírače EN	šířka dveřního křídla dle EN (mm)
3	do 950
4	od 950 do 1100
5	od 1100 do 1250
6	od 1250 do 1400

Vysvětlení

Normy stanoví, že velikost dveřního zavírače (síla zavírání) musí být nastavena dle šířky dveřního křídla.

Pokud stavební (výška dveří, hmotnost dveří, křídla) nebo místní (vliv větru) podmínky vyžadují, je nutné nastavit nejbližší vyšší velikost.

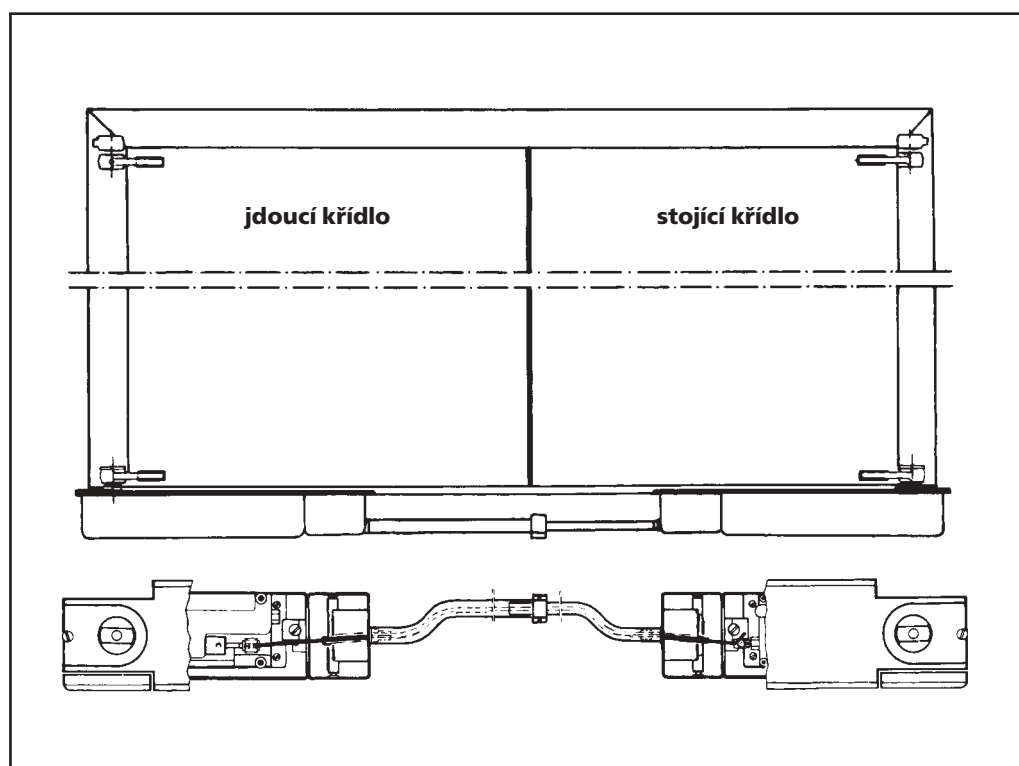
Tento požadavek je u **GEZE TS 550 IS** lehce splnitelný. Obsahuje v jednom zařízení více velikostí zavírače, které je možné nastavit jedním nastavovacím šroubem.

TS 550 IS

Standardní montáž

Příklad pro osazení
GEZE TS 550 IS s dveřní
lišťou a čepovým závěsem
na požární dveře (ocelo-
vé) s dorazem, viz. obr. 6
na str. 14 a obr.14.

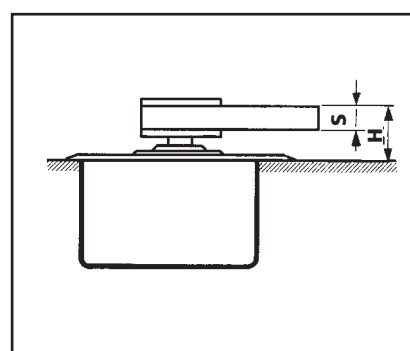
Montážní výkresy jsou pro
standardní profily k dispo-
zici.



obr. 14

model dveřní lišty	S (mm)	H (mm)
(viz.obr. 15)		
DM	16	27
DB, EK, FK	10	24

Při použití prodloužení osy bude výškový rozměr "H" nyní o prodloužení osy větší.



obr. 15

TS 550 IS

Podlahový dveřní zavírač **GEZE TS 550 IS**

Objednací text

Označení	druh křídla	doraz	Id.-Nr.
GEZE TS 550 IS	jdoucí křídlo	DIN levé	059522
		DIN pravé	059549
	stojící křídlo	DIN levé	059521
		DIN pravé	059557

Příslušenství

Označení	délka (mm)	Provedení	Id.-Nr.
krycí deska pro GEZE TS 550 IS		ocel nerez	059756
ochranná ocelová trubka s příslušenstvím		-	059556
ozubené prodloužení osy ¹⁾²⁾	5		010337
	8		050930
	10		010338
	13		052170
	15		010347
	20		010372
	25		010373
	28		050931
	30		010374
	35		010377
	40		010378
45		010381	
50		010385	

1) Použití na požárních a kouřotěsných dveřích je dovoleno pouze tehdy, pokud toto je dáno výrobcem dveří a příslušným, k dveřím náležícím, certifikátem nebo jiným relevantním dokladem.
2) Dle konkrétní situace může být použito prodloužení osy nezbytností. Toto je u **GEZE TS 550 IS** bez problému možné po odšroubování standardní osy a našroubování osy delší.

Rozpisový text

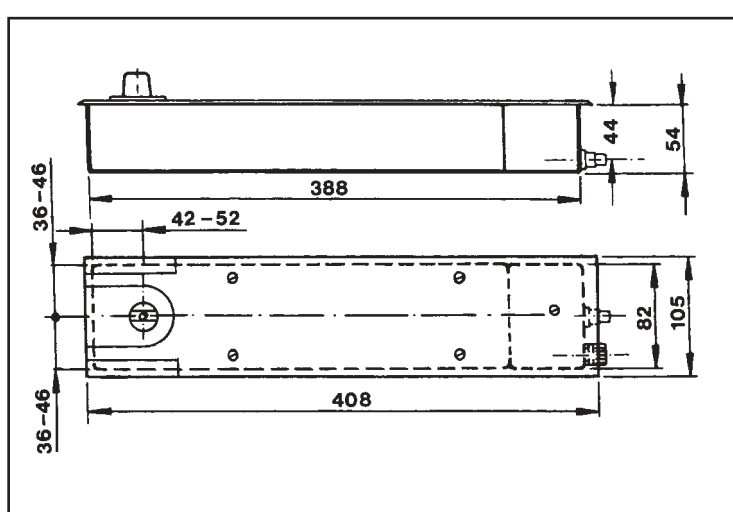
Podlahový dveřní zavírač
GEZE TS 550 IS, velikost 3-6 dle
EN 1154 A, s integrovaným skrytým
řízením postupného chodu křídel s
ocelovým lankem a montážním
materiálem, síla a rychlost zavírání
a koncový doraz nastavitelné, s
krycí deskou z nerezové oceli.

TS



GEZE TS 550 E-IS

Podlahový dveřní zavírač s elektromechanickým nastavením polohy trvalého otevření a s integrovaným skrytým řízením postupného chodu křídel, **velikost 3-6** dle EN 1155



obr. 16

Schváleno se systémy kouřových čidel, která odpovídají požadavkům Deutschen Institut für Bautechnik, Berlin (aktuální seznam osvědčení na vyžádání).

550 E-IS

Vlastnosti produktu

- ▶ plynulé, nezávislé na sobě, nastavení polohy trvalého otevření mezi 80°–180°
- ▶ libovolně dlouhá doba držení dveří v otevřené poloze
- ▶ integrované skryté řízení postupného chodu křídel
- ▶ síla zavírání plynule nastavitelná zvenku
- ▶ jen jedna velikost zavírače
- ▶ nastavitelná rychlost zavírání
- ▶ nastavitelný koncový doraz
- ▶ bezpečnostní ventil proti svévolnému přetížení
- ▶ účinnost zavírání od cca 180°
- ▶ velký rozsah nastavení: výškově: 6 mm do strany: 10 mm délkově: 10 mm
- ▶ provozní napětí 24 V DC
- ▶ přípojovací kabel cca 3 m
- ▶ pozinkovaná cementová schránka

Oblast použití

- ▶ pro dvojkřídlové dveře s dorazem a šířkou dveřních křídel do 1400 mm
- ▶ pro hmotnosti dveřního křídla do 250 kg
- ▶ pro pravé a levé dveře s dorazem
- ▶ vhodné též pro nestejně široké křídla
- ▶ pro požární a kouřotěsné dveře, u kterých je požadováno použití podlahového dveřního zavírače

Standartní provedení/obsah dodávky

- 1) **GEZE TS 550 E-IS** podlahový zavírač pro stojící křídlo (označeno stříbrnou barvou) kompletní s plochou kónickou osou, cementovou schránkou, montážním návodem a přípojovacím kabelem se zástrčkou (krycí deska není obsahem).
- 2) **GEZE TS 550 E-IS** podlahový zavírač pro jdoucí křídlo (označeno modrou barvou) kompletní s plochou kónickou osou, cementovou schránkou, montážním návodem a přípojovacím kabelem se zástrčkou včetně bovdeny (krycí deska není obsahem).

Krycí deska

Pro GEZE TS 550 E je k dispozici krycí deska s příslušenstvím šroubů z nerezové oceli, možnost použití vpravo i vlevo.

Čepové závěsy/Dveřní lišty

- ▶ pro montáž podlahového dveřního zavírače je nutné použít speciální čepové závěsy a dveřní lišty se vzdáleností otočného bodu 36 mm
- ▶ viz. separátní prospekt **GEZE** Příslušenství

velikost zavírače EN	šířka dveřního křídla dle EN (mm)
3	do 950
4	od 950 do 1100
5	od 1100 do 1250
6	od 1250 do 1400

Vysvětlení

Normy stanoví, že velikost dveřního zavírače (síla zavírání) musí být nastavena dle šířky dveřního křídla.

Pokud stavební (výška dveří, hmotnost dveří, křídla) nebo místní (vliv větru) podmínky vyžadují, je nutné nastavit nejbližší vyšší velikost.

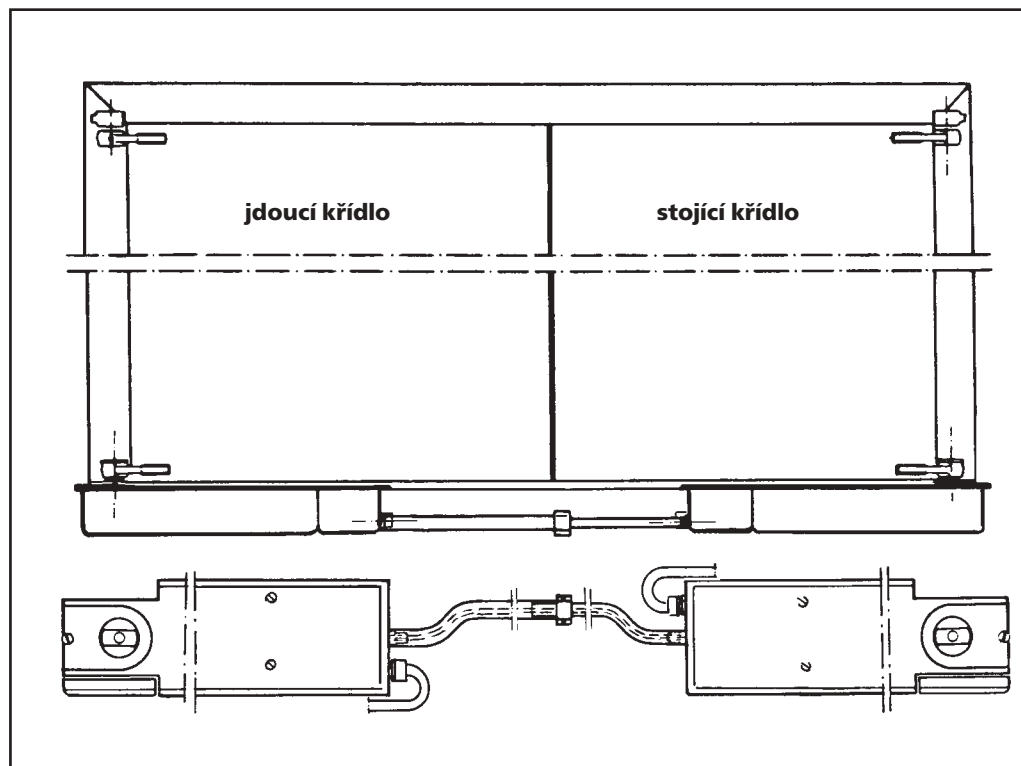
Tento požadavek je u **GEZE TS 550 E-IS** lehce splnitelný. Obsahuje v jednom zařízení více velikostí zavírače, které je možné nastavit jedním nastavovacím šroubem.

TS 550 E-IS

Standardní montáž

Příklad pro osazení
GEZE TS 550 E-IS s
dveřní lištou a čepovým
závěsem na dveře s dora-
zem, viz. obr. 6 na str. 14
a obr. 17.

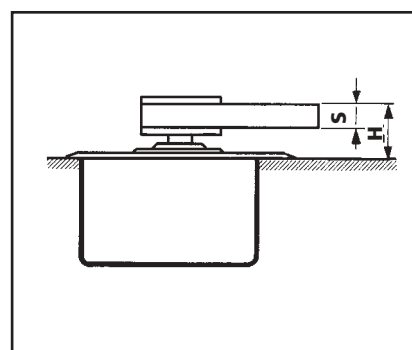
Montážní výkresy jsou pro
standardní profily k dispo-
zici.



obr. 17

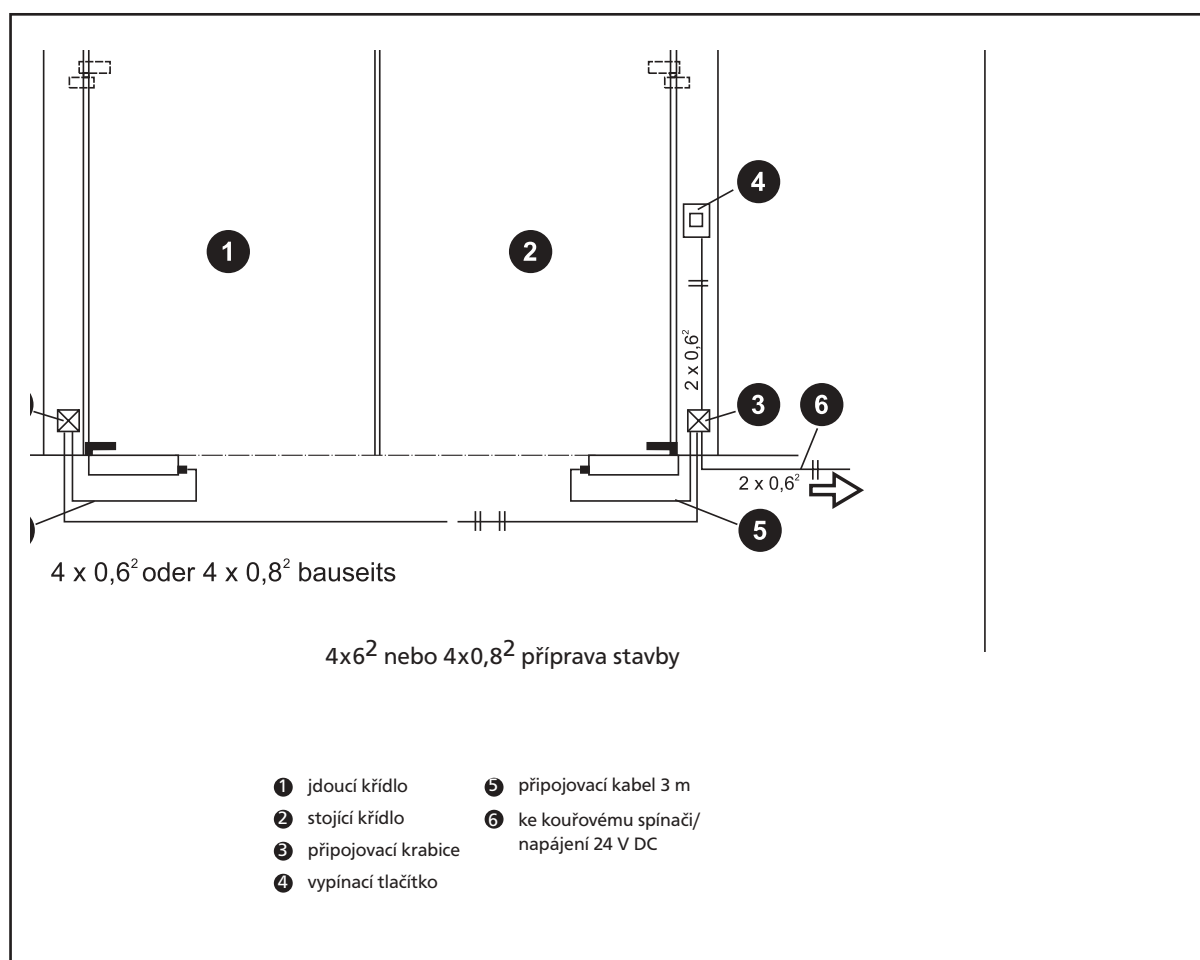
model dveřní lišty	S (mm)	H (mm)
(viz.obr. 18)		
DM	16	27
DB, EK, FK	10	24

Při použití prodloužení osy bude výškový rozměr "H"
nyní o prodloužení osy větší.



obr. 18

TS 550



obr. 19

Elektrická instalace

Zavírač **GEZE TS 550 E-IS** musí být připojen na zdroj proudu, jen tak je funkce nastavení polohy trv. otevření aktivní.

Elektrická data

- ▶ provozní napětí 24 V DC
- ▶ tolerance napětí +10%–15%
- ▶ zbytkové vlnění max. 20%
- ▶ připojovací hodnota: 220 mA

Funkce nastavení polohy trvalého otevření

Po zapnutí proudu a volbě polohy trvalého otevření dveře minimálně jednou přes oblast tlumení (> 60°) otevřít a zavřít. Potom je zavírač připraven k nastavení do polohy trvalého otevření.

E-IS

Funkce řízeného postupného chodu křídel	
Jdoucí křídlo	Stojící křídlo
otevřeno/elektricky odpojeno zavírač jde do 0-polohy zavírač je nutné "napnout"	zavřeno
otevřeno/zavřeno rukou zavírač jde do 0-polohy, zavírač je připraven k nastavení polohy trv. otevření	zavřeno
otevřeno/ elektricky odpojeno, zavírač jde do oblasti účinnosti IS-ventilu kluzný ventil vypíná stojící křídlo zavírač jde směrem zavřít zavírač je nutné "napnout"	otevřeno zavírač jde směrem zavřít zavírač je připraven k nastavení polohy trv. otevření
otevřeno/zavřeno rukou zavírač jde do oblasti účinnosti IS-ventilu kluzný ventil vypíná stojící křídlo zavírač jde směrem zavřít, zavírač je připraven k nastavení polohy trv. otevření	otevřeno zavírač jde směrem zavřít zavírač je připraven k nastavení polohy trv. otevření
otevřeno zavírač zůstává v otevřené poloze	otevřeno/zavřeno rukou zavírač jde do 0-polohy zavírač je připraven k nastavení polohy trv. otevření

Funkce vypínání držení polohy trvalého otevření	
Jdoucí křídlo	Stojící křídlo
Dlouhodobé vypnutí	
Zavírač jde do oblasti účinnosti IS-ventilu cca 60 stupňů. Při vytaženém IS-ventilu zavírač jde do 0-polohy. Funkčnost po opětovném připojení napětí. Otevřít přes oblast tlumení a následně zavřít. Zavírač je opět připraven k nastavení polohy trv. otevření	Zavírač jde do 0-polohy. Funkčnost po opětovném připojení napětí. Otevřít přes oblast tlumení a následně zavřít. Zavírač je připraven k nastavení polohy trv. otevření
Odpojení tlačítkem	
Zavírač jde do oblasti účinnosti IS-ventilu cca 60 stupňů. Při vytaženém IS-ventilu zavírač jde do 0-polohy. Zavírač je připraven k nastavení polohy trv. otevření	Zavírač jde do 0-polohy. Zavírač je připraven k nastavení polohy trv. otevření
Zavření rukou	
Zavírač jde do oblasti účinnosti IS-ventilu cca 60 stupňů. Při vytaženém IS-ventilu zavírač jde do 0-polohy. Zavírač je připraven k nastavení polohy trv. otevření	Zavírač jde do 0-polohy. Zavírač je připraven k nastavení polohy trv. otevření

TS 550 E-IS

Podlahový dveřní zavírač **GEZE TS 550 E-IS**

Objednací text

Označení	druh křídla	doraz	Id.-Nr.
GEZE TS 550 E-IS, 24 V DC	jdoucí křídlo	DIN levé	068625
		DIN pravé	068626
	stojící křídlo	DIN levé	068579
		DIN pravé	068580

Příslušenství

Označení	délka (mm)	Provedení	Id.-Nr.
krycí deska pro GEZE TS 550 E-IS		ocel nerez	059756
ochranná ocelová trubka s příslušenstvím		-	059556
ochranná hadice		-	063558
ozubené prodloužení osy ¹⁾²⁾	5		010337
	8		050930
	10		010338
	13		052170
	15		010347
	20		010372
	25		010373
	28		050931
	30		010374
	35		010377
	40		010378
	45		010381
	50		010385

1) Použití na požárních a kouřotěsných dveřích je dovoleno pouze tehdy, pokud toto je dáno výrobcem dveří a příslušným, k dveřím náležícím, certifikátem nebo jiným relevantním dokladem.
2) Dle konkrétní situace může být použito prodloužení osy nezbytností. Toto je u **GEZE TS 550 E-IS** bez problému možné po odšroubování standardní osy a našroubování osy delší.

Rozpisový text

Podlahový dveřní zavírač **GEZE TS 550 E-IS** 24 V DC, s elektromechanickým plynulým nastavením polohy trvalého otevření (80° - 180°) velikost 3-6 dle EN 1155, s integrovaným skrytým řízením postupného

chodu křídel s ocelovým lankem a montážním materiálem, rychlost zavírání a koncový doraz nastavitelné, s krycí deskou z nerezové oceli.



GEZE TS 550 F-G

GEZE TS 550 E-G

GEZE TS 550 IS-G

GEZE TS 550 E-IS-G

Podlahový dveřní zavírač s táhlem a vodicí lištou pro
dveře se závěsy, velikost 3-6



Díky ose zavírače, která je provedena tak, že nevyčnívá z těla zavírače, ve spojení s extrémně plochým táhlem bez oka je možné dosáhnout úhlu otevření až do 180° při velikosti spáry mezi podlahou a křídlem pouze 9 mm.

Schváleno se systémy kouřových čidel, která odpovídají požadavkům Deutschen Institut für Bautechnik, Berlin (aktuální seznam osvědčení na vyžádání).

TS 550 F-G

TS 550 E-G

TS 550 IS-G

TS 550 E-IS-G

Vlastnosti produktu

- ▶ síla zavírání nastavitelná zvenku, velikost 3-6 dle EN 1154
- ▶ nastavitelný koncový doraz
- ▶ bezpečnostní ventil proti svévolnému přetížení
- ▶ nastavitelná rychlost zavírání
- ▶ velký rozsah nastavení: výškové: 6 mm do strany: 10 mm délkové: 10 mm

Oblast použití

- ▶ pro pravé a levé dveře s dorazem
- ▶ pro šířky dveřního křídla do 1400 mm
- ▶ pro požární a kouřotěsné dveře, u kterých je dle osvědčení požadováno použití G- podlahového dveřního zavírače

Jednokřídlové dveře

GEZE TS 550 F-G bez nastavení polohy trvalého otevření, účinnost zavírání od cca 180°

GEZE TS 550 E-G s elektromechanickým nastavením polohy trvalého otevření, plynule nastavitelné 80°-150°, provozní napětí 24 V DC, přípojovací hodnota: 110 mA, přípojovací kabel cca 3 m, popis funkce a elektrická instalace jako u **GEZE TS 550 E**, účinnost zavírání od cca 180°

Dvojkřídlové dveře

GEZE TS 550 IS-G s integrovaným skrytým řízením postupného chodu křídel, účinnost zavírání od cca 180°

GEZE TS 550 E-IS-G s integrovaným skrytým řízením postupného chodu křídel s obustranným elektromechanickým nastavením polohy trvalého otevření, plynule nastavitelné 80°- 150°, provozní napětí 24 V DC, přípojovací hodnota:

220 mA, přípojovací kabel cca 3 m, popis funkce a elektrická instalace jako u **GEZE TS 550 E-IS**, účinnost zavírání od cca 180°

velikost zavírače EN	šířka dveřního křídla dle EN (mm)
3	do 950
4	od 950 do 1100
5	od 1100 do 1250
6	od 1250 do 1400

Vysvětlení

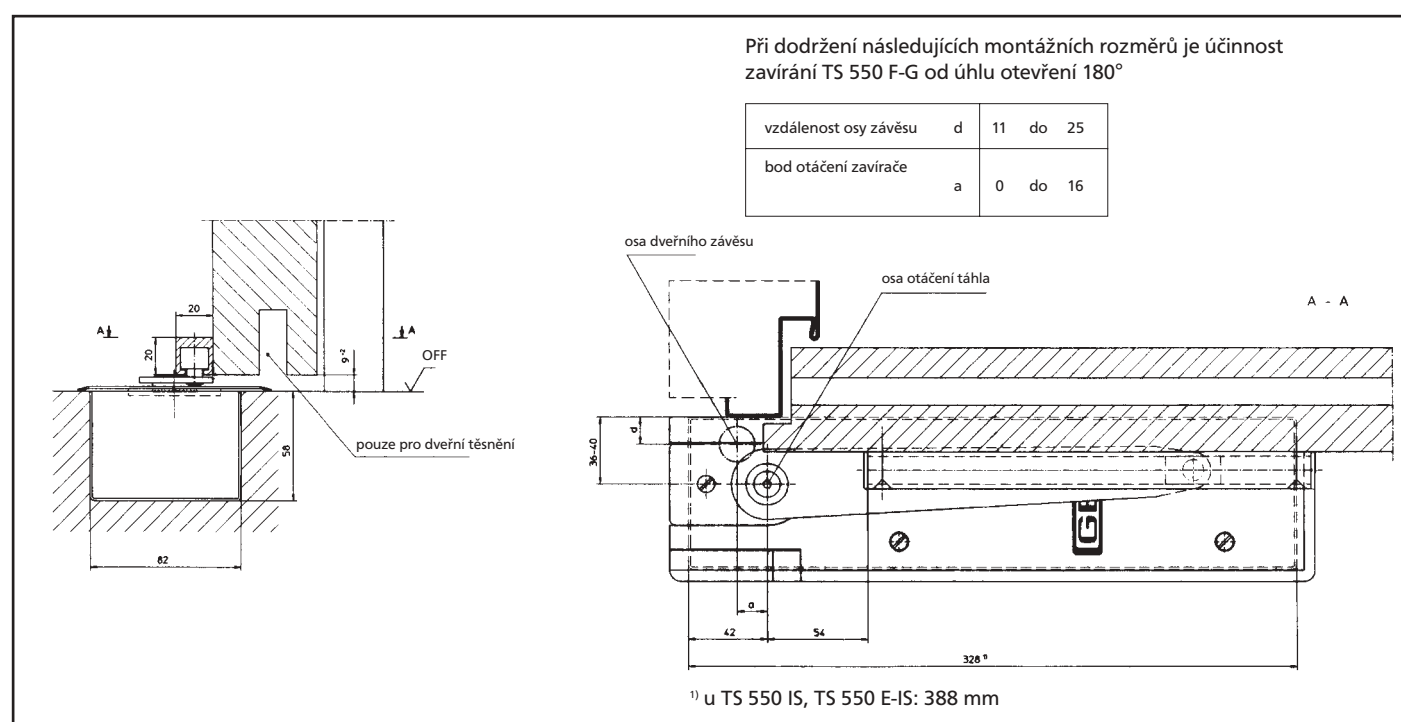
Normy stanoví, že velikost dveřního zavírače (síla zavírání) musí být nastavena dle šířky dveřního křídla.

Pokud stavební (výška dveří, hmotnost dveř. křídla) nebo místní (vliv větru) podmínky vyžadují, je nutné nastavit nejbližší vyšší velikost.

Tento požadavek je u **GEZE TS 550 ... -G** lehce splnitelný. Obsahuje v jednom zařízení více velikostí zavírače, které je možné nastavit jedním nastavovacím šroubem.

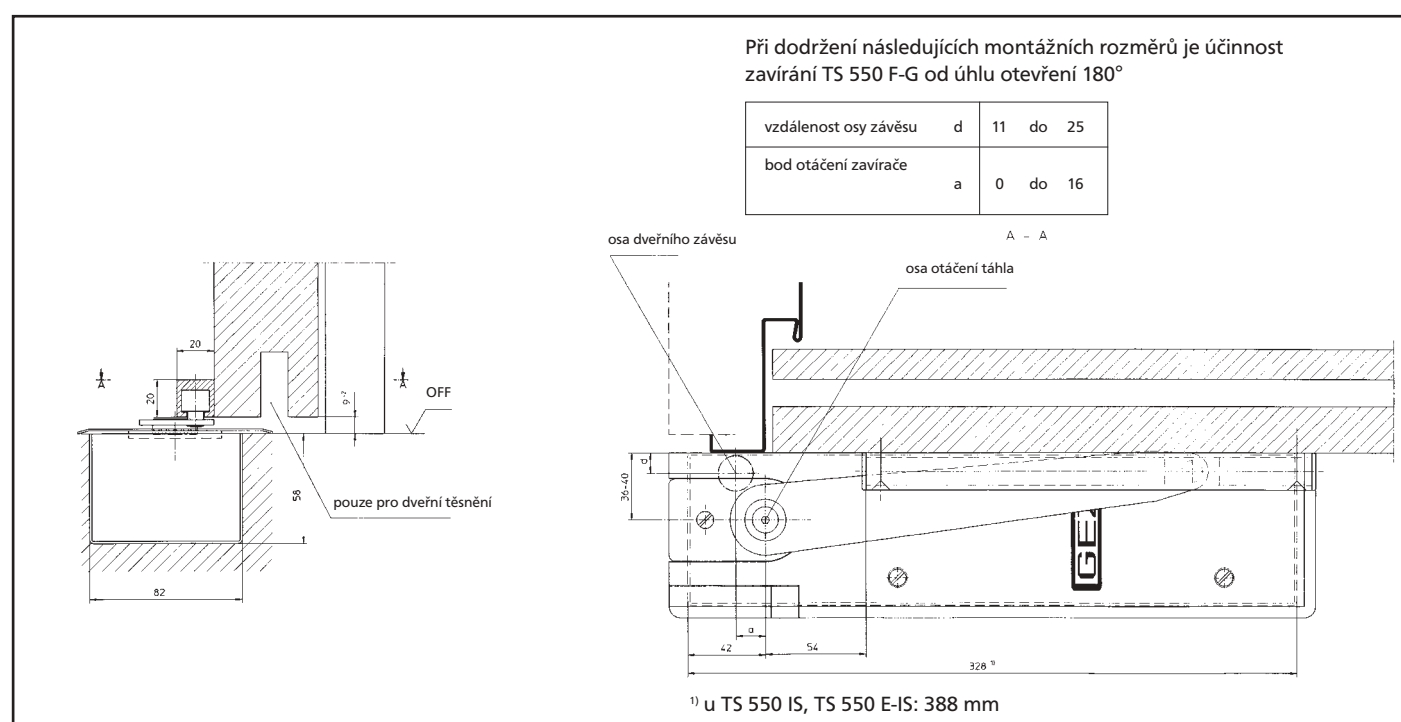
Podlahový dveřní zavírač s táhlem a vodící lištou na křídle z boku boku pro dveře se závěsy

Dřevěné dveře s přesahem ¹⁾



obr. 20

Dřevěné dveře bez přesahu ¹⁾

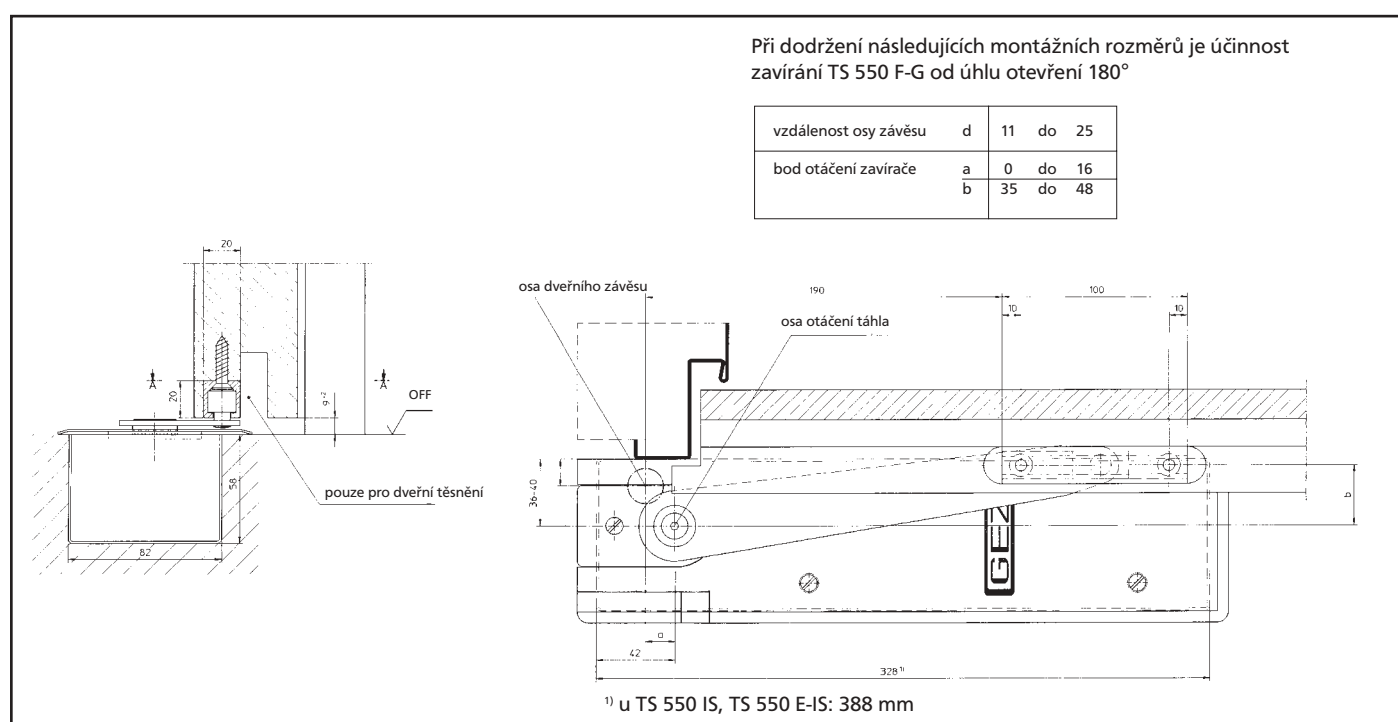


obr. 21

*) příklady osazení/zobrazeny svislé řezy a půdorysy DIN levé (DIN pravé zrcadlově obráceně)

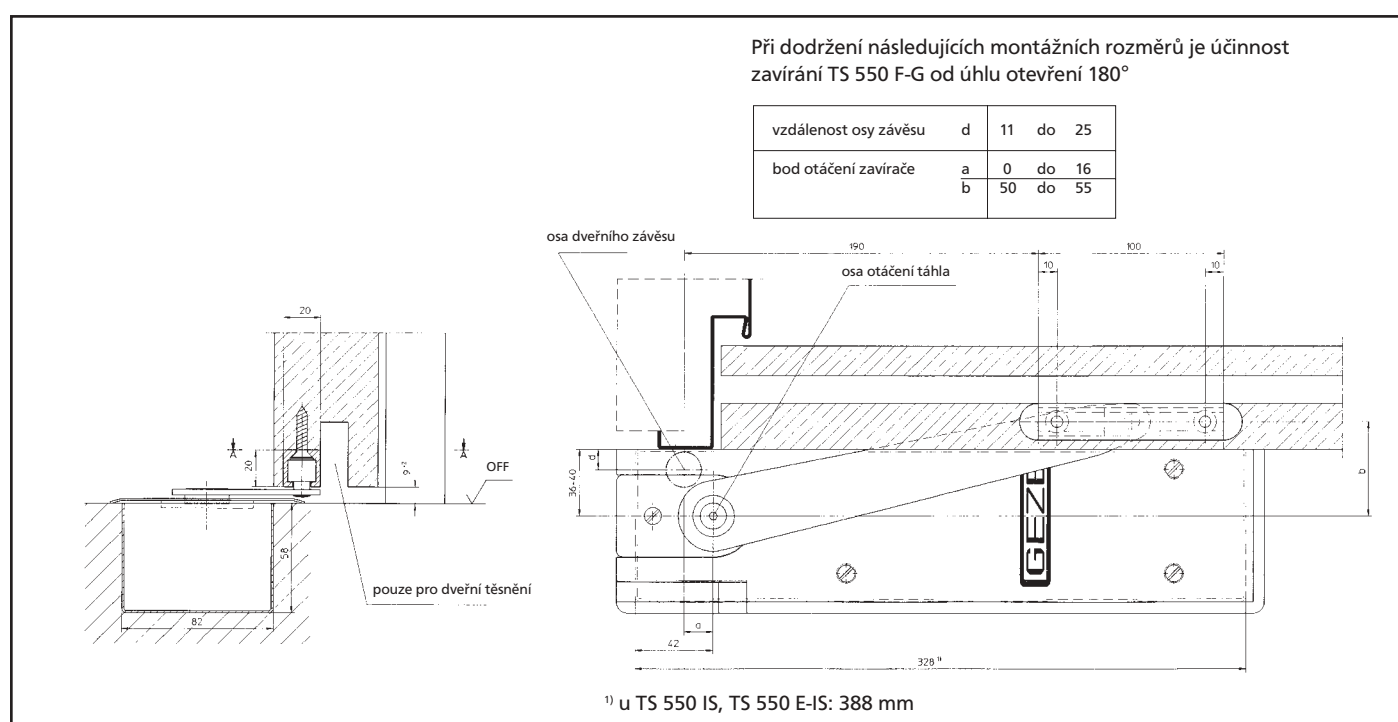
Podlahový dveřní zavírač s táhlem a skrytou vodicí lištou v křídle pro dveře se závěsy

Dřevěné dveře s přesahem ¹⁾



obr. 22

Dřevěné dveře bez přesahu ¹⁾



obr. 23

GEZE podlahové dveřní zavírače s vodící lištou

Objednací text

Označení	druh dveřního křídla	doraz	Id.-Nr.
GEZE TS 550 F-G (bez vodící lišty, bez táhla, s cementovou schránkou 58 mm)		DIN levé	075037
		DIN pravé	075044
GEZE TS 550 E-G (bez vodící lišty, bez táhla, s cementovou schránkou 58 mm)		DIN levé	075053
		DIN pravé	075054
GEZE TS 550 IS-G (bez vodící lišty, bez táhla, s cementovou schránkou 58 mm)	jdoucí křídlo	DIN levé	075069
		DIN pravé	075070
	stojící křídlo	DIN levé	075098
		DIN pravé	075099
GEZE TS 550 E-IS-G (bez vodící lišty, bez táhla, s cementovou schránkou 58 mm)	jdoucí křídlo	DIN levé	075108
		DIN pravé	075109
	stojící křídlo	DIN levé	075110
		DIN pravé	075111

Příslušenství

Označení	dveřní zavírač TS 550	Provedení	Id.-Nr.	
zvláštní krycí deska pro 9 mm podlahovou spáru	F-G, E-G	ocel, nerezová	029429	
	IS-G, E-IS-G	ocel, nerezová	029432	
vodící lišta z boku na povrchu křídla, s táhlem	F-G, E-G, IS-G, E-IS-G	stříbrná	072848	
		RAL	080619	
	skrytá, s táhlem	F-G, E-G, IS-G, E-IS-G	stříbrná	072757
			RAL	080620
ochranná hadice	E-G, E-IS-G	–	063558	
ochranná ocelová trubka včetně montážního materiálu	IS-G, E-IS-G	–	059556	

Rozpisový texty

GEZE TS 550 F-G

podlahový dveřní zavírač
GEZE TS 550 F-G, velikost 3-6 dle EN 1154 A, nastavitelná síla zavírání, rychlost zavírání a

koncový doraz, s vodící lištou a táhlem, s krycí deskou z nerezové oceli

GEZE TS 550 E-G

podlahový dveřní zavírač
GEZE TS 550 E-G, 24 V DC, s elektromechanickým plynulým nastavením polohy trvalého otevření od 80° do 150°, velikost 3-6 dle EN 1154 A,

nastavitelná síla zavírání, rychlost zavírání a koncový doraz, s vodící lištou a táhlem, s krycí deskou z nerezové oceli

GEZE TS 550 IS-G

podlahový dveřní zavírač
GEZE TS 550 IS-G, velikost 3-6 dle EN 1154 A, s integrovaným řízením postupného chodu křídel s ocelovým táhlem a montážním materiálem,

nastavitelná síla zavírání, rychlost zavírání a koncový doraz, s vodící lištou a táhlem, s krycí deskou z nerezové oceli

GEZE TS 550 E-IS-G

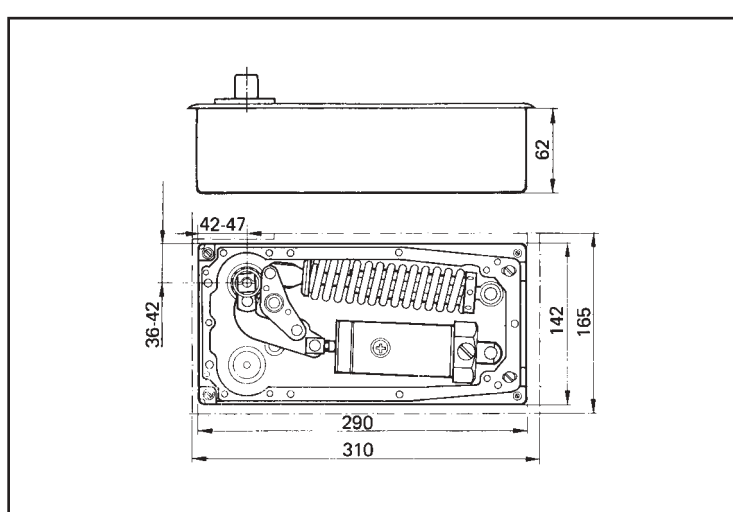
podlahový dveřní zavírač
GEZE TS 550 E-IS-G, 24 V DC, s elektromechanickým plynulým nastavením polohy trvalého otevření od 80° do 150°, s integrovaným řízením postupného chodu křídel s ocelovým táhlem a

montážním materiálem, velikost 3-6 dle EN 1154 A, nastavitelná síla zavírání, rychlost zavírání a koncový doraz, s vodící lištou a táhlem, s krycí deskou z nerezové oceli

TS

GEZE TS 23

Podlahový dveřní zavírač pro dveře s dorazem,
velikost 2, 4 nebo 5 dle EN 1154



obr. 24

23

Vlastnosti produktu

- ▶ 3 provedení zavírače s rozdílnou velikostí
- ▶ nastavení polohy trvalého otevření 90°, možnost vypnutí a zapnutí
- ▶ bezpečnostní ventil proti svévolnému přetížení
- ▶ nastavitelná rychlost zavírání
- ▶ rozsah nastavení: do strany: 6 mm
délkově: 5 mm
- ▶ pozinkovaná cementová schránka

Oblast použití

- ▶ pro pravé a levé vnitřní dveře s dorazem
- ▶ pro šířky dveřního křídla
 - do 850 mm velikost 2 dle EN 1154
 - do 1100 mm velikost 4 dle EN 1154
 - do 1250 mm velikost 5 dle EN 1154
- ▶ pro hmotnosti dveřního křídla do 250 kg

Standartní provedení/obsah dodávky

GEZE TS 23 kompletní se čtyřhrannou osou, levý nebo pravý, s cementovou schránkou a montážním návodem (krycí deska není obsahem).

Zvláštní provedení

GEZE TS 23 v provedení do mokrých prostorů, mezi zavíračem a cementovou schránkou je nutné použít 2 dózy výplňové hmoty (Id.-Nr. 58879)

GEZE TS 23 s prodloužením osy do 50 mm (stupňováno po 5 mm)

Krycí desky

Pro **GEZE TS 23** jsou k dispozici různé krycí desky s příslušenstvím šroubů, možnost použití vpravo i vlevo.

Materiál:

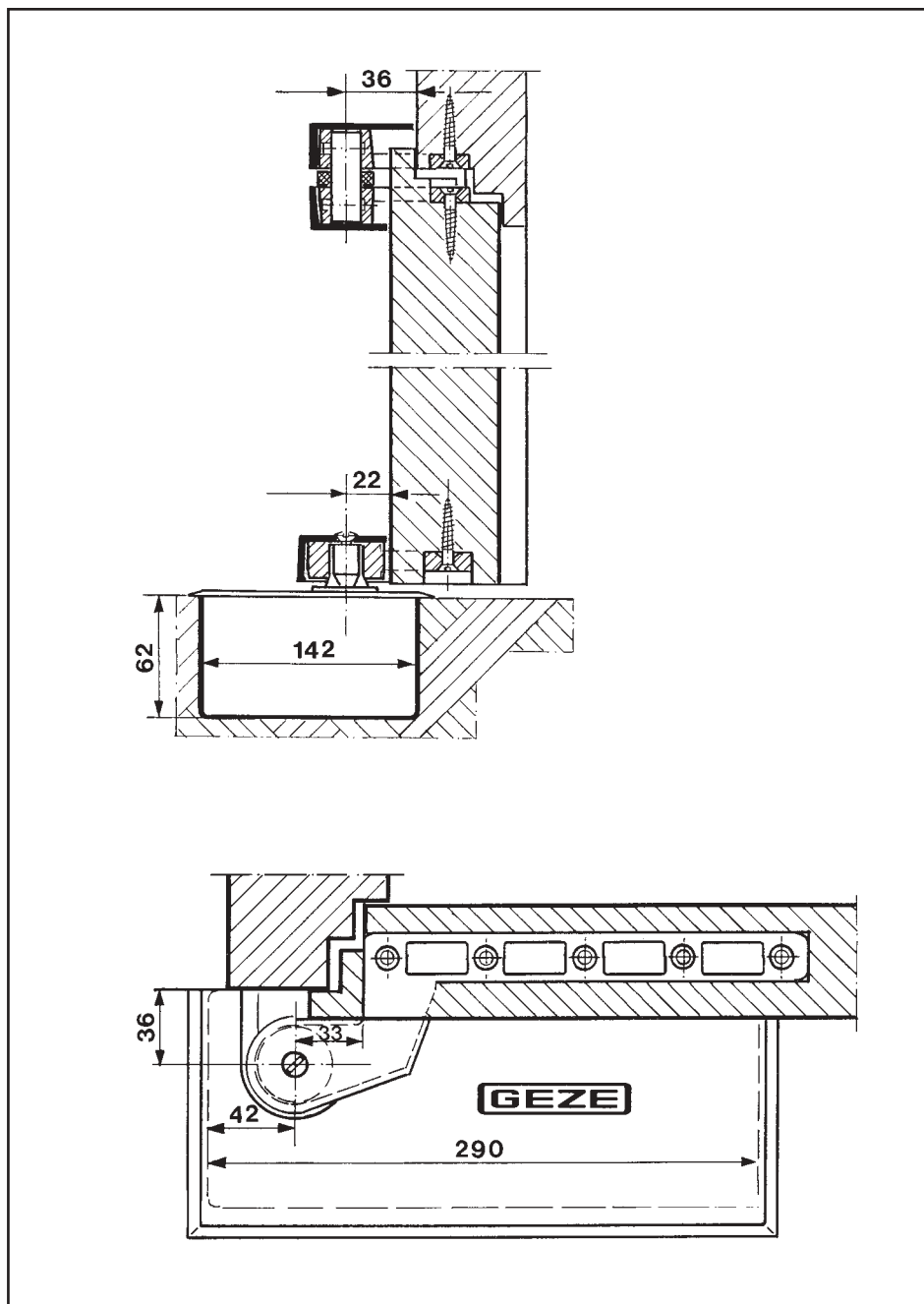
- ▶ nerezová ocel
- ▶ LM (lehký kov) tmavá bronz
- ▶ mosaz matná

TS 23

Standartní montáž

Příklad pro osazení dveřní lišty, čepového závěsu a **GEZE TS 23**, viz. obr. 25

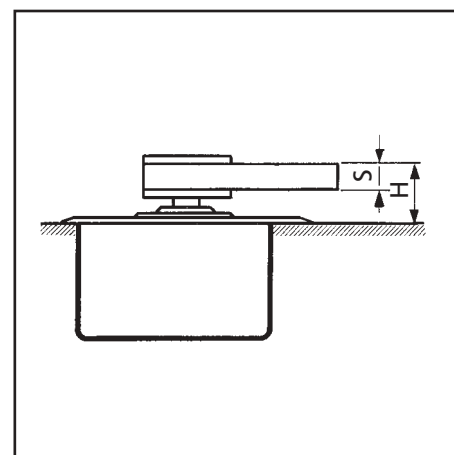
Montážní výkresy pro obvyklé profily jsou k dispozici.



obr. 25

model dveřní lišty	S (mm)	H (mm)
DM	16	27
DB, EK, FK	10	24

Při použití prodloužení osy bude výškový rozměr "H" nyní o prodloužení osy větší.



obr. 26

Podlahový dveřní zavírač **GEZE TS 23**

Objednací text

Označení	velikost	doraz	Id.-Nr.
GEZE TS 23,	EN 2	DIN levé	007188
s nastavením polohy	EN 2	DIN pravé	007191
trvalého otevření 90° s možností zapnutí/vypnutí	EN 4	DIN levé	007189
	EN 4	DIN pravé	007192
	EN 5	DIN levé	007190
	EN 5	DIN pravé	007193

Příslušenství

Označení	Provedení	doraz	Id.-Nr.
krycí desky pro GEZE TS 23	ocel nerezová	DIN levé	012328
		DIN pravé	012329
	lehký kov LM tmavá bronz	DIN levé	000842
		DIN pravé	000841
	mosaz matná	DIN levé	012446
		DIN pravé	012455

Rozpisový text

GEZE TS 23, podlahový zavírač, velikost 2, 4 nebo 5 dle EN 1154, s nastavením polohy trvalého otevření 90° s možností zapnutí/vypnutí, nastavitelná rychlost zavírání, pro dveře s dorazem levé nebo pravé, s krycí deskou z nerezové oceli

TS 23

Produktové informace pro dveřní zavírače

Podle definovaného ručení výrobce dle příslušných platných zákonů je nutné dbát následujících informací, týkajících se zavíračů pro dveře s otáčivými křídly. Jejich nedodržení vyvazuje výrobce z jeho povinností ručení.

1. Informace o produktu a předepsaný způsob použití

Dveřní zavírače ve smyslu této definice slouží k tomu, aby se manuálně otevřené dveře opět zavřely. Průběh zavírání je nastavitelný a hydraulicky tlumený. Požadované síly zavírání vyplývají z šířky dveřního křídla a jsou stanoveny normou EN 1154 (ČSN EN 1154). Pro použití v odlišných oblastech je rozhodující posouzení výrobce. Dveřní zavírače nacházejí své uplatnění na otáčivých dveřních křídlech z kovu, dřeva nebo plastu a z tomu odpovídajících materiálových kombinací. U dveří požárních, protipožárních a protikouřových nebo jiných, normou stanovených, které se musí samy zavřít, jsou umístění a způsob montáže přesně předepsány. Odchyšky neodpovídají předepsanému použití.

Určené použití dveřního zavírače předpokládá dveře, které jsou osazeny svisle, mají lehký chod a řádnou instalaci dveřního zavírače. Montáž a nastavení provádí odborný personál dle údajů výrobce. V případě zvláštních nevhodných místních podmínek (vliv větru) musí být použit zavírač s větším zavíracím momentem.

Obzvláště u dveří, které se otvírají ven a jsou vystaveny působení větru, je vhodné použití zavírače s funkcí tlumení otevírání. Tlumení otevírání přispívá k ochraně osob, dveřních elementů a předmětů v případě, že není omezen úhel otevření. Pokud na základě stavebních místních podmínek není možné zabránit nárazu dveřního křídla na rám dveří, je nutné použít k omezení úhlu otevření podlahovou zarážku. Fixovanou polohu otevření otáčivých dveří je možné dosáhnout pouze s přídatným zvláštním kováním a nebo s integrovanými konstrukčními prvky. U dveří požárních a protikouřových je nutné tato zařízení příslušně osvědčit (viz. průkazná zkouška dveří).

Použití dveřních zavíračů není vhodné pro venkovní montáž nechráněných dveří a v prostředí s agresivními a korozními látkami, stejně jako v prostředí s extrémně nízkými nebo vysokými teplotami.

Schránky pro montáž podlahových zavíračů je nutné po osazení chránit před znečištěním.

V případě použití podlahových zavíračů v prostředí s pronikající vodou, např. vlhké prostory nebo vchodové dveře bez dešťové ochrany, je nutné prostor mezi cementovou schránkou a tělem zavírače vyplnit vhodnou těsnicí hmotou.

Před osazením a uvedením do provozu je u dveřních zavíračů, stejně jako u přídatných zařízení, nutné naléhat dbát příslušných právních a provozních předpisů.

2. Chybné použití

Chybným použitím, to jest použitím dveřních zavíračů otáčivých dveří proti předepsanému způsobu, je zejména:

- ▶ překážky v prostoru zavírání, drhnutí dveře, bránící těsnění, dřevěné klínky atd., které brání pohybu dveří
- ▶ pokud montáž nebo nastavení byly provedeny neodborně nebo špatně
- ▶ pokud mezi stěnou a dveřním křídlem může dojít k uskřípnutí nebo zachycení (nebezpečí zranění)
- ▶ pokud dojde k použití na místech, kde standardně a běžně lze předpokládat působení větru nebo bouře v hodnotách, které přesahují hodnoty dané výrobcem
- ▶ použití zavírače k jiným účelům, než je zavírání dveří
- ▶ pokud zvolená velikost zavírače neodpovídá údajům daným výrobcem

3. Nastavení a výkon produktu

Pokud nastavení nebo výkon produktu není v katalogích, prospektech, návodech atd. konkrétně popsáno, je nutné zvláštní požadavky konzultovat, a nechat si schválit, od výrobce.

Určující jsou normy EN 1154 (ČSN EN 1154). V těchto normách jsou dále všechny základní a vedlejší požadavky pevně předepsány. Vhodnost a schopnost použití dveřních zavíračů je mimo jiné závislá na četnosti použití, způsobu pohybu,

vlivu okolního prostředí a údržbě. Dveřní zavírač je nutné vyměnit v případě, kdy není možné dále zajistit bezchybný a jistý průběh zavírání.

4. Údržba produktu.

Ty části dveřních zavíračů, na kterých závisí bezpečnost provozu, je nutné dle požadavku pravidelně kontrolovat z pohledu upevnění a opotřebení. Upevňovací šrouby se musí dotáhnout, případně defektní části vyměnit. Mimoto je nutné minimálně, v závislosti na druhu a využití otáčivých dveří, jednou za rok provést následující údržbové úkony:

- ▶ všechny pohyblivé části ramínka promazat
- ▶ u zavíračů se zvláštní funkcí (zajištění polohy trvalého otevření) je nutné dodržovat zákonem stanovený způsob kontroly a údržby
- ▶ prověřit nastavení zavírače (např. rychlost zavírání)
- ▶ prověřit lehký chod dveří

Smí se použít pouze takové čisticí prostředky, které neobsahují žádné látky, které mohou produktu škodit nebo přivodit jeho korozi.

5. Informační a instruktážní povinnosti

K naplnění informační a instruktážní povinnosti jsou projektantům, obchodníkům, zpracovatelům, investorům a uživatelům k dispozici následující podklady:

- ▶ katalogy, prospekty
- ▶ rozpisové texty
- ▶ montážní návody a výkresy, uživatelské návody a normy
- ▶ poradenská služba

Pro správné použití, k zajištění funkce a k údržbě a péči o zavírače na otáčivých dveřích jsou:

- ▶ architekti a projektanti povinni vyžadovat a dbát potřebných produktových informací
- ▶ obchodníci povinni dbát produktových informací a poznámek v ceníku, a obzvláště vyžadovat všechny dostupné návody a ty dále předávat zpracovatelům
- ▶ zpracovatelé povinni dbát všech produktových informací a tyto předávat svým zákazníkům a uživatelům

Poznámky

Poznámky

GEZE GmbH

P.O. Box 1363
71226 Leonberg
Germany

GEZE GmbH

Reinhold-Vöster-Straße 21-29
71229 Leonberg
Germany
Telefon +49 (0)7152-203-0
Telefax +49 (0)7152-203-310

GEZE Online:
www.geze.com

Pobočky**Německo**

GEZE GmbH
Niederlassung Nord/Ost
Bühningstraße 8
13086 Berlin (Weissensee)
Tel. +49 (0)30-47 89 90-0
Fax +49 (0)30-47 89 90-17
E-mail: berlin.de@geze.com

GEZE GmbH
Niederlassung West
Nordsternstraße 65
45329 Essen
Tel. +49 (0)201-83082-0
Fax +49 (0)201-83082-20
E-mail: essen.de@geze.com

GEZE GmbH
Niederlassung Mitte
Adenauerallee 2
61440 Oberursel (b. Frankfurt)
Tel. +49 (0)6171-63610-0
Fax +49 (0)6171-63610-1
E-mail: frankfurt.de@geze.com

GEZE GmbH
Niederlassung Süd
Reinhold-Vöster-Straße 21-29
71229 Leonberg
Tel. +49 (0)7152-203-594
Fax +49 (0)7152-203-438
E-mail: leonberg.de@geze.com

Dceřiné společnosti**Německo**

GEZE Sonderkonstruktionen GmbH
Planken 1
97944 Boxberg-Schweigern
Tel. +49 (0)7930-9294-0
Fax +49 (0)7930-9294-10
E-mail: sk.de@geze.com

GEZE Service GmbH
Reinhold-Vöster-Straße 25
71229 Leonberg
Tel. +49 (0)7152-9233-0
Fax +49 (0)7152-9233-60
E-mail: info@geze-service.com

GEZE Service GmbH
Niederlassung Berlin
Bühningstraße 8
13086 Berlin (Weissensee)
Tel. +49 (0)30-470217-30
Fax +49 (0)30-470217-33

Evropa**Benelux**

GEZE Benelux B.V.
Leemkuil 1
Industrieterrein Kapelbeemd
5626 EA Eindhoven
Tel. +31 (0)40-26290-80
Fax +31 (0)40-26290-85
E-mail: benelux.nl@geze.com

Francie

GEZE France S.A.R.L.
ZAC de l'Orme Rond
RN 19
77170 Servon
Tel. +33 (0)1-60626070
Fax +33 (0)1-60626071
E-mail: france.fr@geze.com

Velká Británie

GEZE UK Ltd.
Blenheim Way
Fradley Park
Lichfield
Staffordshire WS13 8SY
Tel. +44 (0)1543-443000
Fax +44 (0)1543-443001
E-mail: info@geze-uk.com

Itálie

GEZE Italia Srl
Via Giotto 4
20040 Cambiago (MI)
Tel. +39 02 95 06 95-11
Fax +39 02 95 06 95-33
E-Mail italia.it@geze.it

GEZE Engineering Roma Srl
Via Lucrezia Romana 91
00178 Roma
Tel. +39 06-7265311
Fax +39 06-72653136
E-mail: gezeroma@libero.it

GEZE Engineering Bari Srl
Via Treviso 58
70022 Altamura (Bari)
Tel. +39 080-3115219
Fax +39 080-3164561
E-mail: gezebari@libero.it

Rakousko

GEZE Austria GmbH
Mayrwiesstraße 12
5300 Hallwang b. Salzburg
Tel. +43 (0)662-663142
Fax +43 (0)662-663142-15
E-mail: austria.at@geze.com

Polsko

GEZE Polska Sp. z o.o.
ul. Annopol 3 (Zeran Park)
03-236 Warszawa
Tel. +48 (0)22-8142211
Fax +48 (0)22-6142540
E-mail: geze@geze.pl

Švýcarsko

GEZE Schweiz AG
Bodenackerstrasse 79
4657 Dulliken
Tel. +41 (0)62-285 54 00
Fax +41 (0)62-285 54 01
E-mail: schweiz.ch@geze.com

Španělsko

GEZE Iberia S.R.L.
Pol. Ind. El Pla
C/ Comerc, 2-22, Nave 12
08980 Sant Feliu de Llobregat
(Barcelona)
Tel. +34-(0)9-02 19 40 36
Fax +34-(0)9-02 19 40 35
E-Mail iberia.es@geze.com

Skandinávie**Švédsko**

GEZE Scandinavia AB
Mallslingan 10
Box 7060
18711 Täby
Tel. +46 (0)8-7323-400
Fax +46 (0)8-7323-499
E-mail: sverige.se@geze.com

Norsko

GEZE Scandinavia AB avd. Norge
Postboks 63
2081 Eidsvoll
Tel. +47 (0)639-57200
Fax +47 (0)639-57173
E-mail: norge.se@geze.com

Finsko

GEZE Finland
Branch office of GEZE Scandinavia AB
Postbox 20
158 71 Hollola
Tel. +358 (0)10-400 51 00
Fax +358 (0)10-400 51 20
E-mail: finland.se@geze.com

Danmark

GEZE Denmark
Branch office of GEZE Scandinavia AB
Møllehusene 3, 3. th.
4000 Roskilde
Tel. +45 (0)46-323324
Fax +45 (0)46-323326
E-mail: danmark.se@geze.com

Střední východ**Spojené Arabské Emiráty**

GEZE Middle East
P.O. Box 17903
Jebel Ali Free Zone
Dubai
Tel. +971 (0)4-8833112
Fax +971 (0)4-8833240
E-mail: geze@emirates.net.ae

Asie

GEZE Asia Pacific Ltd.
Unit 630, Level 6, Tower 2
Grand Central Plaza
138 Shatin Rural Committee Road
Shatin, New Territories
Hong Kong
Tel. +852 (0)237-57382
Fax +852 (0)237-57936
E-mail: info@geze.com.hk

GEZE Industries (Tianjin) Co., Ltd.
Shuangchengzhong Road
Beichen Economic Development
Area (BEDA)
Tianjin 300400, P.R. China
Tel. +86 (0)22-26973995-0
Fax +86 (0)22-26972702
E-mail: geze@public1.tpt.tj.cn

GEZE Industries (Tianjin) Co., Ltd.
Branch Office Shanghai
Dynasty Business Center
Room 401-402
No. 457 WuRuMuQi North Road
200040 Shanghai, P.R. China
Tel. +86-(0)21-52 34 09-60/-61/-62
Fax +86-(0)21-52 34 09-63
E-mail: gezesh@geze.com.cn

GEZE Industries (Tianjin) Co., Ltd.
Branch Office Guangzhou
Room 1113, Jie Tai Plaza
218-222 Zhong Shan Liu Road
510180 Guangzhou
P.R. China
Tel. +86 (0)20-813207-02
Fax +86 (0)20-813207-05
E-mail: gezegz@public2.sta.net.cn

GEZE Industries (Tianjin) Co., Ltd.
Branch Office Beijing
The Grand Pacific Building
B Tower Room 201
8 A, Guanghua Road
Chaoyang District
100026 Beijing, P.R. China
Tel. +86-(0)10-65 81 57-32/-42/-43
Fax +86-(0)10-65 81 57 33
E-mail: gezebj@geze.com.cn

GEZE Asia Sales Ltd.
No. 88-1-408, East Road
Free Trade Zone of Tianjin Port
Tianjin, P.R. China
Tel. +86 (0)22-26 97 39 95-0
Fax +86 (0)22 26 97 27 02
E-mail: geze@public1.tpt.tj.cn

