

Posuvná kování s kladkovými  
a kuličkovými pojezdy  
Lineární vedení

**GEZE** Posuvná kování



Gastdozentenhaus Universität Vaihingen

**GEZE**

**Obsah** | **strana**

Posuvná kování  
Produktové informace **3**

Posuvná kování s  
kladkovými pojezdy  
PERLAN 120 **4**

ROLLAN **8**

Posuvná kování s  
kuličkovými pojezdy  
PERKEO 75 **12**

PERKEO **19**

SCHUBA **22**

Lineární vedení  
Kuličková a kladková vedení  
pro strojírenskou výrobu,  
výrobu dopravních  
prostředků a zařízení **24**

Vytahovací vedení **30**



# Posuvná kování

Posuvná kování

## Produktové informace pro kování posuvných dveří

Dle požadavků na ručení výrobcem za jím vyrobené produkty, které jsou definovány v příslušných zákonech, je nutné dbát následujících informací o kováních pro posuvné dveře. V opačném případě, kdy nebudou tyto požadavky dodržovány, je výrobce zbaven této garanční povinnosti.

### Informace o produktu a jeho správné použití

Kování pro posuvné dveře jsou ve smyslu této definice výrobky pro posuvná křídla a podobné posuvné elementy, dále nazývané objekty, u kterých se v normálním provozu předpokládá, že se budou pohybovat rychlostí ne větší, než je rychlost chůze. Kování pro posuvné dveře nachází své uplatnění na svisle osazených posuvných křídlech ze dřeva, plastu, skla, hliníku nebo oceli a na křídlech z těchto materiálů kombinovaných. Pro správný chod křídla i ve spodní části je předpokládáno použití podlahového vedení. Pro použití ve vlhkých



prostorech, v případě přímého kontaktu s vlivy povětrnosti, nárazovým větrem a nebo mořským vzduchem, jakož i v případě osazení v agresivním korozním prostředí je nutné produkty specifikovat pro zvláštní provedení.

Pro správné použití je nutné provést odbornou montáž. Kování je nutné správně spojit s objektem na všech k tomu určených místech. Objekt musí mít na všech těchto místech odpovídající dostatečnou

pevnost. Funkce kování nesmí být montáží omezována nebo měněna.

Pro ohraničení dráhy posuvu musí být použity dorazy.

### Nesprávná funkce

V případě, kdy funkce kování není správná-čili není možné jeho řádné využití- je nutné hledat chybu v následujícím:

- ▶ kování je zatíženo více, než je maximální zatížení, které je uvedeno v katalogu a ostatních podkladech
- ▶ nesprávná montáž nebo nedostatečné upevnění
- ▶ působí výrazně agresivní podmínky
- ▶ působí neúměrně vysoké zatížení nárazy
- ▶ poloha pojezdové lišty se výrazně odlišuje od horizontální
- ▶ v pojezdové dráze se mohou nacházet cizí předměty
- ▶ kladky byly použity s příliš vysokou rychlostí
- ▶ byly provedeny úpravy, které nebyly konzultovány s výrobcem
- ▶ v šířce otevření křídla nebo objektu se nachází překážka, která brání správnému využití
- ▶ na křídlo nebo objekt působí další dodatečné zatížení
- ▶ v případě zavírání nebo otevírání se mezi křídlem a ostěním nachází osoba nebo těleso

### Výkony produktu

Pokud nejsou výkony produktu popsány a pevně stanoveny v katalogu, prospektu nebo podobných materiálech, je nutné požadavky na naše kování s námi projednat a dohodnout. Naše předpisy, které k sestavám kování náleží, jsou závazné.

### Péče o produkt a údržba

U prvků, které mají vliv na bezpečnost kování, je nutné pravidelně kontrolovat jejich správné upevnění. Dle potřeby je nutné dotáhnout šrouby nebo je v případě nutnosti vyměnit. Následující kontrola a údržba je prováděna minimálně jedenkrát za rok:

- ▶ u všech pohyblivých dílů je kontrolována správná funkce
- ▶ u pojezdů s kovovými kladkami je provedeno promazání (druh použitého maziva dle poptávky). Kladky z umělé hmoty nesmí být mazány.
- ▶ smí se použít pouze takové čistící prostředky, které neničí antikorozi úpravu kování
- ▶ defektní kování je nutné vyměnit
- ▶ všechny nastavovací a údržbové činnosti provádí odborná firma

### informace a instrukce

Pro zajištění správné informovanosti projektantů, obchodu, zpracovatelů, investorů a uživatelů je k dispozici:

- ▶ katalogy, prospekty
  - ▶ nabídky a popisové texty
  - ▶ montážní výkresy a montážní návody
  - ▶ pokyny pro údržbu
- Pro správné použití, pro řádné zajištění bezpečnosti a pro údržbu:
- ▶ projektanti a architekti se řídí informacemi, které si vyžádali
  - ▶ odborný obchod dbá informací a připomínek v podkladech a cenících a zároveň toto vše předává svým klientům a zpracovatelům
  - ▶ zpracovatelé dbají všech informací, které obdrželi od obchodu a nebo je získali v montážních podkladech, a tyto dále předávají svým zákazníkům a uživatelům

### Používání kování příbuzného charakteru

Posuvná kování s vodorovně osazenými objekty, např. vodítka zásuvek nebo kování se vertikálními pojezdovými lištašnými šrouby, 2 nosné desky, 1 podlahové vedení, 2 zarážky s 1 pružinou pevného nastavení

## GEZE PERLAN 120

# Kování pro posuvné dveře

### Vlastnosti produktu

- ▶ 4 jakostní vysoce kvalitní kuličková ložiska
- ▶ optimální rozložení zatížení přes trojitě kyvné zavěšení
- ▶ precizní vedení díky zvláštnímu provedení pojezdového profilu, žádné boční výkyvy
- ▶ gumová uložení pro dveřní zavěšení
- ▶ 4 tlumicí kroužky zabraňují přenosu zvuku kladek na dveřní křídlo
- ▶ pojezdový profil z eloxovaného lehkého kovu, závěsné šrouby a matky z nerezové oceli
- ▶ možnost venkovní montáže
- ▶ vnitřní utěsněná kuličková ložiska
- ▶ optimálně dimenzované kladky
- ▶ malá konstrukční výška
- ▶ výškově a stranově nastavitelné
- ▶ úhelník pro upevnění na stěnu podélně posuvný
- ▶ pojezdový profil je možné dodatečně adjustovat
- ▶ samočinné vyrovnání přes vícenásobné kyvné uložení

### Oblast použití

- ▶ pro všechny posuvné dveře jedno- a vícekřídlové
- ▶ pro všechny materiály dveří, např. dřevo, kov a sklo
- ▶ upevnění na stěnu a na strop
- ▶ pro dveře hmotnosti do 120 kg

### Standartní provedení/obsah dodávky

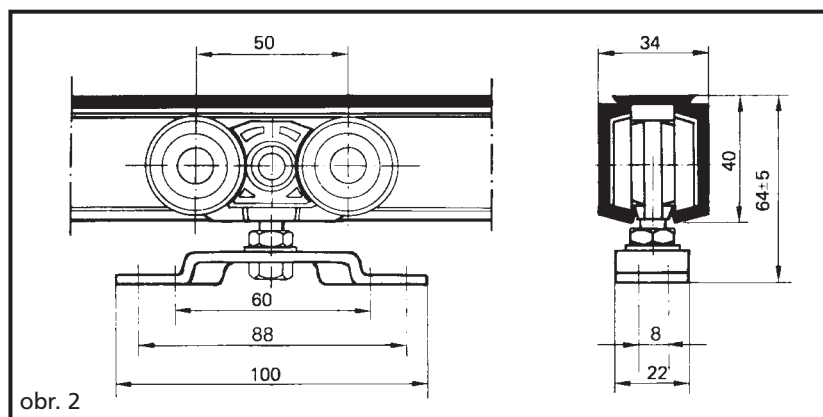
pojezdový profil pro upevnění na strop a na stěnu, s úhelníky  
2 pojezdové vozíky se závěsnými šrouby  
2 nosné desky  
1 podlahové vedení  
2 zarážky s 1 pružinou nastavení trv. polohy

### Zvláštní provedení

Všechny díly k dodání samostatně. Pro větší šířky křidel lze dodat pojezdový profil v délce 6 m. K montáži je nutné:

- ▶ délka profilu 6 m
- ▶ 14 ks montážních úhelníků

Pojezdový profil je možné dle poptávky obdržet také v obloukovém provedení.



obr. 2



obr. 1

# PERLAN 120

# PERLAN 120

**GEZE PERLAN 120**

Kování pro posuvné dveře

## Standardní montáž

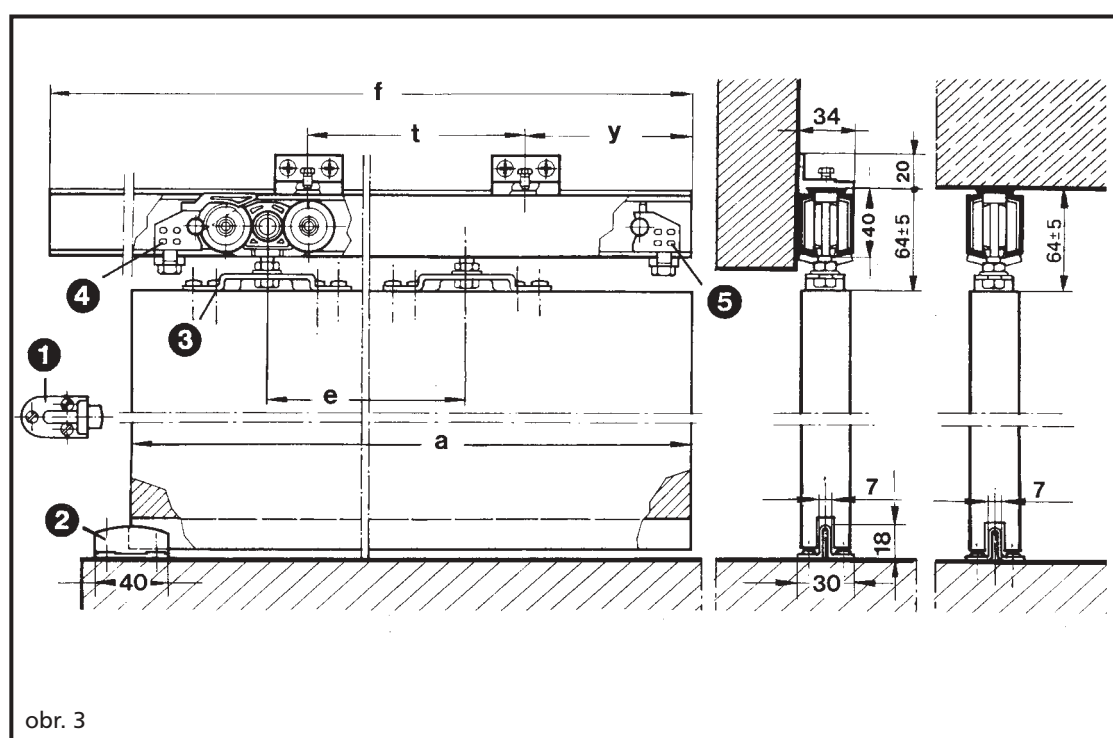
Montáž **GEZE PERLAN 120** na jednokřídlových dveřích ze vyobrazena na obr. 3

- ❶ úhelníkový doraz (dle volby)
- ❷ podlahové vedení
- ❸ nosná deska
- ❹ pevné nastavení dveří, přestavitelné (odnímatelné)
- ❺ koncový doraz, přestavitelný

Kování je možné připevnit přímo na stěnu nebo strop pomocí úhelníků (vzdálenost otvorů 175 mm).

## Upozornění

Upevňovací úhelníky musí být zakryty tak, aby byl umožněn přístup k nim.



Standardní rozměry (mm)				
šířka křídla a dráha posunu c a=c	délka pojezdové lišty f	vzdálenost závěsů e	počet upevňovacích úhelníků	vzdálenost úhelníků cca t y
510- 700	1250	360	4	360 85
710- 900	1650	560	4	450 150
910-1100	2050	760	5	450 125
1110-1300	2450	960	6	450 100
1310-1500	2850	1160	7	450 75
1510-1700	3250	1360	8	450 50

## GEZE PERLAN 120

# Kování pro posuvné dveře

### Standartní montáž u celoskleněných dveří

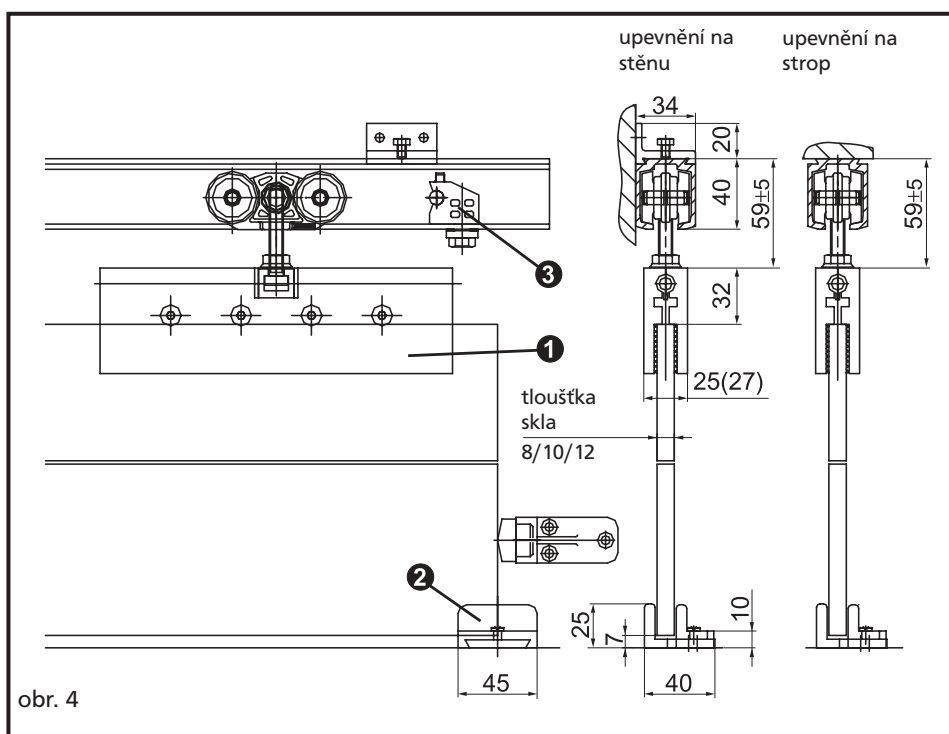
Montáž **GEZE PERLAN 120** je vedle vyobrazena, viz. obr. 4: příklad osazení viz. obr. 7

- ❶ svorná deska (viz. obr. 4,5)
- ❷ podlahové vedení (viz. obr. 4, 6)
- ❸ doraz koncový nastavitelný (viz. obr. 4)
- ❹ úhelníková zarážka

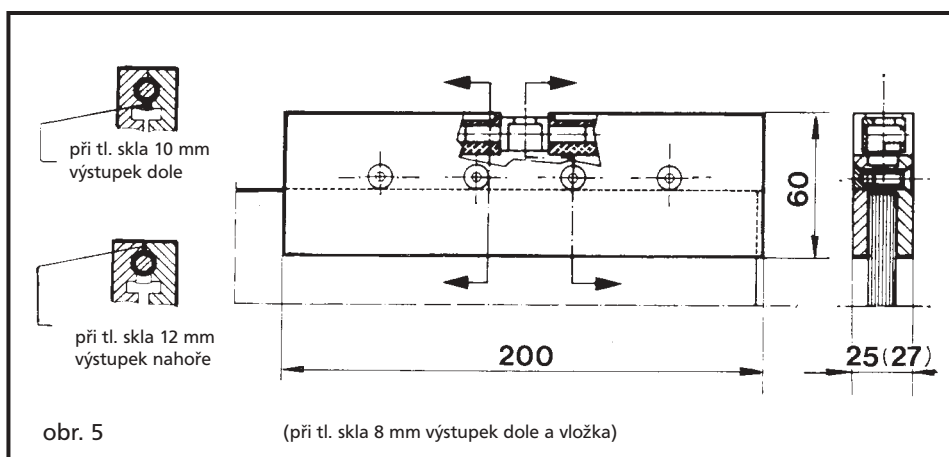
Dveřní křídlo musí být ještě, vedle koncového dorazu, zastaveno další zarážkou, která je osazena buď ve výšce středu křídla, nebo dole, aby křídlo bylo zastaveno nahoře a dole současně.

### Upozornění

Kování smí být použito pouze pro jednovrstvé bezpečnostní sklo.



obr. 4

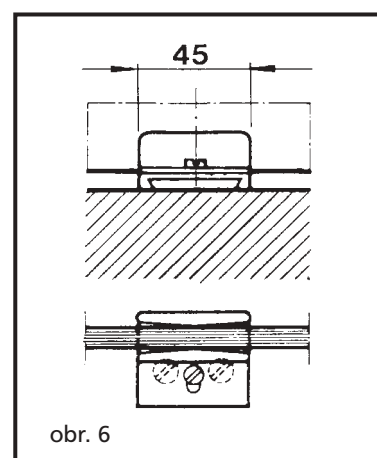


obr. 5

(při tl. skla 8 mm výstupek dole a vložka)

standartní rozměr (mm)	
šířka křídla a max. (mm)	délka pojezdového profilu f
630	1250
830	1650
1030	2050
1230	2450
1430	2850
1630	3250

vzdálenost upevňovacích úhelníků viz. standartní montáž  
vzdálenost závěsů = a - 196 m



obr. 6

## GEZE PERLAN 120

# Kování pro posuvné dveře

### Příklad osazení skleněných dveří s

GEZE PERLAN 120

### Rozpisový text

Kování posuvných dveří  
GEZE PERLAN 120  
šířka dveřního křídla ..... cm

Kování posuvných dveří  
pro celoskleněné dveře  
šířka dveřního křídla ..... cm

### Příslušenství

Celoskleněné dveře

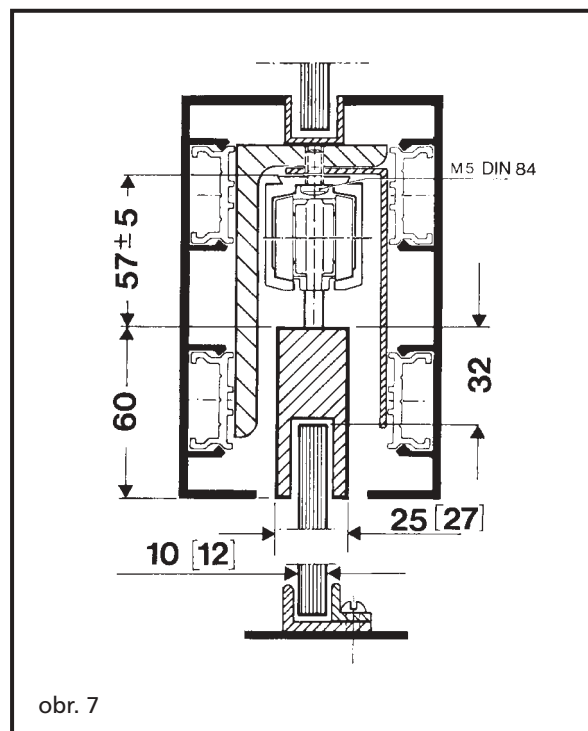
označení	provedení	Id.-Nr.
svorná deska s příslušenstvím	lehký kov (matt)	064347
podlahové vedení	plast, světlý	013622

objednací text

označení	šířka křídla (cm)	Id.-Nr.
kování posuvných dveří	50 - 70	064269
GEZE Perlan 120	71 - 90	064270
kompletní,	91 - 110	064272
s příslušenstvím	111 - 130	064273
	131 - 150	064274
	151 - 170	064275

objednací text

označení	provedení	Id.-Nr.
GEZE Perlan 120 pojezdový profil cca 6m	eloxovaný hliník	064268
držák pro upevnění na strop	10 ks, eloxovaný hliník	009260



obr. 7

# PERLAN 120

# ROLLAN

## GEZE ROLLAN 40/70

### Kování pro posuvné dveře

#### Znaky produktu

- ▶ jednoduché, bezproblémové připevnění
- ▶ tichý a klidný chod
- ▶ uzavřený pojezdový profil
- ▶ pojezdový vozík s dvěma kladkami z umělé hmoty
- ▶ jednotný systém kování
- ▶ díly chráněny proti korozi

#### GEZE ROLLAN 40

- ▶ pojezdový vozík žlutý
- ▶ bezúdržbové kluzné uložení kladek
- ▶ zatížení do 40 kg hmotnosti křídla

#### GEZE ROLLAN 70

- ▶ pojezdový vozík modrý
- ▶ bezúdržbové jehličkové uložení kladek
- ▶ zatížení do 70 kg hmotnosti křídla

#### Oblast použití

- ▶ jedno- a vícekřídlové posuvné dveře
- ▶ upevnění na stěnu a na podhled
- ▶ nastavitelná výška a vzdálenost od stěny

#### Standartní provedení/obsah dodávky

Pojezdová lišta pro montáž na podhled a stěnu s úhelníky, 2 pojezdové vozíky se závěsnými šrouby, 2 nosné desky, 1 podlahové vedení, 2 koncové dorazy (U Rollan 70 : 1 doraz a 1 doraz s pevným nastavením polohy)

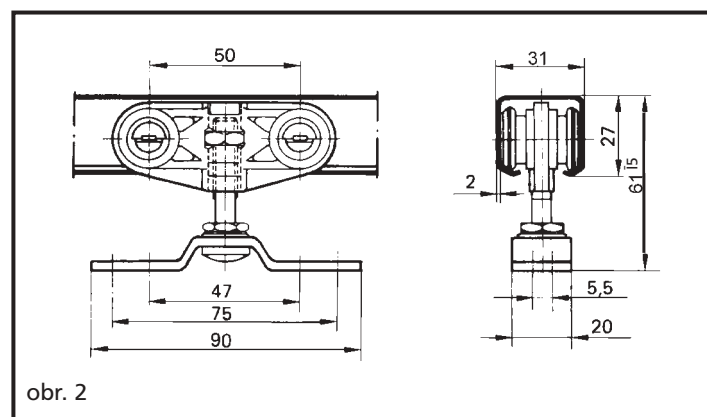
#### Zvláštní provedení

Všechny díly k dodání samostatně. Pro větší šířky křidel lze dodat pojezdový profil v délce 6 m.

K montáži je nutné: délka profilu 6 m dle možnosti 18 ks montážních úhelníků pro montáž na stěnu nebo na strop



obr. 1



obr. 2

Identnummer:

pojezdový profil 055253  
montážní úhelník 069990

# 40/70

GEZE ROLLAN 40/70

## Kování pro posuvné dveře

### Standartní montáž

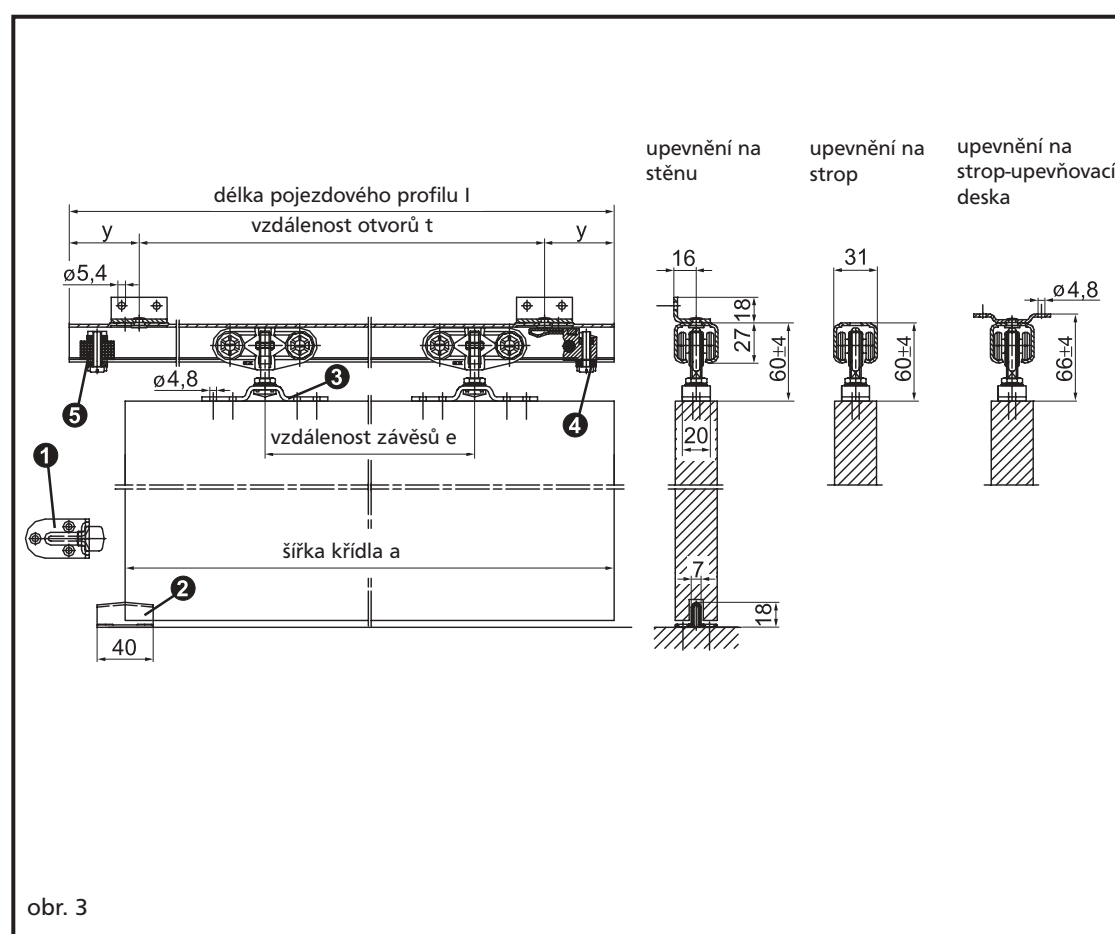
Montáž **GEZE ROLLAN 40/70** na jednokřídlové dřevěné dveře je zobrazena na obr. 3:

- 1 úhelníkový doraz (dle volby)
- 2 podlahové vedení
- 3 nosná deska
- 4 nastavení trvalé polohy, přestavitelné (tento díl je odnímatelný)
- 5 koncový doraz, přestavitelný  
\* U ROLLAN 40 zvláštní příslušenství

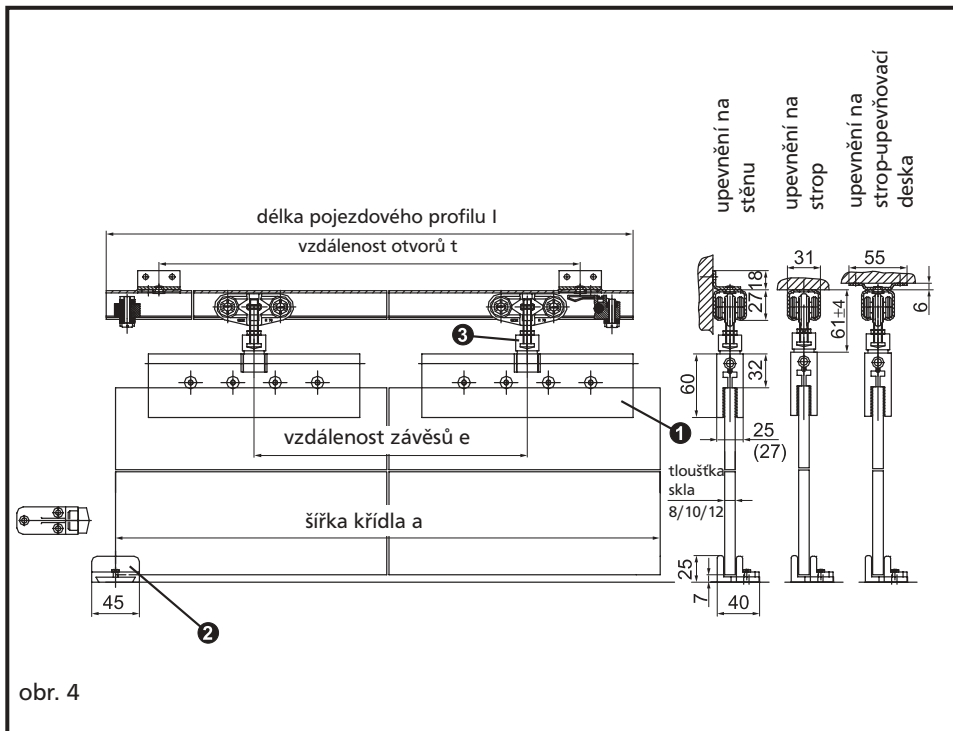
Kování je možné upevnit úhelníkem na stěnu nebo upevňovací deskou na strop. Přímé upevnění na strop je však také možné.

### Upozornění

Body upevnění musí být zachovány přístupné, odnímatelné zakrytí.



Standartní rozměry (mm)				
šířka křídla a dráha posunu c a=c	délka pojezdové lišty f	vzdálenost závěsů e	počet upevňovacích úhelníků	vzdálenost upev. úhelníků t y
510- 700	1150	320	4	350 50
710- 900	1650	450	4	450 150
810-1000	1800	520	5	400 100
910-1100	1900	570	5	450 50
1100-1300	2350	700	6	450 50
1310-1500	2800	900	7	450 50
1510-1700	3250	1100	8	450 50



obr. 4

## GEZE ROLLAN 40/70

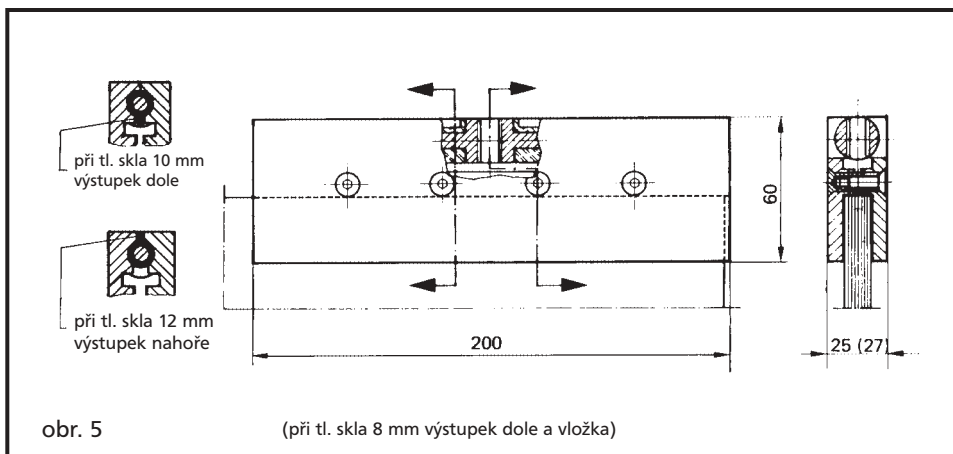
### Kování pro posuvné dveře

#### Standartní montáž u celoskleněných dveří

Montáž **GEZE ROLLAN 70** je vedle vyobrazena, viz. obr. 4:

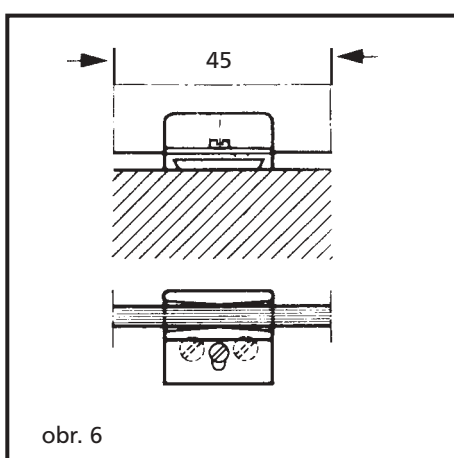
- ❶ svorná deska (viz. obr. 4, 5)
- ❷ podlahové vedení (viz. obr. 4, 6)
- ❸ spojovací díl, nastavitelný (viz. obr. 4, 7)

Dveřní křídlo musí být ještě, vedle koncového dorazu, zastaveno další zarážkou, která je osazena buď ve výšce středu křídla, nebo dole, aby křídlo bylo zastaveno nahoře a dole současně.

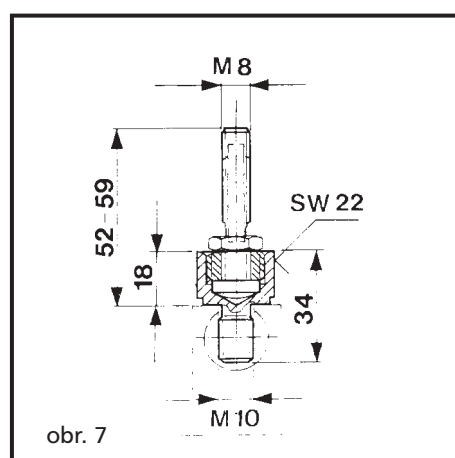


obr. 5

(při tl. skla 8 mm výstupek dole a vložka)



obr. 6



obr. 7

standartní rozměr (mm)	
šířka křídla a max. (mm)	délka pojezdového profilu f
570	1150
820	1650
895	1800
945	1900
1170	2350
1395	2800
1620	3250

vzdálenost upevňovacích úhelníků  
viz. standartní montáž  
vzdálenost závěsů = a - 196 m

# ROLLAN 40/70

## GEZE ROLLAN 40/70

### Kování pro posuvné dveře

#### Rozpisový text

Kování posuvných dveří  
**GEZE ROLLAN 40**  
šířka dveřního křídla ... cm

Kování posuvných dveří  
**GEZE ROLLAN 70**  
šířka dveřního křídla ... cm

Kování posuvných dveří  
**GEZE ROLLAN 70**  
pro celoskleněné dveře  
šířka dveřního křídla ... cm

objednací text			
označení	šířka křídla (cm)	ID.-Nr. s úhelníkem pro upevnění na stěnu	ID.-Nr. bez úhelníku pro upevnění na stěnu
kování posuvných dveří <b>GEZE</b> Rollan 40 kompletní, s příslušenstvím	51- 70	055232	098966
	71- 90	055233	098967
	81-100	055234	098968
	91-110	055235	098969
	111-130	055236	098970
	131-150	055237	098971
	151-170	055297	098972
kování posuvných dveří <b>GEZE</b> Rollan 70 kompletní, s příslušenstvím	51- 70	055263	098958
	71- 90	055264	098960
	81-100	055265	098961
	91-110	055266	098962
	111-130	055267	098963
	131-150	055268	098964
	151-170	055302	098965

#### Příslušenství

Celoskleněné dveře		
označení	provedení	Id.-Nr.
spojovací díl	ocel, pozink.	026432
svorná deska s příslušenstvím	lehký kov (matt)	013620
podlahové vedení	plast, světlý	013622

označení	provedení	Id.-Nr.
<b>GEZE</b> Rollan pojezdový profil cca 6m	hliník	064268
úhelník pro upevnění na stěnu	ocel, pozink.	069990
držák pro upevnění na strop	ocel, pozink.	069991

GEZE PERKEO 75 Stärke 1, 2, 3

## Kování pro posuvné dveře

### Vlastnosti produktu

- ▶ kompletní element sestávající z nosného a pojezdového profilu, klece a ložiskových kuliček
- ▶ malá hodnota tření
- ▶ malé upevňovací rozměry
- ▶ otočná deska závěsu

### Oblast použití

- ▶ pro všechny posuvné dveře
- ▶ pro všechny dveřní materiály
- ▶ upevnění na stěnu a na strop
- ▶ pro vysoká zatížení:  
Stärke 1:  
100 nebo 140 kg\*  
Stärke 2:  
150 nebo 190 kg\*  
Stärke 3:  
200 nebo 250 kg\*
- ▶ díky otočné desce závěsu možnost použití i u šikmých stěn nebo stropů (viz. obr. 2)

\* u dveřních křídel s šířkou přes 1500 mm 3 závěsy

### Standartní provedení/obsah dodávky

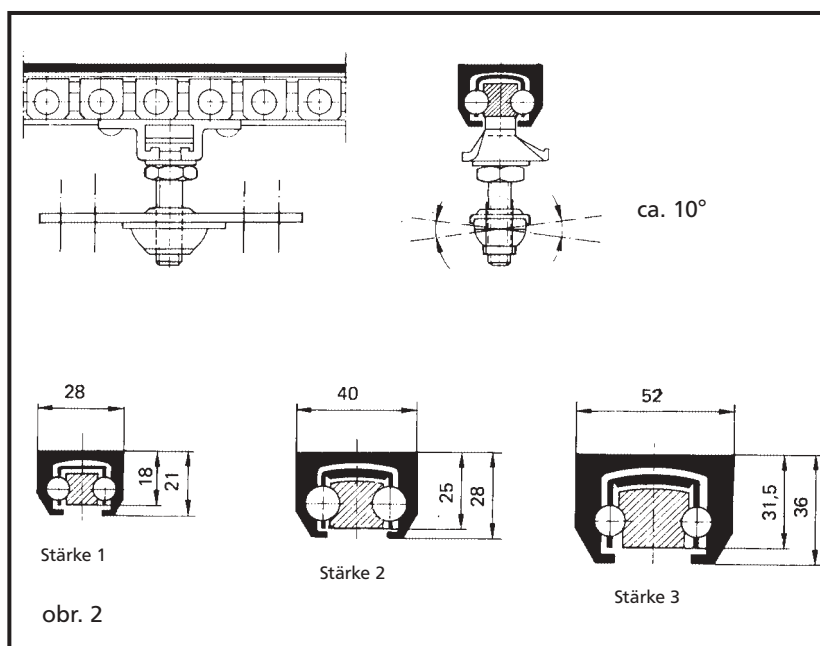
Kování pro posuvné dveře, kompletní s úhelníkovou zarážkou, závěsnými šrouby, nosnými deskami, upevňovacími úhelníky, podlahové vedení  
Stärke 1:  
nosný a pojezdový profil pozinkovaný  
Stärke 2 a 3:  
ocel, leštěná

### Zvláštní provedení

Pro mnoho oblastí použití ve strojírenství, výrobě dopravních prostředků, lodí a jiných přístrojů.



obr. 1 (vyobr. Stärke 1)



GEZE PERKEO 75, Stärke 1, 2, 3

## Kování pro posuvné dveře

### Standartní montáž

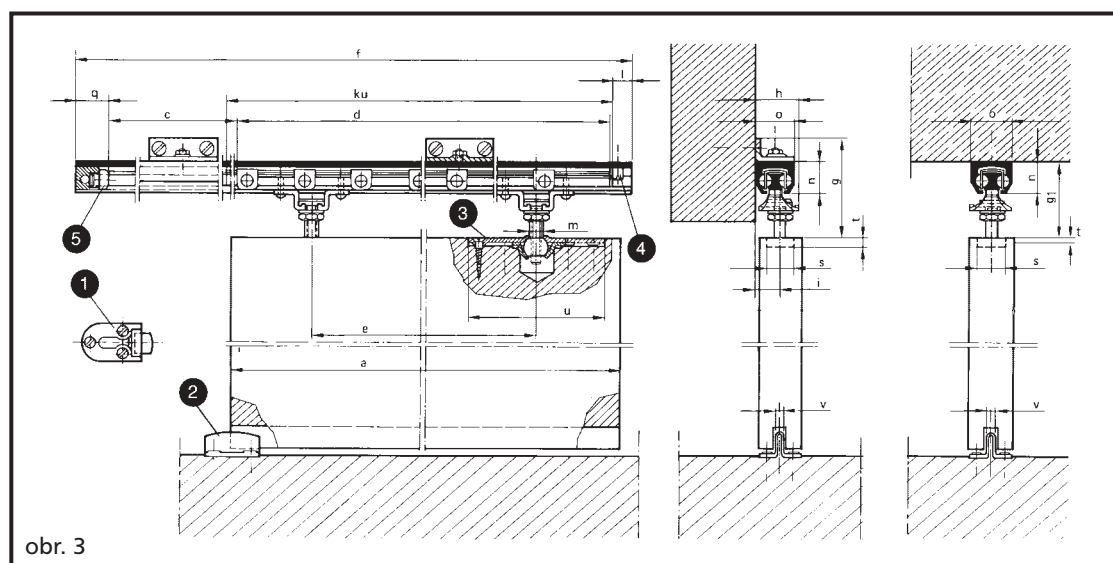
Vyobrazena montáž **GEZE PERKEO 75** na jednokřídlových posuvných dveřích dřevěných, obr. 3

- ❶ úhelníková zarážka
- ❷ podlahové vedení
- ❸ nosná deska závěsu, otočná
- ❹ ohraničující čep (standart)
- ❺ vestavěný doraz (dle přání)

Kování je standartně dodáváno s ohraničujícím čepem. Upevnění na stěnu upevňovacími úhelníky nebo přímo na strop. Dveřní křídlo musí být ještě, vedle koncového dorazu, zastaveno další zarážkou, která je osazena buď ve výšce středu křídla, nebo dole, aby křídlo bylo zastaveno nahoře a dole současně.

### Upozornění

Body upevnění musí být zachovány přístupné, odnímatelné zakrytí.



obr. 3

standartní rozměry (mm)								
šířka křídla a délka posuvu c a=c	délka nosného profilu f		délka pojezdového profilu d		vzdálenost závěsů e	hmotnost dveří max. kg		
	St. 1	St.2-3	St. 1	St. 2-3		St. 1	St. 2	St. 3
310- 400	740	750	310	310	210	100	150	200
410- 500	892	910	362	370	260	100	150	200
510- 600	1078	1090	448	450	320	100	150	200
610- 700	1230	1240	500	500	350	100	150	200
710- 800	1365	1390	535	550	390	100	150	200
810- 900	1517	1540	587	600	440	100	150	200
910-1000	1686	1690	656	650	490	100	150	200
1010-1100	1821	1840	691	700	530	100	150	200
1110-1200	2041	2040	811	800	630	100	150	200
1210-1300	2176	2190	846	850	680	100	150	200
1310-1400	2345	2360	915	920	740	100	150	200
1410-1500	2497	2510	967	970	790	100	150	200
1510-1600	2649	2660	1019	1020	840	140	190	250
1610-1700	2835	2840	1105	1100	900	140	190	250
1710-1800	2987	3000	1157	1160	960	140	190	250
1810-1900	3173	3190	1243	1250	1050	140	190	250
1910-2000	3325	3340	1295	1300	1100	140	190	250

u dveřních křídel s šířkou přes 1500 mm 3 závěsy ve vzdálenosti e/2

GEZE PERKEO 75 Stärke 1, 2, 3													
Stärke	možnost přestavení (mm)			konstrukční rozměry (mm)									
	upevnění na stěnu		upevnění na strop	h	l	m	n	o	q	s	t	u	v
	boční	ve výšce											
i	g	g1											
1	12-22	63- 76	48-61	31	15	M10	21	28	24	21	5,5	100	7
2	16-28	83- 98	63-78	-	20	M12	28	40	33	26	5	150	7
3	19-37	96-111	71-86	-	20	M12	36	52	42	26	5	150	7

# PERKEO 75

GEZE PERKEO 75 Stärke 1, 2, 3

## Kování pro posuvné dveře

### Standardní montáž u celoskleněných dveří

PERKEO 75 Stärke 1,

viz. obr. 4

PERKEO 75 Stärke 2,

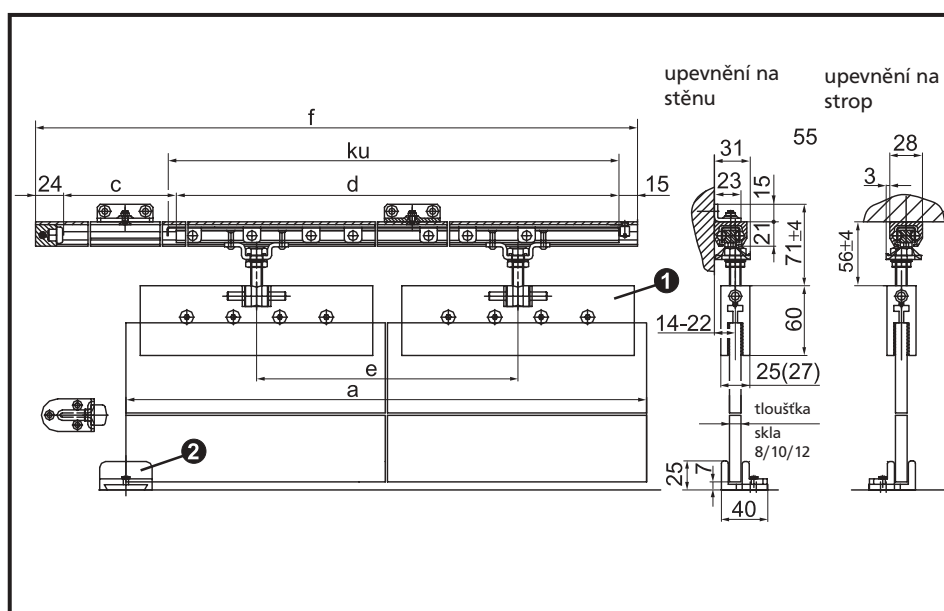
viz. obr. 5

Montáž PERKEO 75 na celoskleněných dveřích je vedle vyobrazena:

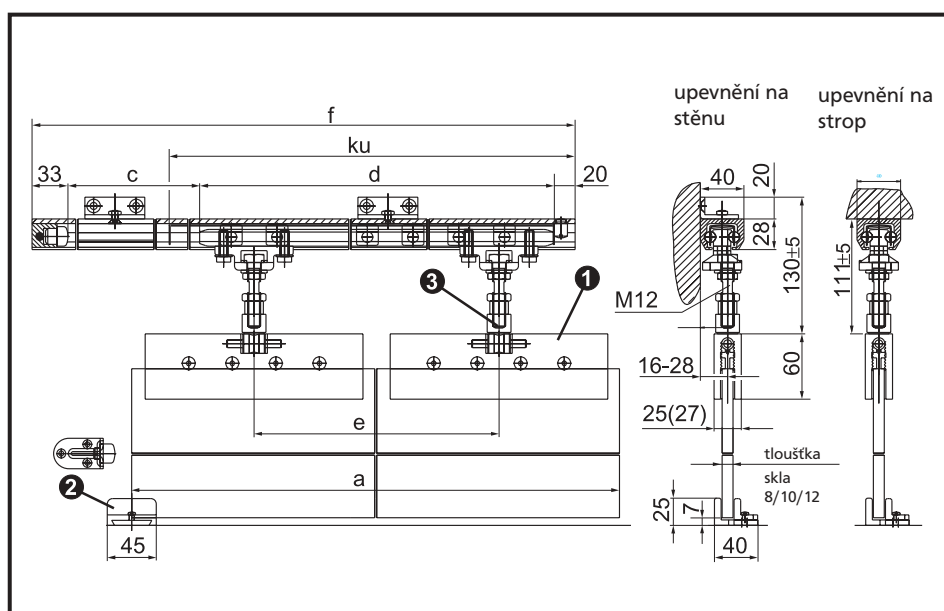
- ❶ svorná deska (viz. obr. 4, 5, 6)
- ❷ podlahové vedení, nastavitelné (viz. obr. 4, 5, 7)
- ❸ spojovací díl, nastavitelný (viz. obr. 5, 8)

Rozměry, které se liší od standardních, jsou uvedeny ve vyobrazeních

a = šířka křídla  
e = vzdálenost závěsů  
= a-196 m



obr. 4

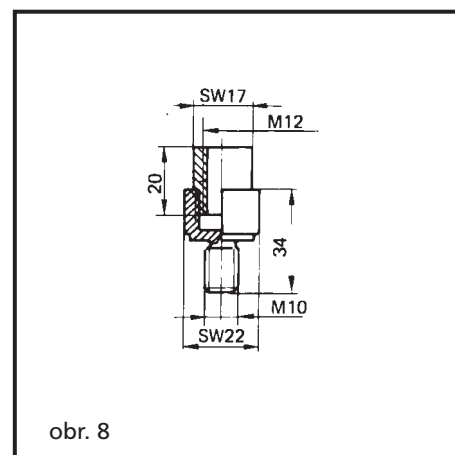
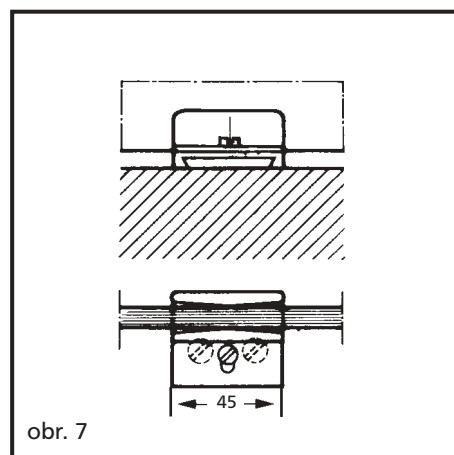
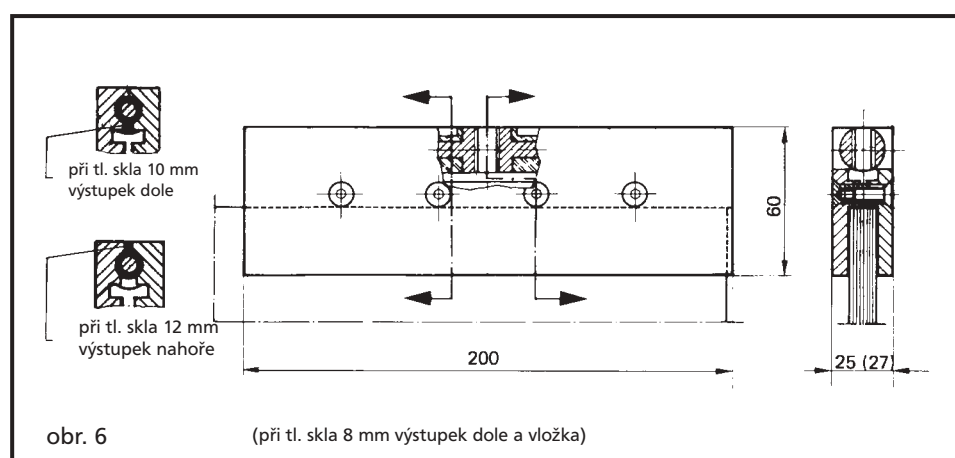


obr. 5

# Stärke 1, 2, 3

GEZE PERKEO 75 Stärke 1, 2

Kování pro posuvné **dveře**



# PERKEO 75

## GEZE PERKEO 75 Stärke 1, 2, 3

# Kování pro posuvné dveře

### Rozpisový text

Kuličkové kování posuvnýchdveří

#### GEZE PERKEO 75

Pro upevnění na stěnu a na strop,

šířka křídla ... cm,

hmotnost křídla ... kg,

velikost kování ...,

délka posuvu ... cm,

provedení Stärke 1:

nosný a pojezdový profil pozink.

provedení Stärke 2 a 3:

ocel, leštěná

(na přání pozink.)

### Příslušenství

celoskleněné dveře			
typ kování	označení	provedení	Id.-Nr.
PERKEO 75, Stärke 1	svorná deska s příslušenstvím*	lehký kov (matt)	013620
	podlahové vedení	plast, světlý	013622
PERKEO 75, Stärke 2	svorná deska s příslušenstvím*	lehký kov (matt)	013620
	podlahové vedení	plast, světlý	013622
	spojovací díl (2 ks)*	ocel, leštěná	026446

\* u dveřních křídel s šířkou přes 1500 mm nutné 3 závěsy

objednávací text				
označení	šířka křídla (cm)	Id.-Nr.		
		Stärke 1	Stärke 2	Stärke 3
kování posuvných dveří GEZE PERKEO 75 Stärke ...	31- 40	014338		
	41- 50	014339		
	51- 60	014340		
	61- 70	014341		
	71- 80	014342		
	81- 90	014343		
	91-100	014344		
	101-110	014345		
	111-120	014346		
	121-130	014347		
	131-140	014348		
	141-150	014349		
	151-160	014350		
	161-170	014351		
	171-180	014352		
	181-190	014353		
	191-200	014354		

U objednávek bez Id.Nr.je nutné učinit popis dle Rozpisového textu.

GEZE PERKEO 75, Typ 14/Typ 14a

## Kování pro posuvné dveře

### Vlastnosti produktu

- ▶ 2 pojezdové profily uloženy na ložiscích v jednom profilu
- ▶ Typ 14-bez lankového propojení
- ▶ Typ 14a – s lankovým propojením

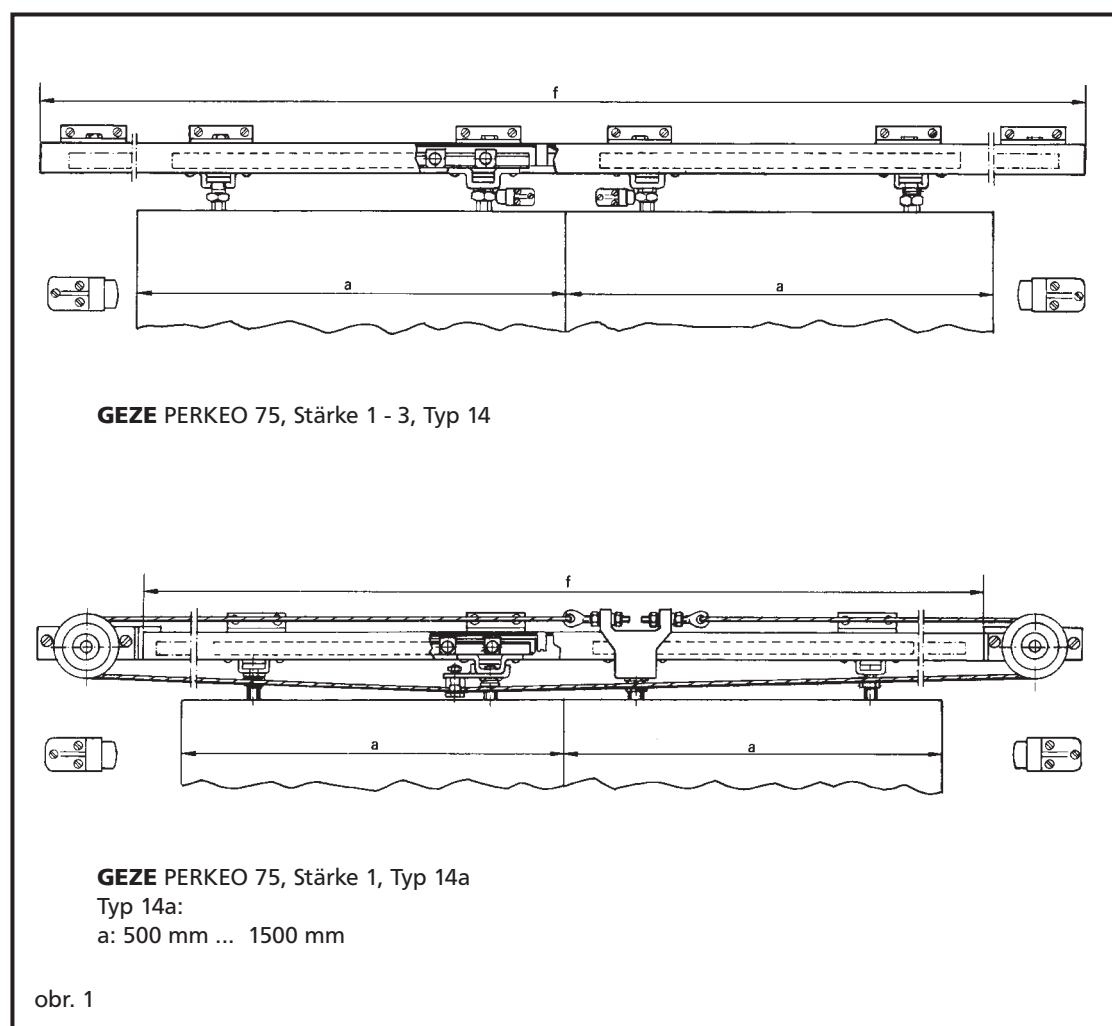
### Oblast použití

- ▶ pro dvojkřídlové dveře
- ▶ hmotnost jednotlivých křídel do 75 kg
- ▶ Typ 14: upevnění na stěnu a na strop
- ▶ Typ 14a: upevnění na stěnu

### Upozornění

Body upevnění musí být zachovány přístupné, odnímatelné zakrytí.

	hmotnosti jednotlivých křídel		
	St. 1	St. 2	St. 3
PERKEO 75, Typ 14	100	150	200
PERKEO 75, Typ 14a	75	-	-



# PERKEO 75

**GEZE PERKEO 75, Typ 14/Typ 14a**

## Kování pro **posuvné dveře**

### Rozpisový text

**GEZE PERKEO 75, Stärke 1, Typ 14,**  
kování pro posuvné dveře  
s upevněním na stěnu  
(nebo na strop) šířka  
jednotlivých křídel ... cm,  
hmotnost dveří ... kg  
(jedno křídlo)  
Velikost kování  
(Beschlagstärke)  
délka posuvu ... cm  
(jedno křídlo)  
provedení ...

**GEZE PERKEO 75, Stärke 1, Typ 14a,**  
kování pro posuvné dveře  
s upevněním na stěnu  
šířka jednotlivých  
křídel ... cm,  
hmotnost dveří ... kg  
(jedno křídlo)  
délka posuvu ... cm  
(jedno křídlo)  
provedení ...

<b>objednací text</b>
<b>označení</b>
<b>GEZE PERKEO 75, Stärke 1, Typ 14,</b> šířka křídla ... cm, upevnění na stěnu a na strop
<b>GEZE PERKEO 75, Stärke 1, Typ 14a,</b> s lankovým propojením pro dvojkřídlové dveře upevnění na stěnu

U objednávek bez Id.Nr.je nutné učinit popis dle  
Rozpisového textu.

**PERKEO 75**

GEZE PERKEO Stärke 1, 2, 3, 4

## Kování pro posuvné dveře

### Vlastnosti produktu

- ▶ kompletní element sestávající z nosného a pojezdového profilu, klece a ložiskových kuliček
- ▶ malá hodnota tření
- ▶ malé upevňovací rozměry
- ▶ otočná deska závěsu (St.1-3)
- ▶ ocel leštěná, na přání galvanicky pozinkovaná

### Oblast použití

- ▶ pro všechny posuvné dveře
- ▶ pro všechny dveřní materiály, např. dřevo, kov, sklo
- ▶ upevnění na stěnu
- ▶ upevnění na strop
- ▶ na přání
- ▶ pro vysoká zatížení:  
Stärke 1: 75 nebo 100 kg\*  
Stärke 2: 100 nebo 140 kg\*  
Stärke 3: 160 nebo 240 kg\*  
Stärke 4: 240 nebo 360 kg\*
- ▶ díky otočné desce závěsu (St. 1-3) možnost použití i u šikmých stěn nebo stropů (viz. obr. 2)

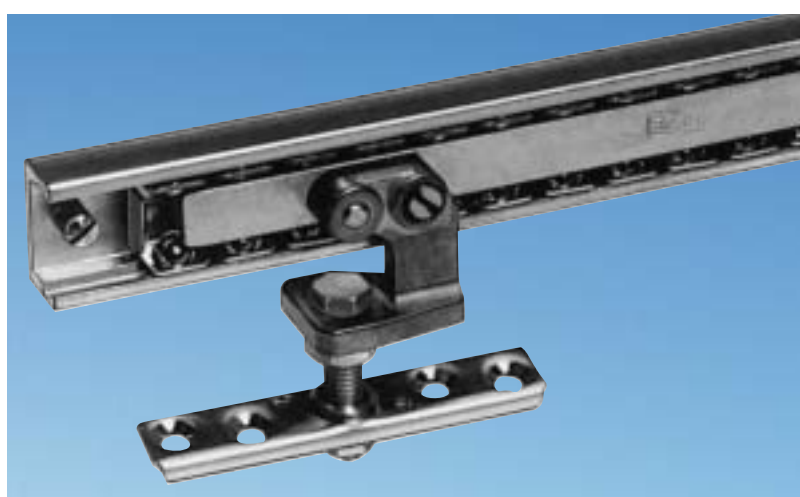
\* u dveřních křídel s šířkou přes 1500 mm 3 závěsy

### Standartní provedení/obsah dodávky

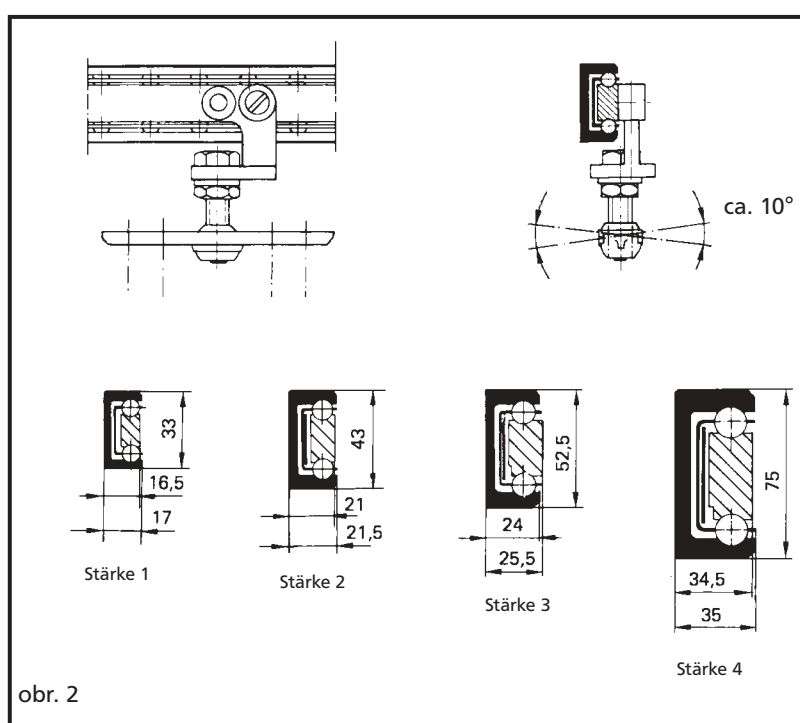
Kování pro posuvné dveře, kompletní s úhelníkovou zarážkou, závěsnými šrouby, nosnými deskami, podlahové vedení, leštěná ocel

### Zvláštní provedení

Pro mnoho oblastí použití ve strojírenství, výrobě dopravních prostředků, lodí a jiných přístrojů.



obr. 1 (vyobr. Stärke 1)



obr. 2

# PERKEO

GEZE PERKEO Stärke 1, 2, 3, 4

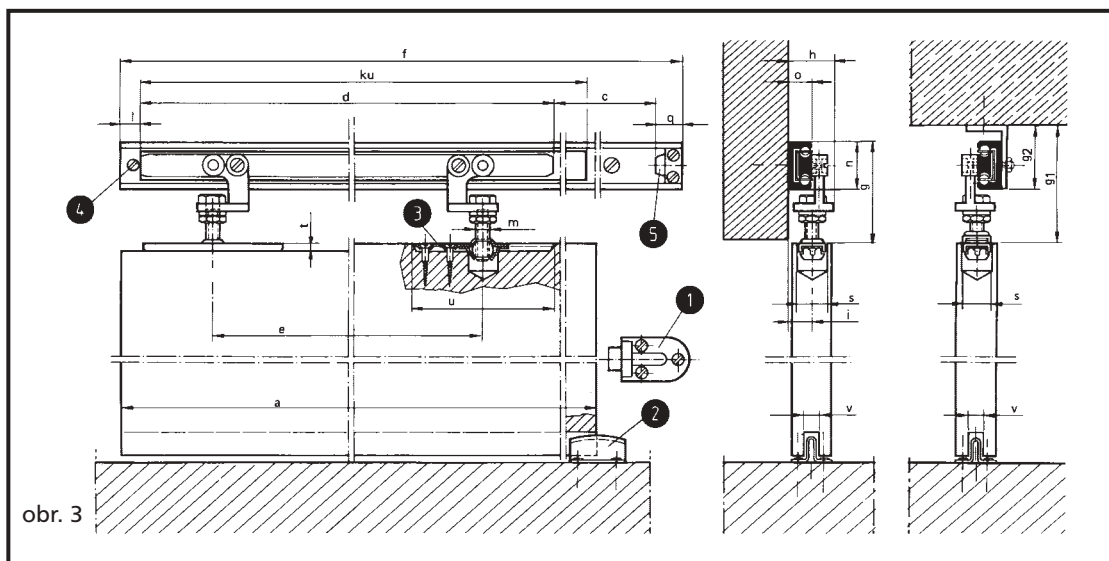
## Kování pro posuvné dveře

### Standartní montáž

Vyobrazena montáž  
GEZE PERKEO  
keo na jednokřídlových  
posuvných dveřích  
dřevěných, obr. 3

- ① úhelníková zarážka
- ② podlahové vedení
- ③ nosná deska závěsu, otočná (2 ks)
- ④ ohraničující čep (standart)
- ⑤ vestavěný gumový doraz (dle přání)

Kování je standartně  
dodáváno s ohraničujícím  
čepem. Upevnění na  
stěnu upevňovacími  
úhelníky nebo přímo  
na strop. Dveřní křídlo  
musí být ještě, vedle  
koncového dorazu,  
zastaveno další zarážkou,  
která je osazena buď  
ve výšce středu křídla,



obr. 3

nebo dole, aby křídlo  
bylo zastaveno nahoře  
a dole současně.

### Upozornění

Body upevnění musí být  
zachovány přístupné,  
odnímatelné zakrytí.

GEZE PERKEO Stärke 1, 2, 3, 4														
Stärke	upevnění na stěnu boční		upevnění na strop ve výšce											
	i	g	g1	g2	h	l	m	n	o	q	s	t	u	v
1	13-24	59- 75	72- 88	45	34	15	M10	33	17	18	21	5,5	100	7
2	15-24	70- 78	87- 95	60	37	20	M12	43	21,5	25	26	5	150	7
3	18-30	84- 92	110-180	80	44	20	M12	52,5	24	25	26	5	150	7
4	31-40	113-133	140-160	100	57	20	M16	75	35	32	30	8	175	7

standartní rozměry (mm)									
šířka křídla a délka posuvu c a=c	délka nosného profilu f		délka pojezdového profilu d		vzdálenost závěsů e	hmotnost dveří max. kg			
	St. 1	St.2-4	St. 1	St. 2-4	St. 1-4	St. 1	St. 2	St. 3	St. 4
310- 400	740	750	310	310	210	75	100	160	240
410- 500	892	910	362	370	260	75	100	160	240
510- 600	1078	1090	448	450	320	75	100	160	240
610- 700	1230	1240	500	500	350	75	100	160	240
710- 800	1365	1390	535	550	390	75	100	160	240
810- 900	1517	1540	587	600	440	75	100	160	240
910-1000	1686	1690	656	650	490	75	100	160	240
1010-1100	1821	1840	691	700	530	75	100	160	240
1110-1200	2041	2040	811	800	630	75	100	160	240
1210-1300	2176	2190	846	850	680	75	100	160	240
1310-1400	2345	2360	915	920	740	75	100	160	240
1410-1500	2497	2510	967	970	790	75	100	160	240
1510-1600	2649	2660	1019	1020	840	100	140	240	360
1610-1700	2835	2840	1105	1100	900	100	140	240	360
1710-1800	2987	3000	1157	1160	960	100	140	240	360
1810-1900	3173	3190	1243	1250	1050	100	140	240	360
1910-2000	3325	3340	1295	1300	1100	100	140	240	360

## GEZE PERKEO Stärke 1, 2, 3, 4

# Kování pro posuvné dveře

### Rozpisový text

#### GEZE PERKEO

kování pro posuvné dveře  
s upevněním na stěnu  
(nebo na strop)  
šířka křídla ... cm,  
hmotnost křídla ... kg,  
Stärke ...,  
délka posuvu ... cm,  
provedení ocel leštěná  
(na přání pozink.)

#### Příslušenství

úhelník pro upevnění na  
strop, volný  
do šířky křídla 140 cm 5 ks  
do šířky křídla 200 cm 7 ks

objednací text	
označení	šířka křídla (cm)
kování posuvnýchdveří GEZE PERKEO Stärke ...	31- 40
	41- 50
	51- 60
	61- 70
	71- 80
	81- 90
	91-100
	101-110
	111-120
	121-130
	131-140
	141-150
	151-160
	161-170
	171-180
	181-190
	191-200

U objednávek bez Id.Nr.je nutné učinit popis dle  
Rozpisového textu.

# PERKEO

## GEZE SCHUBA Stärke 1

### Zásuvkové **kování**

#### Vlastnosti produktu

- ▶ lehce a tiše fungující zásuvkové kování
- ▶ možnost plného vytažení
- ▶ kování s dvojitým ložiskovým vedením, kombinované s kluzným vedením

#### Oblast použití

- ▶ pro všechny druhy zásuvek ze dřeva, kovu nebo plastu

#### Standartní provedení/obsah dodávky

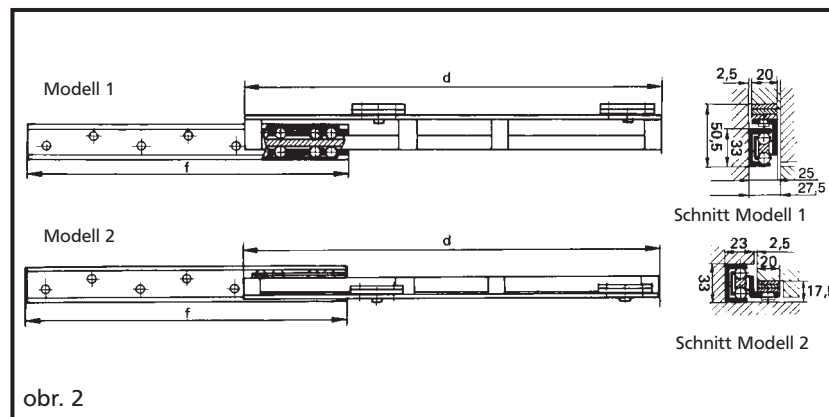
Zásuvkové kování, sestávající ze sestavy (2 ks) nosného profilu s ložiskově uloženými pojezdovým a vodícím profily, vruty do dřeva, provedení: ocel, pozinkovaná

#### Rozpisový text

Zásuvkové kování **GEZE SCHUBA** St. 1, možnost plného vytažení, Modell 1 (nebo 2) Hloubka zásuvky .... mm, Provedení: ocel, pozinkovaná



obr. 1



obr. 2

hloubka zásuvky vytažení (mm)	délka pojezdového a vodícího profilu d (mm)	délka nosného profilu f (mm)	Max. zatížení* (kg)
360-450	335	277	40
460-550	435	327	35
560-650	535	377	30
660-750	635	427	25
760-850	735	477	20
860-950	835	527	15
960-1050	935	577	10

\* zatížení při stejnoměrném rozložení obsahu zásuvky

objednací text	
označení	hloubka zásuvky (mm)
GEZE SCHUBA	360-450
Stärke 1	460-550
Modell ...	560-650
	660-750
	760-850
	860-950
	960-1050

U objednávek bez Id.Nr. je nutné učinit popis dle Rozpisového textu.

# SCHUBA

GEZE SCHUBA Stärke 2

## Zásuvkové kování

### Vlastnosti produktu

- ▶ lehce a tiše fungující zásuvkové kování
- ▶ možnost plného vytažení
- ▶ kování s dvojitým ložiskovým vedením, kombinované s kluzným vedením

### Oblast použití

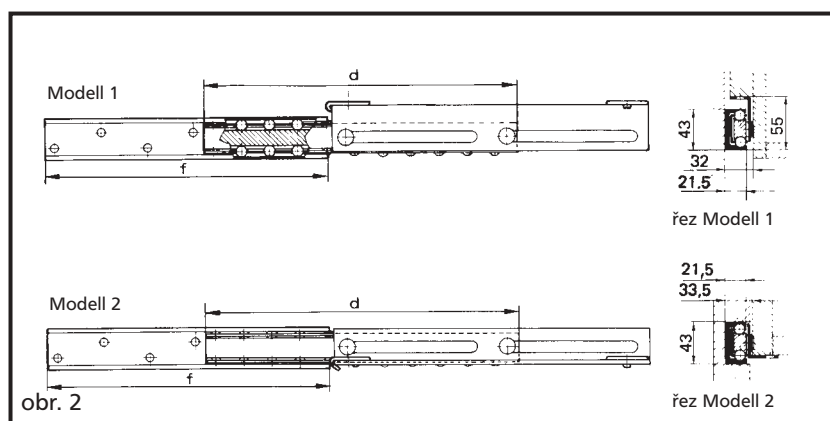
- ▶ pro všechny druhy zásuvek ze dřeva, kovu nebo plastu

### Standartní provedení/obsah dodávky

Zásuvkové kování, sestávající ze sestavy (2 ks) nosného profilu s ložiskově uloženými pojezdovým a vodícím profily, vruty do dřeva, provedení: ocel, galvanicky pozinkovaná

### Rozpisový text

Zásuvkové kování  
**GEZE SCHUBA**  
 St. 2, možnost plného vytažení,  
 Modell 1 (nebo 2)  
 Hloubka zásuvky .... mm,  
 Provedení: ocel,  
 pozinkovaná



obr. 1

hloubka zásuvky vytažení (mm)	délka pojezdového a vodícího profilu d (mm)	délka nosného profilu f (mm)	max. zatížení* (kg)
360-450	335	303	80
460-550	435	353	70
560-650	535	403	60
660-750	635	453	50
760-850	735	503	40
860-950	835	553	30
960-1050	935	603	20

\* zatížení při stejnoměrném rozložení obsahu zásuvky

objednávací text	
označení	hloubka zásuvky (mm)
GEZE SCHUBA	360-450
Stärke 2	460-550
Modell ...	560-650
	660-750
	760-850
	860-950
	960-1050

U objednávek bez Id.Nr. je nutné učinit popis dle Rozpisového textu.

# Lineární

GEZE Lineární vedení P 75, 1, 2, 3

## Lineární vedení

### Vlastnosti produktu

Lineární paralelní vedení. Stavební prvky jsou vedeny do požadovaného směru a současně jsou přenášena vyskytující se zatížení. Vedení sestává z nosného a pojezdového profilu, mezi kterými jsou umístěny ocelové kuličky na principu přímého kuličkového ložiska. Ložiskově uložené nosný a pojezdový profily umožňují a zajišťují pohyb bez křížení. Mají nízký koeficient tření a díky tomu velice nízký odpor při pohybu. Malé konstrukční rozměry. Jednoduchá, nekomplikovaná montáž. Ohraničení posuvu vestavěnými zarážkami.

### Oblast použití

Pro případy, kdy je nutné zajistit přesný posun nebo přesun velkých zatížení.

### Standartní provedení

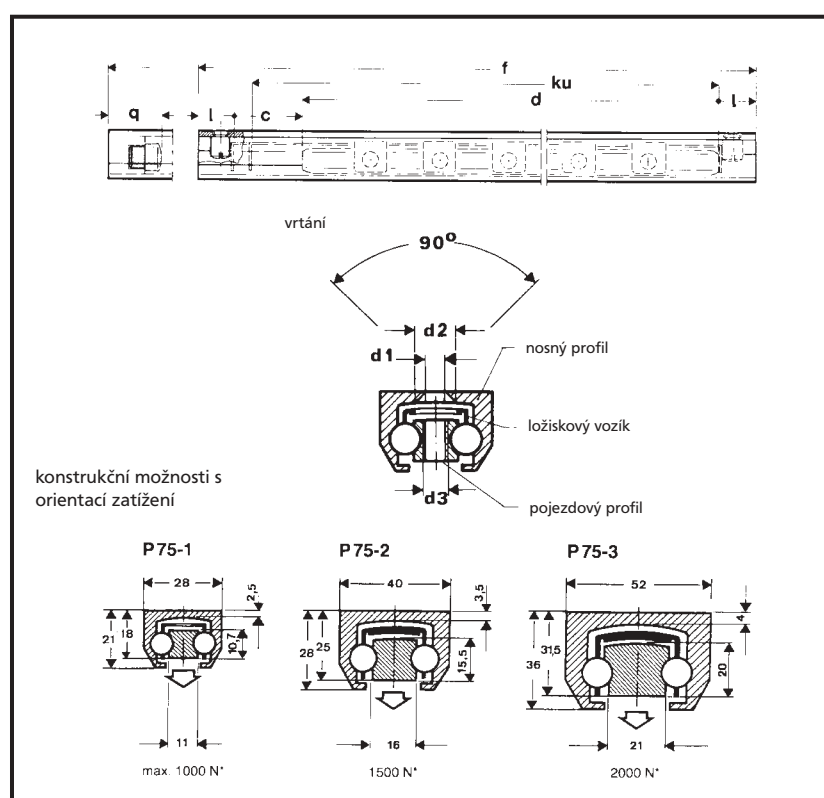
Leštěná ocel, na přání galvanicky pozinkovaná. Informační výkresy jsou k dispozici.

### Objednací text

... Stk. **GEZE** lineárního vedení P 75 délka posuvu ..... cm délka pojezdového profilu d .... cm dle volby s ohraničujícím čepem (zajištění kuličkového vozíku), s vestavěnou zarážkou (omezení zdvihu) nosný profil bez vrtání pojezdový profil bez vrtání nosný profil s vrtáním (požadovaný výkres) zatížení ... N rozměry f, ku, kug budou stanoveny dle Vámi zadaných rozměrů

### Označení (viz. vyobrazení vedle)

- c = délka posuvu
- d = délka pojezdového profilu
- f = délka nosného profilu
- ku = délka ložiskového vozíku
- kug = délka ložiskového vozíku + oboustranné prodloužení pro event. zahnutí konců vozíku (rozměry stanoví **GEZE**)
- l = ohraničující čep
- q = vestavěná zarážka



# vedení

## GEZE lineární vedení P 75, 1, 2, 3

### lineární **vedení**

#### Výpočtová formule

$f = c+d+2l$   
 $f = c+d+2q$   
 $ku = c/2+d$   
(c a d musí být zadány při objednání)

#### Poznámka

$f = \text{max. } 5500 \text{ mm}$  (větší délky dle požadavku). U P 75-1 musí být ku dělitelné 17. Vyrovnání rozměrů přes c nebo d. U P 75-2 a 3 je dělitelnost stanovena libovolně (max. 86 mm). Při nerovném zatížení (otřesy) a při velmi malých délkách pojezdového profilu (d) pod cca 250 mm, budou kuličky (dělení) osazeny velmi blízko (je nutno zadat při objednání). Pokud je požadováno ohraničení, zadejte jeho druh. Ohraničující čepy zajišťují pouze jištění ložiskového vozíku a nesmějí být použity jako ohraničení zdvihu. Při požadavku vrtání do nosného nebo pojezdového profilu, nutno zadat včetně výkresu. Pro vzdálenosti otvorů je možné volit rastr v násobcích 50 mm (např. 50, 100, 150 atd.). Pokud nebude žádné zadání, nosný a pojezdový profil budou dodány bez vrtání.

rozměr	P 75-1	P 75-2	P 75-3
l = ohraničující čep	15 mm	20 mm	20 mm
q = vestavěná zarážka	24 mm	33 mm	42 mm
d1	5,3 mm	6,4 mm	8,4 mm
d2	10,4 mm	12,4 mm	17,2 mm
d3 normal	M5	M8	M8
d3 max.	M5	M8	M10

hodnota (hmotnost)	P 75-1	P 75-2	P 75-3
f = nosný profil/bm	1,410 kg	3,430 kg	5,000 kg
d = pojezdový profil/bm	0,580 kg	1,750 kg	2,900 kg
ku = ložiskový vozík s 10 drženími a 20 kuličkami	0,182 kg	0,320 kg	0,468 kg

zatížení max.	P 75-1	P 75-2	P 75-3
tyto údaje jsou platné pouze při centrickém a kolmém zatížení a délce pojezdového profilu d od min. 350 mm u P 75-1 500 mm u P 75-2	1000 N	1500 N	2000 N
* od délky pojezdového profilu d = 1000 mm	1400 N	1900 N	2500 N

## GEZE lineární vedení P 1, 2, 3, 4

# lineární vedení

### Vlastnosti produktu

Lineární paralelní vedení. Stavební prvky jsou vedeny do požadovaného směru a současně jsou přenášena vyskytující se zatížení. Vedení sestává z nosného a pojezdového profilu, mezi kterými jsou umístěny ocelové kuličky na principu přímého kuličkového ložiska. Ložiskově uložené nosný a pojezdový profily umožňují a zajišťují pohyb bez křížení. Mají nízký koeficient tření a díky tomu velice nízký odpor při pohybu. Malé konstrukční rozměry. Jednoduchá, nekomplikovaná montáž. Ohraničení posuvu vestavěnými zarážkami.

### Oblast použití

Pro případy, kdy je nutné zajistit přesný posun nebo přesun velkých zatížení.

Při zvláštních provedeních je možné dodat vedení také v obloukovém provedení (oblouk dovnitř a ven) s poloměrem zakřivení R ..... mm.

### Standartní provedení

Leštěná ocel, na přání galvanicky pozinkovaná. Informační výkresy jsou k dispozici.

### objednací text

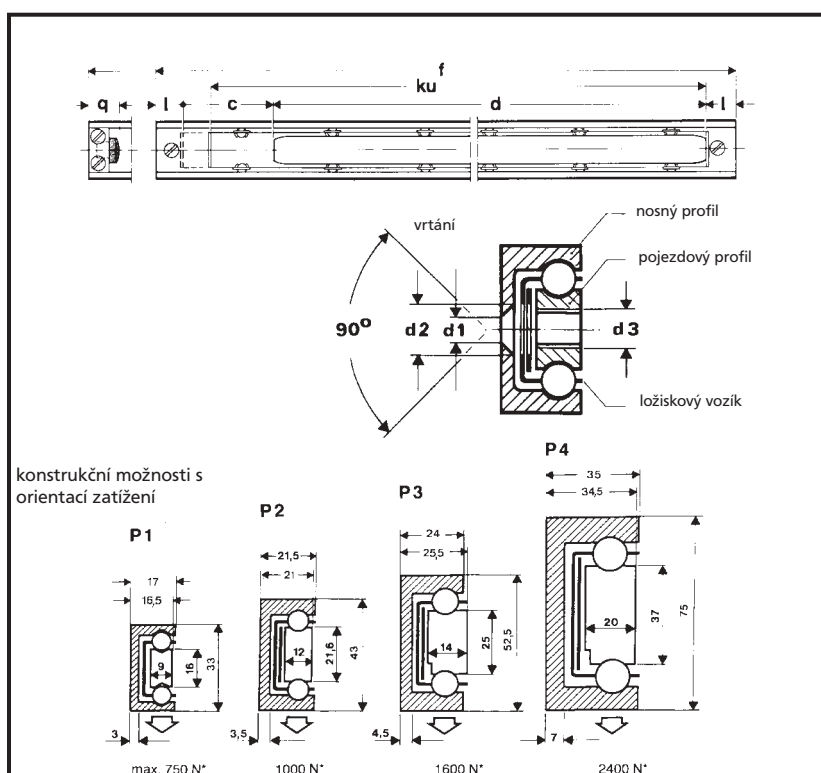
... Stück **GEZE** lineárního vedení P délka posuvu ..... mm délka pojezdového profilu d ..... mm dle volby s ohraničujícím čepem (zajištění kuličkového vozíku), s vestavěnou zarážkou (omezení zdvihu) nosný profil bez vrtání pojezdový profil bez vrtání nosný profil s vrtáním (požadovaný výkres) zatížení ... N rozměry f, ku, kug budou stanoveny dle Vámi zadaných rozměrů

Při objednání prosíme o zadání:

- 1 zatížení
  - 2 Modell A nebo B
  - 3 šířka křídla (poloměr zakřivení)
  - 4 délka posuvu c
  - 5r) radius r, vztaženo na upevňovací plochu (zadní hrana nosného profilu)
- Stärke 1 a 2  
min. 500 mm,  
Stärke 3  
min. 1000 mm  
Stärke 4  
min. 1500 mm

### Označení (viz. vedlejší vyobrazení)

- c = délka posuvu  
d = délka pojezdového profilu  
f = délka nosného profilu  
ku = délka ložiskového vozíku  
kug = délka ložiskového vozíku + oboustranné prodloužení pro event. zahnutí konců vozíku (rozměry stanoví **GEZE**)  
l = ohraničující čep  
q = vestavěná zarážka



## GEZE lineární vedení P 1, 2, 3, 4

# lineární **vedení**

### Výpočtová formule

$f = c+d+2l$   
 $f = c+d+2q$   
 $ku = c/2+d$   
 (c a d musí být zadány při objednání)

### Poznámka

$f = \max. 5500$  mm (větší délky dle požadavku).  
 U P 75-1 musí být ku dělitelné 17.  
 Vyrovnání rozměrů přes c nebo d. U P 75-2 a 3 je dělitelnost stanovena libovolně (max. 86 mm).  
 Při nerovném zatížení (otřesy) a při velmi malých délkách pojezdového profilu (d) pod cca 250 mm, budou kuličky (dělení) osazeny velmi blízko (je nutno

zadat při objednání).  
 Pokud je požadováno ohraničení, zadejte jeho druh. Ohraničující čepy zajišťují pouze jištění ložiskového vozíku a nesmějí být použity jako ohraničení zdvihu. Při požadavku vrtání do nosného nebo pojezdového profilu, nutno zadat včetně výkresu. Pro vzdálenosti otvorů je možné volit rastr v násobcích 50 mm (např. 50, 100, 150 atd.).  
 Pokud nebude žádné zadání, nosný a pojezdový profil budou dodány bez vrtání.

rozměr	P 1	P 2	P 3	P 4
l = ohraničující čep	15 mm	20 mm	20 mm	20 mm
q = vestavěná zarážka	18 mm	25 mm	25 mm	32 mm
d1	5,3 mm	6,4 mm	8,4 mm	10,5 mm
d2	10,4 mm	12,4 mm	17,2 mm	21,5 mm
d3 normal	M6	M8	M10	M12
d3 max.	M8	M10	M14	M20

hodnota (hmotnost)	P 1	P 2	P 3	P 4
f = nosný profil/bm	1,400 kg	2,590 kg	3,890 kg	8,050 kg
d = pojezdový profil/bm	0,860 kg	1,860 kg	2,630 kg	5,220 kg
ku = ložiskový vozík s 10 drženími a 20 kuličkami	0,193 kg	0,421 kg	0,531 kg	1,195 kg

zatížení max.	P 1	P 2	P 3	P 4
tyto údaje jsou platné pouze při centrickém a kolmém zatížení a délce pojezdového profilu d od min. 350 mm u P 1 500 mm u P 2	750 N	1000 N	1600 N	2000 N
* od délky pojezdového profilu d = 1000 mm	1000 N	1400 N	2400 N	3600 N

**GEZE** lineární vedení RP 75 a RP

## lineární **vedení**

### **Vlastnosti produktu**

Lineární kladkové vedení. Kladkové jednotky jsou vedeny do požadovaného směru a současně jsou přenášena vyskytující se zatížení. Pojezdový vozík s nosnými a vodicími kladkami. Pohyb bez možnosti křížení, klidný. Vedení sestává z nosného profilu a pojezdových vozíků s min. dvěma kladkami nosnými a dvěma vodicími. Kladky jsou opatřeny ložisky. Více vozíků na nosném profilu je možno. Mají nízký koeficient tření a díky tomu velice nízký odpor při pohybu. Malé konstrukční rozměry. Jednoduchá, nekomplikovaná montáž. Ohraničení zdvihu na přání vestavěnými zářázkami. Zatížení radiální v úrovni kladek:  
RP 75-1 = 150 N  
RP-1 = 200 N  
RP-2 = 600 N  
RP-3 = 1200 N  
RP-4 = 1000 N  
(jednotlivý pojezdový vozík)  
Kladky u RP 2 také s povlakem z plastu (zatížení dle požadavku).

### **Oblast použití**

Pro případy, kdy je nutné zajistit přesný posun nebo přesun velkých zatížení. Obzvláště vhodné pro kolmá vedení a pro krátké posunované díly při dlouhých posuvech, jakož i pro více posunovaných dílů v jednom nosném profilu.

### **Standartní provedení**

Leštěná ocel, na přání galvanicky pozinkovaná (kladky vždy leštěná ocel). Informační výkresy jsou k dispozici.

Lineární vedení RP 2 je k dispozici také ve vertikálním provedení.

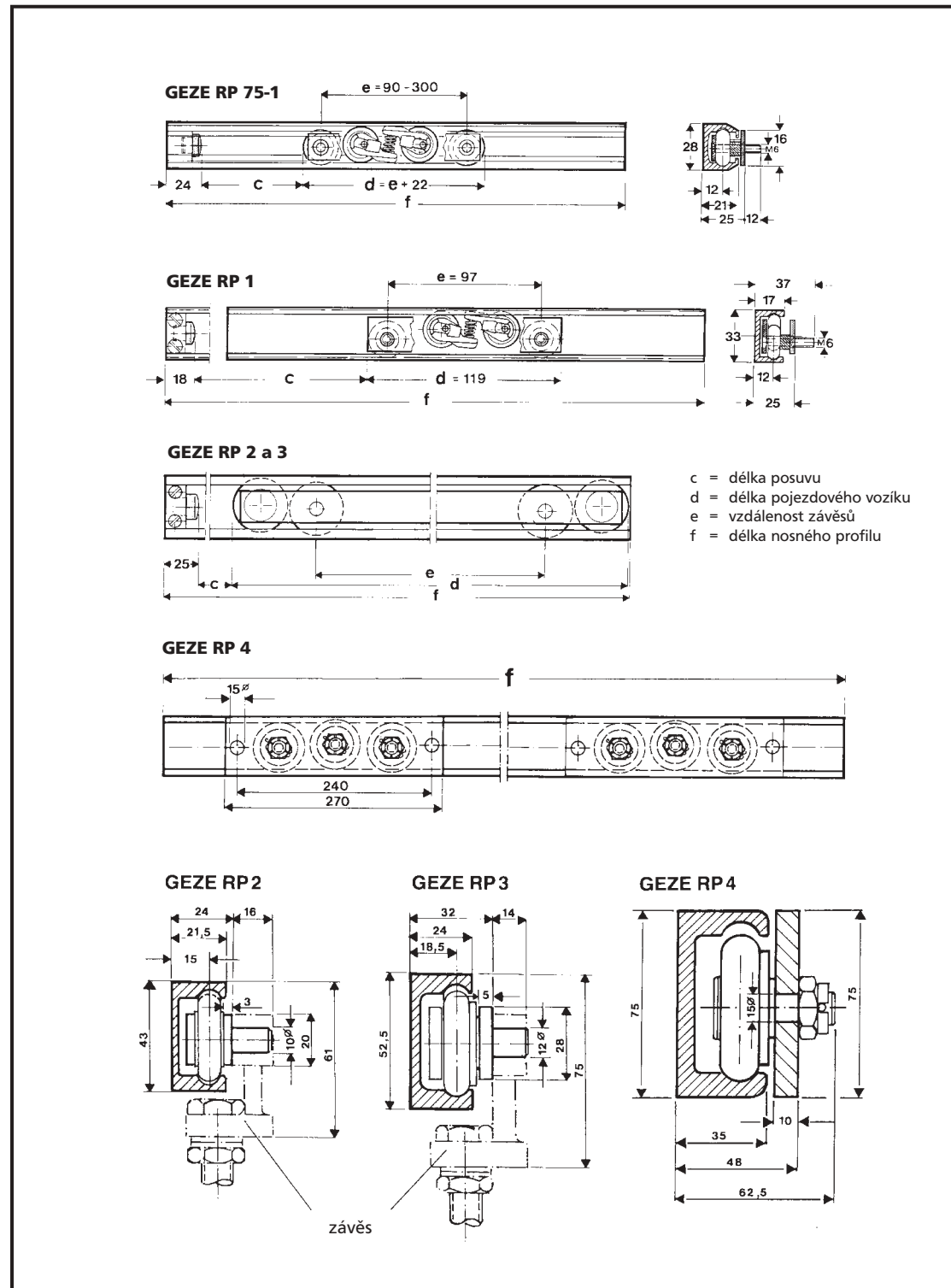
# lineární vedení

GEZE lineární vedení RP 75 a RP

# lineární vedení

**objednací text**

... Stück **GEZE** lineárního vedení RP 75-1 nebo **GEZE** lineárního vedení RP 1, 2, 3, 4  
 délka posuvu c ... mm  
 délka nosného profilu f ... mm  
 s vestavěnou zarážkou ...  
 nosný profil s vrtáním  
 u vrtaného nosného profilu platí pro RP 1-4  
 rozměrová tabulka na str. 20, pro RP 75-1  
 tabulka na str. 13



## GEZE výtažná vedení 1, 2, 3, 4

### výtažná vedení

#### Vlastnosti produktu

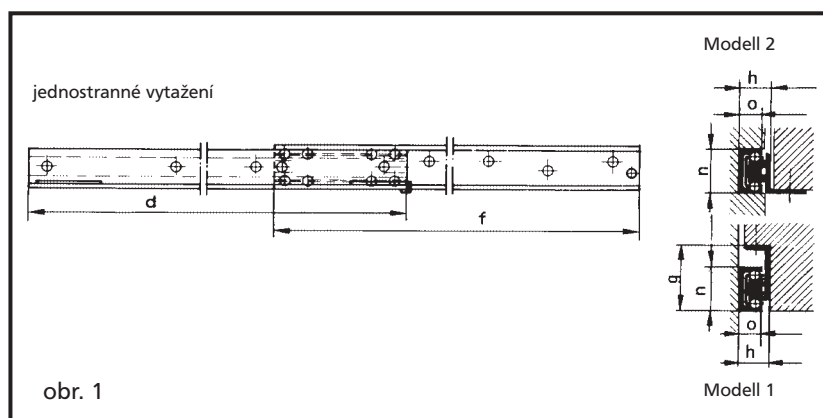
- ▶ pro velká zatížení
- ▶ bez možnosti plného vytažení

#### Oblast použití

- ▶ jednostranné vytažení
- zatížení v závislosti na vytažení

#### Standartní provedení/obsah dodávky

Kování sestává z garnitury (2 ks) nosného profilu a z ložisky osazenými pojezdovou a vodící lištou.  
Provedení: ocel, pozinkovaná (dle výkresu Schu 3)



konstrukční rozměry, viz. obr. 1				
rozměr	Stärke 1	Stärke 2	Stärke 3	Stärke 4
h	22,5 mm	31 mm	33,5 mm	46,5 mm
n	33 mm	43 mm	52,5 mm	75 mm
g	47,5 mm	52,5 mm	68,5 mm	90 mm
o	17 mm	21,5 mm	24 mm	35 mm

hloubka zásuvky mm	délka úhelníku = délka pojezdového profilu d mm				délka nosného profilu f mm			
	St. 1	St. 2	St. 3	St. 4	St. 1	St. 2	St. 3	St. 4
360-450	335	335	335	-	277	303	303	-
460-550	435	435	435	410	327	353	353	375
560-650	535	535	535	510	377	403	403	425
660-750	635	635	635	610	427	453	453	475
760-850	735	735	735	710	477	503	503	525
860-950	835	835	835	810	527	553	553	575
960-1050	935	935	935	910	577	603	603	625

max. zatížení v kg při rovnoměrném rozložení obsahu zásuvky							
hloubka zásuvky mm	vytažení* mm	St. 1	vytažení* mm	St. 2	St. 3	vytažení* mm	St. 4
360-450	250-340	50	230-320	100	150	-	-
460-550	350-440	45	330-420	90	135	300-390	180
560-650	450-540	40	430-520	80	120	400-490	160
660-750	550-640	35	530-620	70	105	500-590	140
760-850	650-740	30	630-720	60	90	600-690	120
860-950	750-840	25	730-820	50	75	700-790	100
960-1050	850-940	20	830-920	35	50	800-890	80

\* vytažení = vytažení zásuvky

## GEZE výtažná vedení 1, 2, 3, 4

# výtažná vedení

### Vlastnosti produktu

- ▶ pro velká zatížení
- ▶ bez možnosti plného vytažení

### Oblast použití

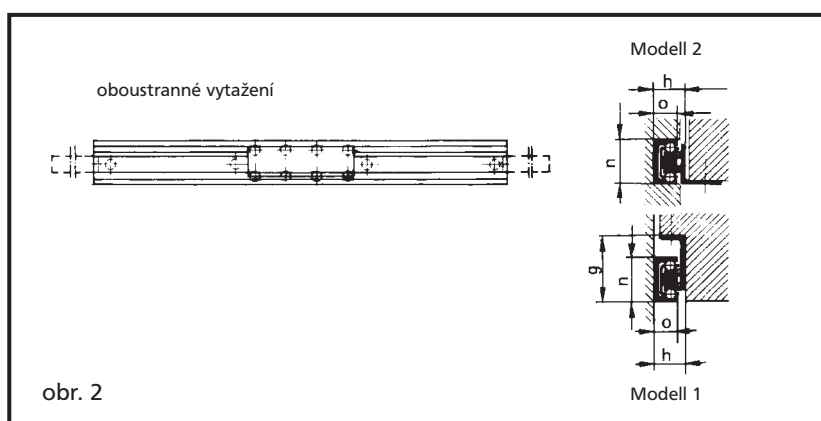
- ▶ oboustranné vytažení

### Standartní provedení/obsah dodávky

Kování sestává z nosného profilu s kuličkově uloženými pojezdovým a vodícím profilem.  
Provedení: ocel, pozinkovaná, dle výkresu Schu 3

Středově osazeno, umožňuje oboustranné vytažení. Vytažení je dáno hloubkou, která je k dispozici. Přesné rozměry lze spočítat z hloubky vestavění a budou stanoveny **GEZE**.  
Zatížení v závislosti na vytažení, viz. tabulka dole.

provedení dle výkresu Schu 230 (St. 1) nebo Schu 492 (St. 2-4)



obr. 2

konstrukční rozměry (mm), viz. obr. 2

rozměr	Stärke 1	Stärke 2	Stärke 3	Stärke 4
h	22,5 mm	31 mm	33,5 mm	46,5 mm
n	33 mm	43 mm	52,5 mm	75 mm
g	47,5 mm	52,5 mm	68,5 mm	90 mm
o	17 mm	21,5 mm	24 mm	35 mm

max. zatížení v kg při rovnoměrném rozložení obsahu zásuvky							
hloubka zásuvky mm	vytažení* mm	St. 1	vytažení* mm	St. 2	St. 3	vytažení* mm	St. 4
360-450	250-340	50	230-320	100	150	-	-
460-550	350-440	45	330-420	90	135	300-390	180
560-650	450-540	40	430-520	80	120	400-490	160
660-750	550-640	35	530-620	70	105	500-590	140
760-850	650-740	30	630-720	60	90	600-690	120
860-950	750-840	25	730-820	50	75	700-790	100
960-1050	850-940	20	830-920	35	50	800-890	80

\* vytažení = vytažení zásuvky

U objednávek bez Id.Nr. je nutné učinit popis dle Rozpisového textu.

### Rozpisový text

Zásuvkové kování **GEZE**  
výtažné vedení počet kusů  
kování hloubka zásuvky ....  
jednostranné/oboustranné  
vytažení  
provedení:  
ocel, pozinkovaná nebo  
leštěná

# GEZE APOLL

## Znaky produktu

- ▶ uzavřený pojezdový profil
- ▶ prizmatická dráha pojezdu
- ▶ kladky tvrzeny a vybaveny kuličkovým ložiskem
- ▶ pohyblivé závěsy
- ▶ 3 velikosti

## Oblast použití

- ▶ pro všechny druhy posuvných dveří
- ▶ pro všechny dvevní materiály
- ▶ pro upevnění na stěnu a podhled
- ▶ pro dopravní a posuvná zařízení
- ▶ jako montážní pomůcka v dílně a průmyslu
- ▶ pro vysoká zatížení, viz. tabulka

Nosnost pojezdového profilu při vzdálenosti objímků 700 mm:

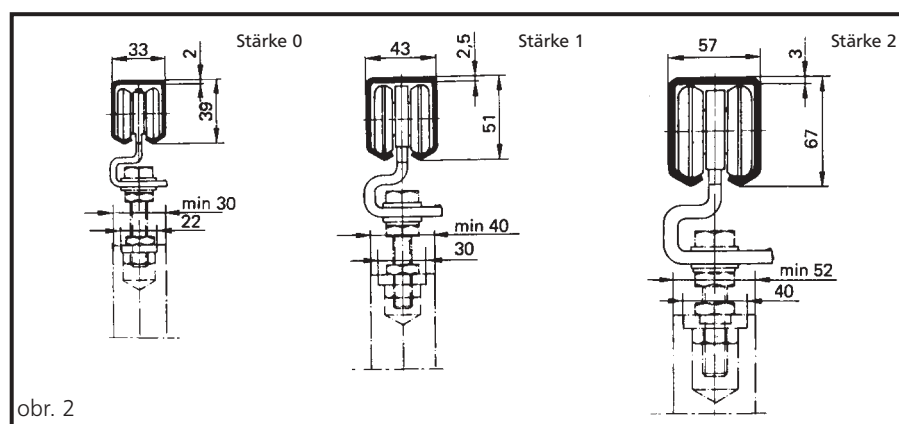
St. 0 150 kg/m  
St. 1 350 kg/m  
St. 2 600 kg/m

## Standartní provedení/ obsah dodávky

Pojezdový profil galvanicky pozinkovaný, ostatní díly galvanicky pozinkované



obr. 1



obr. 2

GEZE APOLL	počet kladky	provedení	možnost zatížení (kg)	
			dov. hmotnost dveří u posuvných dveří	zatížení kladek u dopravních zařízení
Stärke 0	jednoduchá	ocel	75	50
		umělá hmota	50	25
	dvojitá	ocel	150	100
		umělá hmota	100	50
Stärke 1	jednoduchá	ocel	175	100
		umělá hmota	100	50
	dvojitá	ocel	350	200
		umělá hmota	200	100
Stärke 2	jednoduchá	ocel	300	200
		-	-	-
	dvojitá	ocel	600	300
		-	-	-

\*) při centrickém zatížení

# pro posuvné dveře

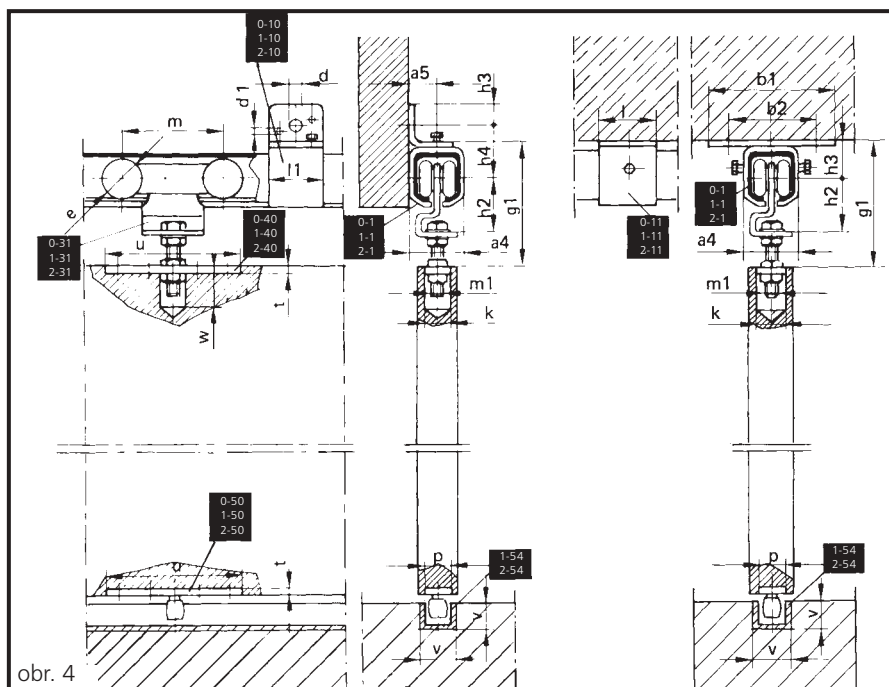
## Montáž

Rozměry uvedené ve všech následujících tabulkách jsou-pokud není dáno jinak- v milimetrech

Podklady pro jiné montážní varianty dle poptávky

**Upevnění na stěnu a pohled s objímkou, dveře s nosnou deskou,**  
viz. obr. 4

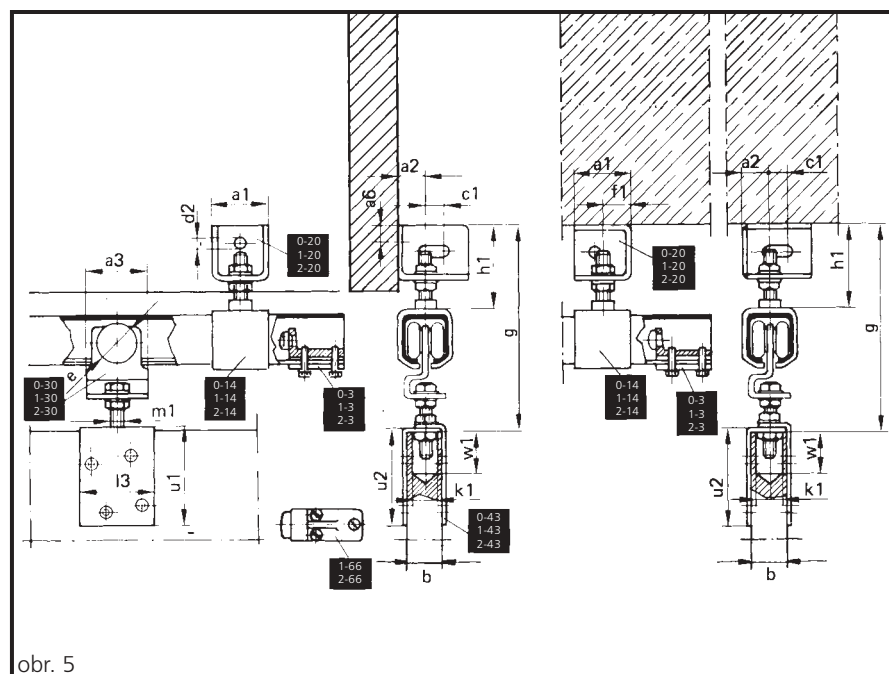
	St. 0	St. 1	St. 2
a4	41	52,5	70
a5	20,5	26,5	35
b1	100	135	170
b2	70	91	114
d	9	13	15
d1	6,4	9	11
e	32	42	56
g1	89-112	116-139	149-177
h2	41,5	53	71
h3 upev.na stěnu	15	18	24,5
h3 upev.na podhled	29	38	48,5
h4	43	55,5	72,5
k	Ø 22	Ø 24	Ø 30
l	45	65	85
l1	45	65	95
m	80	114	140
m1	M 10	M 12	M 16
p	22	30	40
t	5	6	8
u	110	180	220
v	20	20	30
w	35	45	53



obr. 4

**Upevnění na stěnu a pohled s konzolou, dveře s úhelníkovou nosnou deskou,**  
viz. obr. 5

	St. 0	St. 1	St. 2
a1 upev.na stěnu	45	64	90
a1 upev.na podhled	45	49	80
a2	20,5	26,5	35
a3	50	65	85
a6	15	24	40
b	22-37	30-46	44-60
c1	max. 14	max. 20	max. 30
d2	11	13	17
e	32	42	56
f1	22,5	25	40
g upev.na stěnu	152-190	190-227	255-306
g upev.na podhled	152-190	205-242	265-316
h1 upev.na stěnu	62-78	69-97	105-135
h1 upev.na podhled	62-78	84-112	115-145
k1	Ø 22	Ø 30	Ø 35
l3	60	80	100
m1	M 10	M 12	M 16
u1	80	128	160
u2		115	
u2	80	73	80
w1	35	35	48



obr. 5

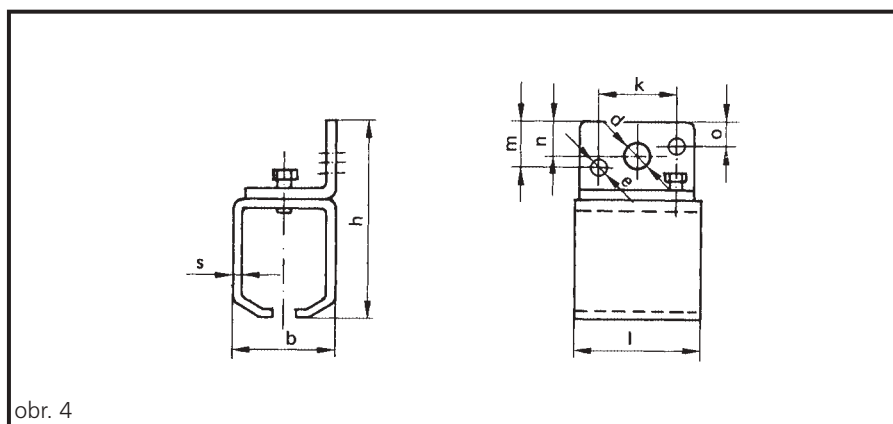
## GEZE APOLL pro posuvné dveře

### Objímky

#### Objímka pro upevnění na stěnu,

viz. obr. 4

	St. 0	St. 1	St. 2
ozn.	0-10	1-10	2-10
b	41	52,5	70
h	80	100,5	135
l	45	65	95
s	2	2,5	3,5
n	15	18	24,5
m	20	23	29,5
o	10	13	19,5
k	25	40	60
d	9	13	15
e	6,4	9	11
kg (hmotnost)	0,3	0,6	1,4
Id.-Nr.	020701	012686	011554

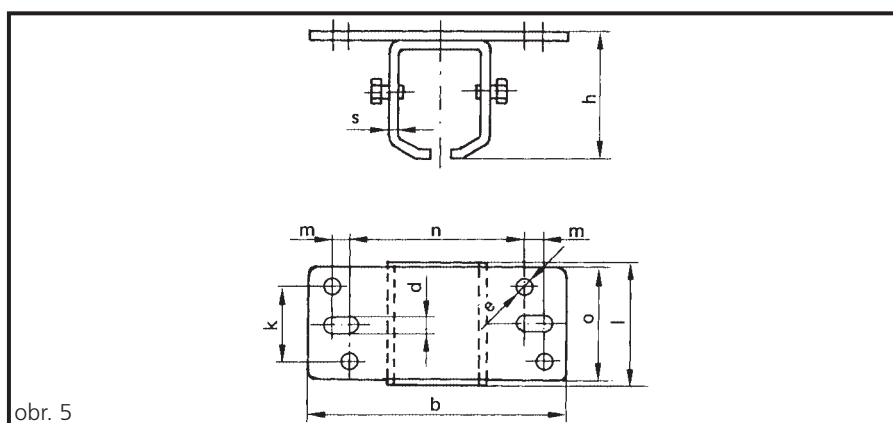


obr. 4

#### Objímka pro upevnění na podhled,

viz. obr. 5

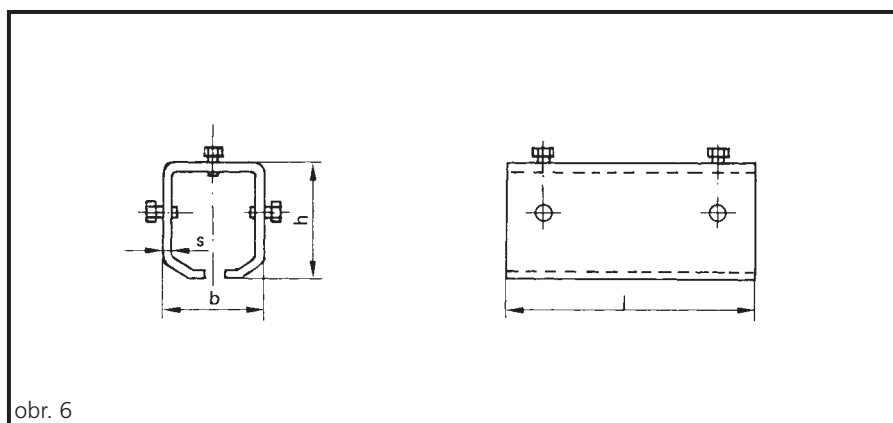
	F. 0	F. 1	F. 2
ozn.	0-11	1-11	2-11
b	100	135	170
h	50,5	66	86,5
l	45	65	85
o	45	60	90
s	3,5	4	6
n	70	91	114
m	-	10	10
k	25	40	60
d	Ø 9	13	15
e	6,4	9	11
kg (hmotnost)	0,3	0,6	1,4
Id.-Nr.	023286	012691	012119



obr. 5

#### Objímka pro zesílení, viz. obr. 6

	F. 0	F. 1	F. 2
ozn.	0-12	1-12	2-12
b	41	53,5	70
h	47	60,5	80,5
l	90	130	180
s	3,5	4	6
kg (hmotnost)	0,4	0,9	2,1
Id.-Nr.	024004	012694	012306



obr. 6

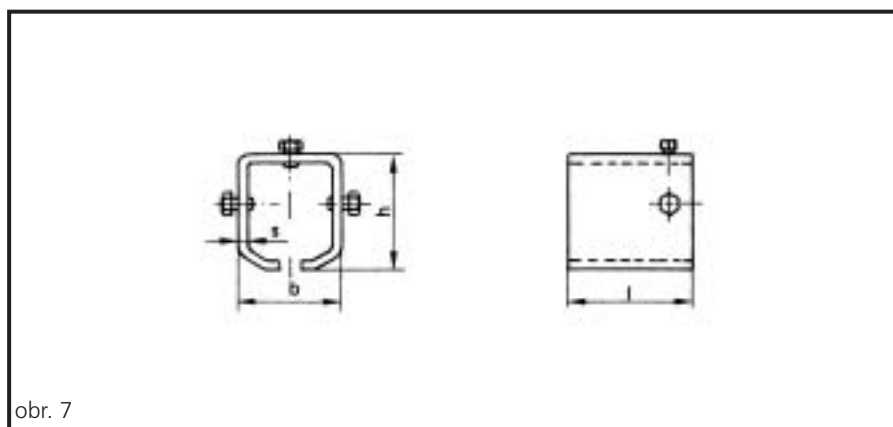
## GEZE APOLL pro posuvné dveře

### Objímky

#### Objímka pro svařování,

viz. obr. 7

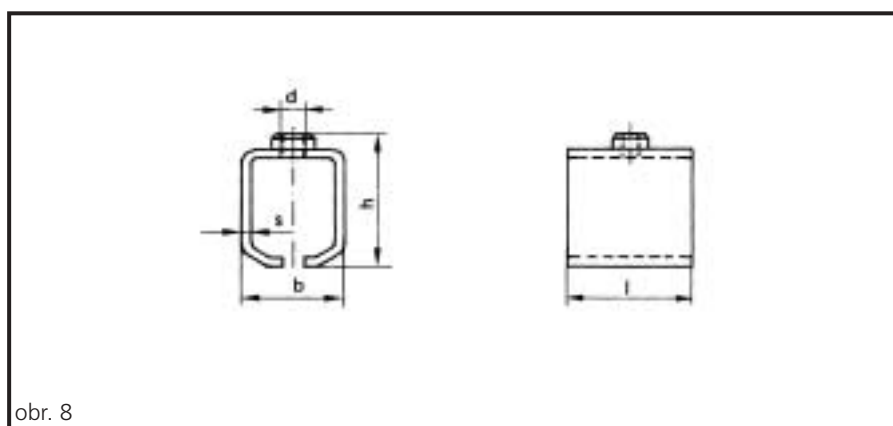
	F. 0	F. 1
ozn.	0-13	1-13
b	41	52,5
h	47	60,5
l	45	65
s	3,5	4
kg (hmotnost)	0,2	0,5
Id.-Nr.	024093	012697



obr. 7

#### Objímka pro výškové a stranové nastavení, viz. obr. 8

	F. 0	F. 1	F. 2
ozn.	0-13	1-13	2-13
b	41	52,5	70
h	50,5	64,5	86
l	45	65	85
s	3,5	4	6
d	M 10	M 12	M 16
kg (hmotnost)	0,2	0,5	1
Id.-Nr.	024126	013097	007197



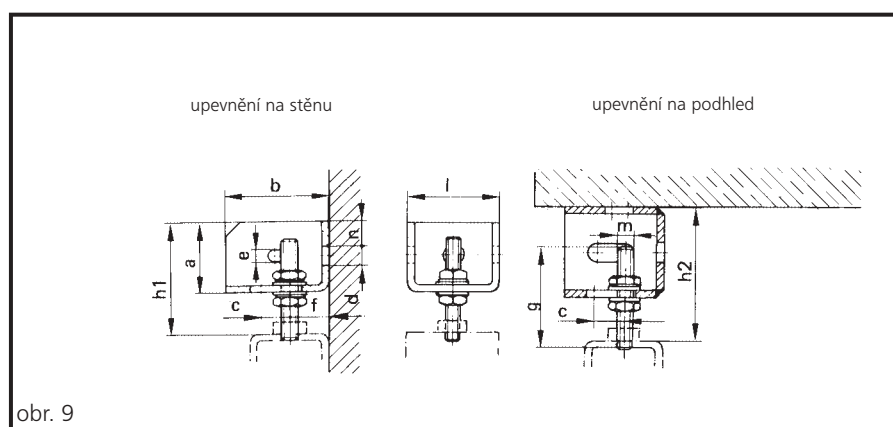
obr. 8

## GEZE APOLL pro posuvné dveře

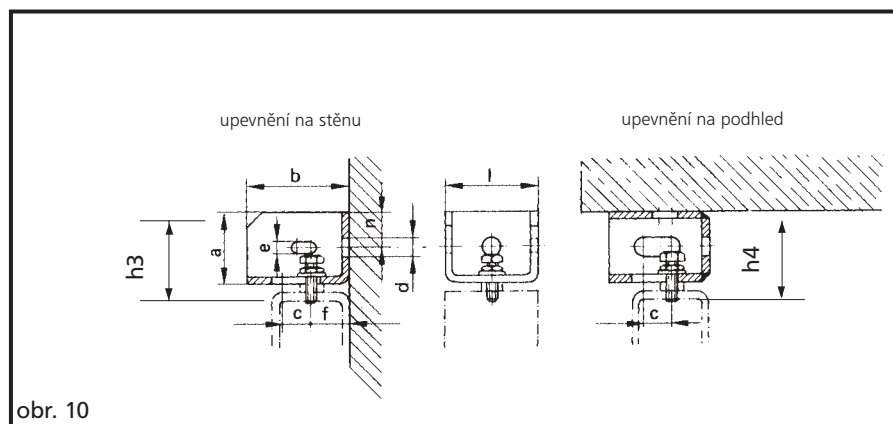
Konzoly pro výškové a stranové nastavení  
s objímkou pro výškové a stranové nastavení: 0-14  
1-14

### Jednoduchá konzola pro výškové a stranové nastavení, viz. obr. 9

	F. 0	F. 1
ozn.	0-20	1-20
h1	62-78	69-97
h2	62-78	84-112
h3	48,5	54,5
h4	48,5	68,5
a	45	50
b	55	70
l	45	64
n	15	24
d	11	13
e	11	9
g	50	70
m	M 10	M 12
f	20,5	26,5
rozsah nastavení	14	20
kg (hmotnost)	0,3	0,5
Id.-Nr.	024325	013772



obr. 9



obr. 10

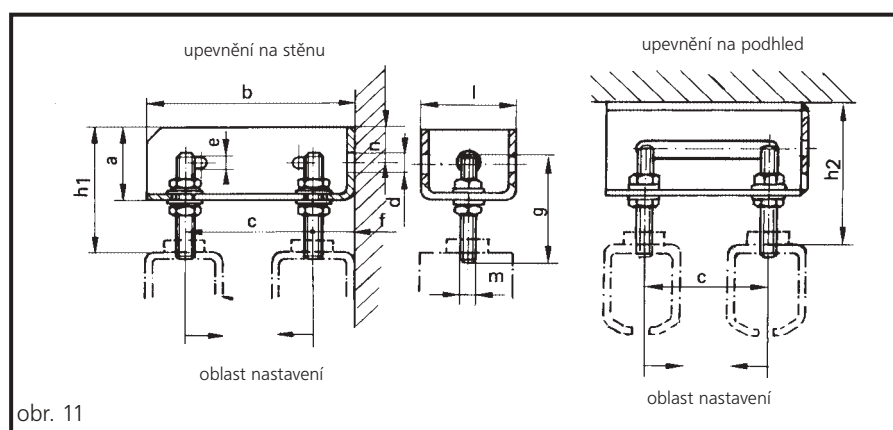
### Jednoduchá konzola pro stranové nastavení, viz. obr. 10

## GEZE APOLL pro posuvné dveře

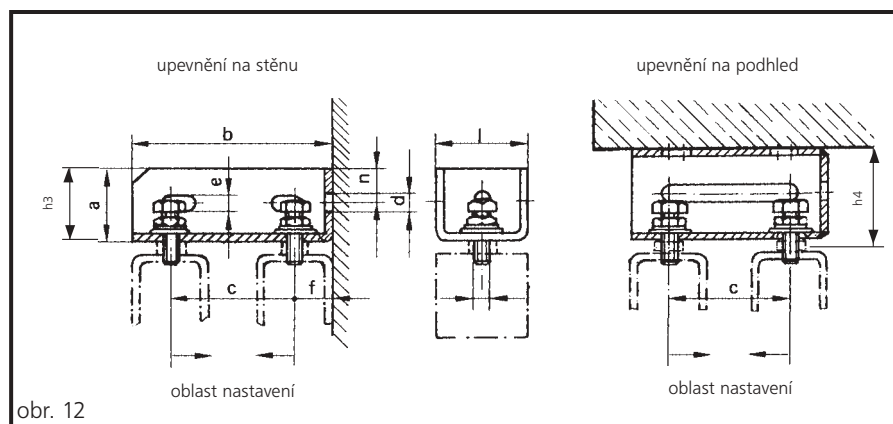
Konzoly pro výškové a stranové nastavení  
s objímkou pro výškové a stranové nastavení: 0-14  
1-14

**Dvojitá konzola pro výškové a stranové nastavení, viz. obr. 11**

	F. 0	F. 1
ozn.	0-21	1-21
h1	62-78	69-97
h2	62-78	84-112
h3	48,5	54,5
h4	48,5	68,5
a	45	50
l	45	64
b	110	138
n	15	24
d	11	13
e	11	9
g	50	70
m	M 10	M 12
f	20,5	26,5
c	69	85
rozsah nastavení	28	31,5
kg (hmotnost)	0,4	0,8
Id.-Nr.	024402	013997



obr. 11



obr. 12

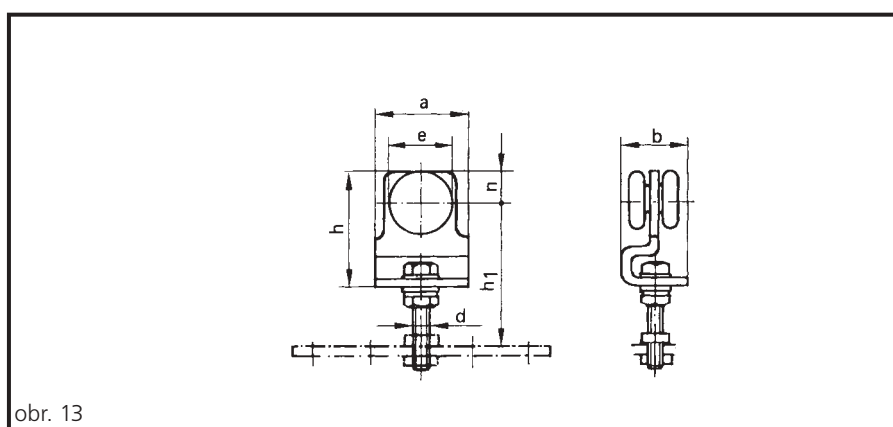
**Dvojitá konzola pro stranové nastavení, viz. obr. 12**

## GEZE APOLL pro posuvné dveře

### Kladky

#### Jednoduchá kladka, ocel nebo umělá hmota\*, viz. obr. 13

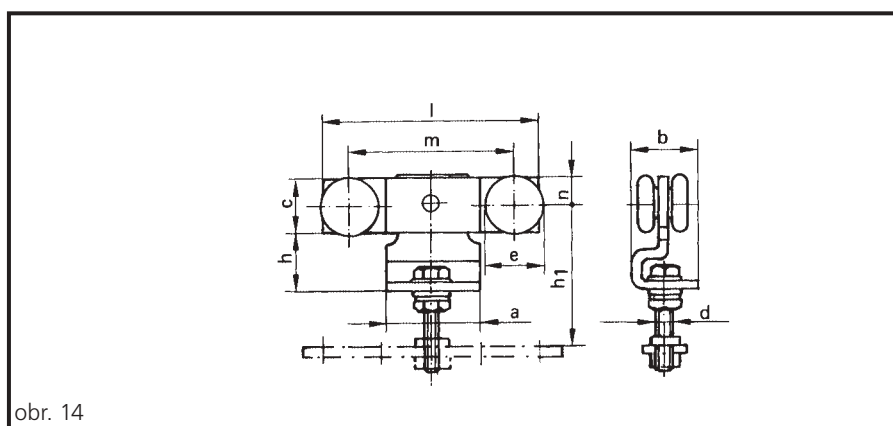
	F. 0	F. 1	F. 2
ozn.	0-30	1-30	2-30
ozn.*	0-36*	1-36*	-
a	50	65	85
b	35	48	68
h	58	80	104
n	13	21	25
e	32	42	56
d	M 10	M 12	M 16
h1	60-83	78-101	101-129
kg (hmotnost)	0,2	0,6	1,4
zatížení max.	50 kg	100 kg	200 kg
zatížení max.*	25 kg	50 kg	-
Id.-Nr.	016264	012468	008426
Id.-Nr.*	054045	054050	-



obr. 13

#### Dvojitá kladka, ocel nebo umělá hmota\*, viz. obr. 14

	F. 0	F. 1	F. 2
ozn.	0-31	1-31	2-3
ozn.*	0-37*	1-37*	-
a	50	65	85
b	35	48	68
l	100	150	190
m	80	114	140
h	32	42	56
c	26	37	48
e	32	42	56
d	M 10	M 12	M 16
n	13	20	25
h1	60-83	78-101	101-129
kg (hmotnost)	0,5	1,2	2,7
zatížení max.	100 kg	200 kg	300 kg
zatížení max.*	50 kg	100 kg	-
Id.-Nr.	017274	012651	009484
Id.-Nr.*	054046	054051	-



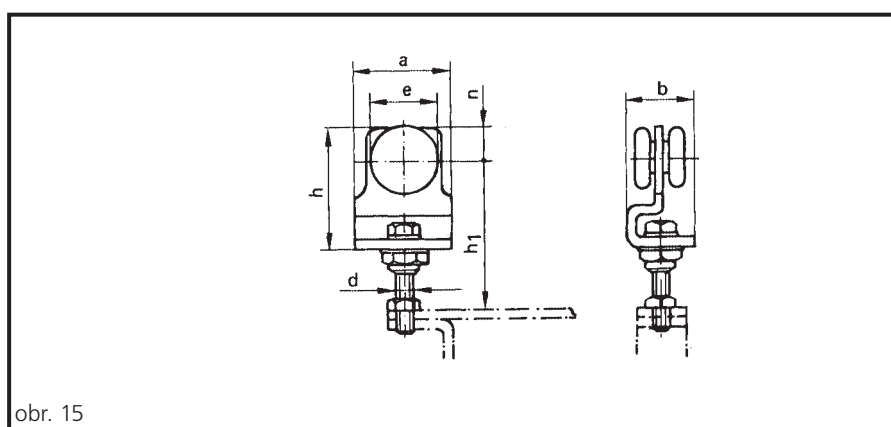
obr. 14

## GEZE APOLL pro posuvné dveře

### Kladky s otočným uložením

#### Jednoduchá kladka s otočným uložením, viz. obr. 15

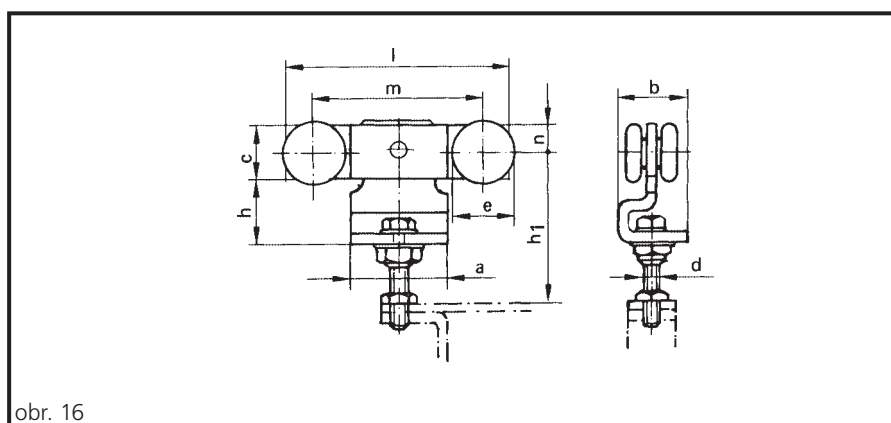
	F. 0	F. 1	F. 2
ozn.	0-32	1-32	2-32
a	50	65	85
b	35	48	68
h	58	80	104
n	13	21	25
e	32	42	56
d	M 10	M 12	M 16
h1	66-83	83-101	106-129
kg (hmotnost)	0,27	0,68	1,5
zatižení max.	50 kg	100 kg	200 kg
Id.-Nr.	050996	051021	049961



obr. 15

#### Dvojitá kladka s otočným uložením, viz. obr. 16

	F. 0	F. 1	F. 2
ozn.	0-33	1-33	2-33
a	50	65	85
b	35	48	68
l	100	150	190
m	80	114	140
h	32	42	56
c	26	37	48
e	32	42	56
d	M 10	M 12	M 16
n	13	20	25
h1	66-83	83-101	106-129
kg (hmotnost)	0,57	1,28	2,8
zatižení max.	100 kg	200 kg	300 kg
Id.-Nr.	050997	049950	049962



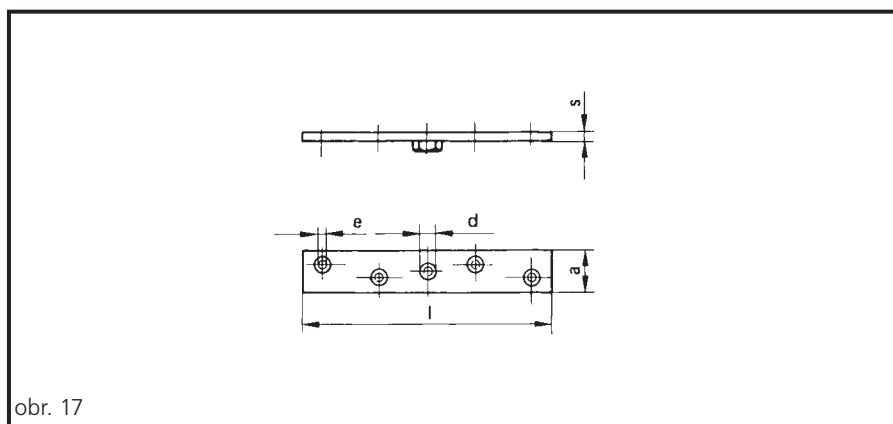
obr. 16

## GEZE APOLL pro posuvné dveře

### Nosné desky pro úhelníkové nosníky

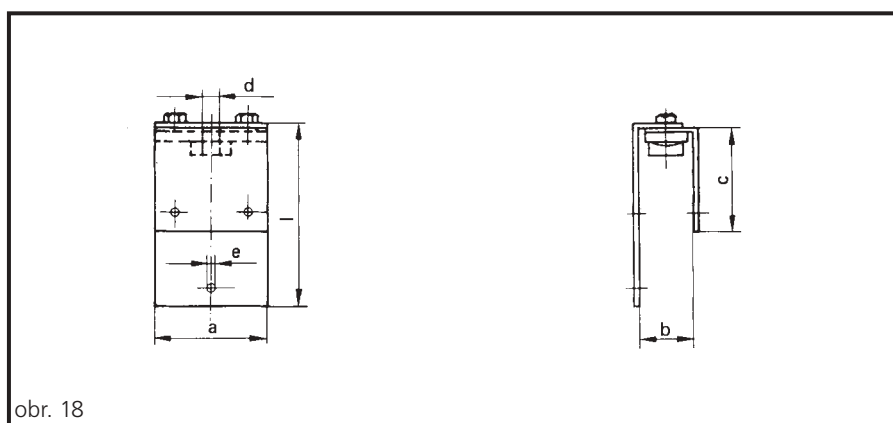
#### Nosná deska, viz. obr. 17

	F. 0	F. 1	F. 2
ozn.	0-40	1-40	2-40
l	110	180	220
a	22	30	40
s	5	6	8
d	M 10	M 12	M 16
e	6,4	8,4	8,4
upev. otvory	4	4	6
kg (hmotnost)	0,1	0,2	0,5
Id.-Nr.	018431	012658	010890



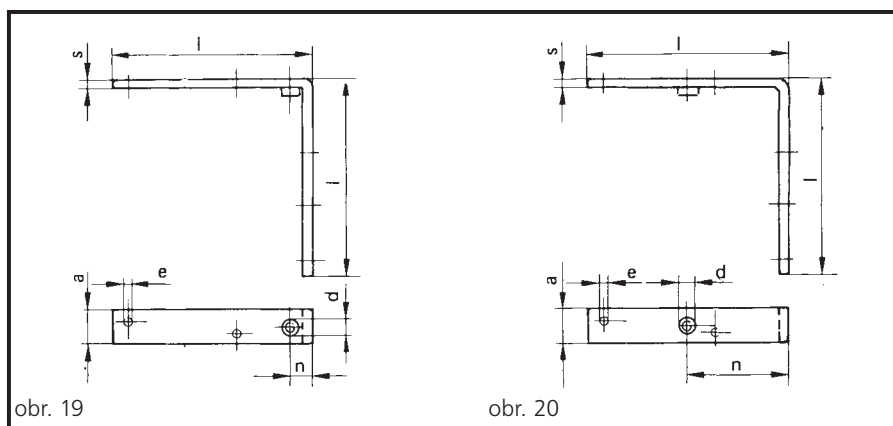
#### Úhelníková nosná deska, viz. obr. 18

	F. 0	F. 1	F. 2	
ozn.	0-43	1-43/1	1-43/2	2-43
a	60	80	80	100
b	22-37	30-46	44-60	50-75
l	80	128	115	160
c	80	73	60	80
d	M 10	M 12	M 12	M 16
e	6,5	8,5	8,5	8,5
kg (hmotnost)	0,2	0,6	0,6	1,13
Id.-Nr.	019138	012947	012946	051318



#### Úhelníkový nosník otočný bod 18, 20, 30 mm, viz. obr. 19

	F. 0	F. 1
ozn.	0-41	1-41
l	110	180
a	22	30
s	5	6
n	18	20
d	M 10	M 12
e	6,4	8,4
upev. otvory	4	6
kg (hmotnost)	0,2	0,5
Id.-Nr.	018801	012661



#### Úhelníkový nosník otočný bod 60, 90, 100 mm, viz. obr. 20

	F. 0	F. 1
ozn.	0-42	1-42
l	110	180
a	22	30
s	5	6
n	18	20
d	M 10	M 12
e	6,4	8,4
upev. otvory	4	6
kg (hmotnost)	0,2	0,5
Id.-Nr.	019019	012663

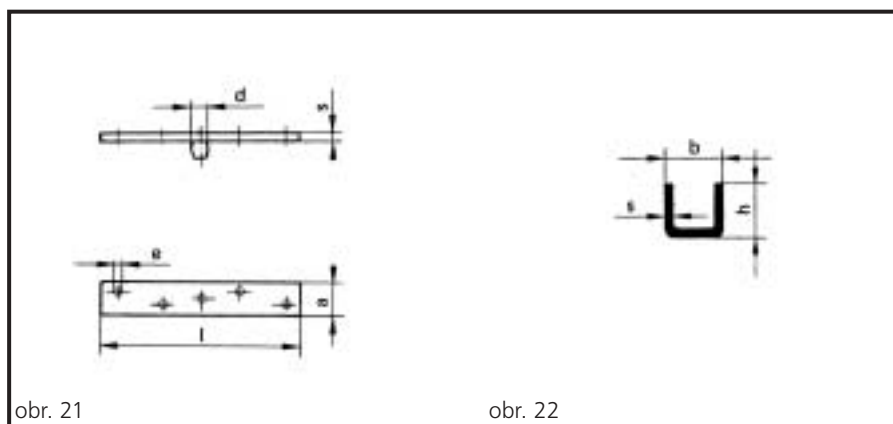


## GEZE APOLL pro posuvné dveře

### Kladky podlahového vedení a lišta podlahového vedení

#### Kladka podlahového vedení s deskou, viz. obr. 21

	F. 0	F. 1	F. 2
ozn.	0-50	1-50	2-50
l	110	180	220
a	22	30	40
s	5	6	8
d	Ø 15,5	Ø 15,5	Ø 22
e	6,4	8,4	8,4
upev.otvory	4	4	6
kg (hmotnost)	0,11	0,3	0,5
Id.-Nr.	019884	012665	011139

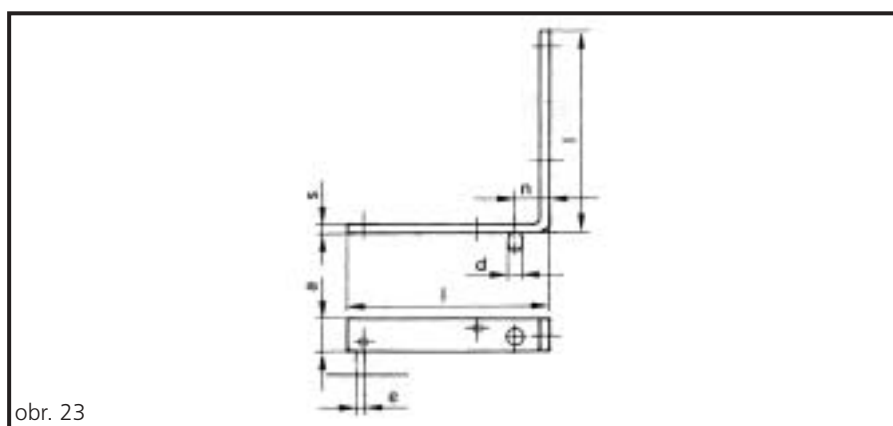


obr. 21

obr. 22

#### Lišta podlahového vedení, viz. obr. 22

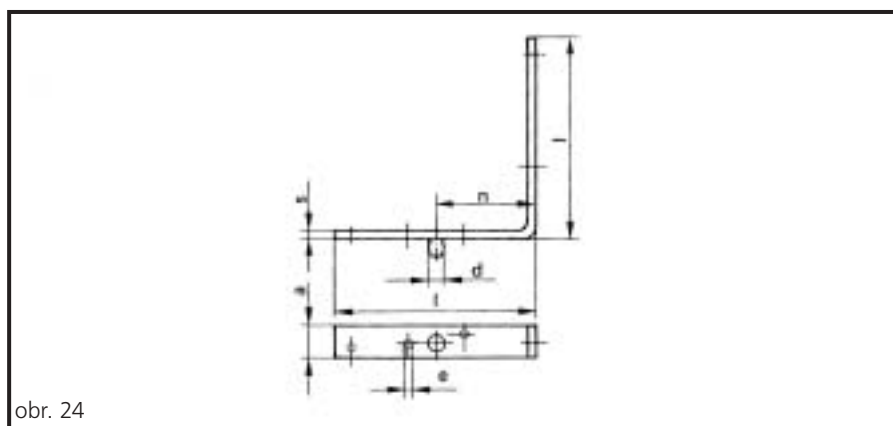
	F. 1	F. 2
ozn.	1-54	2-54
b	20	30
h	20	30
s	1,5	2,5
kg/m	0,5	1,95
Id.-Nr.	051649	051654



obr. 23

#### Kladka podlahového vedení otočný bod 18, 20, 30 mm, viz. obr. 23

	F. 0	F. 1
ozn.	0-51	1-51
l	110	180
a	22	30
s	5	6
n	18	20
d	Ø 15,5	Ø 15,5
e	6,4	8,4
upev.otvory	4	6
kg (hmotnost)	0,2	0,5
Id.-Nr.	020404	012670



obr. 24

#### Kladka podlahového vedení otočný bod 16, 90, 100 mm, viz. obr. 24

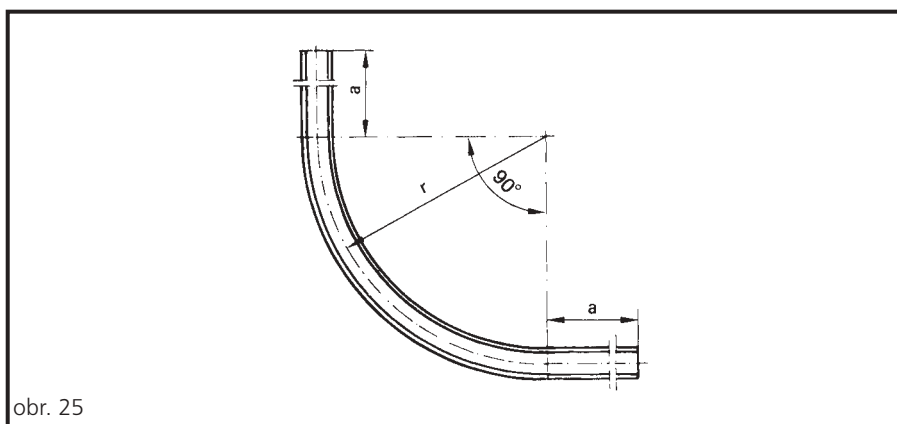
	F. 0	F. 1
ozn.	0-52	1-52
l	110	180
a	22	30
s	5	6
n	60	90
d	Ø 15,5	Ø 15,5
e	6,4	8,4
upev.otvory	4	6
kg (hmotnost)	0,2	0,5
Id.-Nr.	020522	012672

## GEZE APOLL pro posuvné dveře

### Oblouk podlahového vedení a příslušenství

#### Oblouk podlahového vedení, viz. obr. 25

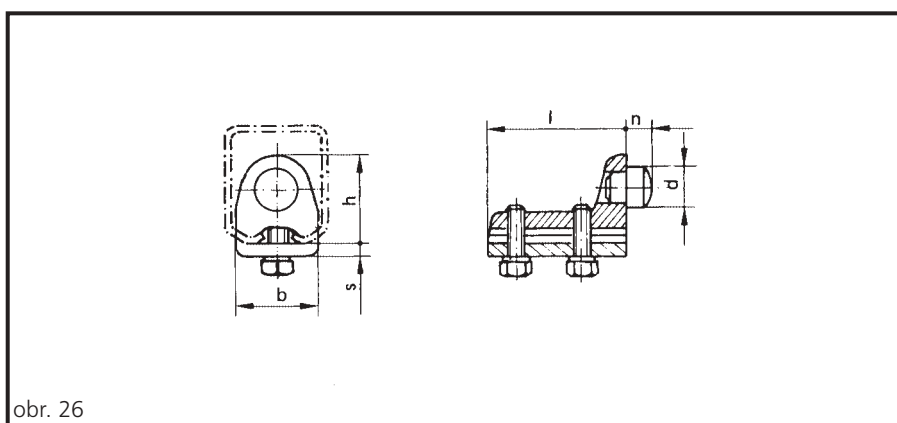
	F. 0	F. 1	F. 2
ozn.	0-55	1-55	2-55
a	200	200	300
r	700	800	1000
kg (hmotnost)	0,90	1660	2170
délka	1500	1660	2170
Id.-Nr.	054770	054772	054774



obr. 25

#### Koncový doraz, viz. obr. 26

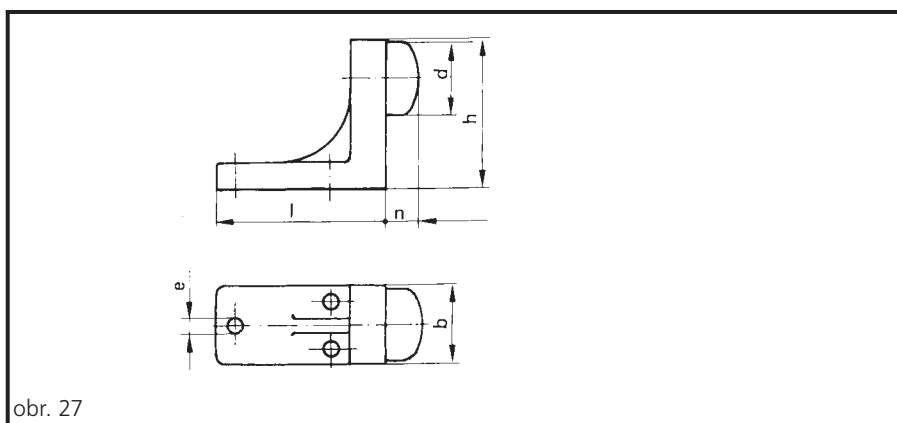
	F. 0	F. 1	F. 2
ozn.	0-3	1-3	2-3
b	30	35	50
l	46	61	88
h	28,5	39	51
s	5	6	8
n	6	9,5	12
d	Ø 14	Ø 18	Ø 30
kg (hmotnost)	0,1	0,3	0,8
Id.-Nr.	024689	014440	007371



obr. 26

#### Úhelníkový doraz, viz. obr. 27

	F. 1	F. 2
ozn.	1-66	2-66
l	58	87
b	26	36
h	47	62
d	Ø 24	Ø 30
n	10,5	12
e	5	6
kg (hmotnost)	0,15	0,36
Id.-Nr.	000339	000342



obr. 27

## GEZE APOLL pro posuvné dveře

### Popisový text

Kování pro posuvné dveře s uzavřenou  
vodící lištou GEZE APOLL, Stärke 0 (1, 2),  
Hmotnost křídla ..... kg,  
Počet křidel .....,  
Velikost křídla .....,  
Délka pojezdové lišty .....,  
pro upevnění na stěnu (nebo podhled)  
Dvojitá kladka (nebo jednoduchá)  
nosná deska (úhelníkový závěs),  
podlahové vedení, koncové dorazy

### Upozornění

Díly kování jsou označeny čísly  
Číslování je zpracováno následujícím  
systémem:  
Číslo před pomlčkou znamená velikost  
(Stärke) kování, číslo za pomlčkou  
je číslo dílu.  
To znamená, že číslo za pomlčkou  
je v zásadě označením dílu.  
Číslo před pomlčkou se mění v  
závislosti na velikosti (Stärke) kování.

Příklady:

1-10 = GEZE APOLL Stärke 1 –  
objímka upevnění na stěnu (n° 10)  
2-10 = GEZE APOLL Stärke 2 –  
objímka upevnění na stěnu (n° 10)

### Text pro objednání

Označení	číslo Nr.	St. 0	Id.-Nr. St. 1	St. 2
<b>Pojezdová lišta, ocel galv. pozinkovaná</b>				
Skladová délka 6 m	-1	025769	018015	018014
Uříznuto na míru		051506	051473	051472
<b>Oblouk pojezdové lišty, ocel pozinkovaná</b>				
Oblouk 90°	Radius 700 mm	0-2	054769	-
	Radius 800 mm	1-2	-	054771
	Radius 1000 mm	2-2	-	054773
<b>Koncový doraz</b>				
<b>Objímky a konzoly</b>				
Objímka pro upevnění na stěnu	-10	020701	012686	011554
Objímka pro upevnění na podhled	-11	023286	012691	012119
Objímka pro zesílení	-12	024004	012694	012306
Objímka pro svařování	-13	024093	012697	-
Objímka pro výškové a stranové nastavení	-14	024126	013097	007197
Jednoduchá konzola pro výškové a stranové nastavení	-20	024325	013772	-
Dvojitá konzola pro výškové a stranové nastavení	-21	024402	013997	-
Jednoduchá konzola pro stranové nastavení	-23	051857	051858	-
Dvojitá konzola pro stranové nastavení	-22	024582	014048	-
<b>Kladky</b>				
jednoduchá kladka, ocel	-30	016268	012468	008426
Jednoduchá kladka, umělá hmota	-36	054045	054050	-
Dvojitá kladka, ocel	-31	017274	012651	009484
Dvojitá kladka, umělá hmota	-37	054046	054051	-
Jednoduchá kladka s otočným uložením *)	-32	050996	051021	049961
Dvojitá kladka s otočným uložením *)	-33	050997	049950	049962
Otočné uložení	-34	050998	049951	049963
<b>Nosné desky a úhelníkové nosníky</b>				
Nosná deska	-40	018431	012658	010890
Úhelníkový nosník	otočný bod 18 mm	0-41	018801	-
	otočný bod 60 mm	0-42	019019	-
	otočný bod 20 mm	1-41	-	012661
	otočný bod 90 mm	1-42	-	012663
Úhelníková nosná deska	pro sílu dveří 22-37 mm	0-43	019138	-
	pro sílu dveří 30-46 mm	1-43/1	-	012947
	pro sílu dveří 44-60 mm	1-43/2	-	012946
	pro sílu dveří 50-75 mm	2-43	-	051318

\*) U posuvných dveří s obloukem pojezdové lišty je nutné použít kladky s otočným uložením.

## GEZE APOLL pro posuvné dveře

### Text pro objednání

Označení	číslo		Id.-Nr.	
	Nr.	St. 0	St. 1	St. 2
<b>Podlahové vedení</b>				
Kladka podlahového vedení s deskou	-50	019884	012665	011139
Kladka otočný bod 18 mm	0-51	020404	-	-
podlahového otočný bod 60 mm	052	020522	-	-
vedení s otočný bod 20 mm	1-51	-	012670	-
úhelníkem otočný bod 90 mm	1-52	-	012672	-
Lišta podlahového vedení, galv.pozinkováno	-54			
Skladová délka 6 m		051649	051649	051654
Uříznuto na míru		051650	051650	051655
<b>Oblouk podlahového vedení</b>				
Radius 700 mm, lesklý	0-55	054770	-	-
Oblouk 90°, Radius 800 mm, lesklý	1-55	-	054772	-
Radius 1000 mm, lesklý	2-55	-	-	054774
<b>Příslušenství</b>				
Úhelníkový doraz	-66	000339	000339	000342

# GEZE APOLL pro skládací dveře

## Stärke 0, 1



Fig 1  
Skládání křídel probíhá jen na jedné straně. Vzhledem k asymetrickému zatížení ve složeném stavu je podmíněčně nutné použít spodní vedení.

Obvyklé jsou tři způsoby upevnění na nadpraží zespodu na nadpraží z boku v drážce

Pojezdová kladka zobrazuje otočný bod na čelní straně každého druhého křídla.

Průchozí křídlo v celé výšce křídla je možné pouze při lichém počtu křídel.

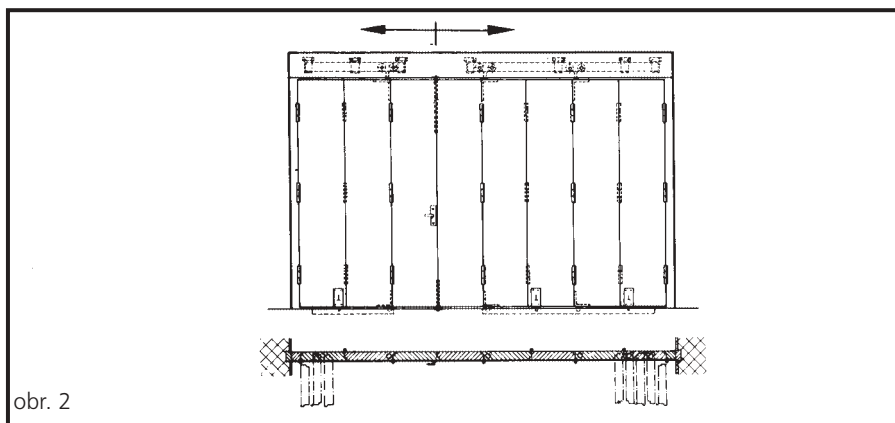
Nejpoužívanější způsob upevnění pojezdové lišty je pomocí objímek na stěnu nebo podhled.

Přístupová závora se montuje na straně uzavírání.

Kladky podlahového vedení jsou montovány svisle pod otočným bodem pojezdových kladek.

Účelné šířky křídel leží v rozmezí 600 mm až 900 mm.

3 kloubové závěsy na křídlo, u vysokých křídel ( $\geq 280$  cm) použít 4 ks. Jsou doporučeny závěsy s kuličkovými ložisky.



obr. 2

Počínaje pevně upevněným bočním křídlem má každé druhé křídlo jednu pojezdovou kladku s otočným uložením a úhelníkový závěs.

Při volbě síly pojezdové lišty a pojezdové kladky je nutné dbát na to, že každá kladka přenáší hmotnost téměř dvou křídel.

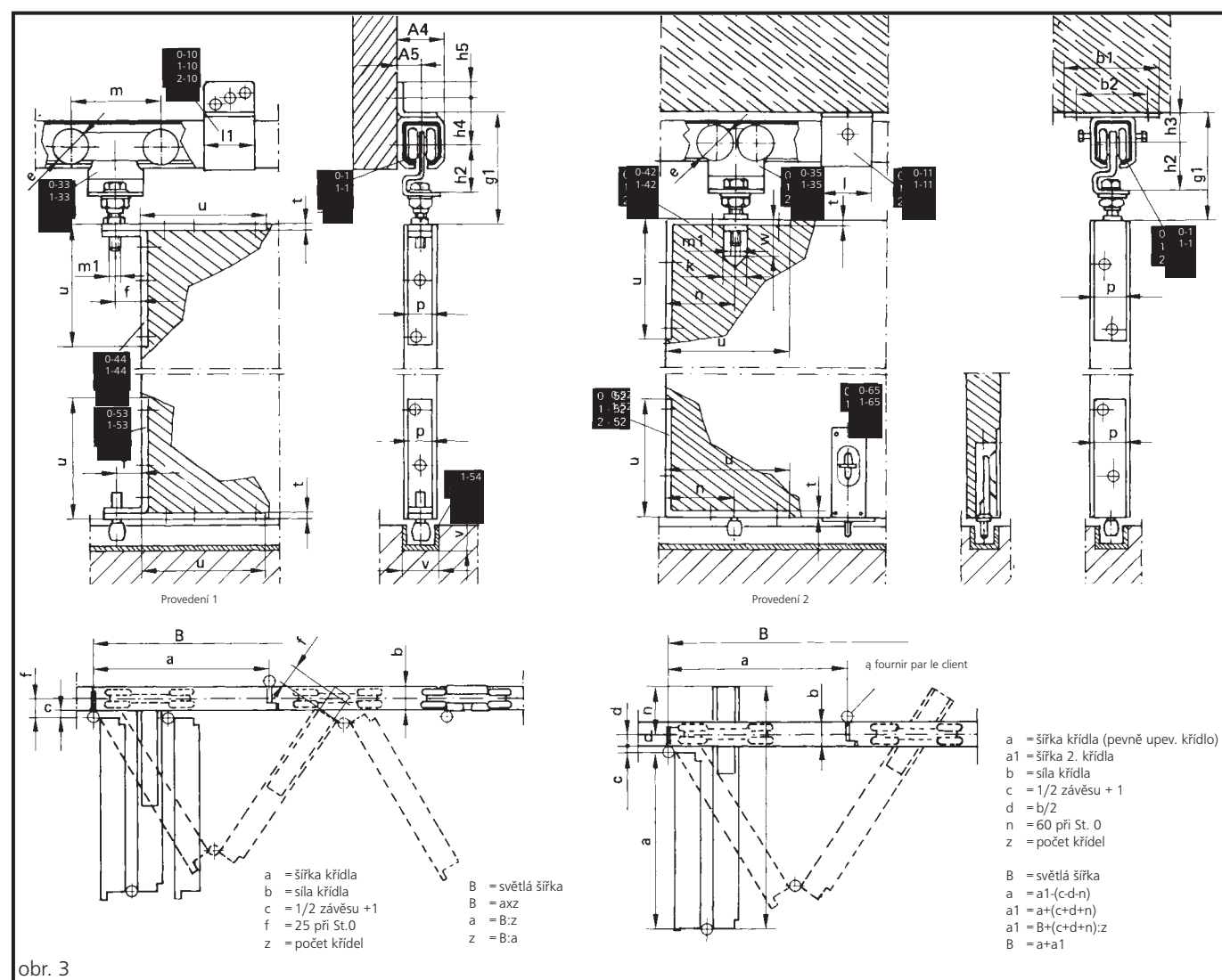
Je doporučeno používat v zásadě dvojité kladky.

V místě skladu je nutné osadit objímky upevnění blíže k sobě (větší zatížení).

# GEZE APOLL pro skládací dveře

## Možnosti montáže

Podklady pro další montážní varianty dle poptávky.



	St. 0	St. 1
A4	41	52,5
A5	20,5	26,5
b1	100	135
b2	70	91
e	32	42
f	25	32
g1	98–111,5	122,5–141,5
h2	41,5	5
h3	29	38
h4	43,5	55,5
h5	15	18

	St. 0	St. 1
k	Ø 22	Ø 24
l	45	65
l1	45	65
m	80	114
m1	M 10	M 12
n	60	90
p	22	30
t	5	6
u	110	180
v	20	20
w	35	45

## GEZE APOLL pro skládací dveře

Podklady pro další počty dveří dle poptávky

### dvojkřídlové skládací dveře



### Sestava kování

Označení	číslo Nr.	Id.-Nr. St. 0	Id.-Nr. St. 1
1 pojezdová lišta, délka = dvojitá šířka křídla + 100 mm, uříznuto na míru, ocel galv. pozinkovaná	- 1	051506	051473
1 upevňovací objímka pro každých 700 mm délky pojezd. lišty	-10	020701	012686
1 dvojitá kladka s otočným uložením nebo 1 dvojitá kladka s otoč. uložením ve zkráceném provedení	-33	050997	049950
nebo 1 jednoduchá kladka s otočným uložením	-35	054044	054052
	-32	050996	051021
	otočný bod 118 mm	0-41	018801
1 úhelníkový závěs	otočný bod 160 mm	0-42	019019
	otočný bod 120 mm	1-41	012661
	otočný bod 190 mm	1-42	012663
nebo			
1 úhelníkový závěs pro skládací dveře	-44	050994	051012
1 kladka	otočný bod 118 mm	0-51	020404
podlahového	otočný bod 160 mm	0-52	020522
vedení s	otočný bod 120 mm	1-51	012670
úhelníkem	otočný bod 190 mm	1-52	012672
nebo			
1 kladka podlahového vedení s úhelníkem pro skládací dveře	-53	050995	051015
1 lišta podlahového vedení uříznutá na míru (délka jako pojezdová lišta), ocel galv. pozinkovaná	-54	051650	051650
	82 x 35 mm	0-65	049974
1 závora	120 x 45 mm	1-65	013474
3-4 závěsy na křídlo s kuličkovými ložisky (z výroby)			
Při upevnění na podhled			
1 upevňovací objímka pro upevnění na podhled na každých 700 mm délky pojezdové lišty	-11	023286	012691
nebo			
1 upevnění na podhled s možností výškového nastavení na každých 700 mm délky pojezdové lišty, sestavá z jednoduché konzoly a objímky	-20	024325	013772
	-14	024126	013097

kování jako u dvojkřídlových dveří, pojezdová lišta a lišta podlahového vedení v délce jako pro 2 šířky křídla, avšak závěsy pro 3 křídla

### trojkřídlové skládací dveře



## GEZE APOLL pro posuvné dveře

### Stärke 0, 1, 2



abr. 1  
Skládání křídel probíhá jen na jedné straně. Vzhledem k asymetrickému zatížení ve složeném stavu je nepodmínečně nutné použít spodní vedení.

Obvyklé jsou tři způsoby upevnění na nadpraží zespodu na nadpraží z boku v drážce

Pojzdová kladka zobrazuje otočný bod na čelní straně každého druhého křídla.

Průchozí křídlo v celé výšce křídla je možné pouze při lichém počtu křídel.

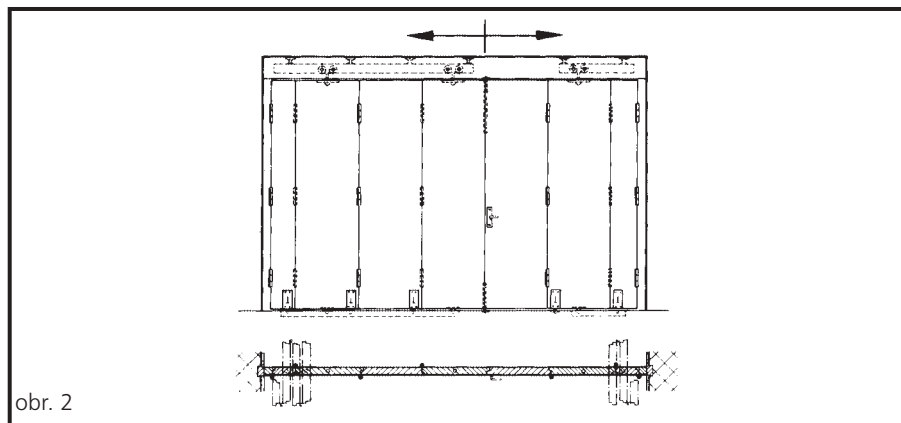
Nejpoužívanější způsob upevnění pojezdové lišty je pomocí objímek na stěnu nebo podhled.

Přístupová závora se montuje na straně uzavírání.

Kladky podlahového vedení jsou montovány svisle pod otočným bodem pojezdových kladek.

Účelné šířky křídel leží v rozmezí 600 mm až 900 mm.

3 kloubové závěsy na křídlo, u vysokých křídel ( $\geq 280$  cm) použít 4 ks. Jsou doporučeny závěsy s kuličkovými ložisky.



obr. 2

Počínaje pevně upevněným bočním křídlem má každé druhé křídlo jednu pojezdovou kladku s otočným uložením a úhelníkový závěs.

Při volbě síly pojezdové lišty a pojezdové kladky je nutné dbát na to, že každá kladka přenáší hmotnost téměř dvou křídel.

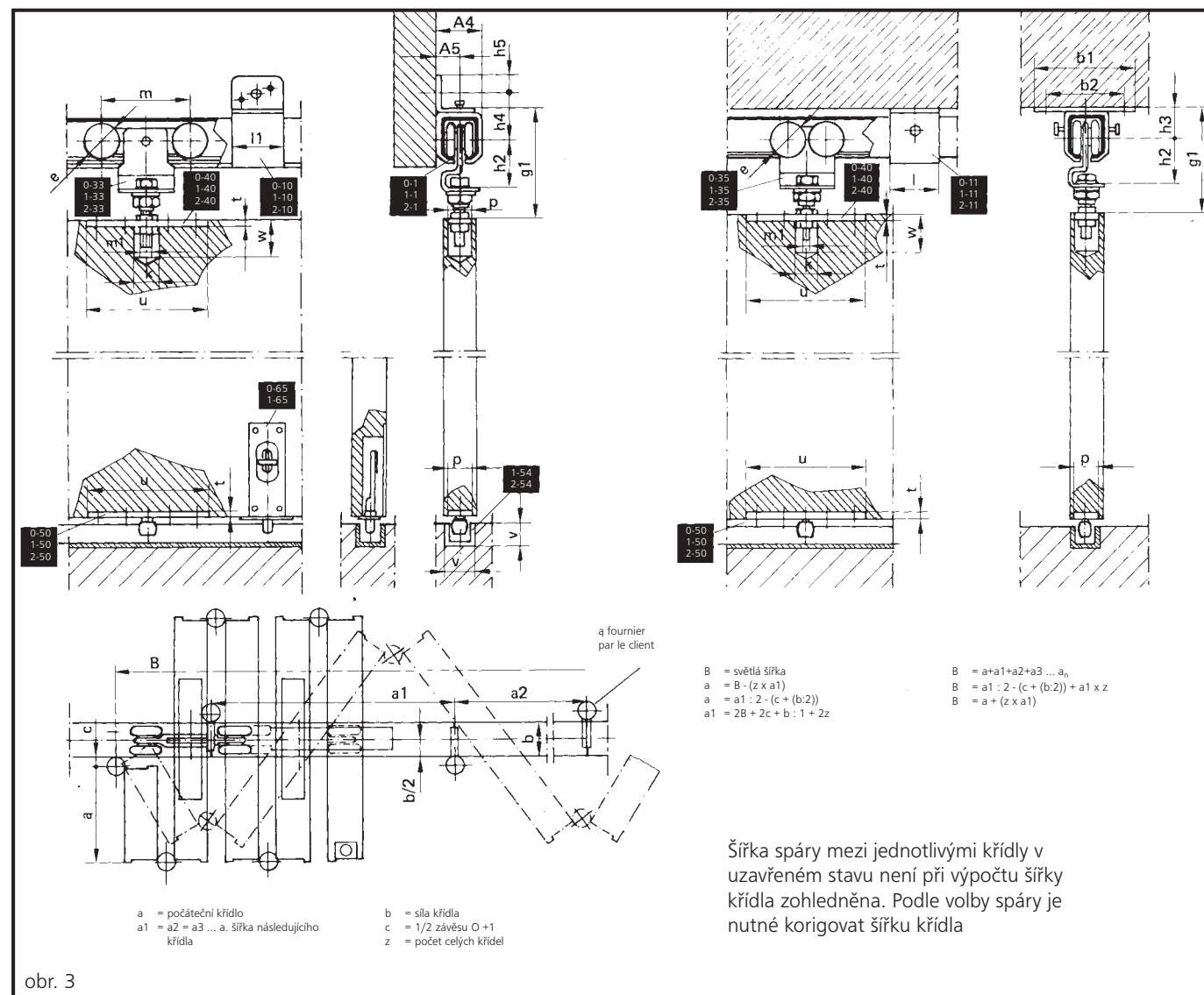
Je doporučeno používat v zásadě dvojitých kladek.

V místě skladu je nutné osadit objímky upevnění blíže k sobě (větší zatížení).

# GEZE APOLL pro harmonikové dveře

## Montáž

Podklady pro další možnosti montáže dle poptávky.



	St. 0	St. 1	St. 2
A4	41	52,5	70
A5	20,5	26,5	35
b1	100	135	170
b2	70	91	114
e	32	42	56
g1	98–111,5	122,5–141,5	157–180,5
h2	41,5	53	71
h3	29	38	48,5
h4	43,5	55,5	72,5
h5	15	18	24,5

	St. 0	St. 1	St. 2
k	Ø 22	Ø 24	Ø 30
l	45	65	85
l1	45	65	95
m	80	114	140
m1	M 10	M 12	M 16
p	22	30	40
t	5	6	8
u	110	180	220
v	20	20	30
w	35	45	53

## GEZE APOLL pro harmonikové dveře

### Montáž

Podklady pro další možnosti montáže dle poptávky.

#### 2<sup>1</sup>/<sub>2</sub> křídlové harmonikové dveře



#### Sestava kování

Označení	číslo Nr.	St. 0	Id.-Nr. St. 1	St. 2
1 pojezdová lišta Délka=1xšířka křídla + 100mm uříznuto na míru, ocel galvanicky pozinkovaná	- 1	051506	051473	051472
1 objímka pro upevnění na podhled pro každých 700mm pojezdové lišty	-11	023286	012691	012119
nebo				
1 jednoduchá konzola pro výškové a stranové nastavení	-20	024325	013772	007205
s 1 objímkou pro výškové a stranové nastavení pro každých 700mm pojezdové lišty	-14	024126	013097	007197
1 dvojitá kladka s otočným uložením	-33	050997	049950	049962
nebo				
1 vojítá kladka s dvojitým uložením dalšího provedení	-35	054044	054052	-
nebo				
1 jednoduchá kladka s otočným uložením	-32	050996	051021	049961
1 nosná deska	-40	018431	012658	010890
1 kladka podlahového vedení s deskou	-50	019884	012665	011139
1 lišta podlahového vedení ocel galv. pozinkovaná, délka jako pojezdová lišta, uříznuto na míru	-54	051650	051650	051655
2 závory	82 x 35 mm 120 x 45 mm	0-65 1-65	049974 -	- 013474
3 až 4 závěsy pro křídlo s kuličkovými ložisky (z výroby)				
Při upevnění na stěnu				
1 objímka pro upevnění na stěnu pro každých 700 mm pojezdové lišty	-10	020701	012686	011554

#### 3<sup>1</sup>/<sub>2</sub> křídlové harmonikové dveře



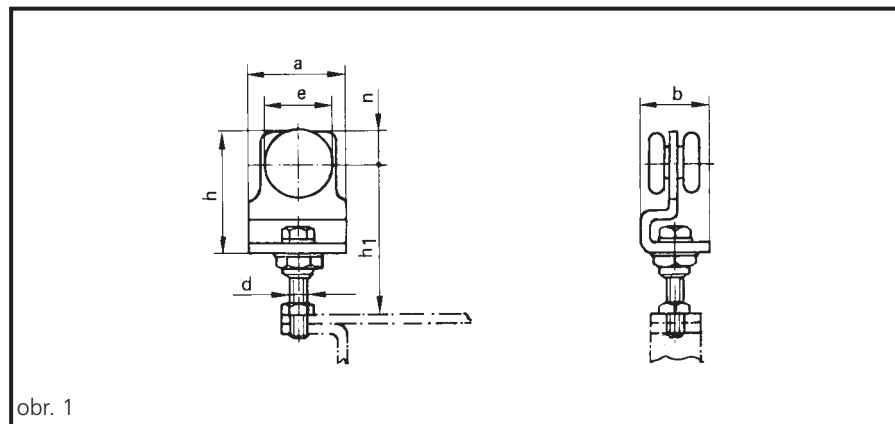
1 pojezdová lišta délka = 3 x šířka křídla + 100 mm, uříznuto na míru, ocel. galv. pozinkovaná	- 1	051506	051473	051472
1 objímka pro upevnění na strop pro každých 700 mm pojezdové lišty (v místě skladu umístit blíž k sobě)	-11	023286	012691	012119
nebo				
1 jednoduchá konzola pro výškové a stranové nastavení	-20	024325	013772	-
s 1 objímkou pro výškové a stranové nastavení pro každých 700 mm pojezdové lišty	-14	024126	013097	007197
2 dvojitě kladky s otočným uložením nebo 2 dvojitě kladky s otočným uložením ve zkráceném provedení	-33 -35	050997 054044	049950 054052	049962 -
nebo 2 jednoduché kladky s otočným uložením	-32	050996	051021	049961
2 nosné desky	-40	018431	012658	010890
2 kladky podlahového vedení s deskou	-50	019884	012665	011139
1 lišta podlahového vedení ocel galv. pozinkovaná, délka jako pojezdová lišta, uříznuto na míru	-54	051650	051650	051655

## GEZE APOLL pro skládací a harmonikové dveře

### Příslušenství

#### Jednoduchá kladka s otočným uložením, viz. obr. 1

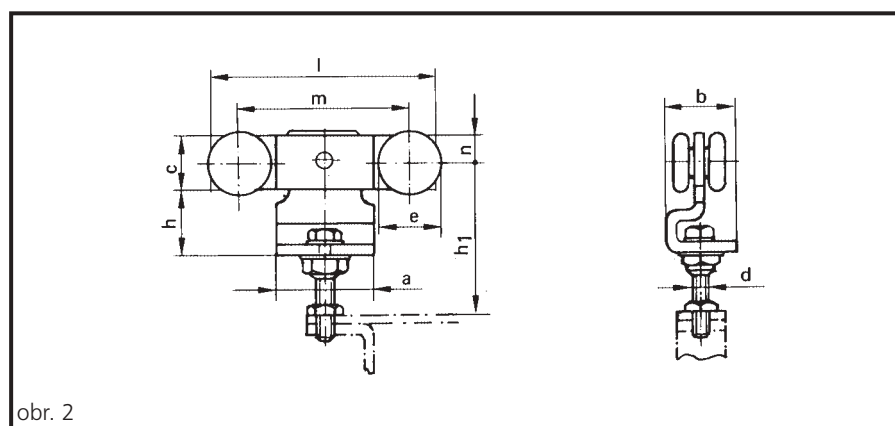
	St. 0	St. 1	St. 2
ozn.	0-32	1-32	2-32
a	50	65	85
b	35	48	68
h	58	80	104
n	13	21	25
e	32	42	56
d	M 10	M 12	M 16
h1	66-83	83-101	106-129
kg (hmotnost)	0,27	0,68	1,5
max.zatížení	50 kg	100 kg	200 kg
Id.-Nr.	050996	051021	049961



obr. 1

#### Dvojitá kladka s otočným uložením, viz. obr. 2

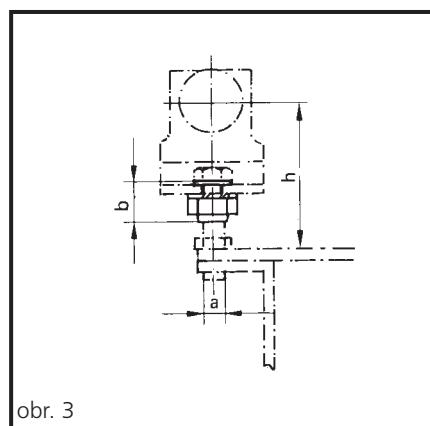
	St. 0	St. 1	St. 2
ozn.	0-33	1-33	2-33
a	50	65	85
b	35	48	68
l	100	150	190
m	80	114	140
h	32	42	56
c	26	37	48
e	32	42	56
d	M 10	M 12	M 16
n	13	20	25
h1	66-83	83-101	106-129
kg (hmotnost)	0,57	1,28	2,8
max.zatížení	100 kg	200 kg	300 kg
Id.-Nr.	050997	049950	049962



obr. 2

#### Otočné uložení, volné, viz. obr. 3

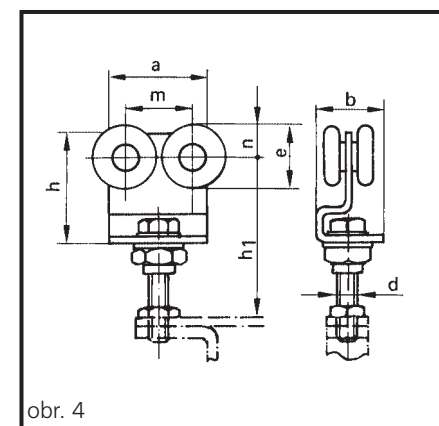
	St. 0	St. 1	St. 2
ozn.	0-34	1-34	2-34
a	M 16x1,5	M 20x2	M 24x 2
b	22	25	30
h	66-83	83-101	106-129
kg (hmotnost)	0,07	0,08	0,1
Id.-Nr.	050998	049951	049963



obr. 3

#### Dvojitá kladka s otočným uložením, viz. obr. 4, zkrácené provedení

	St. 0	St. 1
ozn.	0-35	1-35
síla dveří	<40	<60
a	50	65
b	35	48
m	34	45
h	58	80
c	26	37
e	32	42
d	M 10	M 12
n	13	20
h1	66-83	78-101
kg (hmotnost)	0,35	0,9
max.zatížení	100 kg	200 kg
Id.-Nr.	054044	054052



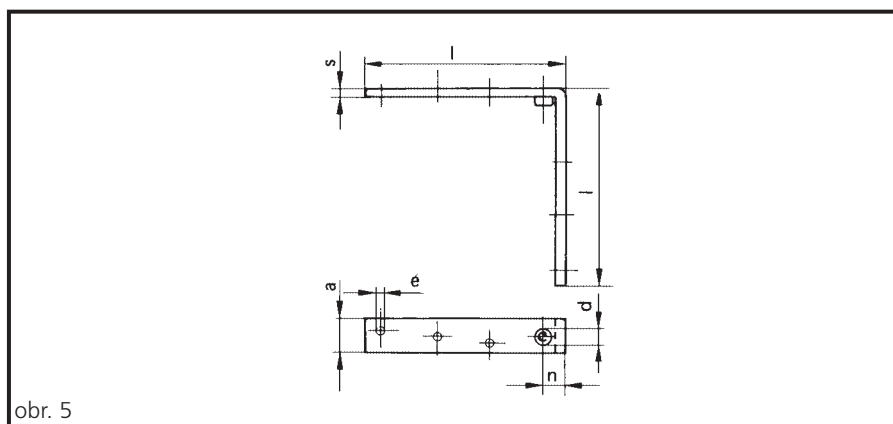
obr. 4

## GEZE APOLL pro skládací a harmonikové dveře

### Příslušenství

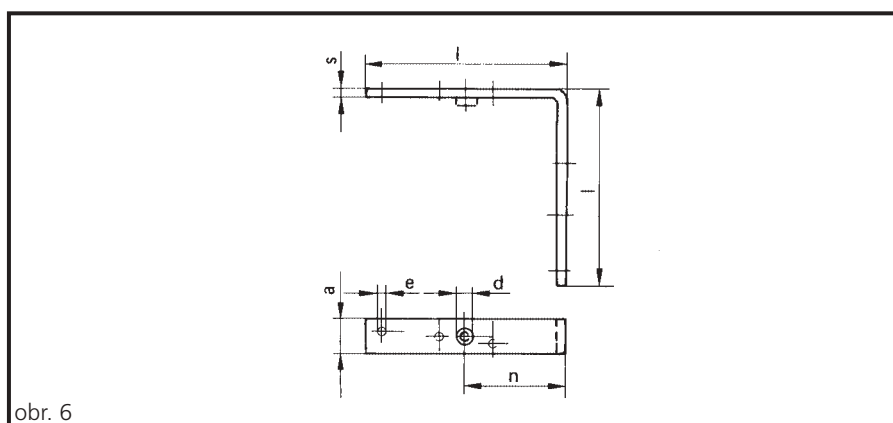
#### Úhelníkový nosník otočný bod 18, 20 mm, viz. obr. 5

	St. 0	St. 1
ozn.	0-41	1-41
l	110	180
a	22	30
s	5	6
n	18	20
d	M 10	M 12
e	6,4	8,4
upev.otvory	4	6
kg (hmotnost)	0,2	0,5
Id.-Nr.	018801	012661



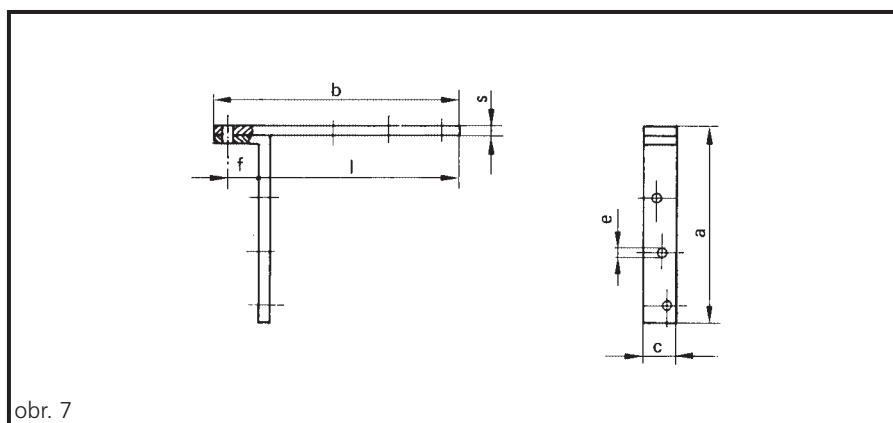
#### Úhelníkový nosník otočný bod 60, 90 mm, viz. obr. 6

	St. 0	St. 1
ozn.	0-42	1-42
l	110	180
a	22	30
s	5	6
n	60	90
d	M 10	M 12
e	6,4	8,4
upev.otvory	4	6
kg (hmotnost)	0,2	0,5
Id.-Nr.	019019	012663



#### Úhelníkový nosník pro skládací dveře, viz. obr. 7

	St. 0	St. 1
ozn.	0-44	1-44
a	110	180
b	147	225
c	22	30
s	5	6
e	Ø 6,4	Ø 8,4
f	25	32
l	110	180
upev.otvory	4	6
kg (hmotnost)	0,25	0,6
Id.-Nr.	050994	051012

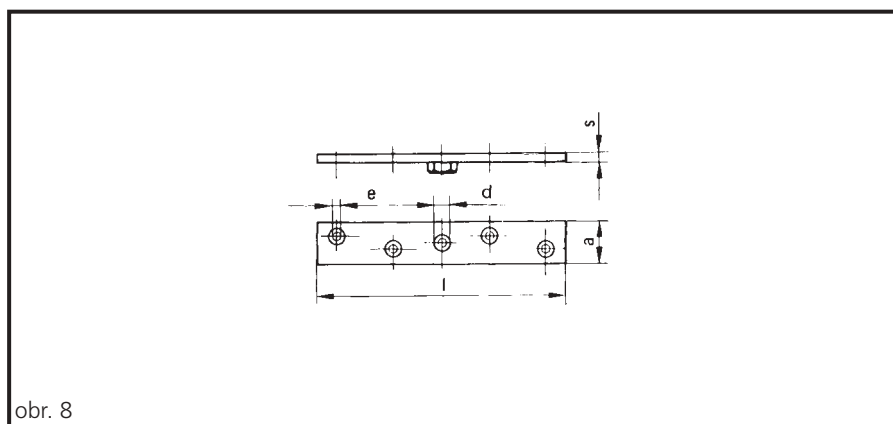


## GEZE APOLL pro skládací a harmonikové dveře

### Příslušenství

#### Nosná deska, viz. obr. 8

	St. 0	St. 1	St. 2
ozn.	0-40	1-40	2-40
l	110	180	220
a	22	30	40
s	5	6	8
d	M 10	M 12	M 16
e	6,4	8,4	8,4
upev.otvory	4	4	6
kg (hmotnost)	0,1	0,2	0,5
Id.-Nr.	018431	012658	010890

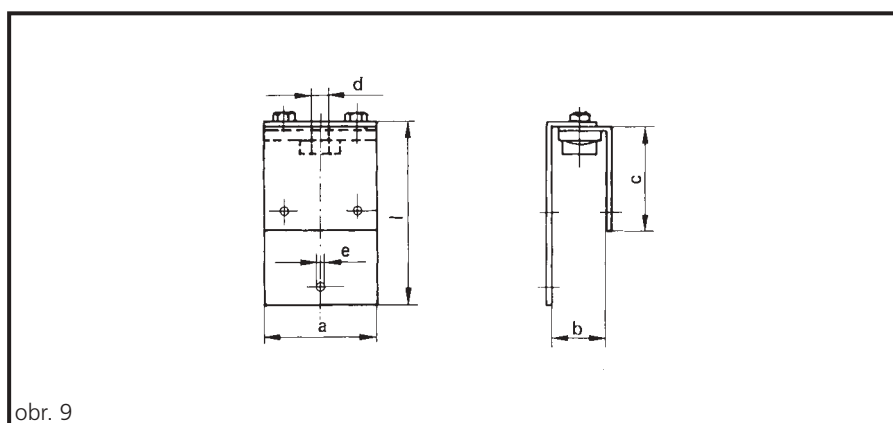


obr. 8

#### Úhelníková nosná deska

viz. obr. 9

	St. 0	St. 1	St. 2	
ozn.	0-43	1-43/1	1-43/2	2-43
a	60	80	80	100
l	80	128	115	160
c	80	73	60	80
d	M 10	M 12	M 12	M 16
e	6,5	8,5	8,5	8,5
b	22-37	30-46	44-60	50-75
kg (hmotnost)	0,2	0,6	0,6	1,13
Id.-Nr.	019138	012947	012946	051318

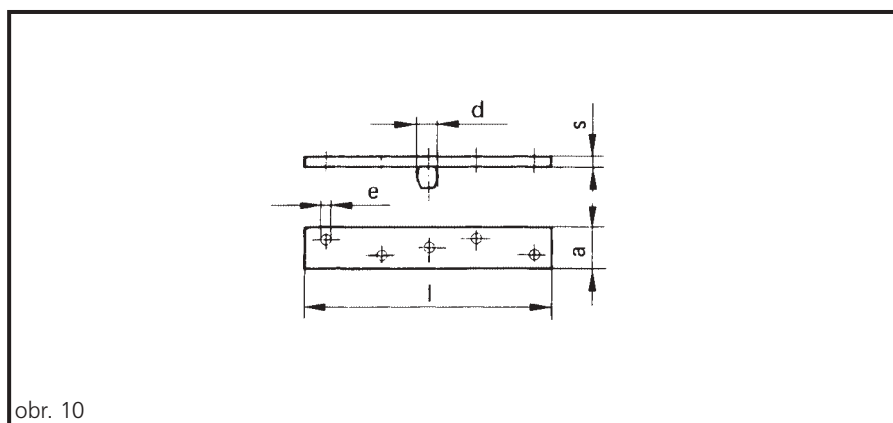


obr. 9

#### Kladka podlahového vedení s deskou

viz. obr. 10

	St. 0	St. 1	St. 2
ozn.	0-50	1-50	2-50
l	110	180	220
a	22	30	40
s	5	6	8
d	Ø 15,5	Ø 15,5	Ø 22
e	6,4	8,4	8,4
upev.otvory	4	4	6
kg (hmotnost)	0,11	0,3	0,5
Id.-Nr.	019884	012665	011139



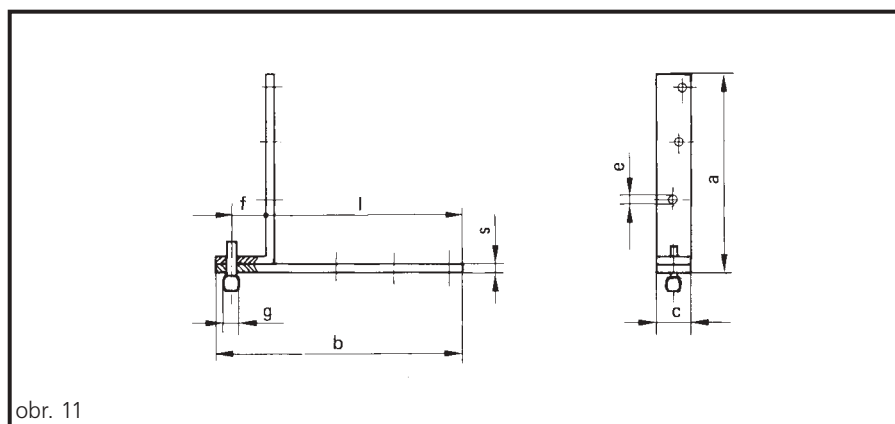
obr. 10

## GEZE APOLL pro skládací a harmonikové dveře

### Příslušenství

#### Kladka podlahového vedení s úhelníkem pro skládací dveře, viz. obr. 7

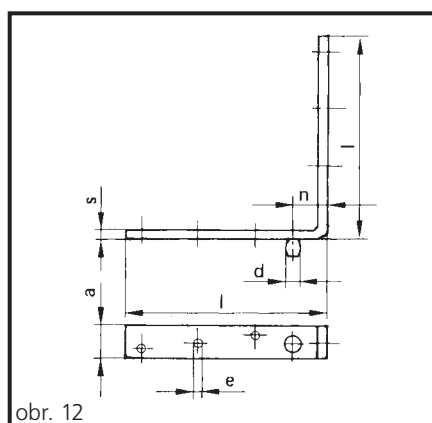
	St. 0	St. 1
ozn.	0-53	1-53
a	110	180
b	147	225
c	22	30
s	5	6
e	Ø 6,4	Ø 8,4
f	25	32
g	Ø 15,5	Ø 15,5
l	110	180
kg (hmotnost)	0,25	0,6
Id.-Nr.	050995	051015



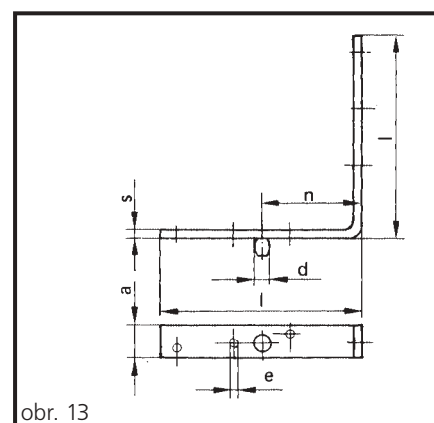
obr. 11

#### Kladka podlahového vedení otočný bod 18, 20 mm, viz. obr. 12

	St. 0	St. 1
ozn.	0-51	1-51
a	110	180
c	22	30
s	5	6
n	18	20
d	Ø 15,5	Ø 15,5
e	6,4	8,4
upev.otvory	4	6
kg (hmotnost)	0,2	0,5
Id.-Nr.	020404	012670



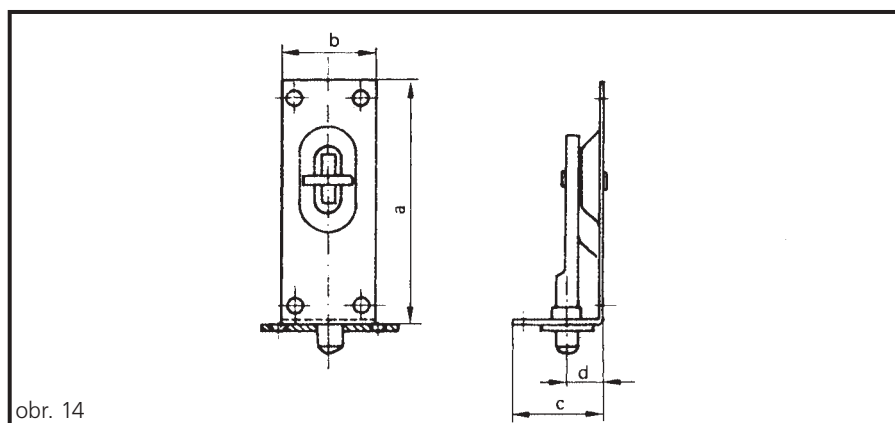
obr. 12



obr. 13

#### Kladka podlahového vedení otočný bod 60, 90 mm, viz. obr. 13

	St. 0	St. 1
ozn.	0-52	1-52
a	110	180
c	22	30
s	5	6
n	60	90
d	Ø 15,5	Ø 15,5
e	6,4	8,4
upev.otvory	4	6
kg (hmotnost)	0,2	0,5
Id.-Nr.	020522	012672



obr. 14

#### Průchozí závora, viz. obr. 14

	St. 0	St. 1
ozn.	0-65	1-65
a	82	120
b	35	45
c	13	36
d	7	18
kg (hmotnost)	0,05	0,22
Id.-Nr.	049974	013474

## GEZE APOLL - Montážní výkresy

	Posuvné dveře	Skládací dveře	Harmonikové dveře
<b>Stärke 0 (velikost 0)</b>			
Wand- und Deckenbefestigung		10620/0-10.04	10620/0-20.04
Wandbefestigung mit Träger- oder Winkelträgerplatte	10620/0-1.04		
Wandbefestigung mit Trägerwinkel	10620/0-2.03		
Deckenbefestigung mit Träger- oder Winkelträgerplatte	10620/0-3.04		
Deckenbefestigung mit Trägerwinkel	10620/0-4.03		
<b>Stärke 1 (velikost 1)</b>			
Wandbefestigung mit Wandbefestigungsmuffe, mit Trägerwinkel		10621/0-10.02	
Wandbefestigung mit Träger- oder Winkelträgerplatte	10621/0-1.03		10621/0-20.04
Wandbefestigung mit Trägerwinkel	10621/0-2.03		
Deckenbefestigung mit Träger- oder Winkelträgerplatte	10621/0-3.04	10621/0-11.01	10621/0-21.04
Deckenbefestigung mit Trägerwinkel	10621/0-4.03		
Deckenbefestigung mit Einfachkonsole für Höhen- und Seitenverstellung, mit Trägerwinkel		10621/0-12.03	
<b>Stärke 2 (velikost 2)</b>			
Wandbefestigung mit Träger- oder Winkelträgerplatte	10622/0-1.03		
Wandbefestigung mit Träger- oder Winkelträgerplatte			10622/0-20.04
Deckenbefestigung mit Träger- oder Winkelträgerplatte	10622/0-3.03		10622/0-21.04

**GEZE GmbH**

P.O. Box 1363  
71226 Leonberg  
Germany

**GEZE GmbH**

Reinhold-Vöster-Straße 21-29  
71229 Leonberg  
Germany  
Telefon +49 (0)7152-203-0  
Telefax +49 (0)7152-203-310

**GEZE Online:**  
**www.geze.com**

**Pobočky****Německo**

**GEZE GmbH**  
Niederlassung Nord/Ost  
Bühningstraße 8  
13086 Berlin (Weissensee)  
Tel. +49 (0)30-47 89 90-0  
Fax +49 (0)30-47 89 90-17  
E-mail: berlin.de@geze.com

**GEZE GmbH**  
Niederlassung West  
Nordsternstraße 65  
45329 Essen  
Tel. +49 (0)201-83082-0  
Fax +49 (0)201-83082-20  
E-mail: essen.de@geze.com

**GEZE GmbH**  
Niederlassung Mitte  
Adenauerallee 2  
61440 Oberursel (b. Frankfurt)  
Tel. +49 (0)6171-63610-0  
Fax +49 (0)6171-63610-1  
E-mail: frankfurt.de@geze.com

**GEZE GmbH**  
Niederlassung Süd  
Reinhold-Vöster-Straße 21-29  
71229 Leonberg  
Tel. +49 (0)7152-203-594  
Fax +49 (0)7152-203-438  
E-mail: leonberg.de@geze.com

**Dceřiné společnosti****Německo**

**GEZE Sonderkonstruktionen GmbH**  
Planken 1  
97944 Boxberg-Schweigern  
Tel. +49 (0)7930-9294-0  
Fax +49 (0)7930-9294-10  
E-mail: sk.de@geze.com

**GEZE Service GmbH**  
Reinhold-Vöster-Straße 25  
71229 Leonberg  
Tel. +49 (0)7152-9233-0  
Fax +49 (0)7152-9233-60  
E-mail: info@geze-service.com

**GEZE Service GmbH**  
Niederlassung Berlin  
Bühningstraße 8  
13086 Berlin (Weissensee)  
Tel. +49 (0)30-470217-30  
Fax +49 (0)30-470217-33

**Evropa****Benelux**

**GEZE Benelux B.V.**  
Leemkuil 1  
Industrieterrein Kapelbeemd  
5626 EA Eindhoven  
Tel. +31 (0)40-26290-80  
Fax +31 (0)40-26290-85  
E-mail: benelux.nl@geze.com

**Francie**

**GEZE France S.A.R.L.**  
ZAC de l'Orme Rond  
RN 19  
77170 Servon  
Tel. +33 (0)1-60626070  
Fax +33 (0)1-60626071  
E-mail: france.fr@geze.com

**Velká Británie**

**GEZE UK Ltd.**  
Blenheim Way  
Fradley Park  
Lichfield  
Staffordshire WS13 8SY  
Tel. +44 (0)1543-443000  
Fax +44 (0)1543-443001  
E-mail: info@geze-uk.com

**Itálie**

**GEZE Italia Srl**  
Via Giotto 4  
20040 Cambiago (MI)  
Tel. +39 02 95 06 95-11  
Fax +39 02 95 06 95-33  
E-Mail italia.it@geze.it

**GEZE Engineering Roma Srl**  
Via Lucrezia Romana 91  
00178 Roma  
Tel. +39 06-7265311  
Fax +39 06-72653136  
E-mail: gezeroma@libero.it

**GEZE Engineering Bari Srl**  
Via Treviso 58  
70022 Altamura (Bari)  
Tel. +39 080-3115219  
Fax +39 080-3164561  
E-mail: gezebari@libero.it

**Rakousko**

**GEZE Austria GmbH**  
Mayrwiesstraße 12  
5300 Hallwang b. Salzburg  
Tel. +43 (0)662-663142  
Fax +43 (0)662-663142-15  
E-mail: austria.at@geze.com

**Polsko**

**GEZE Polska Sp. z o.o.**  
ul. Annopol 3 (Zeran Park)  
03-236 Warszawa  
Tel. +48 (0)22-8142211  
Fax +48 (0)22-6142540  
E-mail: geze@geze.pl

**Švýcarsko**

**GEZE Schweiz AG**  
Bodenackerstrasse 79  
4657 Dulliken  
Tel. +41 (0)62-285 54 00  
Fax +41 (0)62-285 54 01  
E-mail: schweiz.ch@geze.com

**Španělsko**

**GEZE Iberia S.R.L.**  
Pol. Ind. El Pla  
C/ Comerc, 2-22, Nave 12  
08980 Sant Feliu de Llobregat  
(Barcelona)  
Tel. +34-(0)9-02 19 40 36  
Fax +34-(0)9-02 19 40 35  
E-Mail iberia.es@geze.com

**Skandinávie****Švédsko**

**GEZE Scandinavia AB**  
Mallslingan 10  
Box 7060  
18711 Täby  
Tel. +46 (0)8-7323-400  
Fax +46 (0)8-7323-499  
E-mail: sverige.se@geze.com

**Norsko**

**GEZE Scandinavia AB avd. Norge**  
Postboks 63  
2081 Eidsvoll  
Tel. +47 (0)639-57200  
Fax +47 (0)639-57173  
E-mail: norge.se@geze.com

**Finsko**

**GEZE Finland**  
Branch office of GEZE Scandinavia AB  
Postbox 20  
158 71 Hollola  
Tel. +358 (0)10-400 51 00  
Fax +358 (0)10-400 51 20  
E-mail: finland.se@geze.com

**Danmark**

**GEZE Denmark**  
Branch office of GEZE Scandinavia AB  
Møllehusene 3, 3. th.  
4000 Roskilde  
Tel. +45 (0)46-323324  
Fax +45 (0)46-323326  
E-mail: danmark.se@geze.com

**Střední východ****Spojené Arabské Emiráty**

**GEZE Middle East**  
P.O. Box 17903  
Jebel Ali Free Zone  
Dubai  
Tel. +971 (0)4-8833112  
Fax +971 (0)4-8833240  
E-mail: geze@emirates.net.ae

**Asie**

**GEZE Asia Pacific Ltd.**  
Unit 630, Level 6, Tower 2  
Grand Central Plaza  
138 Shatin Rural Committee Road  
Shatin, New Territories  
Hong Kong  
Tel. +852 (0)237-57382  
Fax +852 (0)237-57936  
E-mail: info@geze.com.hk

**GEZE Industries (Tianjin) Co., Ltd.**  
Shuangchengzhong Road  
Beichen Economic Development  
Area (BEDA)  
Tianjin 300400, P.R. China  
Tel. +86 (0)22-26973995-0  
Fax +86 (0)22-26972702  
E-mail: geze@public1.tpt.tj.cn

**GEZE Industries (Tianjin) Co., Ltd.**  
Branch Office Shanghai  
Dynasty Business Center  
Room 401-402  
No. 457 WuRuMuQi North Road  
200040 Shanghai, P.R. China  
Tel. +86-(0)21-52 34 09-60/-61/-62  
Fax +86-(0)21-52 34 09-63  
E-mail: gezesh@geze.com.cn

**GEZE Industries (Tianjin) Co., Ltd.**  
Branch Office Guangzhou  
Room 1113, Jie Tai Plaza  
218-222 Zhong Shan Liu Road  
510180 Guangzhou  
P.R. China  
Tel. +86 (0)20-813207-02  
Fax +86 (0)20-813207-05  
E-mail: gezegz@public2.sta.net.cn

**GEZE Industries (Tianjin) Co., Ltd.**  
Branch Office Beijing  
The Grand Pacific Building  
B Tower Room 201  
8 A, Guanghua Road  
Chaoyang District  
100026 Beijing, P.R. China  
Tel. +86-(0)10-65 81 57-32/-42/-43  
Fax +86-(0)10-65 81 57 33  
E-mail: gezebj@geze.com.cn

**GEZE Asia Sales Ltd.**  
No. 88-1-408, East Road  
Free Trade Zone of Tianjin Port  
Tianjin, P.R. China  
Tel. +86 (0)22-26 97 39 95-0  
Fax +86 (0)22 26 97 27 02  
E-mail: geze@public1.tpt.tj.cn

