

Pohony, centrály a ovládací prvky zařízení  
na odvod kouře a tepla



### Systémy GEZE RWA

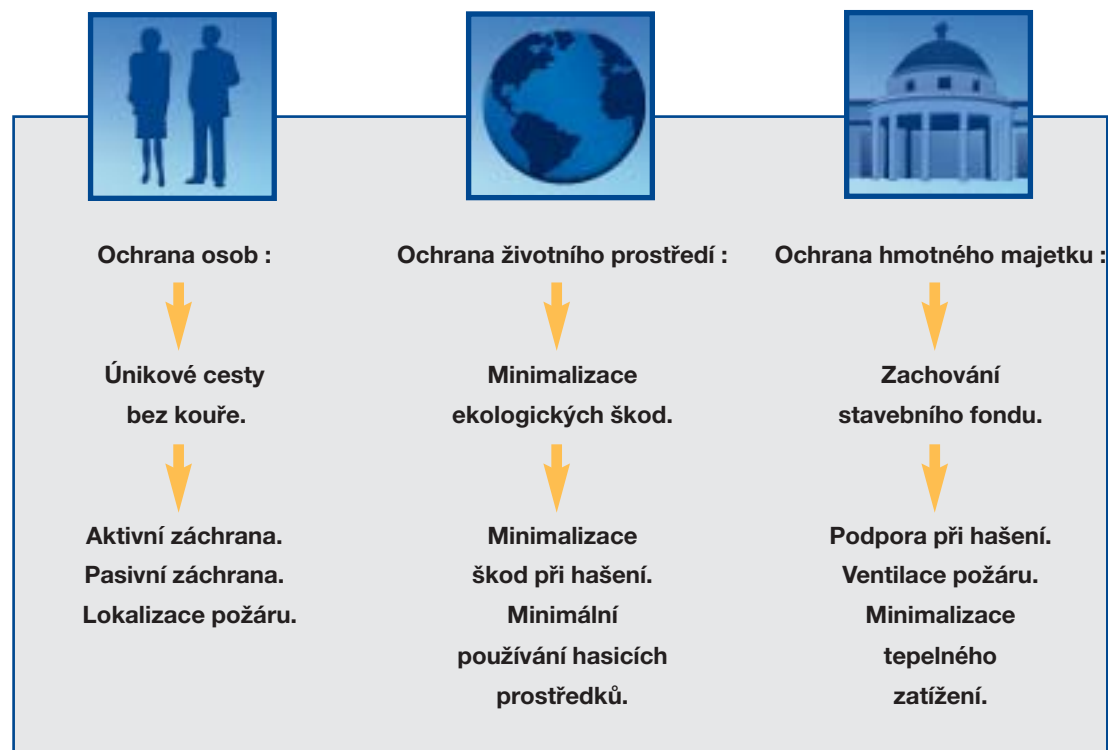


<b>Strana</b>	<b>Obsah</b>
3	<b>Význam ochrany pomocí zařízení na odvod kouře a tepla. Aplikace a oblasti použití</b>
4	<b>Komponenty a konstrukce na příkladu zařízení GEZE RWA 100 E</b>
5	<b>Konstrukce systému a popis funkce zařízení RWA firmy GEZE</b>
6	<b>Řídicí centrály GEZE E 260 N</b>
9	<b>Systémy otevírání a zavírání GEZE RWA</b>
10	<b>RWA 100 E a RWA 100 E Tandem</b> pro sklápěcí, vyklápěcí a otačivá okna otevíraná dovnitř
13	<b>RWA 105 E a RWA 105 E Tandem</b> pro otačivá křídla, otevíraná dovnitř, v rámové konstrukci
17	<b>RWA 110 E a RWA 110 E Tandem</b> pro sklápěcí, vyklápěcí a otačivá okna, otevíraná ven
20	<b>Elektrické vřetenové pohony GEZE E 250 a E 250 AB</b>
24	<b>Řetězové pohony GEZE E 600 - E 680</b>
27	<b>Mechanická uzamykací konzole pro řetězové pohony GEZE</b>
28	<b>Elektromotory GEZE E 212 a E 205</b> pro použití RWA ve spojení s otevíračem světlíku GEZE OL 100
30	<b>Příslušenství GEZE RWA pro zařízení 24 V DC</b> RWA-tlačítko FT 4 / 24V DC - VdS Kouřový hlásič typ 138 / 24 V DC - VdS Hlásič teploty typ 258 / 24 V DC - VdS Větrací tlačítko E 50/... Tandemová spojka E 102 / 24 V DC Regulátor pokojové teploty E 70 Čidlo vítr/děšť GEZE
32	<b>Speciální varianty RWA GEZE</b> RWA EL TÖ "otevřeno" pro dveře RWA s pohonem pro otáčivé dveře GEZE TSA 160 Invers RWA EM - elektromagnetické zavírání RWA - CO <sub>2</sub> "otevřeno"

Detailní technický popis naleznete v projektových podkladech k systému GEZE RWA, Id. číslo 106539.

## Význam ochrany pomocí zařízení na odvod kouře a tepla

Požárům v budovách není možné vždy zcela zabránit. Z tohoto důvodu má zařízení na odvod kouře a tepla ústřední význam při preventivní protipožární ochraně.



Pomocí zařízení na odvod kouře a tepla svého cíle dosáhnete.

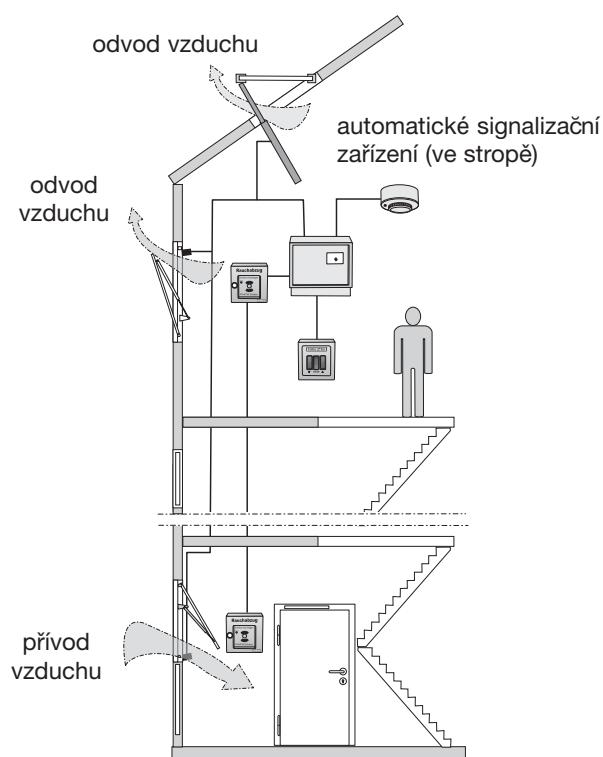
## Aplikace a oblasti použití

Zařízení bylo vyvinuto pro použití v těchto typech budov:

- ▶ Nemocnice
- ▶ Administrativní a průmyslové budovy
- ▶ Nákupní střediska
- ▶ Haly pro skladování zboží
- ▶ Obchodní domy
- ▶ Veřejné budovy
- ▶ Shromažďovací prostory
- ▶ Banky a spořitelny
- ▶ Hotely a restaurace
- ▶ Správní budovy
- ▶ Domovy důchodců a zařízení pro tělesně postižené
- ▶ Letiště a nádraží
- ▶ Autosalony

a obecně:

- ▶ na únikových a záchranných cestách (schodiště a chodby)



Schematické znázornění RWA-zařízení

## Komponenty a konstrukce

Příklad: GEZE RWA 100 E



- ① Systém na otevírání a zavírání RWA 100 E
- ② Motor / elektrický vřetenový pohon E 250 (zdvih) - ...
- ③ Řídicí centrála se záložním zdrojem E 260 N
- ④ Hlásič kouře - typ 138 / 24 V DC
- ⑤ Termodiferenciální hlásič typ 258 / 24 V DC
- ⑥ RWA- tlačítko FT4 / 24 V DC-VdS
- ⑦ Větrací tlačítko E 50/1 a E 50/7
- ⑧ Čidlo vítr/déšť GEZE / meteorologická stanice

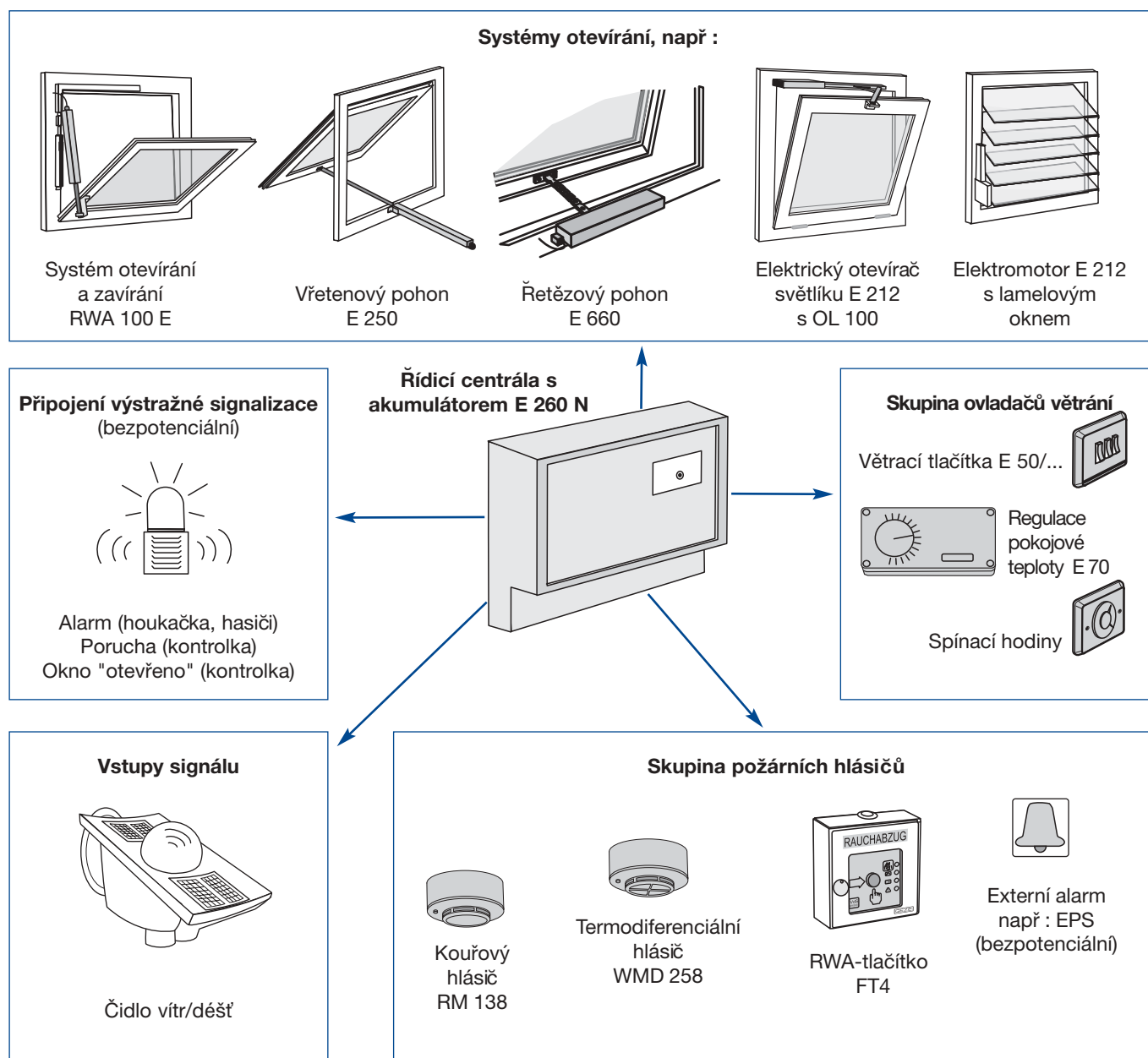
## Systemy GEZE RWA

### Konstrukce - popis funkce

Řídicí systém elektrického zařízení GEZE RWA se skládá převážně z dílčích komponentů, jak je vidět i na obrázku. Tento systém má dva základní úkoly: je určen jak pro nouzové případy, tak pro každodenní větrání.

Řízení odvodu kouře a tepla přebírá řídicí centrála E 260 N. Pomocí elektrického pohonu se otevírají a zavírají okna, požární klapky a světlíky. Při větrání ovládáme zařízení větracími tlačítky, čidlem vítr/děšť nebo spínacími hodinami. V případě požáru pak manuálně pomocí RWA-tlačítka, nebo automaticky pomocí kouřového, resp. teplotního hlásiče.

Kromě toho mohou být na toto zařízení napojeny ještě další výstražné signály.



## Systemy GEZE RWA

Systemy RWA se skládají přinejmenším z těchto částí:

- ▶ Systém otevírání
- ▶ Řídicí centrála E 260 N
- ▶ Dvě RWA-tlačítka
- ▶ Další součásti jsou volitelné, přičemž lze vřele doporučit např. kouřový a teplotní hlásič.

Chcete-li používat zařízení pro ventilaci, je třeba objednat další komponenty, jako např. větrací tlačítko.

V případě požáru se okna otevrou v celém úhlu otevření. Větrací tlačítka jsou v tomto případě mimo provoz. Zavírání se provádí resetovacím tlačítkem ve skřínce s tlačítkem nebo vynulováním alarmu v centrále. Ovládání těchto funkcí přebírá centrála E 260 N, napájí zařízení proudem a při výpadku proudu poskytuje nouzové napájení.

## Řídicí centrála nouzového proudu GEZE E 260 N

### Charakteristika:

- ▶ Síťové napětí 230 V AC 50 Hz
- ▶ Výstupní napětí 24 V DC, zbytkové vlnění < 20 %
- ▶ Integrované záložní napájení na nejméně 72 hod.
- ▶ Všechny funkce jsou aktivní i při napájení z akumulátoru
- ▶ Kontrola baterie (rozbití, podpětí, porucha)
- ▶ Jednotlivé jištění skupin motorů
- ▶ Kontrola kabeláže
- ▶ Display signalizace provozního stavu a poruchy
- ▶ Krytí IP 54
- ▶ Okolní teplota + 5 °C až + 40 °C

Možnosti připojení dle schématu.

### Skříň

- ▶ E 260 N2/1 AP: umělohmotná skříň
- ▶ E 260 N2/1 UP: umělohmotná skříň s dvířky, varianta s uzamykatelnými dvířky
- ▶ E 260 N4/1 - 8/4: umělohmotná skříň
- ▶ E 260 N12/1 - 32/8: ocelová skříňka - uzamykatelná

Bližší informace o řídicích centrálách získáte z technických údajů na následující straně nebo v montážních a provozních návodech.

**E 260 N2/1 UP**


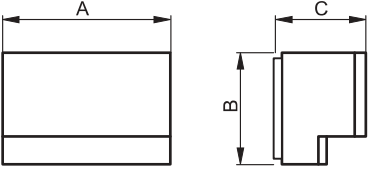


Vnější rozměry skříňky		
výška	šířka	hloubka
320	320	84,5

Rozměry výklenku Rozvaděč ve zdi		
výška	šířka	hloubka
320	320	84,5


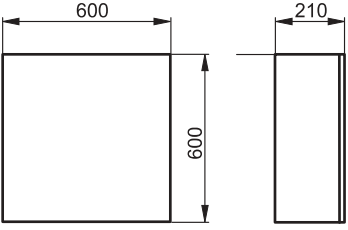


**E 260 N2/.. - E 260 N8/..**

	A	B	C
E 260 N2/...	256	216	125
E 260 N4/...	295	260	125
E 260 N8/...	362	316	140

**E 260 N12/1 - 32/8**

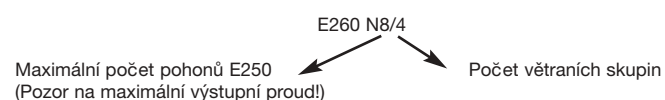



## Technická data - Řídicí centrály nouzového proudu E 260 N

	E260 N2/...	E260 N4/...	E260 N8/...	E260 N12/...	E260 N18/...	E260 N24/...	E260 N32/...
<b>Rozměry v mm (výška x šířka x hloubka)</b>	256x217x112	295x261x112	362x318x130	600x600x210	600x600x210	600x600x210	600x600x210
<b>Maximální počet větracích skupin: E50/...</b>	1	1-2	1-4	1-8	1-8	1-8	1-8
<b>Max. výstupní proud</b>	2,0A	4,0A	7,5A	10A	16A	22A	30A
<b>Maximální počet RWA-tlačítek FT4</b>	4 ks. v řadě	10 ks. v řadě	10 ks. v řadě	15 ks. v řadě	15 ks. v řadě	15 ks. v řadě	15 ks. v řadě
<b>Maximální počet : kouřových detektorů Typ 138 / 24 V DC Teplotní hlásič Typ 258 / 24 V DC</b>	10 ks v řadě						
<b>Max. počet větracích tlačítek:</b>	3 ks s diodou, 1 ks na skupinu / libovolný počet bez diody						
<b>Max. průřez připojení Ovládací vedení Motorové vedení</b>	4 x 2 x 0,8 max. 2,5 mm <sup>2</sup> max. 4,0 mm <sup>2</sup> (max. 10 mm <sup>2</sup> u typů 18/1, 24/1 a 32/1)						
<b>Vstupy signálu</b>	ovládání pro případ deště a větru, externí centrála pro hlášení požáru EPS (bezpotenciálně)						
<b>Bezpotenciální kontakty</b>	3 kontakty : - Alarm (houkačka) - Porucha (světelná signalizace) - Okno otevřeno - spínací výkon 30 W, jako varianta s přídatnou deskou			3 kontakty : - Alarm (houkačka) - Porucha (světelná signalizace) - Okno otevřeno - spínací výkon 30 W			
<b>Dodatečné vybavení jako varianta</b>	- Druhá skupina hlásičů požáru (15 RWA-tlačítek / 10 hlásičů kouře) - Propojení s dalšími zařízeními (až 30 zařízení) - Okno "otevřeno" (volitelná přídatná deska)						

U zařízení s více větracími skupinami je počet přídatných pohonů omezen maximálním výstupním proudem x A na každou větrací skupinu.

Vysvětlení :



Řídicí centrála nouzového proudu GEZE - informace pro objednání

Označení	MO/GR	A	Id. číslo
<b>Řídicí centrála nouzového proudu E 260 N2/1- VdS</b>			
Umělohmotná skříň - šedá - pod omítku	2/1	2.0	100613
Umělohmotná skříň - šedá - na omítku	2/1	2.0	100612
<b>Řídicí centrála nouzového proudu E 260 N4/1 - 8/4 - VdS</b>			
Umělohmotná skříň - šedá - na omítku	4/1	4.0	100614
	4/2	4.0	100615
	8/1	7.5	100616
	8/2	7.5	100617
	8/3	7.5	100618
	8/4	7.5	100619
Přídavná deska E 260 N2-N8 Signální kontakt "Okno otevřeno", "Alarm", "Porucha"			078111
<b>Řídicí centrála nouzového proudu E 260 N12/1 - 32/8</b>			
Ocelová skříňka - šedá - na omítku	12/1	10.0	072780
	12/2	10.0	072781
Poznámka: Tyto centrály se vyrábějí na objednávku (dodací lhůta)	12/3	10.0	072782
	12/4	10.0	072783
Zvláštní centrály na přání	12/5	10.0	072784
	12/6	10.0	072785
	12/7	10.0	072786
	12/8	10.0	072787
	18/1	16.0	072789
	18/2	16.0	072790
	18/3	16.0	072791
	18/4	16.0	072792
	18/5	16.0	072793
	18/6	16.0	072794
	18/7	16.0	072795
	18/8	16.0	072796
	24/1	22.0	072797
	24/2	22.0	072798
	24/3	22.0	072799
	24/4	22.0	072800
	24/5	22.0	072801
	24/6	22.0	072802
	24/7	22.0	072803
	24/8	22.0	072804
	32/1	30.0	072805
	32/2	30.0	072806
	32/3	30.0	072807
	32/4	30.0	072808
	32/5	30.0	072809
	32/6	30.0	072810
	32/7	30.0	072811
	32/8	30.0	072812
Deska pro 2. řadu alarmů			072977
Deska pro propojení zařízení			072978

**MO** = orientační údaj, kolik je možné napojit motorů E 250

**GR** = údaj o tom, kolik větracích skupin je možné celkově ovládat



## Systemy otevírání a zavírání GEZE RWA

Systemy otevírání a zavírání GEZE se skládají ze systémů RWA 100 E, RWA 105 E a RWA 110 E

### Všeobecná charakteristika:

- ▶ Pro okna z lehkého kovu, dřeva a z umělé hmoty
- ▶ Velká šířka otevření
- ▶ Bezpečné mechanické uzamykání (u zvláště vysokých a širokých oken více možností uzamykání)
- ▶ Přizpůsobení profilu - motor je umístěn na okně a nevyčnívá do místnosti
- ▶ Nízká provozní hlučnost
- ▶ Ovládání přes řídicí centrálu nouzového proudu E 260 N
- ▶ **Všechny systémy jsou vybaveny elektrickým vřetenovým pohonem GEZE E 250 / 24 V DC - VdS** (technické údaje, viz strana 20)

### Hlavní oblast použití:

#### ▶ GEZE RWA 100 E

Sklápěcí, vyklápěcí a otáčivá okna, která se otevírají směrem dovnitř



sklopení směrem dovnitř



vyklopení směrem dovnitř



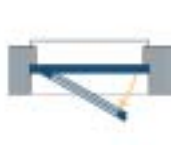
otáčení směrem dovnitř

#### ▶ GEZE RWA 105 E

Rámové konstrukce a otáčivá okna, která se otevírají dovnitř, a to i v případě omezeného prostoru



otáčení směrem dovnitř



#### ▶ GEZE RWA 110 E

Sklápěcí, vyklápěcí a otáčivá okna, která se otevírají směrem ven



sklopení směrem ven



vyklopení směrem ven



otáčení směrem ven

Poznámka: U všech systémů otevírání musíme postupovat v souladu se směrnici pro mechanicky ovládaná okna, dveře a vrata BGR 232 (do současné doby ZH 1/494)!

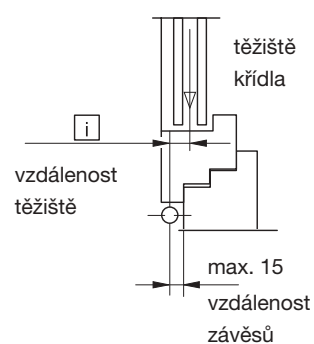


## GEZE RWA 100 E / 100 E Tandem

Pro sklápěcí, vyklápěcí a otáčivá okna, která se otevírají směrem dovnitř



GEZE RWA 100 E / 24 V DC



- ▶ Motor umístěný přímo na profilu se 4 různými velikostmi zdvihu

### Oblast použití: \*)

- ▶ pro sklápěcí, vyklápěcí a otáčivá okna, která se otevírají směrem dovnitř
- ▶ pro okna z lehkého kovu, dřeva a z umělé hmoty
- ▶ šířka křídla: 360 - 1200 mm (u umělé hmoty max. 800 mm)
- ▶ výška křídla: 470 - 1700 mm

V případě extrémně širokých křídel může být použit tandemový pohon se dvěma motory a se speciálním tandemovou spojkou E 102.

### Osazení:

- ▶ nezbytný prostor pro zavírání = min. 32 mm
- ▶ nezbytný prostor pro motor = min. 48 mm
- ▶ vzdálenost i max. 70 mm
- ▶ vzdálenost závěsů max. 15 mm
- ▶ od plochy oken 1,2 m<sup>2</sup> : 2 zavírání
- ▶ montáž motoru lze provést jak z pravé, tak i z levé strany

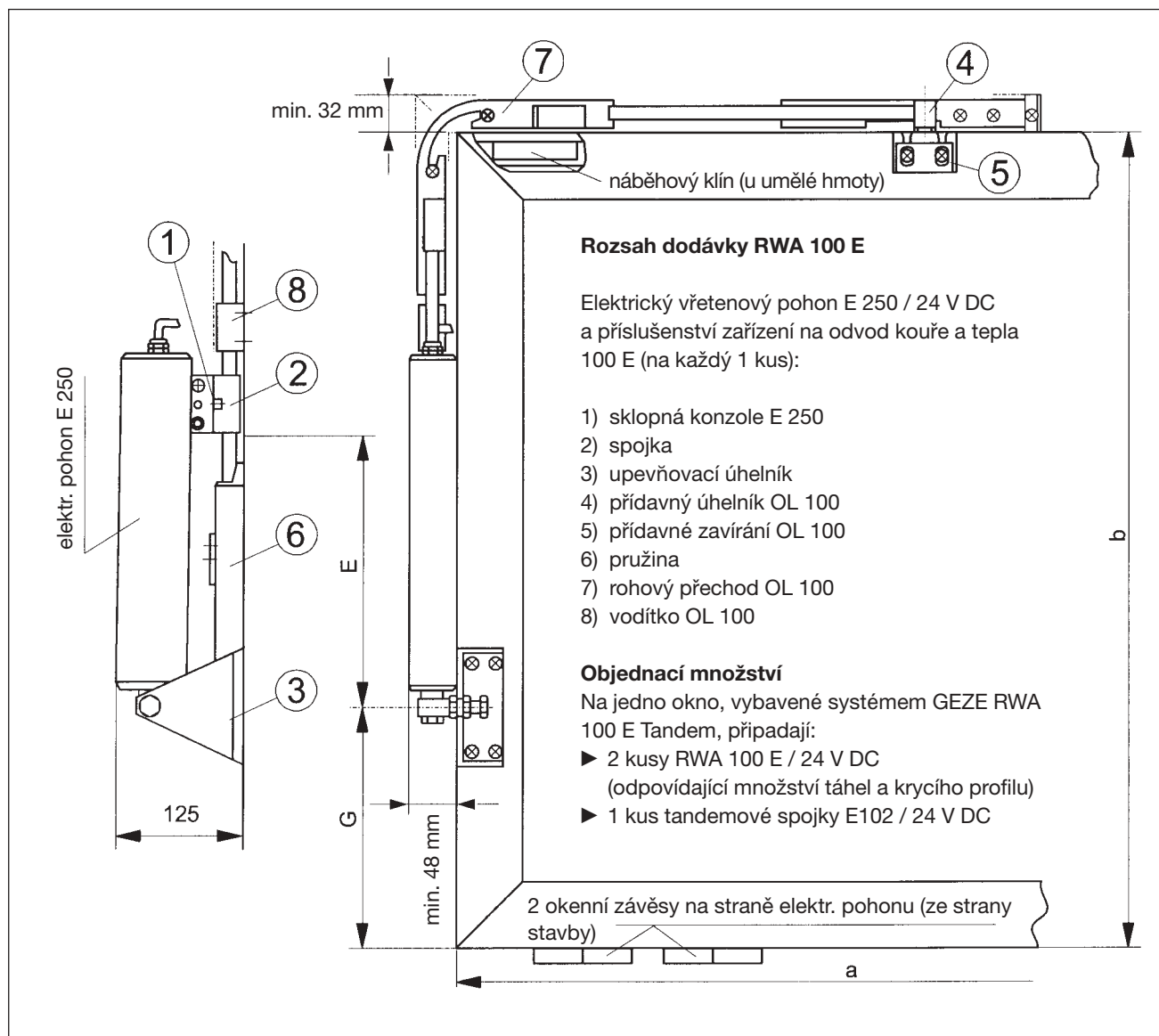
Montážní výkres: 41521-9-0995-1

### Oblast použití - Stanovení zdvihu motoru

RWA 100 E a RWA 100 E Tandem										rozměry v (mm)	zdvih
výška křídla (b)	950-1000	1000-1050	1050-1100	1100-1150	1150-1250	1250-1320	1320-1400	1400-1500	1500-1600	1600-1700	▶ 300
úhel otevření (A)	cca. 52	cca. 48	cca. 48	cca. 44	cca. 40	cca. 38	cca. 35	cca. 32	cca. 29	cca. 27	
šířka otevření	cca. 860	cca. 820	cca. 860	cca. 840	cca. 830	cca. 850	cca. 820	cca. 800	cca. 780	cca. 750	
výška křídla (b)	700-800	800-900	900-1000	1000-1100	1100-1200	1200-1300					▶ 200
úhel otevření (A)	cca. 50	cca. 44	cca. 40	cca. 33	cca. 28	cca. 25					
šířka otevření	cca. 640	cca. 640	cca. 650	cca. 600	cca. 570	cca. 540					
výška křídla (b)	560-630	630-700	700-800	800-900	900-1000						▶ 150
úhel otevření (A)	cca. 51	cca. 46	cca. 37	cca. 35	cca. 27						
šířka otevření	cca. 520	cca. 520	cca. 490	cca. 490	cca. 450						
výška křídla (b)	470-520	520-600	600-700	700-800	800-850						▶ 100
úhel otevření (A)	cca. 36	cca. 36	cca. 34	cca. 30	cca. 28						
šířka otevření	cca. 320	cca. 350	cca. 380	cca. 380	cca. 400						

\*) Uvedené hodnoty úhlu a šířky otevření slouží pro orientaci a mohou se lišit v závislosti na způsobu montáže a rozměru G a také v závislosti na poměru šířky a výšky křídla a jeho hmotnosti.

GEZE RWA 100 E - Popis systému



Rozměry G a E viz montážní návod v balení GEZE RWA 100 E

**GEZE RWA 100 E - Informace pro objednání**

Označení	Provedení	Id. číslo
GEZE RWA 100 E, zdvih 300 mm	stříbrná barva	021291
	bílá barva RAL 9016	021296
	RAL-barva	021295
GEZE RWA 100 E, zdvih 200 mm	stříbrná barva	019724
	bílá barva RAL 9016	019743
	RAL-barva	019740
GEZE RWA 100 E, zdvih 150 mm	stříbrná barva	019725
	bílá barva RAL 9016	019744
	RAL-barva	019741
GEZE RWA 100 E, zdvih 100 mm	stříbrná barva	019726
	bílá barva RAL 9016	019745
	RAL-barva	019742
Táhlo ø12, L = 2000 mm	pozinkováno	053198
Táhlo ø12, L = 3000 mm	pozinkováno	053199
Táhlo ø12, L = 6000 mm	pozinkováno	054116
Krycí profil (na obou stranách úkos), L = 2000 mm	stříbrná barva	058771
	bílá barva RAL 9016	018293
	RAL-barva	014258
Krycí profil (na obou stranách úkos), L = 3000 mm	stříbrná barva	058774
	bílá barva RAL 9016	018294
	RAL-barva	014259
Krycí profil, L = 6000 mm	stříbrná barva	058630
	bílá barva RAL 9016	018251
	RAL-barva	013814
Seřizovací zařízení 12/24 V		002754
Šablona pro vrtání		014740
Rohový přechod OL 100		058648
Přídavné uzamykání OL 100	stříbrná barva	063974
	bílá barva RAL 9016	018257
	RAL-barva	013080
Držák pro přídavné uzamykání OL 100	stříbrná barva	050727
	bílá barva RAL 9016	015519
	RAL-barva	013077
Tandemová spojka E 102 / 24 V DC		101323

## GEZE RWA 105 E / 105 E Tandem

Pro otáčivá křídla, otevíraná dovnitř, v rámových konstrukcích



GEZE RWA 105 E / 24 V DC

- ▶ Přídavné dvojité mechanické uzamykání
- ▶ Motor se 3 různými zdvihy
- ▶ Malá potřeba místa (min. 18 mm)

### Oblast použití: \*)

- ▶ pro vertikálně vestavěná sklápěcí, vyklápěcí a otáčivá okna, která se otevírají směrem dovnitř
- ▶ hlavní oblast použití:  
otáčivá okna v rámových konstrukcích
- ▶ pro okna z lehkého kovu, dřeva a z umělé hmoty

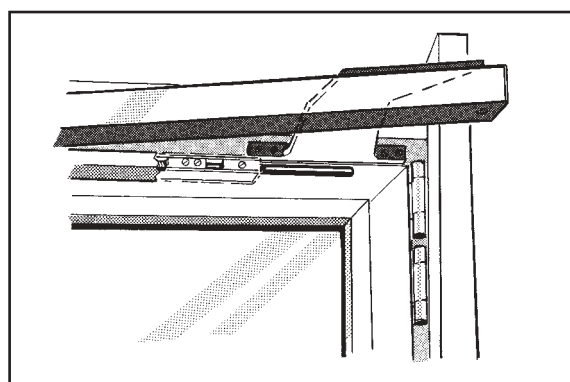
V případě extrémně širokých křídel může být použito tandemové řešení se dvěma motory a se speciální tandemovou spojkou E 102.

### Osazení:

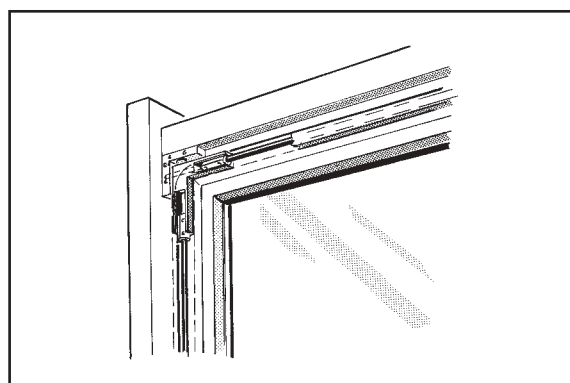
- ▶ výška přesahu 0 - 25 mm
- ▶ nezbytný prostor pro zavírání = min. 38 mm
- ▶ max. výška rámové konstrukce = 125 mm
- ▶ nezbytný prostor na osazovacím rámu = min. 18 mm
- ▶ vzdálenost i max. 70 mm
- ▶ max. hmotnost výplně 30 kg/m<sup>2</sup>

### Montážní výkres:

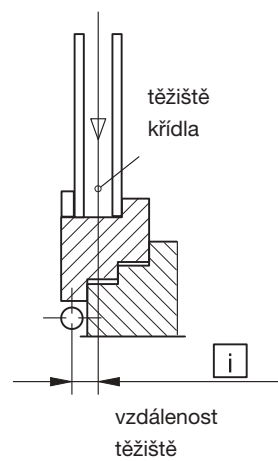
- 41523-9-0970-1 (RWA 105 E)
- 41523-9-0971-1 (RWA 105 E Tandem)



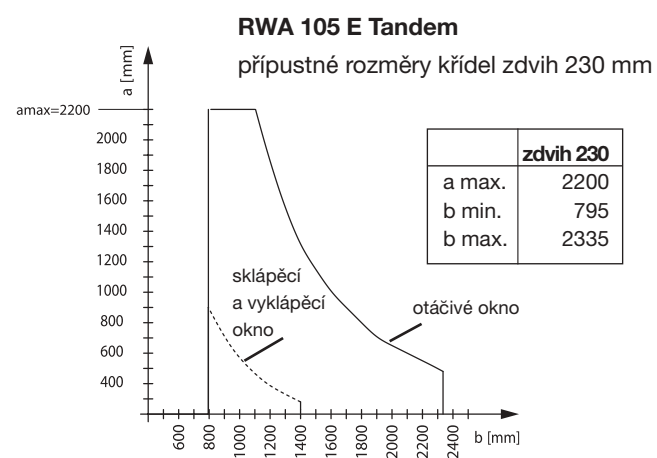
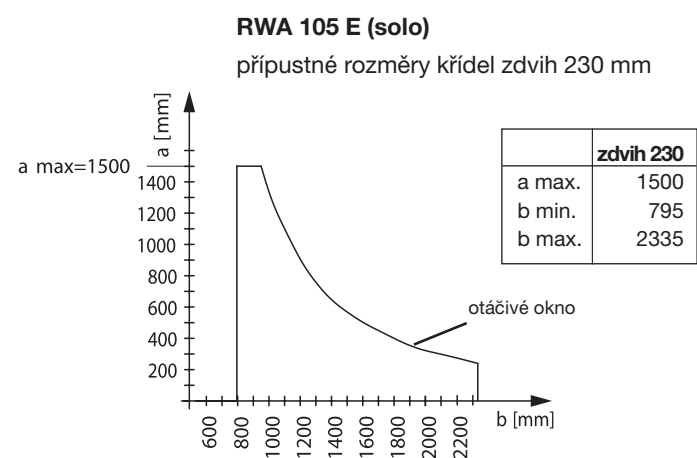
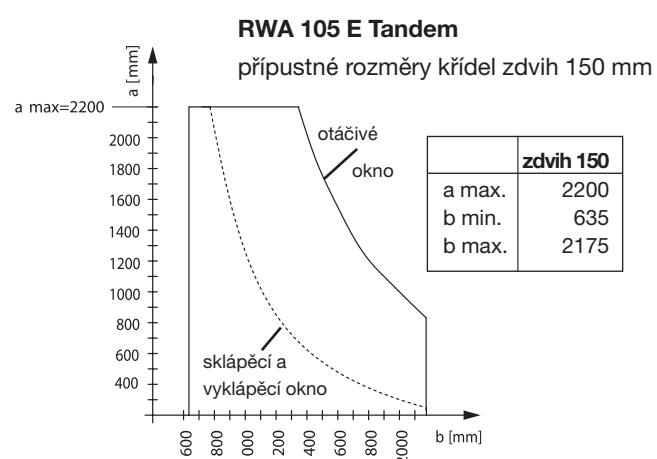
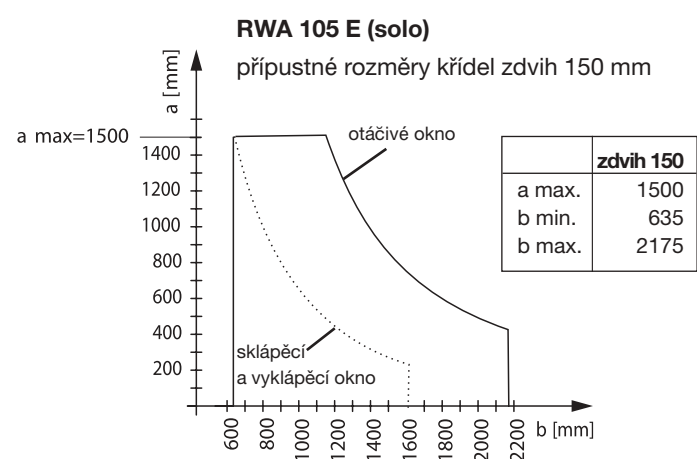
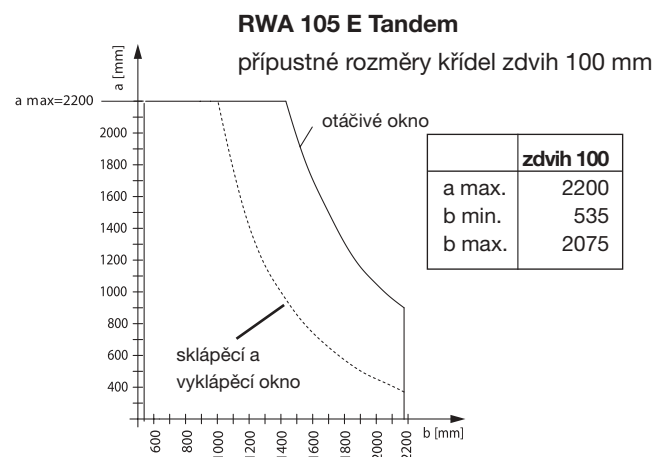
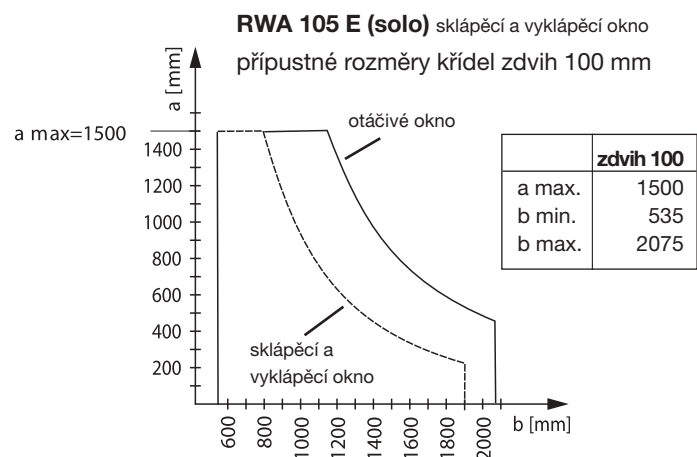
Poloha motoru na rámu  
(kryt na křídle je zčásti otevřen)



Zavírání (kryt na křídle je zčásti otevřen)

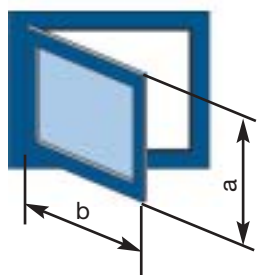


Oblast použití · Stanovení zdvihu motoru

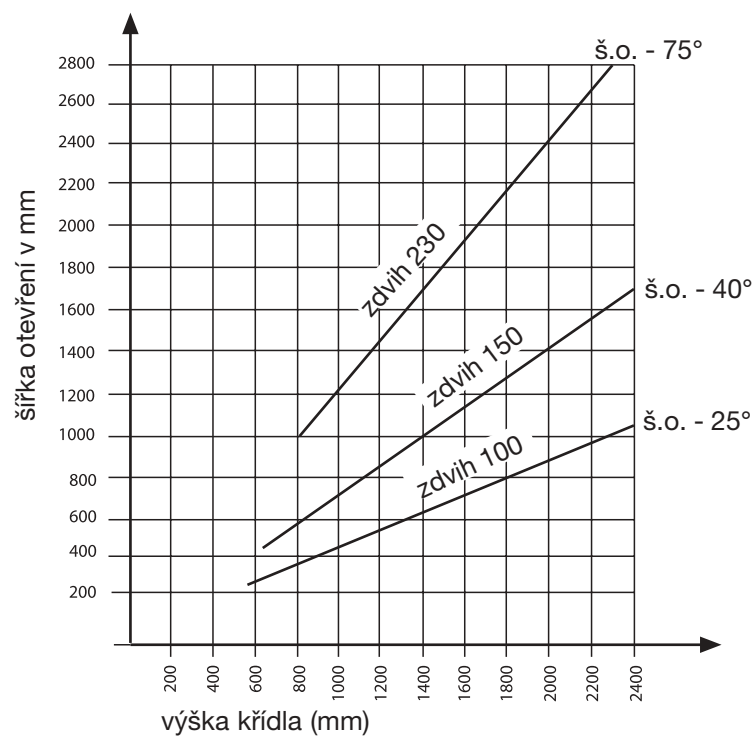
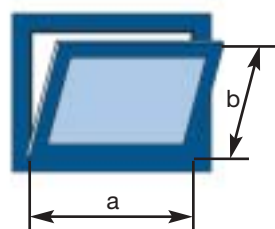


### Stanovení zdvihu motoru

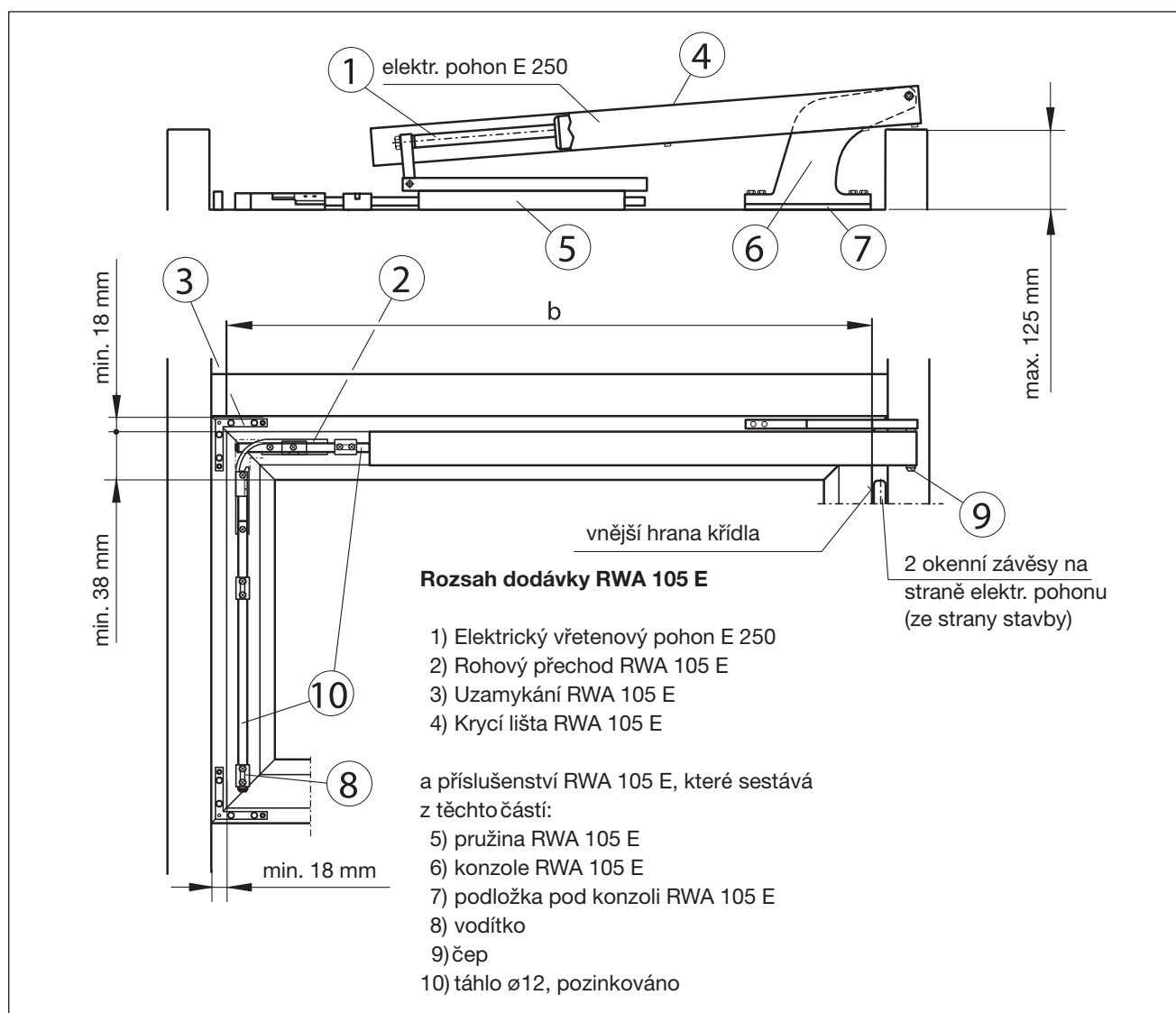
Otáčivé okno



Sklopěcí a vyklápěcí okno



### GEZE RWA 105 E - Popis systému



**GEZE RWA 105 E - Informace pro objednání**

Označení	Provedení	Id. číslo
<b>GEZE RWA 105 E</b> , zdvih 100 mm	stříbrná barva	072657
	bílá barva RAL 9016	072661
	RAL-barva	072660
<b>GEZE RWA 105 E</b> , zdvih 150 mm	stříbrná barva	073094
	bílá barva RAL 9016	073098
	RAL-barva	073097
<b>GEZE RWA 105 E</b> , zdvih 230 mm	stříbrná barva	072652
	bílá barva RAL 9016	072655
	RAL-barva	072656
Táhlo ø12, L = 2000 mm	pozinkováno	053198
Táhlo ø12, L = 3000 mm	pozinkováno	053199
Táhlo ø12, L = 6000 mm	pozinkováno	054116
Krycí profil (na obou stranách úkos), L = 2000 mm	stříbrná barva	058771
	bílá barva RAL 9016	018293
	RAL-barva	014258
Krycí profil (na obou stranách úkos), L = 3000 mm	stříbrná barva	058774
	bílá barva RAL 9016	018294
	RAL-barva	014259
Krycí profil, L = 6000 mm	stříbrná barva	058630
	bílá barva RAL 9016	018251
Seřizovací zařízení pro vřetenový pohon 24 V		002754
Vodítko		058653
<b>RWA 105 E Tandem</b> , zdvih 100 mm	stříbrná barva	072667
	bílá barva RAL 9016	072671
	RAL-barva	072670
<b>RWA 105 E Tandem</b> , zdvih 150 mm	stříbrná barva	073099
	bílá barva RAL 9016	073103
	RAL-barva	073102
<b>RWA 105 E Tandem</b> , zdvih 200 mm	stříbrná barva	072662
	bílá barva RAL 9016	072666
	RAL-barva	072665
Tandemová spojka E 102 / 24 V		101323



## GEZE RWA 110 E / 110 E Tandem

Pro vertikálně osazená okna, která se otevírají směrem ven



GEZE RWA 110 E / 24 V DC

- ▶ Motor umístěný přímo na profilu se 3 různými velikostmi zdvihu

### Oblast použití: \*)

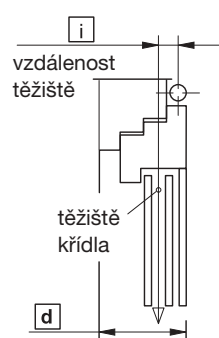
- ▶ pro sklápěcí, vyklápěcí a otáčivá okna, která se otevírají směrem ven
- ▶ pro okna z lehkého kovu, dřeva a z umělé hmoty
- ▶ šířka křídla: 430 - 1200 mm (u umělé hmoty max. 800 mm)
- ▶ výška křídla: 600 - 1600 mm

V případě extrémně širokých křídel může být použito tandemové řešení se dvěma motory a se speciální tandemovou spojkou E 102.

### Osazení:

- ▶ nezbytný prostor pro zavírání = min. 33 mm
- ▶ nezbytný prostor na osazovací rám = min. 45 mm
- ▶ nezbytný prostor pro zavírání = min. 33 mm
- ▶ max. hmotnost výplně 30 kg/m<sup>2</sup>
- ▶ vzdálenost i max. 70 mm
- ▶ montáž motoru lze provést jak z pravé, tak i z levé strany

Montážní výkres: 41521-4-0996-1

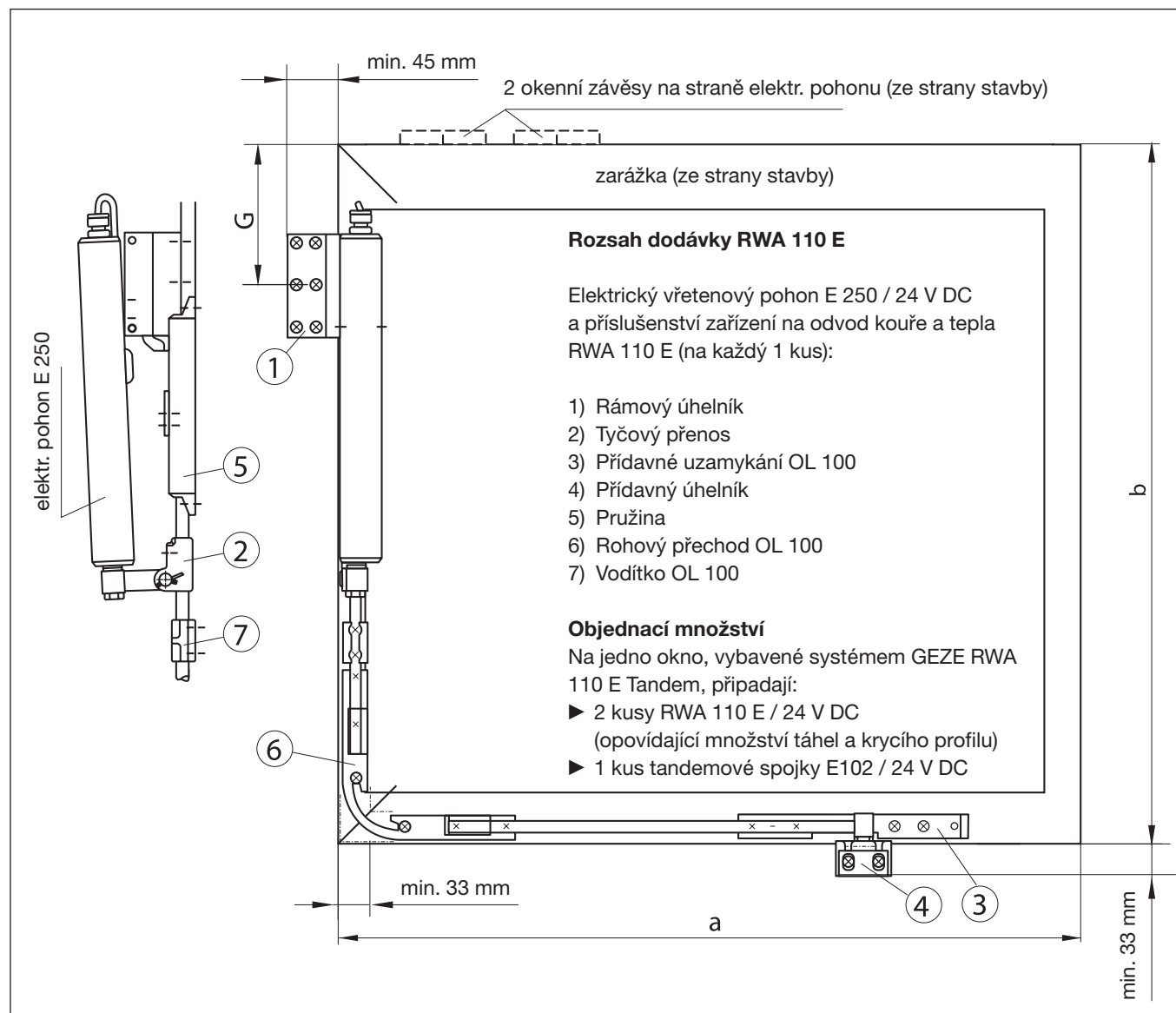


### Oblast použití - Stanovení zdvihu motoru

RWA 110 E a RWA 110 E Tandem		rozměry v (mm)										zdvih
výška křídla (b)	900-920	920-950	950-1000	1000-1050	1050-1100	1100-1200	1200-1300	1300-1400	1400-1500	1500-1600		▶ E250/ E300
úhel otevření (A)	cca. 56	cca. 54	cca. 51	cca. 49	cca. 47	cca. 43	cca. 39	cca. 35	cca. 33	cca. 31		
šířka otevření	cca. 880	cca. 870	cca. 870	cca. 880	cca. 880	cca. 860	cca. 860	cca. 830	cca. 840	cca. 840		
výška křídla (b)	650-700	700-750	750-800	800-850	850-900	900-950	950-1000					▶ E250/ E200
úhel otevření (A)	cca. 55	cca. 51	cca. 48	cca. 46	cca. 43	cca. 41	cca. 39					
šířka otevření	cca. 640	cca. 650	cca. 650	cca. 670	cca. 670	cca. 670	cca. 670					
výška křídla (b)	600-650	650-700	700-750	750-800	800-850							▶ E250/ E150
úhel otevření (A)	cca. 45	cca. 44	cca. 42	cca. 39	cca. 37							
šířka otevření	cca. 510	cca. 530	cca. 540	cca. 540	cca. 540							

\*) Uvedené hodnoty úhlu a šířky otevření slouží pro orientačně a mohou se lišit v závislosti na způsobu montáže a rozměru G a také v závislosti na poměru šířky a výšky křídla a jeho hmotnosti.

**GEZE RWA 110 E - Popis systému**



**GEZE RWA 110 E - Informace pro objednání**

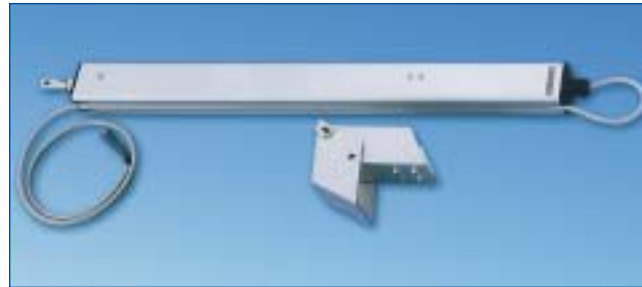
Označení	Provedení	Id. číslo
GEZE RWA 110 E, zdvih 300 mm	stříbrná barva	021303
	bílá barva RAL 9016	021311
	RAL-barva	021310
GEZE RWA 110 E, zdvih 200 mm	stříbrná barva	020552
	bílá barva RAL 9016	020558
	RAL-barva	020556
GEZE RWA 110 E, zdvih 150 mm	stříbrná barva	020559
	bílá barva RAL 9016	020567
	RAL-barva	020564
Táhlo ø12, L = 2000 mm	pozinkováno	053198
Táhlo ø12, L = 3000 mm	pozinkováno	053199
Táhlo ø12, L = 6000 mm	pozinkováno	054116
Krycí profil (na obou stranách úkos), L = 2000 mm	stříbrná barva	058771
	bílá barva RAL 9016	018293
	RAL-barva	014258
Krycí profil (na obou stranách úkos), L = 3000 mm	stříbrná barva	058774
	bílá barva RAL 9016	018294
	RAL-barva	014259
Krycí profil, L = 6000 mm	stříbrná barva	058630
	bílá barva RAL 9016	018251
	RAL-barva	013814
Seřizovací zařízení pro vřetenový pohon 24 V		002754
Rohový přechod OL 100		058648
Přídavné uzamykání OL 100	stříbrná barva	063974
	bílá barva RAL 9016	018257
	RAL-barva	013080
Držák pro přídavné uzamykání OL 100	stříbrná barva	050727
	tmavá bronz	050728
	bílá barva RAL 9010	050729
	bílá barva RAL 9016	015519
	RAL-barva	013077
Tandemová spojka E 102 / 24 V		101323



## GEZE E 250 / 24 V DC

**Pohon RWA pro přímé ovládání otáčivých, vyklápěcích a sklápěcích křídel, otevíraných ven nebo dovnitř a pro ovládání střešních oken a světlíků**

Při montáži na osazovací rám a v případě použití zařízení RWA GEZE 100 E se provádí upevnění posuvnými konzolami z lehkého kovu. Ovládání probíhá přes řídicí centrálu E 260, za pomoci RWA-tlačítka FT 4 a větracího tlačítka E 50. V případě velmi rozměrných a těžkých křídel mohou být použity pohony na levé i pravé straně v tandemovém provedení. Pohony mají tandemovou spojku E 102 / 24 V DC.



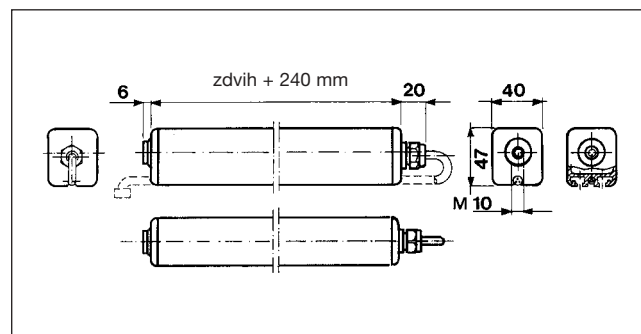
GEZE E 250 / 24 V DC

### Charakteristika:

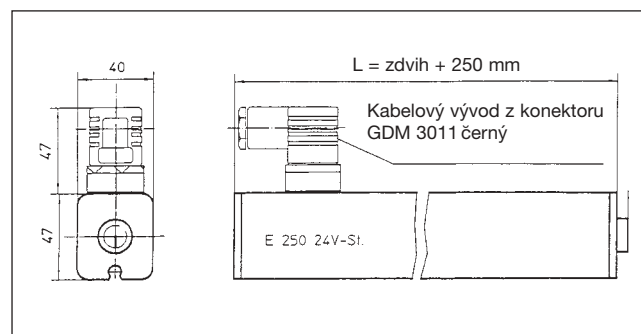
- ▶ Elektrický vřetenový pohon je umístěn v elegantním pouzdře
- ▶ Malé rozměry: 40 x 47 mm
- ▶ Vedení kabelů je zakrytováno
- ▶ Mechanické zátěžové odpojení z důvodu ochrany planetové převodovky a vřetenového pohonu
- ▶ Nízká provozní hlučnost
- ▶ Certifikováno VdS
- ▶ Integrováno do otevíracích systémů RWA 100 E, 105 E a 110 E

### Na objednávku:

- ▶ Možnost omezení zdvihu
- ▶ Hlášení o poloze pro kontrolu koncových poloh
- ▶ GEZE E 250 / 24 V DC ve zvláštním provedení: Speciální délka zdvihu, speciální barva, délka kabelů a provedení zástrček.



Elektrický vřetenový pohon GEZE E 250/24 V DC



Zvláštní provedení s konektorem

Technické údaje	
Možné délky zdvihů	100, 150, 200, 300, 500, 700 a 750 mm Na objednávku zdvih až 1000 mm
Krytí	IP 65 (pouze pro suché prostory)
Kabel	3 x 0,75 mm <sup>2</sup> , 2m
Provozní napětí	24 V DC
Min. napětí pro vypnutí	20 V DC
Příkon proudu	0,9 A / 1,7 A (zdvih 500 mm - VdS)
Doba zapnutí	100 %
Teplotní rozsah	-5° až +70° C
Síla zdvihu na vřetenu	u všech zdvihů 750 N
Doba chodu (při volnoběhu/jmenovité zatížení)	zdvih 100 mm odpovídá cca. 20 sek.

#### Upozornění:

- ▶ Při montáži a demontáži pohonu není okno zajištěno proti vyklopení, ani proti přibouchnutí!
- ▶ Je nutno dodržovat místní stavební vyhlášku, jakož i všeobecně platné předpisy, které se týkají prevence proti úrazům, DIN-norem a ustanovení VDE.
- ▶ Dále platí směrnice pro mechanicky ovládaná okna, dveře a vrata (BGR 232, dosavadní označení ZH1/494), vydaná Centrálním svazem profesních sdružení, ústředí pro úrazovou prevenci a pracovní lékařství.
- ▶ Všechny montážní a instalační práce musí provádět odborně vyškolený personál.  
Montážní mechanické práce:  
Firma zabývající se montáží oken a kovových konstrukcí.  
Elektrické instalace:  
Kvalifikovaná firma, která provádí elektrické instalace.
- ▶ Další informace, které se týkají montáže, uvedení do provozu, údržby atd. naleznete v montážních výkresech a ve schématech zapojení.

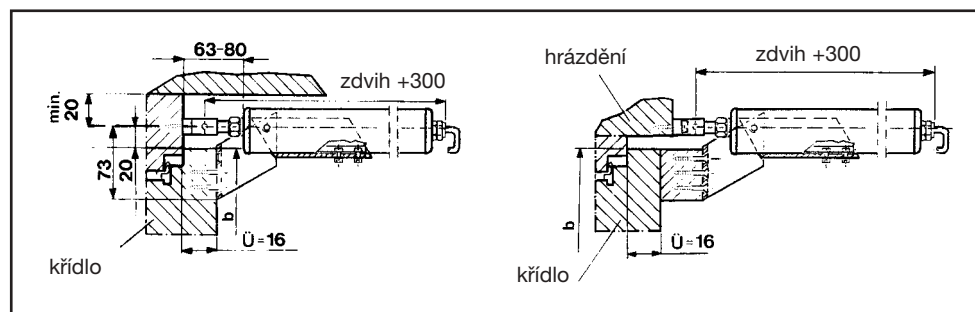
#### Montážní výkresy:

- ▶ Střešní okna s držákem:  
45130-9-1000
- ▶ Střešní okna obecně:  
45130-0-001
- ▶ Sklápěcí, vyklápěcí a otáčivá okna, která se otevírají směrem dovnitř:  
45130-0-002
- ▶ Sklápěcí, vyklápěcí a otáčivá okna, která se otevírají směrem ven:  
45130-0-003

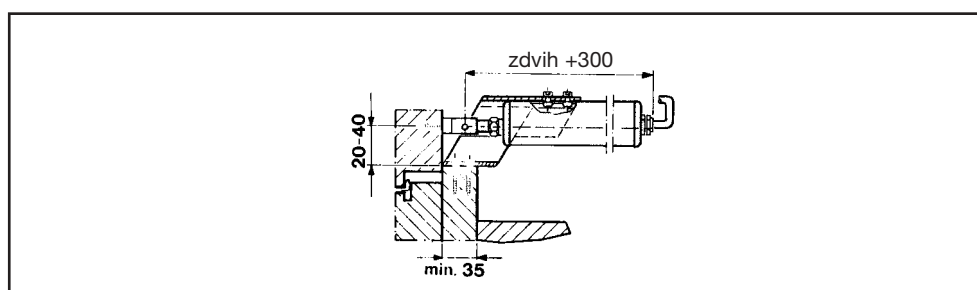
#### Schéma zapojení:

45130-9-0950

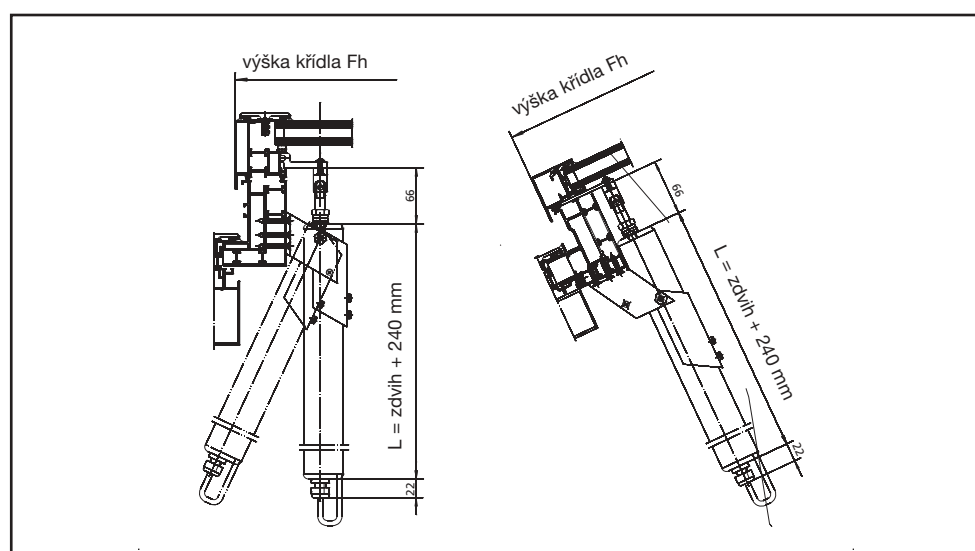
#### Příklady montáže



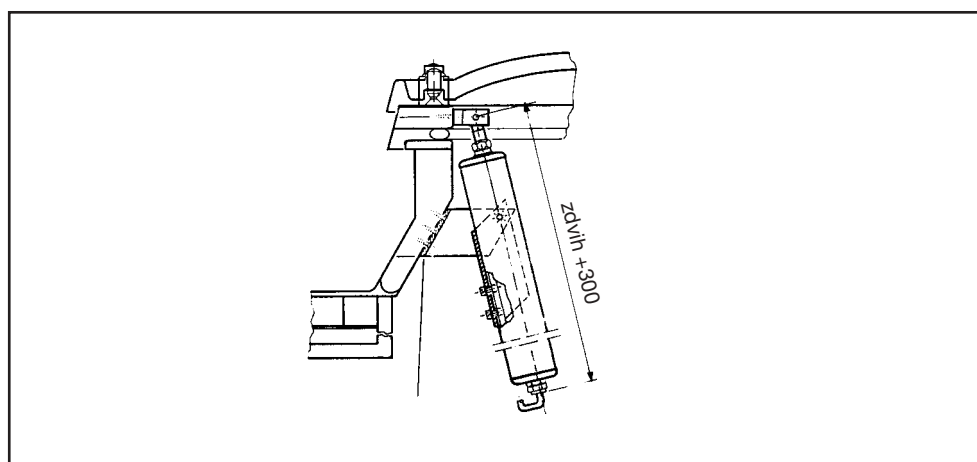
sklápěcí okno, které se otevírá směrem dovnitř



vyklápěcí okno, které se otevírá směrem ven



střešní okno



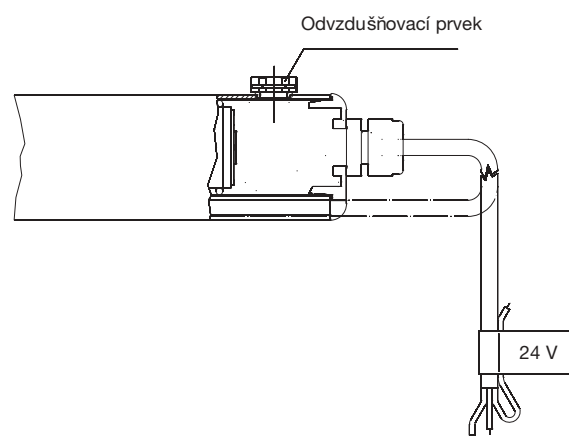
světlík

## GEZE E 250 AB / 24 V DC

### Elektrický vřetenový pohon s odvodušněním



GEZE E 250 AB / 24 V DC



Běžné pohony s krytím IP 65 jsou chráněny proti zatékání. Avšak nelze zabránit tomu, že do pouzdra motoru nepronikne vlhkost, anebo že se v daném místě nevytvoří kondenzovaná voda (díky teplotním rozdílům), která by mohla případně způsobit poškození motoru.

Řešení firmy GEZE:

**Elektrický vřetenový pohon E 250 AB / 24 V DC s odvodušněním, který se používá:**

- ▶ ve vlhkých místnostech
- ▶ v prostorech s vysokým kolísáním teploty
- ▶ ve chráněných vnějších prostorech

**Funkce:**

Použitím prodyšné membrány u motoru GEZE E 250 AB / 24 V DC dochází k

- ▶ odvodušnění pouzdra motoru a vyrovnání tlaku, což zabraňuje pronikání prachu a vody.
- ▶ snížení sacího účinku a následné minimalizaci kondenzované vody. Vzniklá vlhkost se odvádí.



**GEZE Elektrické vřetenové pohony - Informace pro objednání**

Zdvih	Provedení	E 250 / 24 V-VdS	E 250 / 24 V	E 250 AB / 24 V
		Id. číslo	Id. číslo	Id. číslo
zdvih 100 mm	EV1	098900		100330
	bílá barva RAL 9016	098904		100334
	RAL-barva	098903		100333
zdvih 150 mm	EV1	098905		100335
	bílá barva RAL 9016	098909		100338
	RAL-barva	098908		100339
zdvih 200 mm	EV1	098910		100340
	bílá barva RAL 9016	098914		100344
	RAL-barva	098913		100343
zdvih 230 mm	EV1	098915		100345
	bílá barva RAL 9016	098919		100349
	RAL-barva	098918		100348
zdvih 300 mm	EV1	098920		100350
	bílá barva RAL 9016	098924		100354
	RAL-barva	098923		100353
zdvih 500 mm	EV1	098925	016458	100355
	bílá barva RAL 9016	098929	016472	100359
	RAL-barva	098928	016471	100358
zdvih 700 mm	EV1		021063	100360
	bílá barva RAL 9016		021066	100364
	RAL-barva		021067	100363
zdvih 750 mm	EV1		021068	100365
	bílá barva RAL 9016		021071	100369
	RAL-barva		021072	100368
Speciální provedení	EV1/bílá barva RAL 9016	111173	111173	111262
	RAL-barva	111174	111174	111263

Označení	Provedení	Id. číslo
Standardní konzole pro přímé vyklopení se svorníkem a držákem	EV1	019032
	bílá barva RAL 9016	020879
	RAL-barva	020878
Konzole pro otevírání směrem dovnitř se svorníkem a držákem	EV1	027218
	bílá barva RAL 9016	027223
	RAL-barva	027222
Základní jednotka pro omezení zdvihů (a pro hlášení polohy)		083941
Deska - omezení zdvihů 24 V DC		084125
Přídavná deska - hlášení polohy pro větrací skupinu		084171



## GEZE E 600 - E 680

### Řetězové pohony pro zařízení RWA

#### Charakteristika

Řetězové pohony firmy GEZE jsou ploché elektrické pohony určené k přímému ovládní sklápěcích, vyklápěcích, otáčivých a otáčecích oken. Pohony jsou umístěny souběžně s oknem a svým tvarem a barvou ladí s architektonickým provedením daného okna.

Všechny řetězové pohony firmy GEZE mají speciální řetěz, který převádí tažné a tlačné síly. Ovládní oken pomocí řetězu zajišťuje přesnou a bezpečnou funkci. Jestliže je okno zavřené, je řetěz srolován uvnitř pouzdra motoru.

#### Oblast použití

Řetězové pohony firmy GEZE jsou určeny pro vertikálně vestavěná pravoúhlá okna v suchých prostorech. Pohony GEZE E 640 a E 660 jsou vhodné také pro šikmá okna (střešní okna) a světlíky.

#### Tandemové provedení

U obzvláště širokých a těžkých křídel je možné použít dvojitý GEZE, s odpovídající tandemovou spojkou E 102.

#### Otočné konzole

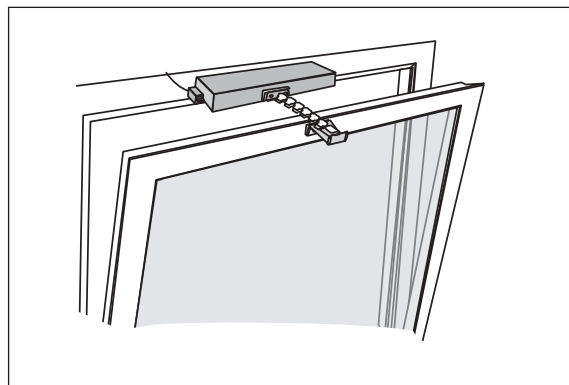
Pomocí otočných konzol (směrem dovnitř nebo ven) mohou být použity výše uvedené pohony i u oken s malou výškou křídla. Tímto způsobem se výrazně rozšiřuje oblast použití. V závislosti na přesahu křídla je nutné dle potřeby použít montážní desky.



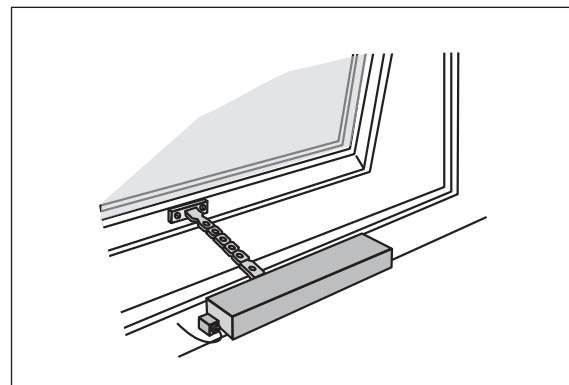
GEZE E 680



GEZE E 660



**Příklad použití:**  
Sklápěcí okno, otevírající se dovnitř, elektrický pohon na rámu.



**Příklad použití:**  
Vyklápěcí okno, otevírající se ven, elektrický pohon na rámu.

**GEZE řetězové pohony - Technické údaje**

	<b>E 600</b>	<b>E 620</b>	<b>E 640<sup>1)</sup></b>	<b>E 660<sup>1)</sup></b>	<b>E 680<sup>1)</sup></b>
<b>Minimální šířka křídla (mm)</b>	min. 430 max. 1500	min. 450 max. 1500	min. 540 (zdvih 280) min. 660 (zdvih 380)	min. 780 (zdvih 420) min. 960 (zdvih 600)	min. 1195
<b>Výška křídla <sup>2)</sup> (mm)</b>	min. 500 (sklá., zdvih 250) min. 800 (sklá., zdvih 370) min. 500 (vyklá., zdvih 370)	min. 600	min. 900 (sklápěcí) min. 500 (vyklápěcí)	min. 1100	min. 1100
<b>Přesah (mm)</b>	0 - 20	0 - 25	0 - 20 (sklápěcí) 0 - 18 (vyklápěcí)	0 - 20	0 - 20
<b>Plocha křídla (m<sup>2</sup>)</b>	max. 1,5	max. 1,5	max. 1,5	max. 1,65	max. 1,65
<b>Prostor na rámu (mm)</b>	52 (27)	35 (25)	44 (35)	54 (35)	54 (35)
<b>Montážní výkres</b>	45139-9-0950	45139-9-0951	45139-9-0952	45139-9-0953	45139-9-9508
<b>Schéma zapojení</b>	45139-9-0959	45139-9-0961	45139-9-0962	45139-9-0964	45139-9-9509

<sup>1)</sup> je možné objednat se speciálními délkami zdvihů

<sup>2)</sup> pomocí otočných konzolí firmy GEZE lze realizovat menší výšky křídla

	<b>E 600 zdvih 250/370</b>	<b>E 620 zdvih 200 (250)</b>	<b>E 640 zdvih 280 (380)</b>	<b>E 660 zdvih 420 (600)</b>	<b>E 680 zdvih 835</b>
<b>Rozměry (mm) (š. x v. x d.)</b>	86x50x269	49x29x262 (49x29x286)	62x40x373 (62x40x423)	86x50x478 (86x50x573)	86x50x687
<b>Posuvná síla (N)</b>	150	200	350	400	200
<b>Tažná síla (N)</b>	300	200	350	400	400
<b>Zdvih (mm)</b>	250/370	200 (250)	280 (380)	420 (600)	835
<b>Posuvná rychlost (mm/s)</b>	40	10	15	20	17
<b>Příkon (W)</b>	50	20	25	50	50
<b>Spotřeba proudu (A)</b>	2,3	0,85	1,0	2,0	2,3
<b>Okolní teplota (°C)</b>	-20/+40	-5/+50	-5/+50	-10/+50	-10/+50
<b>Krytí (IP)</b>	20/III	20/III	22/III	22/III	22/III
<b>Ovládání</b>	řídící centrála GEZE RWA E 260 N				

**Upozornění :**

Při použití na sklápěcích oknech je nutno z důvodu zabezpečení záruky výrobku namontovat navíc za výrobek záchytné nůžky.

Jedná se o bezpečnostní pojistku, která zaručuje stálé spojení křídla a rámu, např. záchytné nůžky GEZE číslo 35.

**GEZE řetězové pohony E 640, E 660 a E 680 se speciálními délkami zdvihů**

<b>Označení</b>	<b>Speciální délky zdvihů</b>										<b>Id. číslo</b>
Řetězový pohon E 640 / 265 - 165 mm	265	255	240	230	215	205	190	180	165		106853
Řetězový pohon E 640 / 365 - 290 mm	365	355	340	330	315	305	290	-	-		106854
Řetězový pohon E 660 / 400 - 250 mm	400	380	365	345	325	305	285	270	250		106867
Řetězový pohon E 660 / 580 - 430 mm	580	560	545	525	505	485	465	450	430		106868
Řetězový pohon E 680 / 815 - 435 mm	815 až 435 mm po 20 mm krocích										109855

**GEZE řetězové pohony - Informace pro objednání**

Označení	Provedení	Id. číslo
Řetězový pohon GEZE E 600 / 24 V DC zdvih 250/370 mm (možnost přepnutí) bez přípojovacího kabelu	stříbrná barva	071628
	bílá barva RAL 9016	071632
	RAL-barva	071631
Konzole křídla E 600 pro okna, která se otevírají směrem dovnitř		072033
Deska křídla E 600 pro okna, která se otevírají směrem ven		072034
Řetězový pohon GEZE E 620 / 24 V DC zdvih 200 mm s přípojovacím kabelem	stříbrná barva	071648
	bílá barva RAL 9016	071652
	RAL-barva	072407
Řetězový pohon GEZE E 620 / 24 V DC zdvih 250 mm s přípojovacím kabelem	stříbrná barva	072403
	bílá barva RAL 9016	072408
	RAL-barva	072407
Konzole křídla E 620 pro okna, která se otevírají směrem dovnitř		072035
Deska křídla E 620 pro okna, která se otevírají směrem ven		072036
Otočná konzole E 620 pro směr dovnitř		102765
Otočná konzole E 620 pro směr ven		102684
Řetězový pohon GEZE E 640 / 24 V DC zdvih 280 mm s přípojovacím kabelem	stříbrná barva	072415
	bílá barva RAL 9016	072419
	RAL-barva	072418
Řetězový pohon GEZE E 640 / 24 V DC zdvih 380 mm s přípojovacím kabelem	stříbrná barva	071653
	bílá barva RAL 9016	071657
	RAL-barva	071656
Konzole křídla E 640 pro okna, která se otevírají směrem dovnitř		072037
Deska křídla E 640 pro okna, která se otevírají směrem ven		072038
Řetězový pohon GEZE E 660 / 24 V DC zdvih 420 mm s přípojovacím kabelem	stříbrná barva	071662
	bílá barva RAL 9016	071666
	RAL-barva	071665
Řetězový pohon GEZE E 660 / 24 V DC zdvih 600 mm s přípojovacím kabelem	stříbrná barva	071672
	bílá barva RAL 9016	071676
	RAL-barva	071675
Řetězový pohon GEZE E 680 / 24 V DC zdvih 835 mm s přípojovacím kabelem	stříbrná barva	107614
	bílá barva RAL 9016	107615
	RAL-barva	107616
Konzole křídla E 660 + E 680 pro okna, která se otevírají směrem dovnitř		072039
Deska křídla E 660 + E 680 pro okna, která se otevírají směrem ven		072040
Otočná konzole E 660 + E 680 pro směr ven		084966
Otočný čep E 660 + E 680 pro směr ven		088512
Upeňovací deska E 600 pro směr ven		086335
Otočná konzole E 600, E 640, E 660, E 680 pro směr dovnitř		084838
Podkladová deska		090872
Upeňovací deska na dřevo		086336
Tandemová spojka E 102 / 24 V DC		101323

Informace pro objednání GEZE řetězových pohonů E 640, E 660 a E 680 se speciálními délkami zdvihů, viz strana 25

## Mechanická uzamykací konzole pro řetězové pohony GEZE

U oken s velkou plochou křídla často nestačí uzamykání pomocí 1 pohonu.

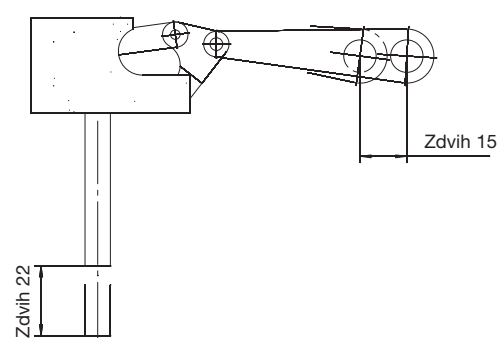
Řešení: **Mechanická uzamykací konzole**

- ▶ Pro všechny řetězové pohony GEZE E 600 - E 680
- ▶ Není nutné žádné
- ▶ Není třeba
- ▶ Pro sklápěcí, vyklápěcí a otáčivá okna, která se otvírají směrem dovnitř
- ▶ Určeno pro všechny běžné profilové systémy
- ▶ Jednoduchá montáž dle šablony
- ▶ Vylepšené těsnění
- ▶ Zvýšená ochrana proti vloupání



### Funkce:

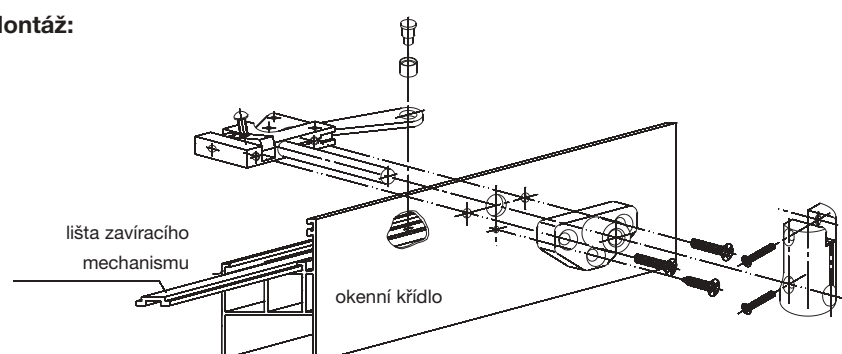
- ▶ Při vyjetí nebo zjetí řetězového pohonu se okenní křídlo pomocí vnitřního centrálního zámku elektromechanicky uzamkne resp. odemkne
- ▶ K aretaci po celém obvodu křídla dojde tím, že ramínko konzole zapadne do lišty zavíracího mechanismu.



### Informace pro objednání

Uzamykací konzole	Id. číslo
pro GEZE E 600	107970
pro GEZE E 620	107971
pro GEZE E 640	107972
pro GEZE E 660 / E 680	107973

### Montáž:





## GEZE E 212 a E 205 / 24 V DC

### Elektromotory pro odtaž kouře a tepla ve spojení s otevíračem pásových světlíků GEZE OL 100

U tohoto otevírače je možné ovládat více nůžek jedním elektromotorem. Pro elektrický pohon GEZE E 212 je charakteristická extrémně plochá konstrukce. Díky své výšce pouhých 33 mm jej lze používat univerzálně.

#### Charakteristika:

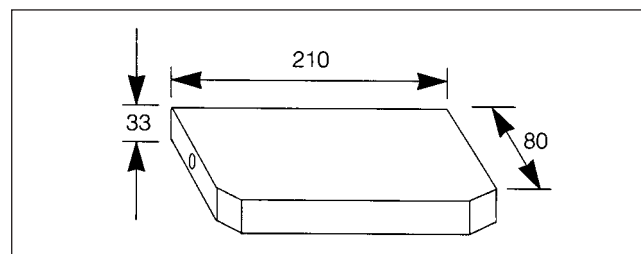
- ▶ vhodný pro montáž na levou i pravou stranu, vertikálně i horizontálně
- ▶ kompletní předmontovaná jednotka, z čehož plyne malé množství dalšího kování
- ▶ jednoduchá montáž pomocí vnějších šroubů, které lze zakrýt
- ▶ pouze jedna konzole pro všechny výšky přesahu a všechny materiály; z toho důvodu snadná montáž
- ▶ malé požadavky na prostor nad křídly a po stranách
- ▶ namontované, nastavitelné koncové spínače
- ▶ vestavěná motorová ochrana (samodržný termospínač integrovaný ve vinutí)
- ▶ nastavitelný zdvih vřetene
- ▶ pohony jsou použitelné i pro lamelová okna
- ▶ ovládání z centrály se záložním zdrojem E 260 N

Montážní rozměry (mm)	E 212	E 205
y	min. 36	min. 55
x	min. 36	min. 55
c	min. 500	min. 620
a vodorovná montáž	min. 600	min. 775
a svislá montáž	min. 380	min. 380

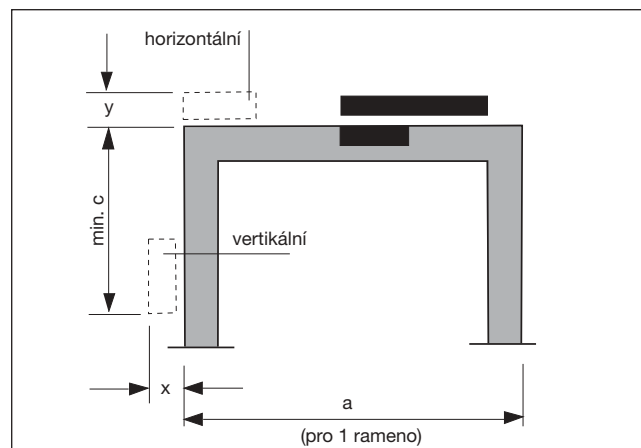
vycházíme z výšky křídla min. 300 mm



GEZE E 212 / 24 V DC s otevíračem pásového světlíku OL 100



Rozměry: GEZE E 212



Technické údaje	E 212	E 205
Rozměry (šířka x výška x délka)	33 x 80 x 210	52 x 70 x 360
Zdvih nastavitelný	42-66 mm	42-70 mm
Tažná a tlačná síla	1400 N	2000 N
Doba chodu (se zatížením)	cca. 35 sek. na 52 mm zdvih	cca. 45 sek. na 70 mm zdvih
Teplotní rozsah	-20° až +70° C	-20° až +70° C
Příkon	29 W	30 W
Odběr proudu	1,2 A	1,25 A
Krytí	IP 52 (pouze pro suché prostory)	IP 54 (pouze pro suché prostory)
Provozní napětí	24 V DC	24 V DC
Kabel	Provedení konektoru	3 x 1,5 mm <sup>2</sup>

#### Montážní výkresy:

Otevírač světlíku GEZE OL 100  
s elektromotorem E 212 / 24 V DC  
► Vodorovná montáž: 40408-0-030  
► Svislá montáž: 40408-0-029

**Schéma zapojení:** 45109-9-0956

#### Upozornění:

Při použití na sklápěcích oknech je nutno z důvodu záruky za výrobek navíc namontovat záchytné nůžky.

Jedná se bezpečnostní pojistku, která zaručuje stálé spojení křídla a rámu, např. pojistka proti vypadnutí křídla GEZE FPS.

#### Montážní výkresy:

Otevírač světlíku GEZE OL 100  
s elektromotorem E 205 / 24 V DC  
► Vodorovná montáž: 40408-0-003  
► Svislá montáž: 40408-0-002  
► Montáž do rámové konstrukce:  
40408-031

**Schéma zapojení:** 45106-9-0955

#### Elektromotory GEZE - Informace pro objednání

Označení	Provedení	Id. číslo
Elektropohon GEZE E 212 / 24 V DC	EV1	010899
	bílá barva RAL 9016	015540
	RAL-barva	010915
Seřizovací zařízení pro GEZE E 212 / 24 V DC		002754
Elektropohon GEZE E 205 / 24 V DC	EV1	056041
	bílá barva RAL 9016	027096
	RAL-barva	027095



## GEZE RWA - příslušenství pro zařízení 24 V DC

### RWA-tlačítko FT 4 / 24V DC

Pro ruční aktivaci poplachu v případě požáru s aretací tlačítka.

Pevná skříňka se montuje na omítku a má rozbitné sklo dle DIN 14655  
Spínací výkon max. 100 mA, 24 V DC  
Resetovací tlačítko pro vypnutí alarmu  
LED pro hlášení stavu  
(poplach, provoz, okno otevřeno, porucha)



Rozměry: (výška x šířka x hloubka):  
125 x 125 x 32,5 mm

► Schváleno VdS  
Id. číslo 090666  
Oranžová (RAL 2011)

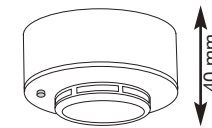
► Id. číslo 009893  
Červená (RAL 3001)  
► Id. číslo 020120  
Šedá (RAL 7035)  
► Id. číslo 009893  
Modrá (RAL 5015)  
► Id. číslo 020119  
Žlutá (RAL 1021)

### Kouřový hlásič, typ 138 / 24 V DC

Automatické spuštění poplachu  
Kouřový hlásič typu 138 funguje na principu rozptylu světla, identifikace kouře probíhá velmi rychle.  
Krytí IP 42  
Provozní teplota -20° až +70° C



Rozměry: ø 80 mm



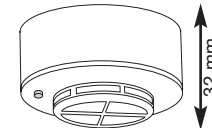
► Schváleno VdS, Id. číslo 009931

### Termodiferenciální hlásič, typ 258 / 24 V DC

Tento hlásič typu 258 funguje na principu polovodičového teplotního čidla.  
Nastavené veličiny jsou nárůst teploty a mezní hodnota teploty okolí.  
Aktivace při 57° C  
Provozní teplota -20° až +70° C



Rozměry: ø 80 mm



► Schváleno VdS, Id. číslo 00993

### Větrací tlačítko E 50/...

Panel ovládání větracího tlačítka se 2 nebo 3 tlačítky. Všechna větrací tlačítka jsou vhodná pro montáž na omítku i pod omítku.  
Pod omítku lze použít běžnou standardní krabici pro vypínače (DIN) 55 mm se šroubovým upevněním. Připojujeme na svorky do 2,5 mm<sup>2</sup>



E 50/1



E 50/7

- Id. číslo 006575  
E 50/1: Zapnuto/STOP/Vypnuto bez LED
- Id. číslo 006591  
E 50/7: Zapnuto/STOP/Vypnuto s LED
- Id. číslo 006586  
E 50/3: Zapnuto/Vypnuto bez LED
- Id. číslo 006589  
E 50/5: Zapnuto/Vypnuto s LED
- Id. číslo 006576  
krabice s uzávěrem pro E 50, červená (na omítku)
- Id. číslo 006577  
krabice s uzávěrem pro E 50, červená (pod omítku)

## GEZE - Ovládání Vítr/Déšť

### Tandemová spojka E 102 / 24 V DC

Slouží ke společnému vypnutí dvou pohonů, které jsou umístěny na jednom okně. Jakmile se jeden motor vypne, vypne se okamžitě i druhý motor, aby nedošlo ke zkroucení okna.

► Id. číslo 101323



Rozměry: (výška x šířka x hloubka):  
113 x 113 x 58 mm

### Regulátor pokojové teploty E 70

Bod sepnutí je možné individuálně nastavit mezi hodnotami 5° C a 30° C. Spodní a horní hodnotu lze libovolně nastavit kolečkem.

► Id. číslo 079087



### Rídicí jednotka s vyhodnocovací elektronikou

kteřá obsahuje síťový zdroj a bezpotenciální kontakty pro mikroprocesorem řízené signály ze senzoru déšť/vítr.

Vyhodnocování probíhá jednotlivě nebo společně. Napájení meteorologického zařízení - 24 V DC / GND / Vstup signálu

a

### Meteorologická stanice

obsahuje senzory déšť, teplota, vítr. Měření větru se provádí elektricky na základě ohřívání keramického drátku. Měření deště se provádí pomocí pozlacené vodivé dráhy. Tímto způsobem je možno zaznamenat i velmi jemné mrholení.

► Id. číslo 091529



### Jednotka optické signalizace

uvádí se do provozu při aktivaci čidla vítr, déšť.

► Id. číslo 029238



### Siréna

► Id. číslo 072112





## Speciální varianty RWA GEZE

### RWA s pohonem otáčivých dveří GEZE TSA 160 Invers

Tento systém se používá u průchozích dveří, které se v případě požáru používají zároveň pro přívod a odvod vzduchu.

#### Popis systému:

Zařízení, jehož funkce jsou zde názorně zobrazeny, je v dalším textu podrobně popsáno.

O dalších variantách se informujte u firmy GEZE.

#### V oblasti zámku:

- 1) Otvírač únikových dveří Typ 331
- 2) Zámek se západkou Typ 807-10

#### V oblasti nadpraží:

- 3) Pohon otáčivých dveří GEZE TSA 160 Invers; systém je možno použít i u dvoukřídlých dveří.

#### Vedle dveří:

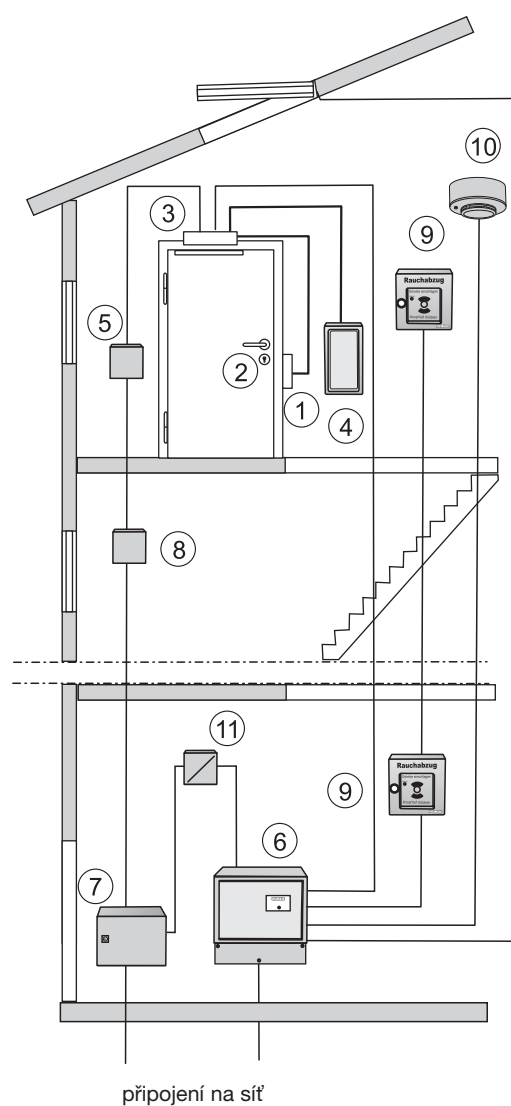
- 4) Ploché tlačítko pro otevírání dveří v normálním režimu; je možné použít případně i jiné druhy aktivace, např. dálkové ovládání.
- 5) Nouzové vypínání (dveře se otevírají, jsou-li bez napětí)

#### V oblasti dveří nebo ve vedlejší místnosti:

- 6) Řídicí centrála s akumulátorem E 260 N
- 7) Záložní zdroj USV 700 nebo 1000 (nutné v případě, kdy se dveře při výpadku proudu nemají otevírat)
- 8) Hlavní vypínač

#### Na schodišti:

- 9) RWA-tlačítko FT4
- 10) Jeden nebo více kouřových detektorů (stropní montáž) a teplotní hlásič se soklem pro automatické spuštění
- 11) Síťový zdroj



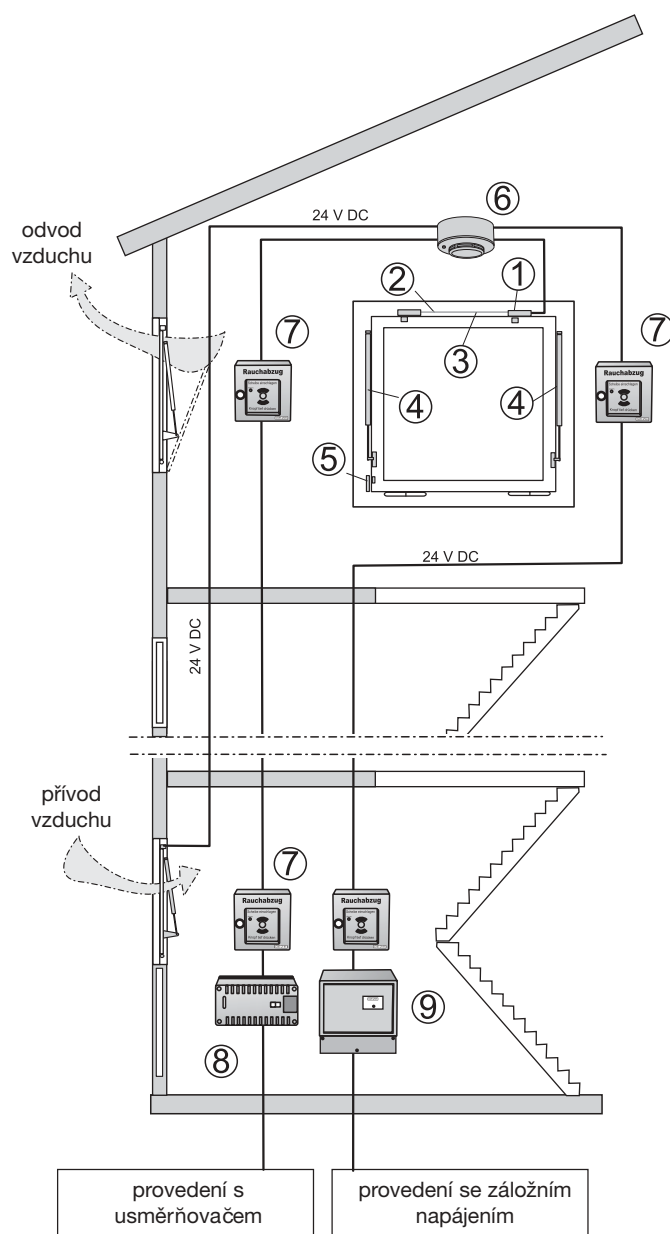


## Speciální varianty RWA GEZE

### RWA EM - elektromagnetické

Pro vertikálně vestavěná sklápěcí, vyklápěcí, výkyvná a otáčivá okna, která se otvírají dovnitř. S použitím zařízení GEZE RWA EM "otevřeno" můžete dosáhnout šířky otevření až 80°.

- ▶ šířka křídla od 300 mm do 1000 mm (vyklápěcí křídlo), resp. 1200 mm (sklápěcí křídlo) s elektromagnetickým zámkem.
- ▶ šířka křídla do 2000 mm (vyklápěcí křídlo), resp. 2400 mm (sklápěcí křídlo) s elektromagnetickým zámkem, propojovací tyčí a s druhým zámkem.



#### Popis systému:

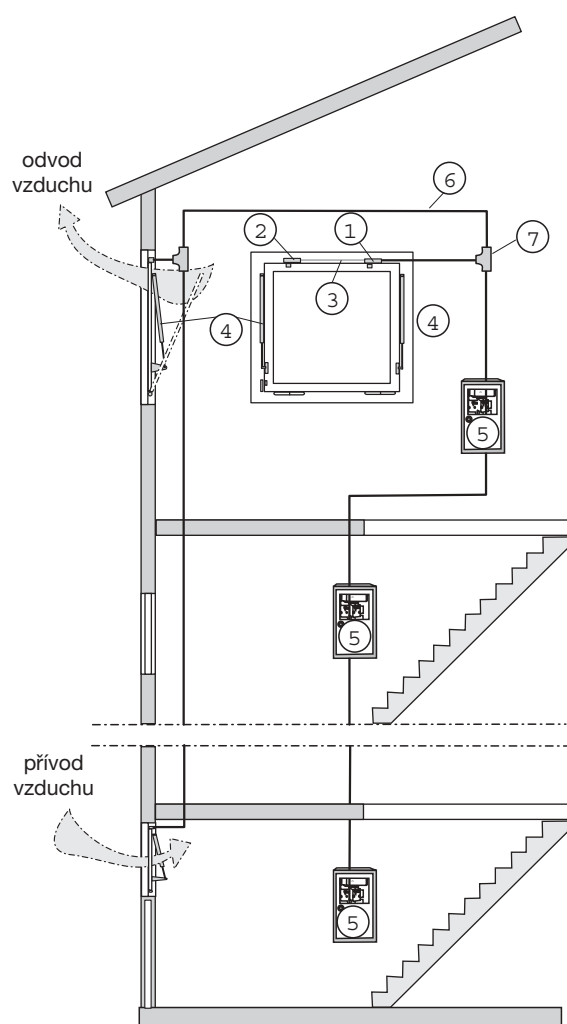
- 1) Elektromagnetický zámek E8/a 24 V DC s konzolí pro okna s přesahem a pro zapuštěná okna. Id. číslo 010834
- 2) Druhý zámek mechanický C8/b s konzolí pro okna s přesahem, pro zapuštěná okna a pro křídla širší než 1000 mm. Id. číslo 028092
- 3) Propojovací tyč prvního a druhého zámku. Id. číslo 028125
- 4) Pružinový pohon kompletní s rámem a konzolí tlumiče. Tlak, zdvih a síla pružiny se nastavují podle okenního systému. Id. číslo 057277 (150 N, zdvih 150 mm)  
Id. číslo 053049 (150 N, zdvih 200 mm)  
Id. číslo 057278 (150 N, zdvih 300 mm)  
Id. číslo 013436 (150 N, zdvih 400 mm)  
Id. číslo 053050 (250 N, zdvih 200 mm)  
Id. číslo 015934 (300 N, zdvih 300 mm)
- 5) Kontaktní spínač (dodávka stavby) pro signalizaci "okno otevřeno", v případě, že se z důvodu krátkodobého výpadku proudu okna nechtěně otevřou.
- 6) Kouřový a teplotní detektor (stropní montáž), typ 142 se soklem pro automatickou aktivaci. Id. číslo 091273
- 7) Tlačítko E 45 "otevřeno" se světelnou signalizací, s prosklením, uzamykatelná skříňka. Umístění v přízemí, v nadzemním podlaží nebo i na jiných místech. Id. číslo 100897 (oranžová) ve spojení s usměrňovačem
- 8) Usměrňovač E8g/24 V DC Kapacita dle počtu elektromagnetických zámků a kouřových detektorů. Id. číslo 050767 (pro 2 MV)  
Id. číslo 103403 (pro 1-7 MV)
- 9) Záložní zdroj E 250/24 V DC pro překlenutí krátkodobých výpadků proudu. Id. číslo 067445

## Speciální varianty RWA GEZE

### RWA-CO<sub>2</sub> "otevřeno"

Pro sklápěcí, vyklápěcí, a výkyvná okna, která se otvírají směrem dovnitř a jsou montována vertikálně

- ▶ šířka křídla až 1000 mm (vyklápěcí křídlo) resp. 1200 mm (sklápěcí křídlo) s odemýkáním zámku pomocí CO<sub>2</sub>-bombičky
- ▶ šířka křídla až 2000 mm (vyklápěcí křídlo) resp. 2400 mm (sklápěcí křídlo) s odemýkáním zámku pomocí CO<sub>2</sub>-bombičky, pomocí tyče a druhého zámku.



#### Popis systému: RWA - CO<sub>2</sub> "otevřeno" Zařízení s ruční aktivací

- 1) První uzavření zámkem ovládaným pomocí CO<sub>2</sub>-bombičky nebo stlačeným vzduchem, se dvěma konzolami pro křídla otevíraná ven nebo dovnitř.  
Id. číslo 028035
- 2) Druhé uzavření mechanickým zámkem se dvěma konzolami pro křídla otevíraná ven nebo dovnitř.  
Id. číslo 028092
- 3) Propojovací tyč prvního a druhého zámku.  
Id. číslo 028125
- 4) Pružinový pohon kompletní s rámem a konzolí tlumiče. Tlak, zdvih a síla pružiny se nastavují podle okenního systému.  
Id. číslo 057277 (150 N, zdvih 150 mm)  
Id. číslo 053049 (150 N, zdvih 200 mm)  
Id. číslo 057278 (150 N, zdvih 300 mm)  
Id. číslo 013436 (150 N, zdvih 400 mm)  
Id. číslo 053050 (250 N, zdvih 200 mm)  
Id. číslo 015934 (300 N, zdvih 300 mm)
- 5) Skříňka s vyrovnávacím ventilem pro ruční aktivaci alarmu.  
a) bez prosklení, Id. číslo 053141  
b) s prosklením, Id. číslo 053140
- 6) Měděná trubička 6 x 1 mm  
Id. číslo 105811
- 7) T-kus pro měděnou trubičku 6 x 1 mm  
Id. číslo 004269

**GEZE GmbH**

P.O. Box 1363  
71226 Leonberg  
Germany

**GEZE GmbH**

Reinhold-Vöster-Straße 21-29  
71229 Leonberg  
Germany  
Telefon +49 (0) 7152-203-0  
Telefax +49 (0) 7152-203-310

**GEZE Online:**

**www.geze.com**

**Pobočky****Německo**

**GEZE GmbH**  
Niederlassung Nord/Ost  
Bühningstraße 8  
13086 Berlin (Weissensee)  
Tel. +49 (0) 30-47 89 90-0  
Fax +49 (0) 30-47 89 90-17  
E-mail: berlin.de@geze.com

**GEZE GmbH**

Niederlassung West  
Nordsternstraße 65  
45329 Essen  
Tel. +49 (0) 201-83082-0  
Fax +49 (0) 201-83082-20  
E-mail: essen.de@geze.com

**GEZE GmbH**

Niederlassung Mitte  
Adenauerallee 2  
61440 Oberursel (b. Frankfurt)  
Tel. +49 (0) 6171-63610-0  
Fax +49 (0) 6171-63610-1  
E-mail: frankfurt.de@geze.com

**GEZE GmbH**

Niederlassung Süd  
Reinhold-Vöster-Straße 21-29  
71229 Leonberg  
Tel. +49 (0) 7152-203-594  
Fax +49 (0) 7152-203-438  
E-mail: leonberg.de@geze.com

**Dceřiné společnosti****Německo**

**GEZE Sonderkonstruktionen GmbH**  
Planken 1  
97944 Boxberg-Schweigern  
Tel. +49 (0) 7930-9294-0  
Fax +49 (0) 7930-9294-10  
E-mail: sk.de@geze.com

**GEZE Service GmbH**

Reinhold-Vöster-Straße 25  
71229 Leonberg  
Tel. +49 (0) 7152-9233-0  
Fax +49 (0) 7152-9233-60  
E-mail: info@geze-service.com

**GEZE Service GmbH**

Niederlassung Berlin  
Bühningstraße 8  
13086 Berlin (Weissensee)  
Tel. +49 (0) 30-470217-30  
Fax +49 (0) 30-470217-33

**Evropa****Benelux****GEZE Benelux B.V.**

Leemkuil 1  
Industrieterrein Kapelbeemd  
5626 EA Eindhoven  
Tel. +31 (0) 40-26290-80  
Fax +31 (0) 40-26290-85  
E-mail: benelux.nl@geze.com

**Francie****GEZE France S.A.R.L.**

ZAC de l'Orme Rond  
RN 19  
77170 Servon  
Tel. +33 (0) 1-60626070  
Fax +33 (0) 1-60626071  
E-mail: france.fr@geze.com

**Velká Británie****GEZE UK Ltd.**

Blenheim Way  
Fradley Park  
Lichfield  
Staffordshire WS13 8SY  
Tel. +44 (0) 1543-443000  
Fax +44 (0) 1543-443001  
E-mail: info@geze-uk.com

**Itálie****GEZE Italia Srl**

Via Giotto 4  
20040 Cambiago (MI)  
Tel. +39 02 95 06 95-11  
Fax +39 02 95 06 95-33  
E-Mail italia.it@geze.it

**GEZE Engineering Roma Srl**

Via Lucrezia Romana 91  
00178 Roma  
Tel. +39 06-7265311  
Fax +39 06-72653136  
E-mail: gezeroma@libero.it

**GEZE Engineering Bari Srl**

Via Treviso 58  
70022 Altamura (Bari)  
Tel. +39 080-3115219  
Fax +39 080-3164561  
E-mail: gezebari@libero.it

**Rakousko****GEZE Austria GmbH**

Mayrwiesstraße 12  
5300 Hallwang b. Salzburg  
Tel. +43 (0) 662-663142  
Fax +43 (0) 662-663142-15  
E-mail: austria.at@geze.com

**Polsko****GEZE Polska Sp. z o.o.**

ul. Annapol 3 (Zeran Park)  
03-236 Warszawa  
Tel. +48 (0) 22-8142211  
Fax +48 (0) 22-6142540  
E-mail: geze@geze.pl

**Švýcarsko****GEZE Schweiz AG**

Bodenackerstrasse 79  
4657 Dulliken  
Tel. +41 (0) 62-285 54 00  
Fax +41 (0) 62-285 54 01  
E-mail: schweiz.ch@geze.com

**Španělsko****GEZE Iberia S.R.L.**

Pol. Ind. El Pla  
C/ Comerc, 2-22, Nave 12  
08980 Sant Feliu de Llobregat (Barcelona)  
Tel. +34-(0) 9-02 19 40 36  
Fax +34-(0) 9-02 19 40 35  
E-Mail iberia.es@geze.com

**Skandinávie****Švédsko****GEZE Scandinavia AB**

Mallslingan 10  
Box 7060  
18711 Täby  
Tel. +46 (0) 8-7323-400  
Fax +46 (0) 8-7323-499  
E-mail: sverige.se@geze.com

**Norsko****GEZE Scandinavia AB avd. Norge**

Postboks 63  
2081 Eidsvoll  
Tel. +47 (0) 639-57200  
Fax +47 (0) 639-57173  
E-mail: norge.se@geze.com

**Finsko****GEZE Finland**

Branch office of GEZE Scandinavia AB  
Postbox 20  
158 71 Hollola  
Tel. +358 (0) 10-400 51 00  
Fax +358 (0) 10-400 51 20  
E-mail: finland.se@geze.com

**Danmark****GEZE Denmark**

Branch office of GEZE Scandinavia AB  
Møllehusene 3, 3. th.  
4000 Roskilde  
Tel. +45 (0) 46-323324  
Fax +45 (0) 46-323326  
E-mail: danmark.se@geze.com

**Střední východ****Spojené Arabské Emiráty****GEZE Middle East**

P.O. Box 17903  
Jebel Ali Free Zone  
Dubai  
Tel. +971 (0) 4-8833112  
Fax +971 (0) 4-8833240  
E-mail: geze@emirates.net.ae

**Asie****GEZE Asia Pacific Ltd.**

Unit 630, Level 6, Tower 2  
Grand Central Plaza  
138 Shatin Rural Committee Road  
Shatin, New Territories  
Hong Kong  
Tel. +852 (0) 237-57382  
Fax +852 (0) 237-57936  
E-mail: info@geze.com.hk

**GEZE Industries (Tianjin) Co., Ltd.**

Shuangchenzhong Road  
Beichen Economic Development  
Area (BEDA)  
Tianjin 300400, P.R. China  
Tel. +86 (0) 22-26973995-0  
Fax +86 (0) 22-26972702  
E-mail: geze@public1.tpt.tj.cn

**GEZE Industries (Tianjin) Co., Ltd.**

Branch Office Shanghai  
Dynasty Business Center  
Room 401-402  
No. 457 WuRuMuQi North Road  
200040 Shanghai, P.R. China  
Tel. +86-(0)21-52 34 09-60/-61/-62  
Fax +86-(0)21-52 34 09-63  
E-mail: gezesh@geze.com.cn

**GEZE Industries (Tianjin) Co., Ltd.**

Branch Office Guangzhou  
Room 1113, Jie Tai Plaza  
218-222 Zhong Shan Liu Road  
510180 Guangzhou  
P.R. China  
Tel. +86 (0) 20-813207-02  
Fax +86 (0) 20-813207-05  
E-mail: gezegz@public2.sta.net.cn

**GEZE Industries (Tianjin) Co., Ltd.**

Branch Office Beijing  
The Grand Pacific Building  
B Tower Room 201  
8 A, Guanghua Road  
Chaoyang District  
100026 Beijing, P.R. China  
Tel. +86-(0)10-65 81 57-32/-42/-43  
Fax +86-(0)10-65 81 57 33  
E-mail: gezebj@geze.com.cn

**GEZE Asia Sales Ltd.**

No. 88-1-408, East Road  
Free Trade Zone of Tianjin Port  
Tianjin, P.R. China  
Tel. +86 (0)22-26 97 39 95-0  
Fax +86 (0)22 26 97 27 02  
E-mail: geze@public1.tpt.tj.cn

