

Dveřní zavírače s ozubeným převodem
s horní montáží

TS 5000 a TS 3000 V



Electronic Arts, London

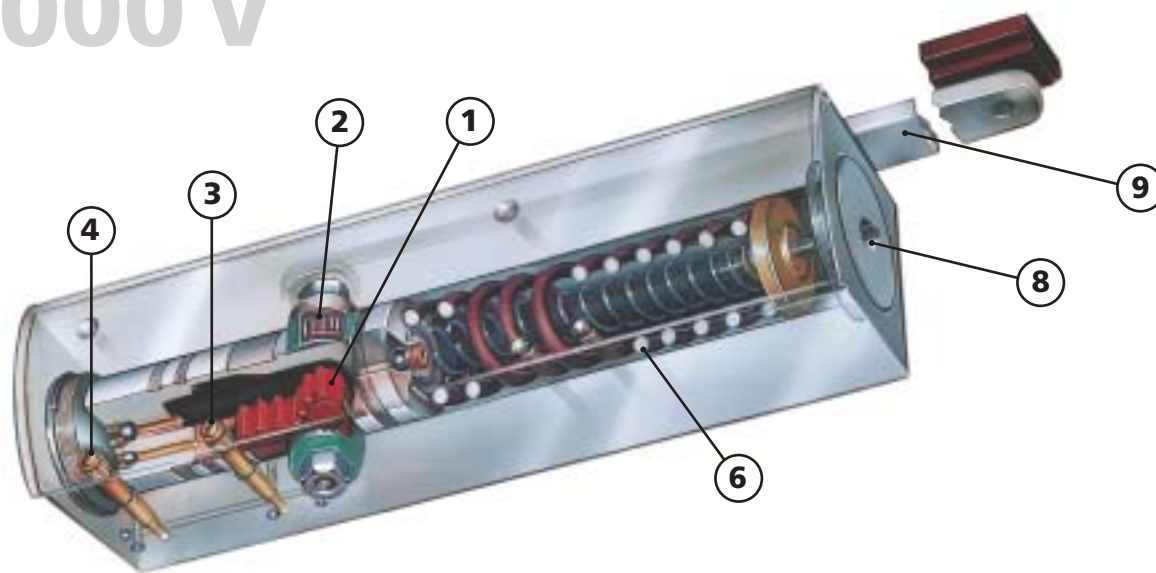
GEZE

Technika

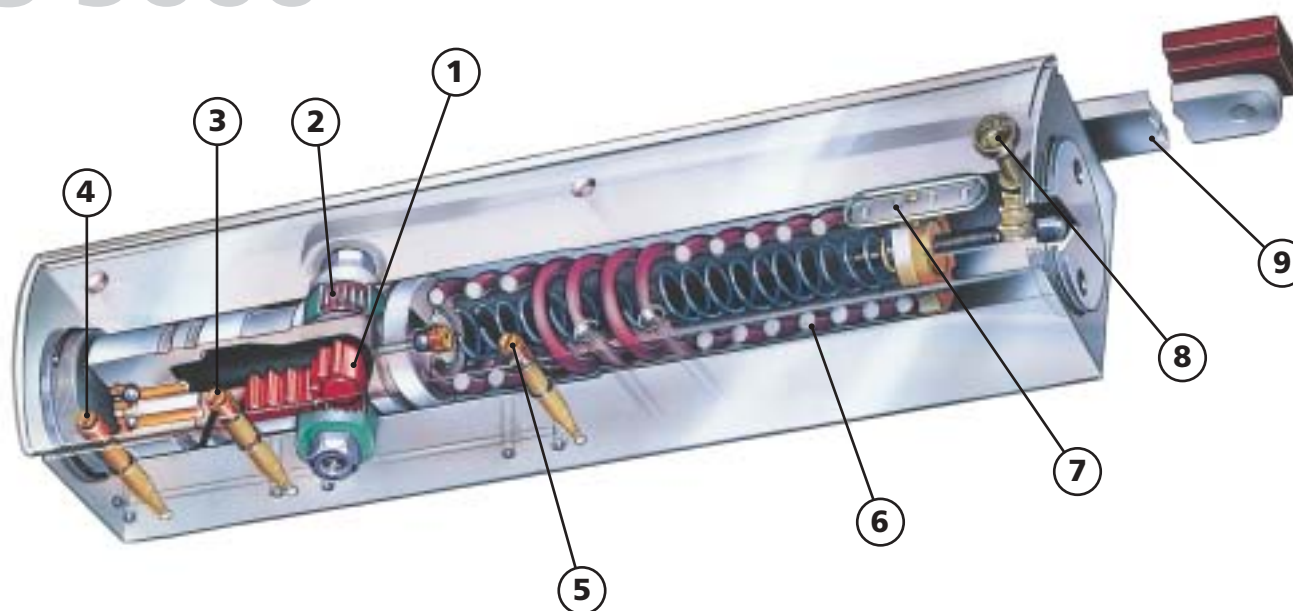
Dveřní zavírače **GEZE TS 3000 V** a **GEZE TS 5000**
















- | | | |
|-------------------------------------------------|-------------------------------------------|--------------------------------------------|
| 1 ozubený převod s integrovaným přenosem | 4 nastavení koncového dorazu | 8 nastavení velikosti síly zavírání |
| 2 jehličkové ložisko | 5 nastavení tlumení otevírání | 9 táhlo |
| 3 nastavení rychlosti zavírání | 6 pružiny | |
| | 7 ukazatel velikosti síly zavírání | |

TS 3000 V



TS 5000



	Obsah	Strana
Technika		2
 TS 3000 V		4
 TS 5000		12
 TS 5000 L		20
T-Stop - Vodící lišta s omezovačem otevření		28
 TS 5000 E		30
 TS 5000 L-E		36
 TS 5000 EFS		42
 TS 5000 R		48
 TS 5000 L-R		54
 TS 5000 RFS		60
 TS 5000 IS		64
 TS 5000 L-IS		70
 TS 5000 E-IS		76
 TS 5000 L-E-IS		82
 TS 5000 R-IS		88
 TS 5000 L-R-IS		94
Tabulka kombinací		100
Možnosti osazení		101
Produktové informace		103

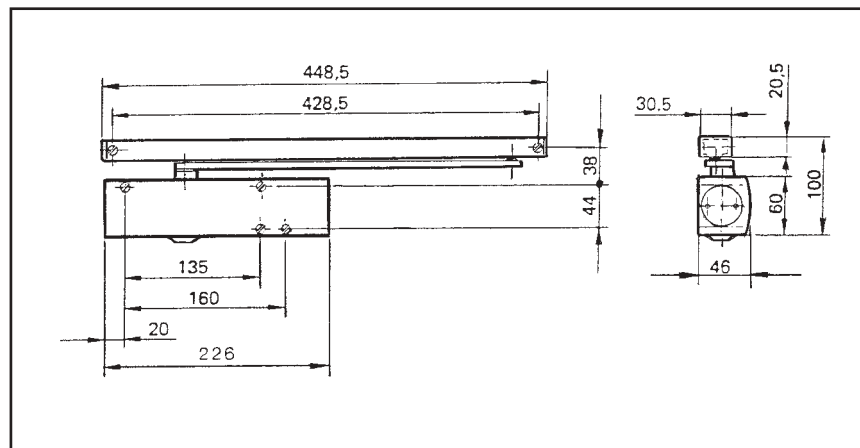
 Dle německých pravidel schváleny pro použití na požárních dveřích

TS



GEZE TS 3000 V

Dveřní zavírač s ozubeným převodem s horní montáží s vodicí lištou, velikost 1-4 dle EN 1154 A



obr. 4-1

3000 V

Vlastnosti produktu

- ▶ nastavitelná síla zavírání
- ▶ zepředu nastavitelný koncový doraz
- ▶ zepředu nastavitelná, termostabilní rychlost zavírání
- ▶ čisté provedení tvarových linií
- ▶ zavírač a vodící lišta k dodání v následujících barevných provedeních: stříbrná, tmavá bronz, RAL-barvy dle volby

Oblast použití

- ▶ pro dveře s dorazem
- ▶ pro dveře levé i pravé bez nutnosti přestavby
- ▶ pro požární a kouřotěsné dveře (montáž na dveřní křídlo na straně závěsů)
- ▶ při osazení na požární a kouřotěsné dveře musí být použita montážní deska
- ▶ šířka dveřního křídla do 1100 mm

Standardní provedení/obsah dodávky

GEZE TS 3000 V zavírač kompletní s příslušnými upevňovacími šrouby a vrtací šablonou, (mont. deska není součástí), k tomu nutné: vodící lišta s táhlem

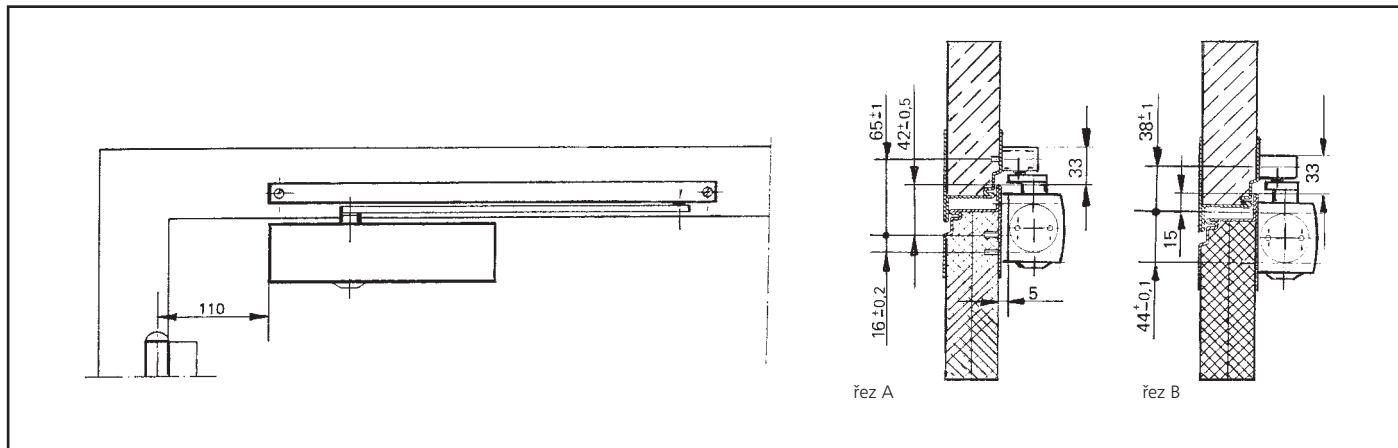
Provedení s mechanickým nastavením polohy trvalého otevření¹⁾

Použitím jednotky nastavení trvalého otevření s odpovídající vodící lištou je umožněno plynulé nastavení polohy trv. otevření mezi 80° až 130°. Síla držení je nastavitelná. Tak je také možné jednotku vypnout.

Pro dveře, u kterých přímé upevnění není možné, je k dodání montážní deska.

TS 3000 V

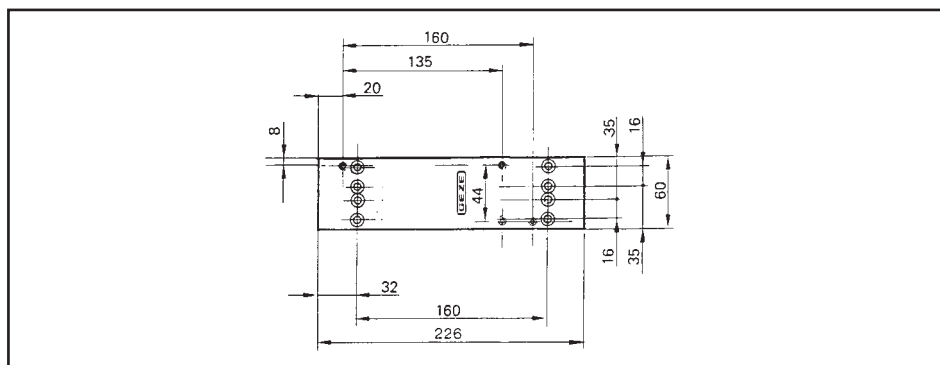
¹⁾ Použití na požárních a kouřotěsných dveřích není dovoleno.



obr. 6-1

Montáž na dřevní křídlo na straně závěsů s vodící lištou Normální provedení

Příklad pro upevnění **GEZE TS 3000 V**, viz. obr. 6-1
 řez A – s montážní deskou
 řez B – bez montážní desky¹⁾

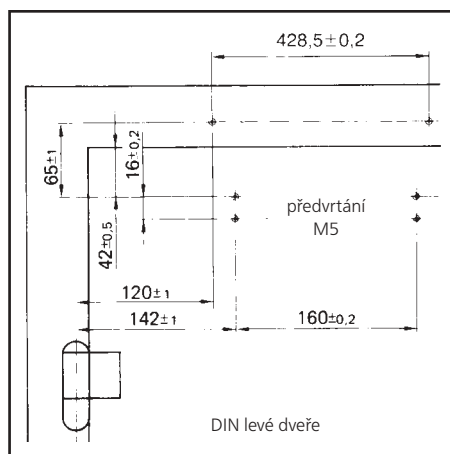


obr. 6-2

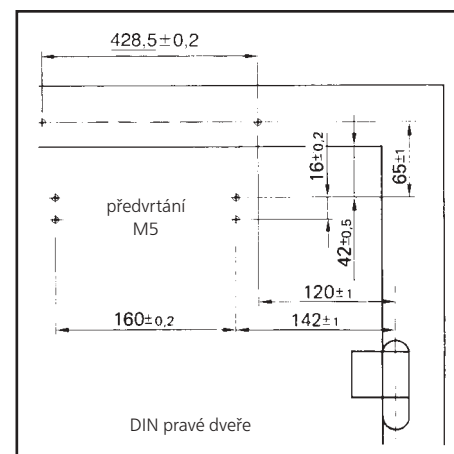
Montáž s montážní deskou

montážní deska tl. 5 mm, provedení dle EN 1154, příloha 1 (pro dveře bez možnosti přímého upevnění zavírače), viz. obr. 6-2

upevňovací rozměry pro levé dveře, viz. obr. 6-3
 pro pravé dveře, viz. obr. 6-4



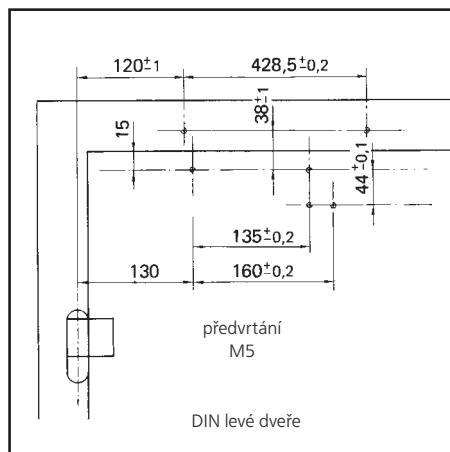
obr. 6-3



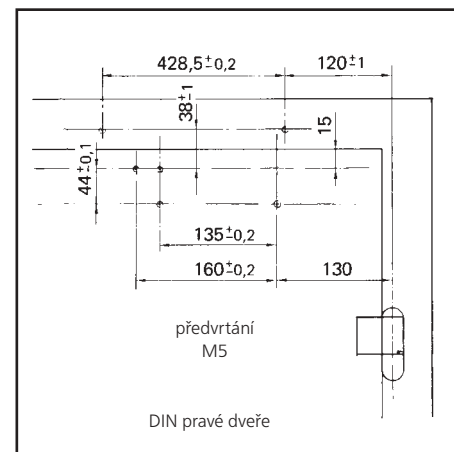
obr. 6-4

Přímá montáž¹⁾

upevňovací rozměry pro levé dveře, viz. obr. 6-5
 pro pravé dveře, viz. obr. 6-6



obr. 6-5

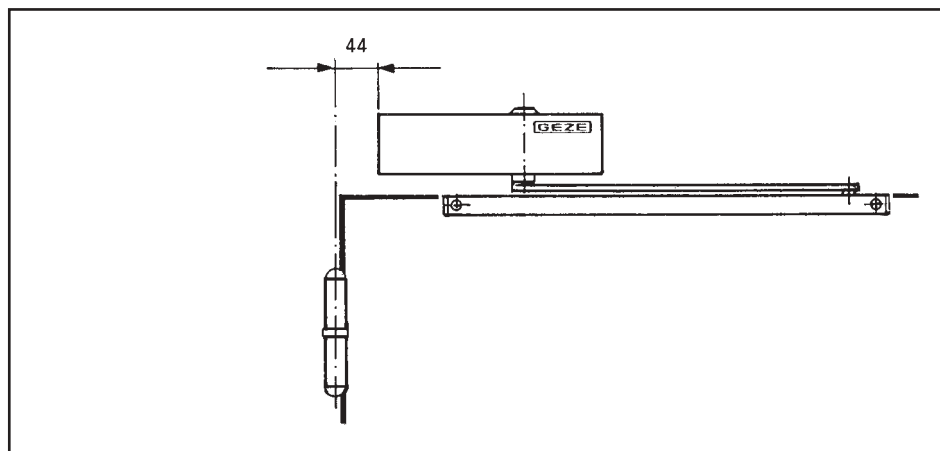


obr. 6-6

1) Použití na požárních a kouřotěsných dveřích není dovoleno.

**Montáž na zárubeň s
vodící lištou
Normální provedení¹⁾**

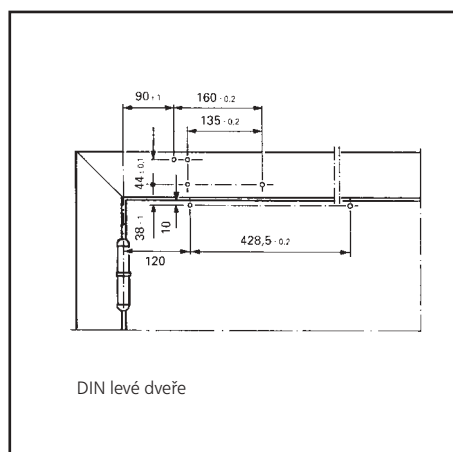
Příklad pro upevnění
GEZE TS 3000 V
na rám, viz. obr. 7-1



obr. 7-1

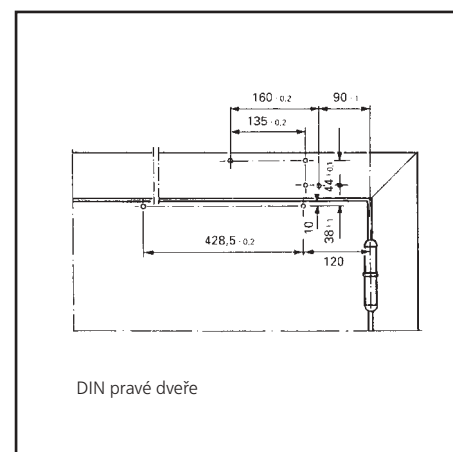
Přímá montáž¹⁾

upevňovací rozměry
pro levé dveře,
viz. obr. 7-2
pro pravé dveře,
viz. obr. 7-3



DIN levé dveře

obr. 7-2

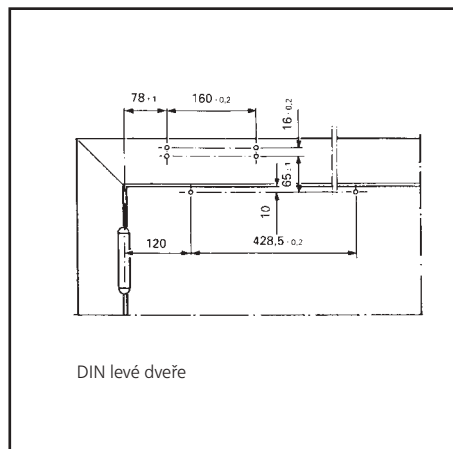


DIN pravé dveře

obr. 7-3

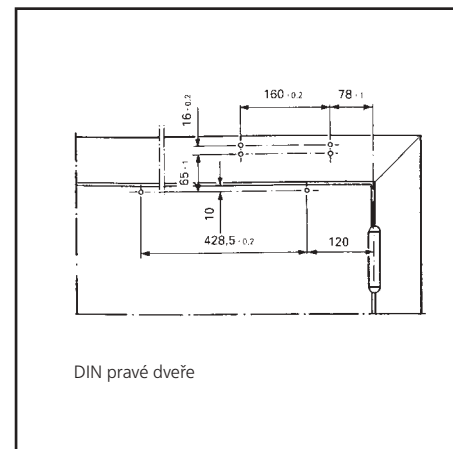
**Montáž s montážní
deskou**

upevňovací rozměry
pro levé dveře,
viz. obr. 7-4
pro pravé dveře,
viz. obr. 7-5



DIN levé dveře

obr. 7-4



DIN pravé dveře

obr. 7-5

velikost zavírače EN	šířka dveř. křídla dle EN (mm)
velikost 1 ²⁾	do 750
velikost 2 ²⁾	od 750 do 850
velikost 3	od 850 do 950
velikost 4	od 950 do 1100

vel. 1: spodní doraz (stav při dodání)
vel. 4: horní doraz (8 otočení)

Vysvětlení

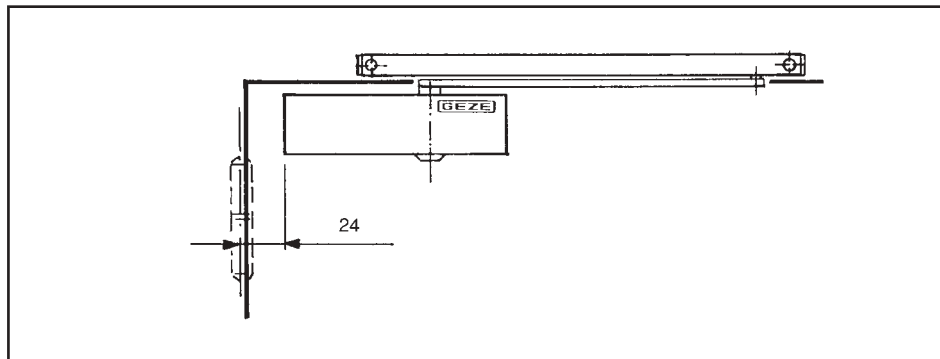
Normy stanoví, že velikost dveřního zavírače (síla zavírání) musí být nastavena dle šířky dveřního křídla. Pokud stavební (výška dveří, hmotnost dveř. křídla) nebo místní (vliv větru) podmínky vyžadují, je nutné nastavit nejbližší vyšší velikost.

GEZE TS 3000 V obsahuje v jednom zařízení více velikostí zavírače, které je možné nastavit jedním nastavovacím šroubem.

1) Použití na požárních a kouřotěsných dveřích není dovoleno.
2) Tyto velikosti nesmějí být dle EN nastaveny u požárních dveřích.

Montáž na dveřní křídlo na straně proti závěsům s vodící lištou BG¹⁾

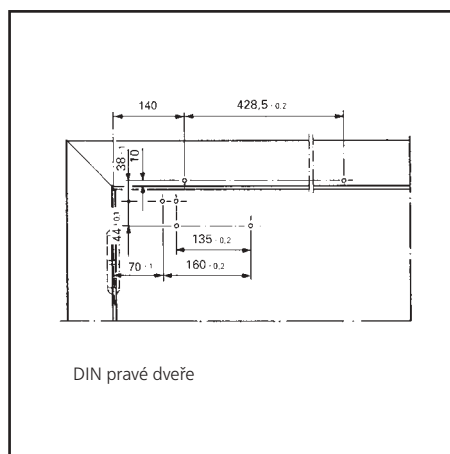
Příklad pro upevnění **GEZE TS 3000 V** na dveřní křídlo, viz. obr. 8-1



obr. 8-1

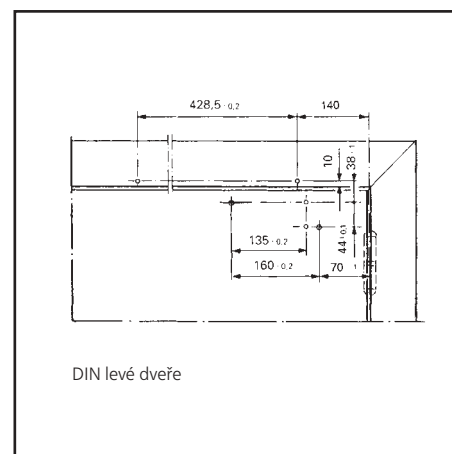
Přímá montáž¹⁾

upevňovací rozměry pro levé dveře, viz. obr. 8-2 pro pravé dveře, viz. obr. 8-3



DIN pravé dveře

obr. 8-2

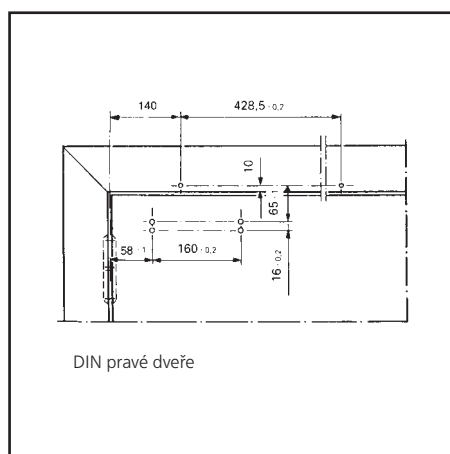


DIN levé dveře

obr. 8-3

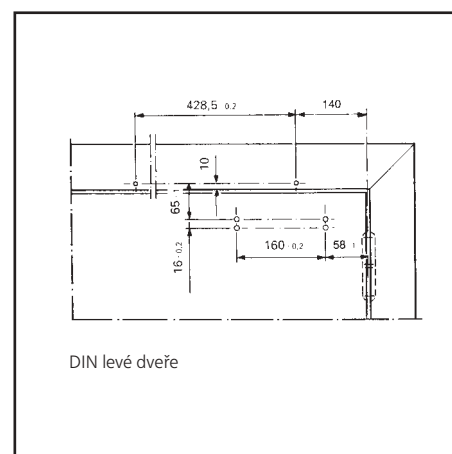
Montáž s montážní deskou

upevňovací rozměry pro levé dveře, viz. obr. 8-4 pro pravé dveře, viz. obr. 8-5



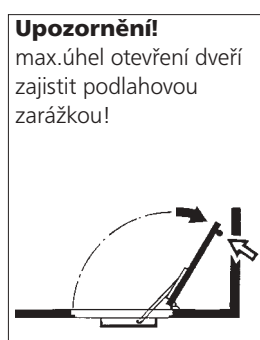
DIN pravé dveře

obr. 8-4



DIN levé dveře

obr. 8-5



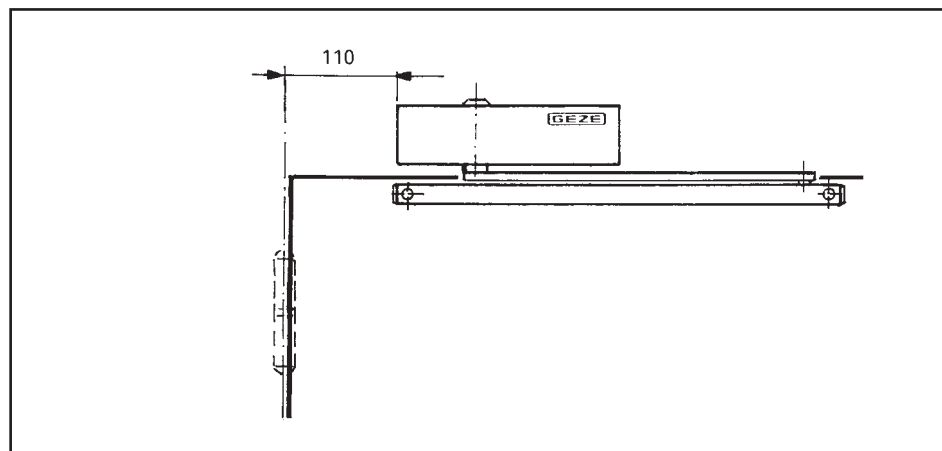
Upozornění!
max.úhel otevření dveří
zajistit podlahovou
zarážkou!

S pomocí T-Stop - Vodící lišty je možné omezit maximální úhel otevření i bez použití podlahové zarážky. Tím je zamezeno vznikům špinavých skvrn na podlaze a nárazů (z důvodu osazení podlahové zarážky) a prostor dveří získá na estetice.

1) Použití na požárních a kouřotěsných dveřích není dovoleno.

**Montáž na zárubeň
na straně proti
závěsům s vodící
lištou
Normální provedení¹⁾**

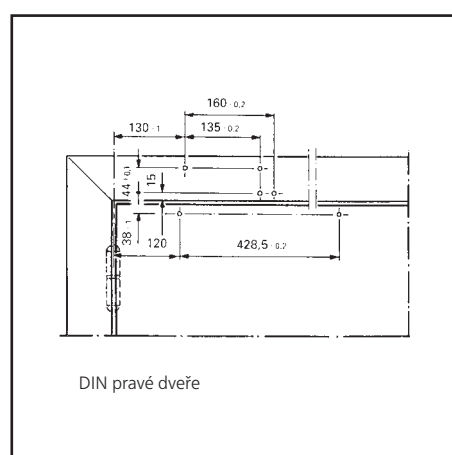
Příklad pro upevnění
GEZE TS 3000 V
na rám,
viz. obr. 9-1



obr. 9-1

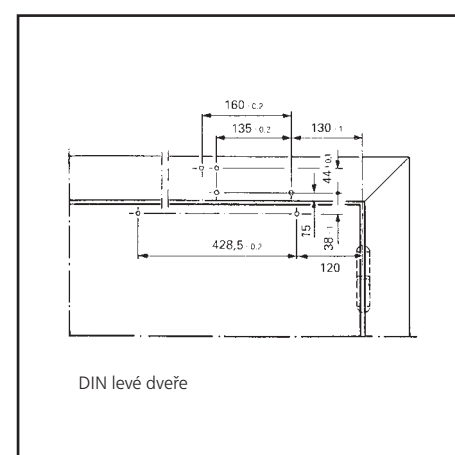
Přímá montáž¹⁾

upevňovací rozměry
pro pravé dveře,
viz. obr. 9-2
pro levé dveře,
viz. obr. 9-3



DIN pravé dveře

obr. 9-2

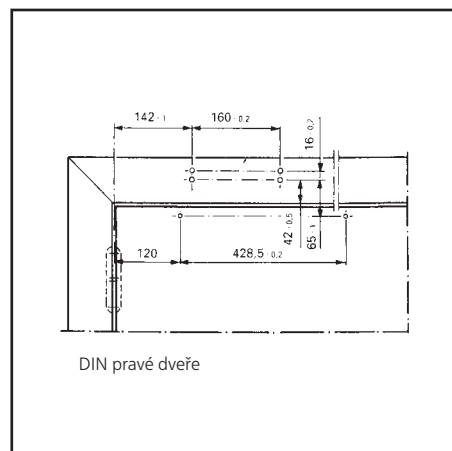


DIN levé dveře

obr. 9-3

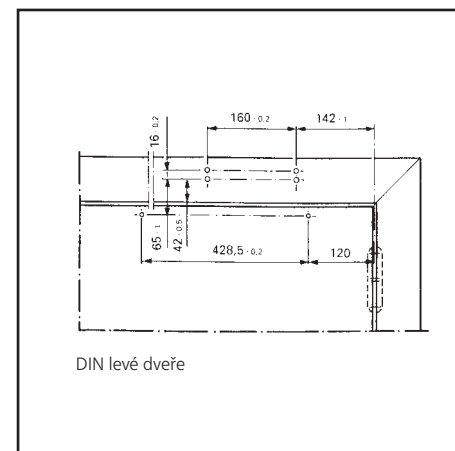
**Montáž s montážní
deskou**

upevňovací rozměry
pro pravé dveře,
viz. obr. 9-4
pro levé dveře,
viz. obr. 9-5



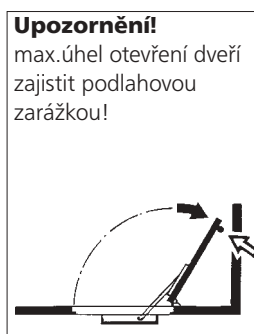
DIN pravé dveře

obr. 9-4



DIN levé dveře

obr. 9-5




S pomocí T-Stop - Vodící
lišty je možné omezit
maximální úhel otevření
i bez použití podlahové
zarážky. Tím je zamezeno
vznikům špinavých skvrn
na podlaze a nárazů
(z důvodu osazení
podlahové zarážky) a
prostor dveří získá na
estetice.

1) Použití na požárních a kouřotěsných dveřích není dovoleno.

Dveřní zavírač s horní montáží s ozubeným převodem **GEZE TS 3000 V**

Objednací text

označení	provedení	Id.-Nr.
 GEZE TS 3000 V , Größe 1–4, zavírač bez vodící lišty, bez táhla	stříbrná	028348
	tmavá bronz	028349
	bílá RAL 9016	028350
	RAL-barva	028351
vodící lišta, s táhlem	stříbrná	068221
	tmavá bronz	068222
	bílá RAL 9016	015695
	mosaz barva	067985
	nerez barva ¹⁾	014945
	RAL-barva	000773
vodící lišta s BG táhlem (pro montáž na křídlo, na straně proti závěsům)	stříbrná	025655
	tmavá bronz	029403
	bílá RAL 9016	029404
	mosaz barva	–
	nerez barva ¹⁾	028732
	RAL-barva	025656
jednotka nast. pol. trv. otevření ¹⁾	–	071924
mechanické tlumení otevírání	–	069780

¹⁾ provedení nerez barva jen pro suché prostory

Montážní materiál

označení	provedení	Id.-Nr.
montážní deska pro dveře, u kterých přímé upevnění není možné	stříbrná	011230
	tmavá bronz	011232
	bílá RAL 9016	011233
	RAL-barva	011234
svorná deska pro celoskleněné dveře	stříbrná	014835
	tmavá bronz	014836
	bílá RAL 9016	014843
	RAL-barva	014845
montážní a proti-deska pro celoskleněné dveře	stříbrná	090259
	RAL-barva	090260
vrtací šablona	–	053134

¹⁾ Použití na požárních a kouřotěsných dveřích není dovoleno.

Příslušenství

označení	provedení	Id.-Nr.
kryty*	stříbrná	013487
	tmavá bronz	014849
	bílá RAL 9016	014855
	mosaz barva	072770
	nerez	072769
	RAL-barva	014856

* kryt možno použít pouze při montáži na dveřní křídlo

Rozpisový text

Dveřní zavírač s horní montáží s ozubeným převodem
GEZE TS 3000 V, dle EN 1154 A, velikost 1-4 s vodící lištou a táhlem, normální montáž na dveřní křídlo/strana závěsů, s variabilní silou zavírání nastavitelnou ze strany, dle volby s montážní deskou.

barevný tón:
 stříbrná
 tmavá bronz
 bílá
 RAL

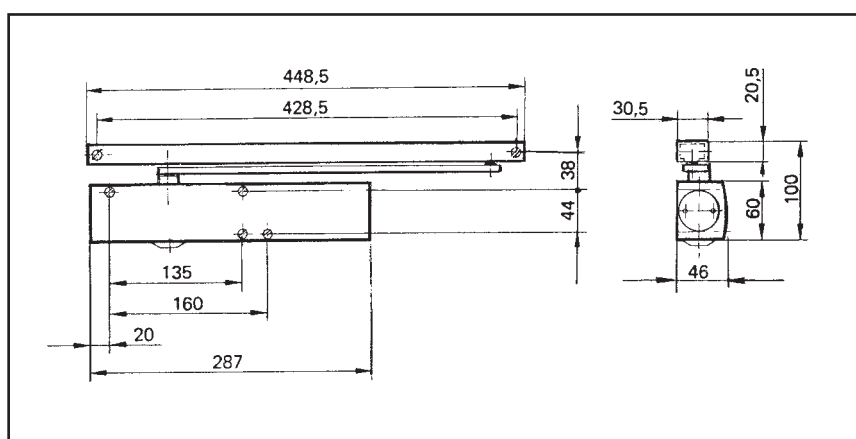
TS 3000 V

TS



GEZE TS 5000

Dveřní zavírač s ozubeným převodem s horní montáží s vodící lištou, velikost 2-6 dle EN 1154 A



obr. 12-1

5000

Vlastnosti produktu

- ▶ nastavitelná síla zavírání
- ▶ optický ukazatel velikosti
- ▶ regulovatelné tlumení otevírání
- ▶ nastavitelný hydraulický koncový doraz
- ▶ zepředu nastavitelná, termostabilní rychlost zavírání
- ▶ všechny funkce nastavitelné zepředu
- ▶ čisté provedení tvarových linií
- ▶ zavírač a vodící lišta k dodání v následujících barevných provedeních: stříbrná, tmavá bronz, RAL-barvy dle volby

Oblast použití

- ▶ pro dveře s dorazem
- ▶ pro dveře levé i pravé bez nutnosti přestavby
- ▶ pro požární a kouřotěsné dveře (montáž na dveřní křídlo na straně závěsů)
- ▶ při osazení na požární a kouřotěsné dveře musí být použita montážní deska
- ▶ šířka dveřního křídla do 1400 mm

Standartní provedení/obsah dodávky

GEZE TS 5000 zavírač kompletní s příslušnými upevňovacími šrouby a vrtací šablonou, (mont. deska není součástí), k tomu nutné: vodící lišta s táhlem

Provedení s mechanickým nastavením polohy trvalého otevření¹⁾

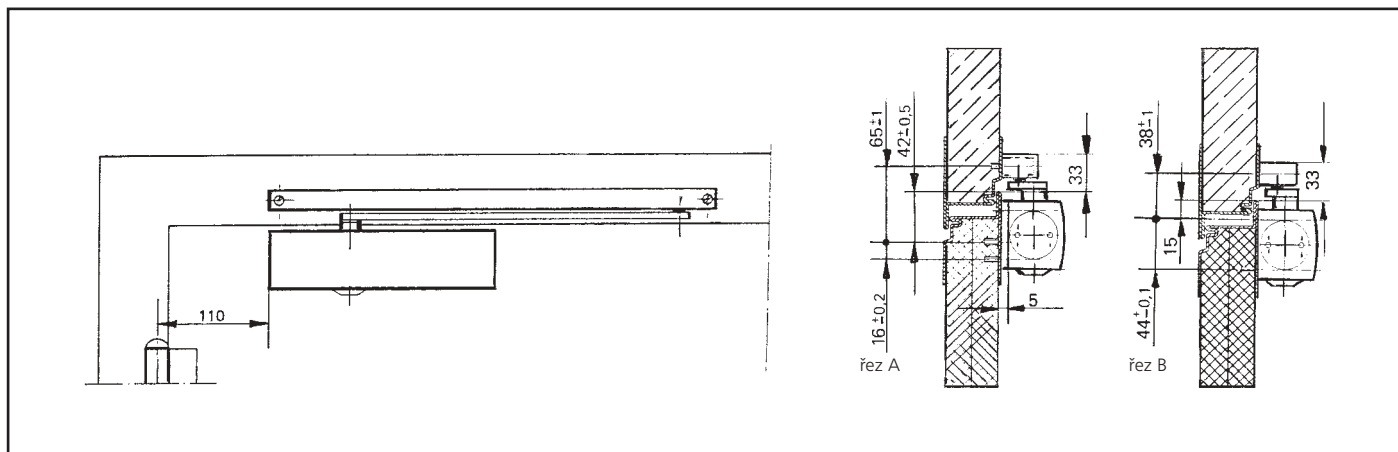
Použitím jednotky nastavení trvalého otevření s odpovídající vodící lištou je umožněno plynulé nastavení polohy trv.otevření mezi 80° až 130°. Síla držení je nastavitelná. Tak je také možné jednotku vypnout.

Zvláštní provedení GEZE TS 5000 S

se zepředu nastavitelným zpožděním zavírání

TS 5000

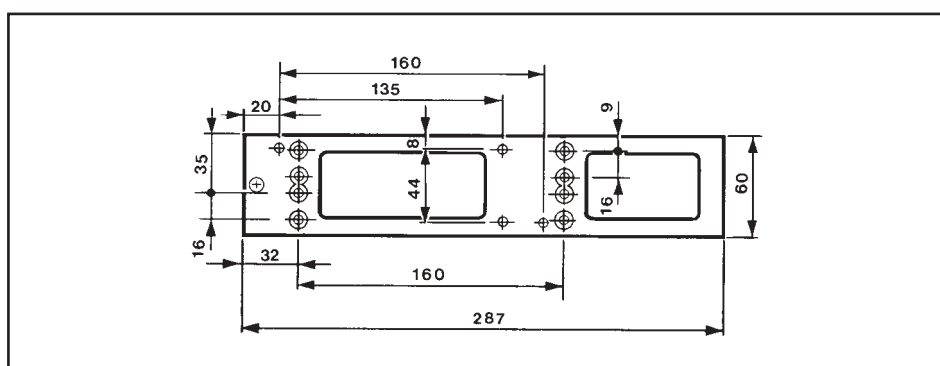
¹⁾ Použití na požárních a kouřotěsných dveřích není dovoleno.



obr. 14-1

Montáž na dřevní křídlo na straně závěsů s vodící lištou Normální provedení

Příklad pro upevnění **GEZE TS 5000**, viz. obr. 14-1
 řez A – s montážní deskou
 řez B – bez montážní desky¹⁾

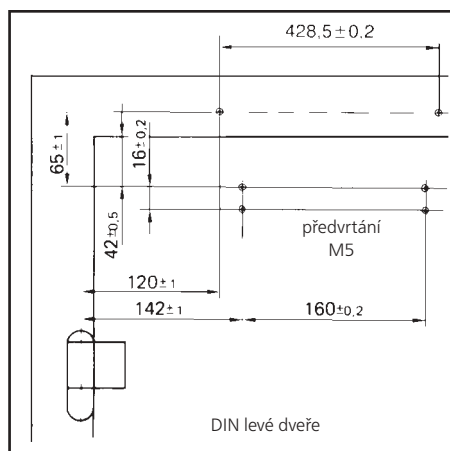


obr. 14-2

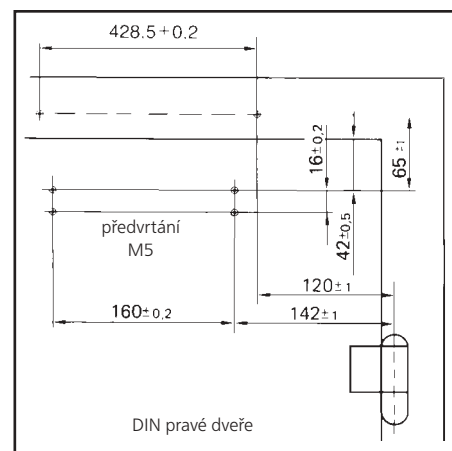
Montáž s montážní deskou

montážní deska tl. 5 mm, provedení dle EN 1154, příloha 1 (pro dveře bez možnosti přímého upevnění závirače), viz. obr. 14-2

upevňovací rozměry pro levé dveře, viz. obr. 14-3
 pro pravé dveře, viz. obr. 14-4



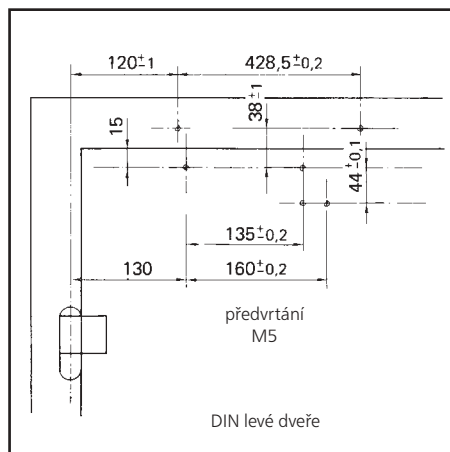
obr. 14-3



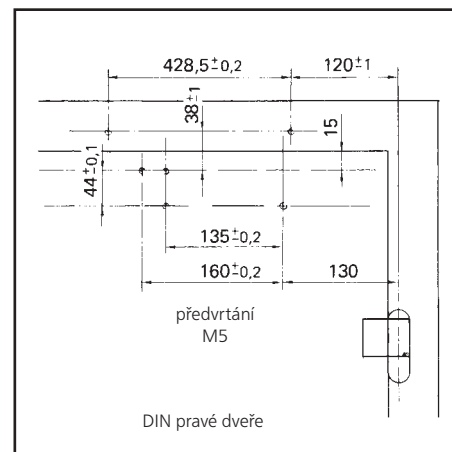
obr. 14-4

Přímá montáž¹⁾

upevňovací rozměry pro levé dveře, viz. obr. 14-5
 pro pravé dveře, viz. obr. 14-6



obr. 14-5



obr. 14-6

1) Použití na požárních a kouřotěsných dveřích není dovoleno.

TS 5000

velikost zavírače EN	šířka dveř. křídla dle EN (mm)
velikost 2 ²⁾	do 850
velikost 3	od 850 do 950
velikost 4	od 950 do 1100
velikost 5	od 1100 do 1250
velikost 6	od 1250 do 1400

2) Tato velikost nesmí být dle EN nastavena u požárních dveří

Vysvětlení

Normy stanoví, že velikost dveřního zavírače (síla zavírání) musí být nastavena dle šířky dveřního křídla.

Pokud stavební (výška dveří, hmotnost dveř. křídla) nebo místní (vliv větru) podmínky vyžadují, je nutné nastavit nejbližší vyšší velikost.

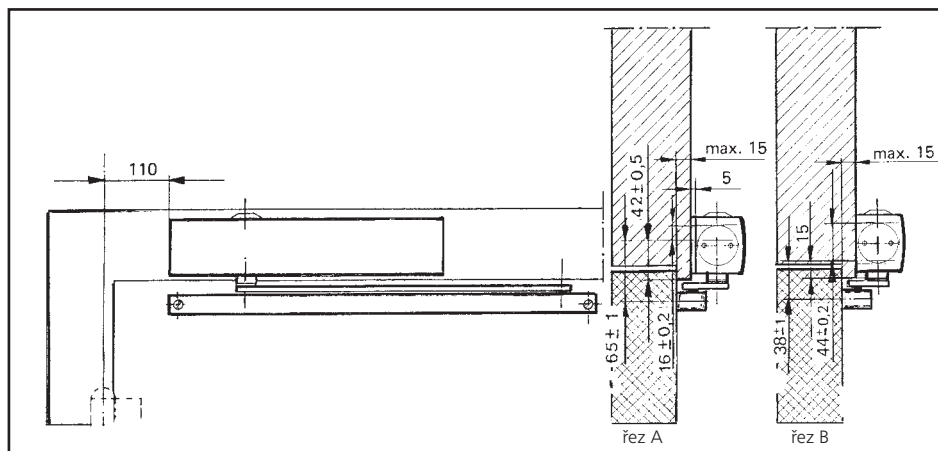
GEZE TS 5000 obsahuje v jednom zařízení více velikostí zavírače, které je možné nastavit jedním nastavovacím šroubem. Na optickém ukazateli je možné nastavenou hodnotu velikosti odečíst.

**Montáž na zárubeň
na straně proti
závěsům s vodící
lištou¹⁾**

Příklad pro upevnění
GEZE TS 5000,
na rám, viz. obr. 16-1

řez A –
s montážní deskou
(rozměry montážní desky
viz. obr. 14-2)

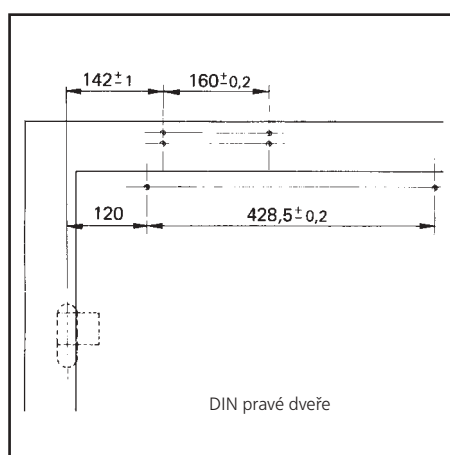
řez B –
bez montážní desky



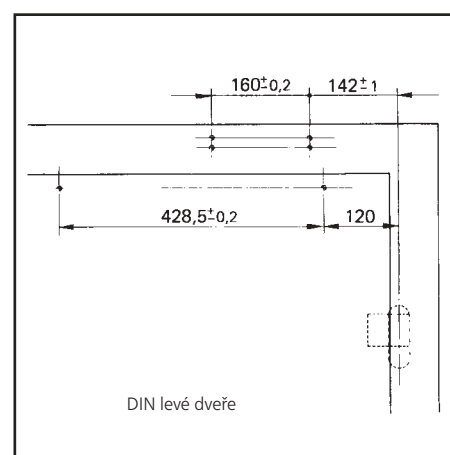
obr. 16-1

**Montáž s montážní
deskou**

upevňovací rozměry
pro pravé dveře,
viz. obr. 16-2
pro levé dveře,
viz. obr. 16-3



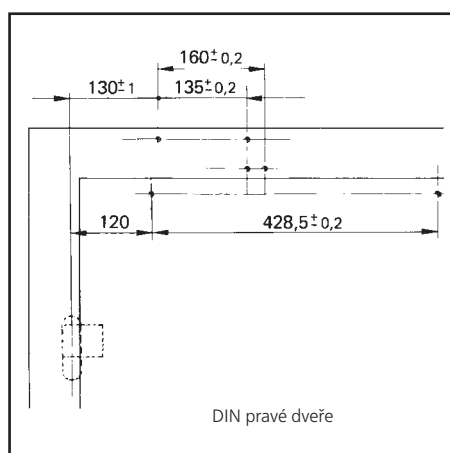
obr. 16-2



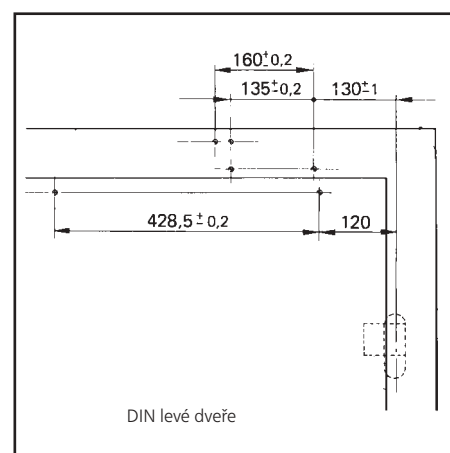
obr. 16-3

Přímá montáž²⁾

upevňovací rozměry
pro pravé dveře,
viz. obr. 16-4
pro levé dveře,
viz. obr. 16-5

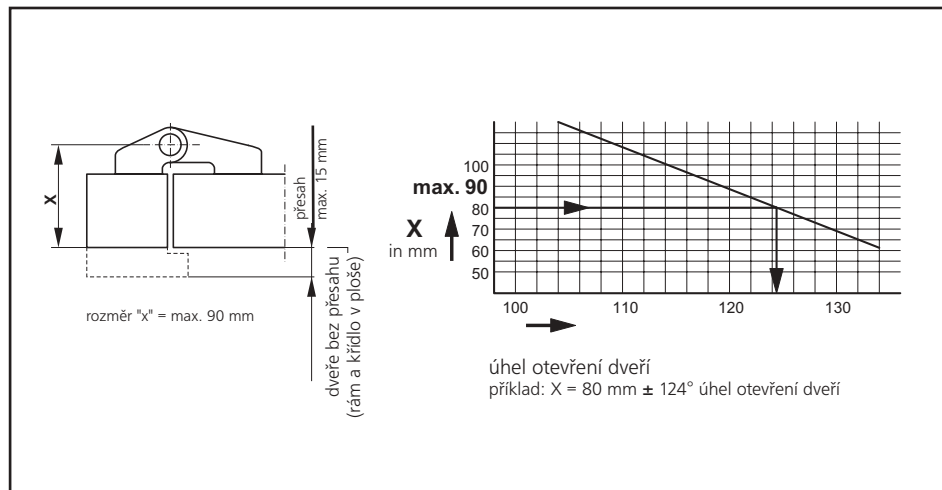


obr. 16-4



obr. 16-5

1) Tlumení otevírání při tomto druhu montáže není účinné. Použití na požárních a kouřotěsných dveřích je dovoleno pouze tehdy, pokud toto je dáno výrobcem dveří a příslušným, k dveřím náležícím, certifikátem nebo jiným relevantním dokladem.
2) Použití na požárních a kouřotěsných dveřích není dovoleno.



obr. 17-1

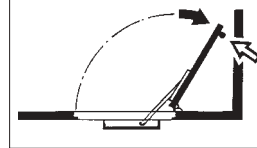
Úhel otevření dveří v závislosti na rozměru "x"

Rozměr "x" je kombinací tloušťky dveřního křídla a vzdálenosti osy otáčení dveří max. 36 mm. Viz. obr. 17-1

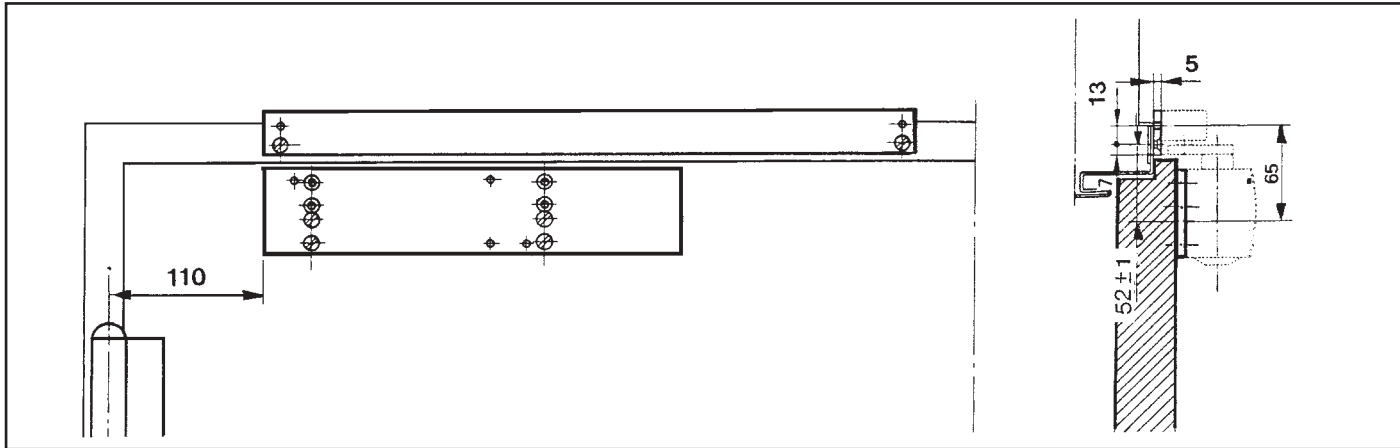
- ▶ dodržovat max. povolený rozměr pro tl. dveřního křídla, vzdálenost bodu otáčení dveří a přesah
- ▶ montáž dle obr. 16-2 nebo 16-3 a řez A s montážní deskou
- ▶ je předpokládáno schválení dveří jejich výrobcem pro tento druh montáže

Upozornění!

max. úhel otevření dveří zajistit podlahovou zarážkou!



S pomocí T-Stop - Vodicí lišty je možné omezit maximální úhel otevření i bez použití podlahové zarážky. Tím je zamezeno vznikům špinavých skvrn na podlaze a nárazů (z důvodu osazení podlahové zarážky) a prostor dveří získá na estetice.



obr. 18-1

Montáž na úzké zárubně

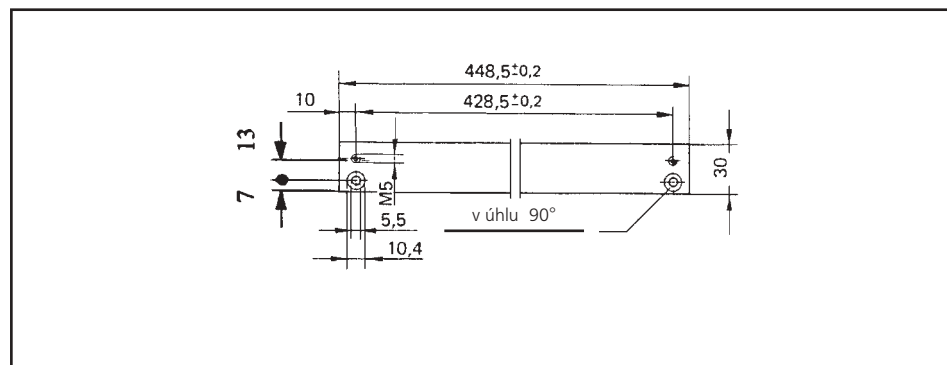
viz. obr. 18-1

montážní deska zavírače,
viz. obr. 14-2

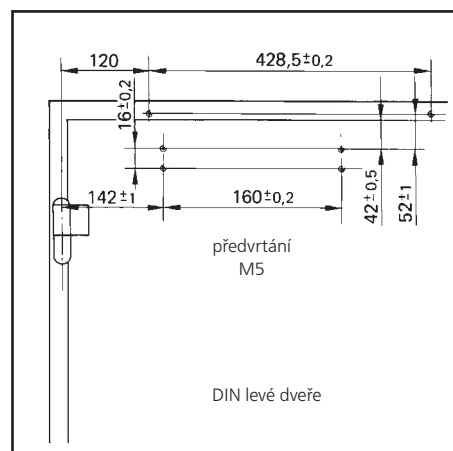
pro upevnění na úzkou zárubeň je možné pro vodící lištu dodat montážní desku,
viz. obr. 18-2

upevňovací rozměry pro levé dveře s montážní deskou,
viz. obr. 18-3

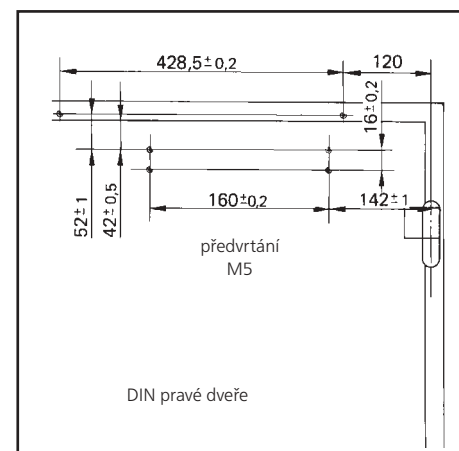
upevňovací rozměry pro pravé dveře s montážní deskou,
viz. obr. 18-4



obr. 18-2



obr. 18-3




obr. 18-4

TS 5000

Dveřní zavírač s horní montáží s ozubeným převodem **GEZE TS 5000**

Objednací text

označení	provedení	Id.-Nr.
 GEZE TS 5000 Größe 2-6	stříbrná	027333
zavírač bez vodící lišty,	tmavá bronz	027334
bez táhla	bílá RAL 9016	027335
	RAL-barva	027336
vodící lišta, s táhlem	stříbrná	068221
	tmavá bronz	068222
	bílá RAL 9016	015695
	mosaz barva	067985
	nerez barva ¹⁾	014945
	RAL-barva	000773
jednotka nast. pol. trv. otevření ¹⁾	–	071924
mechanické tlumení otevírání	–	069780
GEZE TS 5000 S Größe 2-6	stříbrná	027338
zavírač se zpožděním zavírání	tmavá bronz	027340
bez vodící lišty, bez táhla	bílá RAL 9016	027343
	RAL-barva	027345
1) Použití na požárních a kouřotěsných dveřích není dovoleno.		

¹⁾ provedení nerez barva jen pro suché prostory

Příslušenství

označení	provedení	Id.-Nr.
kryty*	stříbrná	067724
	tmavá bronz	067725
	bílá RAL 9016	067726
	mosaz barva	072698
	nerez	072696
	RAL-barva	000756
* kryt možno použít pouze při montáži na dveřní křídlo		

Rozpisový text

Dveřní zavírač s horní montáží s ozubeným převodem

GEZE TS 5000, dle EN 1154 A, velikost 2-6 s vodící lištou a táhlem, s nastavitelnou silou zavírání, rychlostí zavírání, tlumení otevírání a koncovým dorazem, s

optickým ukazatelem velikosti. Dle volby s montážní deskou.

barevný tón:

- () stříbrná
 () tmavá bronz
 () bílá
 () RAL

Montážní materiál

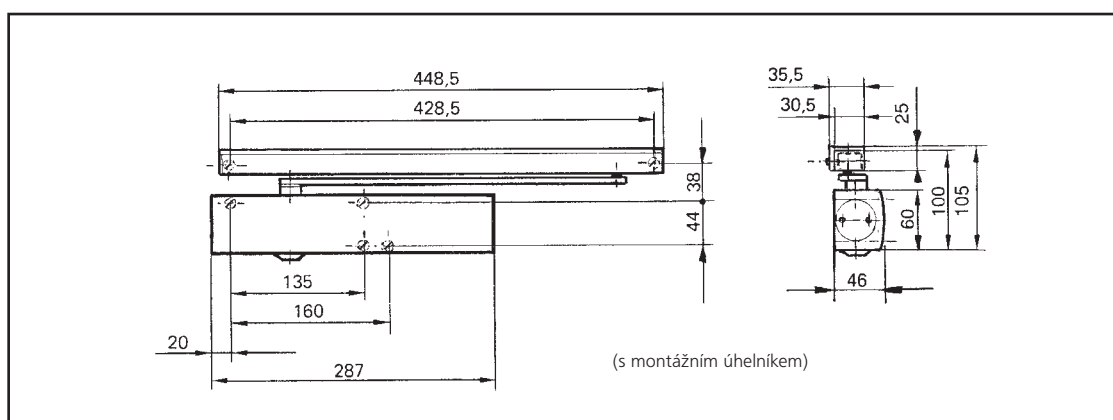
označení	provedení	Id.-Nr.
montážní deska dle EN 1154,	stříbrná	049185
příloha 1 pro požární a protikouřové dveře, nebo pro dveře, u kterých přímé upevnění není možné	tmavá bronz	052351
	bílá RAL 9016	068627
	ocel pozinkovaná	057956
	RAL-barva	029176
montážní a proti-deska pro celoskleněné dveře	stříbrná	007923
	tmavá bronz	007924
	bílá RAL 9016	007925
	RAL-barva	007926
svorná deska pro celoskleněné dveře	stříbrná	057126
	tmavá bronz	057127
	bílá RAL 9016	009491
	RAL-barva	009494
vrtací šablona	–	053134
montážní deska pro vodící lištu	ocel pozinkovaná	001512

TS 5000 L



GEZE TS 5000 L

Dveřní zavírač s ozubeným převodem s horní montáží s vodící lištou, montáž na straně proti závěsům nebo na zárubeň na straně závěsů, velikost 2-6 dle EN 1154 A



obr. 20-1

GEZE

20 TS 5000 L

Vlastnosti produktu

- ▶ nastavitelná síla zavírání
- ▶ optický ukazatel velikosti
- ▶ nastavitelný hydraulický koncový doraz
- ▶ nastavitelná, termostabilní rychlost zavírání
- ▶ všechny funkce nastavitelné zepředu
- ▶ čisté provedení tvarových linií
- ▶ zavírač a vodící lišta k dodání v následujících barevných provedeních: stříbrná, tmavá bronz, RAL-barvy dle volby

Oblast použití

- ▶ pro dveře s dorazem
- ▶ pro dveře levé i pravé bez nutnosti přestavby
- ▶ pro požární a kouřotěsné dveře¹⁾,
- ▶ při osazení na požární a kouřotěsné dveře musí být použita montážní deska
- ▶ šířka dveřního křídla do 1400 mm

Standartní provedení/obsah dodávky

GEZE TS 5000 L zavírač kompletní s příslušnými upevňovacími šrouby a vrtací šablonou, (mont.deska není součástí), k tomu nutné: vodící lišta s táhlem

Provedení s mechanickým nastavením polohy trvalého otevření²⁾

Použitím jednotky nastavení trvalého otevření s odpovídající vodící lištou je umožněno plynulé nastavení polohy trv.otevření mezi 80° až 130°. Síla držení je nastavitelná. Tak je také možné jednotku vypnout.

TS 5000 L

1) Použití na požárních a kouřotěsných dveřích je dovoleno pouze tehdy, pokud toto je dáno výrobcem dveří a příslušným, k dveřím náležícím, certifikátem nebo jiným relevantním dokladem.

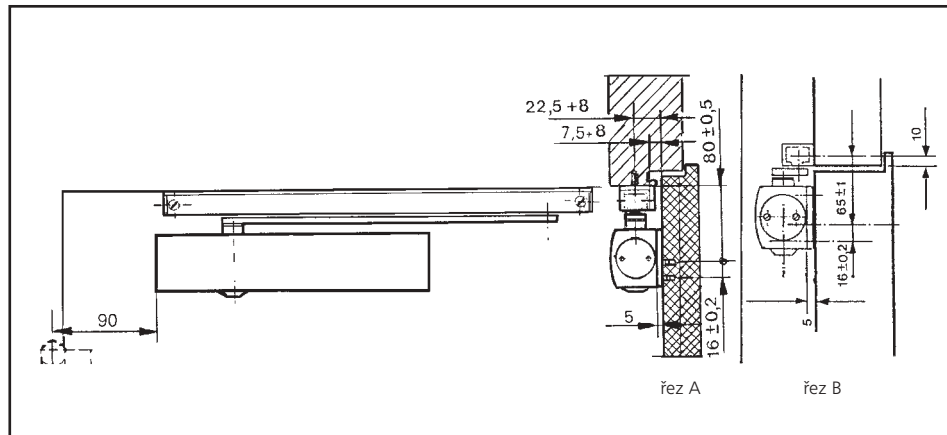
2) Použití na požárních a kouřotěsných dveřích není dovoleno.

Montáž na dveřní křídlo s vodící lištou BG

Příklad pro upevnění **GEZE TS 5000 L**, viz. obr. 22-1

řez A-montáž s montážní deskou a montážním úhelníkem

řez B- montáž s montážní deskou, dveře bez přesahu

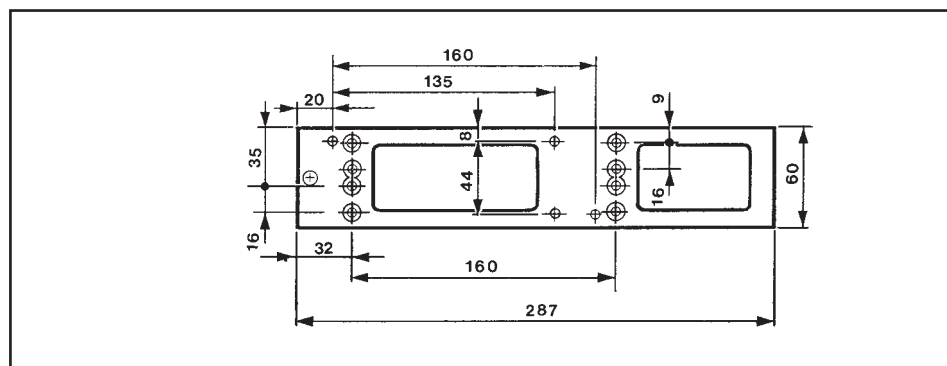


obr. 22-1

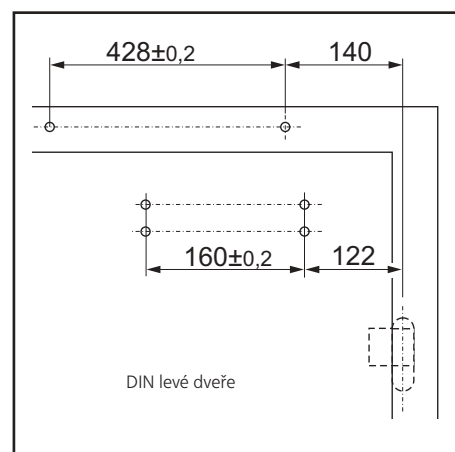
Montáž s montážní deskou

montážní deska tl. 5 mm, provedení dle EN 1154, příloha 1 (pro dveře bez možnosti přímého upevnění zavírače), viz. obr. 22-2

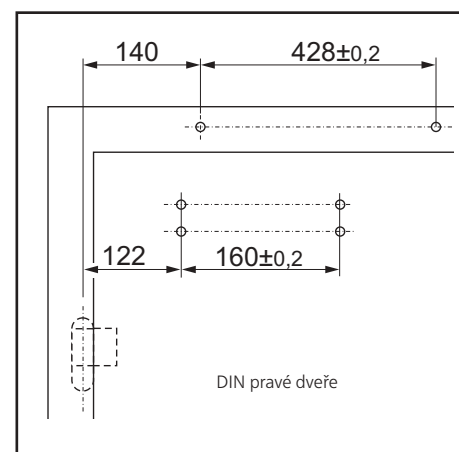
upevňovací rozměry pro levé dveře, viz. obr. 22-3 pro pravé dveře, viz. obr. 22-4



obr. 22-2



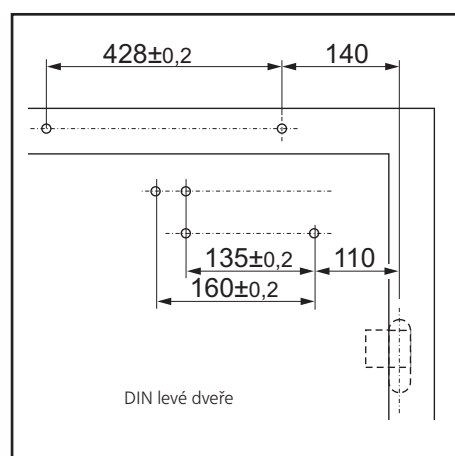
obr. 22-3



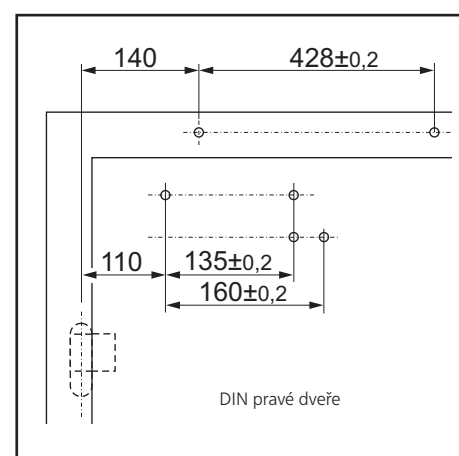
obr. 22-4

Přímá montáž¹⁾

upevňovací rozměry pro levé dveře, viz. obr. 22-5 pro pravé dveře, viz. obr. 22-6



obr. 22-5



obr. 22-6

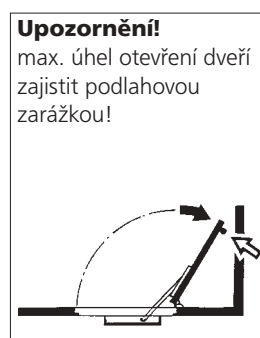
1) Použití na požárních a kouřotěsných dveřích není dovoleno.

**Úhel otevření dveří
v závislosti na
rozměru "x"**

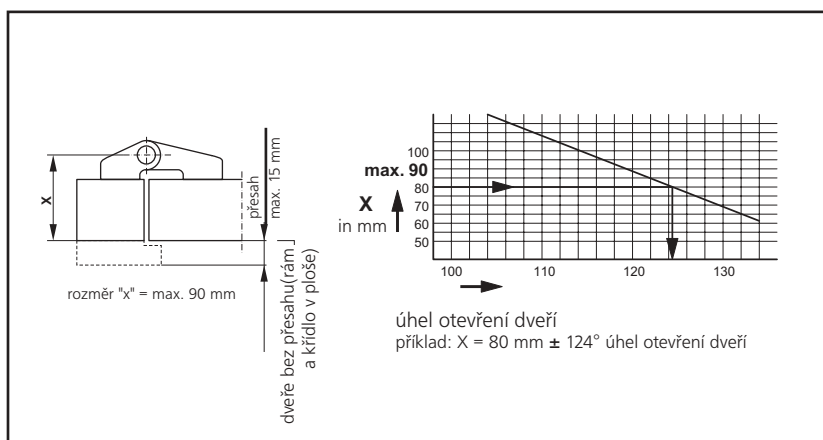
Rozměr "x" je kombinací
tloušťky dveřního křídla a
vzdálenosti osy otáčení
dveří max. 36 mm.
Viz. obr. 23-1

Montáž zavírače **GEZE**
TS 5000 L na straně proti
závěsům je na požárních
a protikouřových dveřích
možná s následujícími
předpoklady:

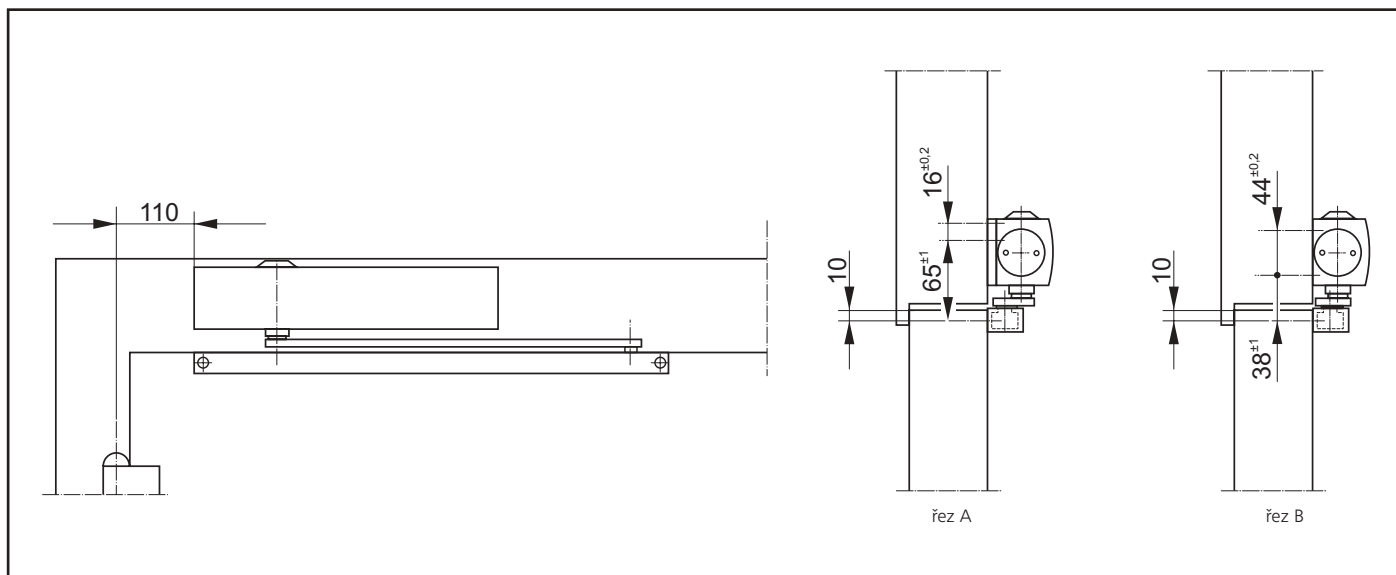
- ▶ dodržovat max.
povolený rozměr pro
tl. dveřního křídla,
vzdálenost bodu
otáčení dveří a přesah
- ▶ montáž dle obr. 22-3
nebo 22-4 a řez A s
montážní deskou
- ▶ je předpokládáno
schválení dveří jejich
výrobce pro tento
druh montáže



S pomocí T-Stop - Vodicí
lišty je možné omezit
maximální úhel otevření
i bez použití podlahové
zarážky. Tím je zamezeno
vznikům špinavých skvrn
na podlaze a nárazů
(z důvodu osazení
podlahové zarážky) a
prostor dveří získá na
estetice.



obr. 23-1



obr. 24-1

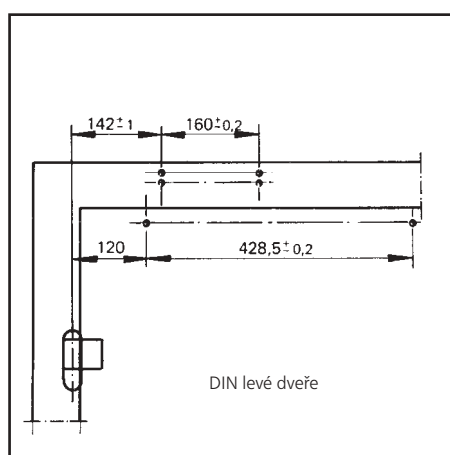
Montáž na zárubeň na straně závěsů¹⁾

Montáž na zárubeň na straně závěsů
GEZE TS 5000 L,
 na rám,
 viz. obr. 24-1

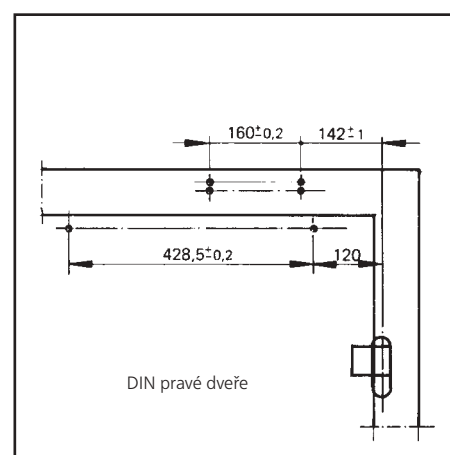
řez A –
 s montážní deskou

řez B –
 bez montážní desky

(rozměry montážní desky
 viz. obr. 22-2)



obr. 24-2



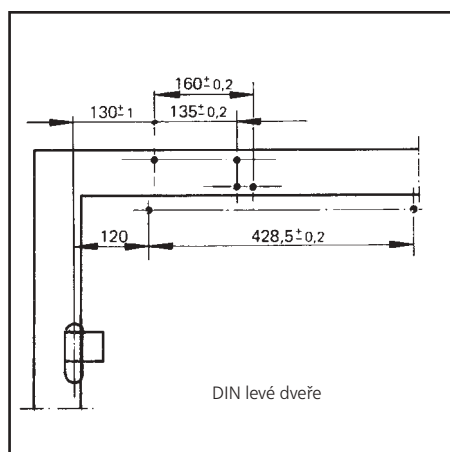
obr. 24-3

Montáž s montážní deskou

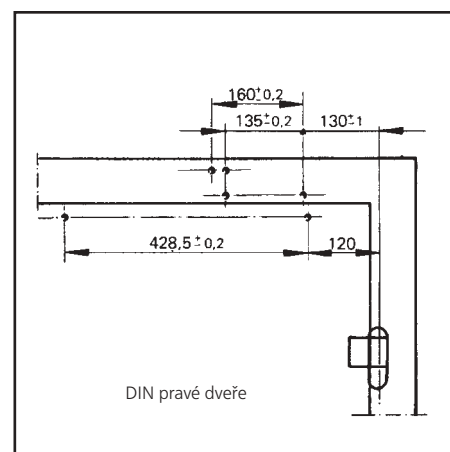
upevňovací rozměry
 pro levé dveře,
 viz. obr. 24-2
 pro pravé dveře,
 viz. obr. 24-3

Přímá montáž¹⁾

upevňovací rozměry pro
 levé dveře,
 viz. obr. 24-4
 pro pravé dveře,
 viz. obr. 24-5



obr. 24-4



obr. 24-5

1) Použití na požárních a kouřotěsných dveřích není dovoleno.

velikost zavírače EN	šířka dveř. křídla dle EN (mm)
2 ¹⁾	do 850
3	od 850 do 950
4	od 950 do 1100
5	od 1100 do 1250
6	od 1250 do 1400

1) Tato velikost nesmí být dle EN nastavena u požárních dveří

Vysvětlení

Normy stanoví, že velikost dveřního zavírače (síla zavírání) musí být nastavena dle šířky dveřního křídla.

Pokud stavební (výška dveří, hmotnost dveř. křídla) nebo místní (vliv větru) podmínky vyžadují, je nutné nastavit nejbližší vyšší velikost.

GEZE TS 5000 L obsahuje v jednom zařízení více velikostí zavírače, které je možné nastavit jedním nastavovacím šroubem. Na optickém ukazateli je možné nastavenou hodnotu velikosti odečíst.

TS 5000 L

Dveřní zavírač s horní montáží s ozubeným převodem **GEZE TS 5000 L**

Objednací text

označení	provedení	Id.-Nr.
F GEZE TS 5000 L, Größe 2-6	stříbrná	027351
zavírač bez vodící lišty, bez táhla	tmavá bronz	029399
	bílá RAL 9016	029400
	RAL-barva	027352
vodící lišta BG, s táhlem (pro montáž na dveřní křídlo na straně proti závěsům)	stříbrná	025655
	tmavá bronz	029403
	bílá RAL 9016	029404
	mosaz barva	-
	nerez barva ^{*)}	028732
	RAL-barva	025656
vodící lišta (normální provedení) s táhlem (pro montáž na zárubeň) na straně závěsů	stříbrná	068221
	tmavá bronz	068222
	bílá RAL 9016	015695
	mosaz barva	067985
	nerez barva ^{*)}	014945
	RAL-barva	000773
jednotka nast. pol. trv. otevření ¹⁾	-	071924

^{*)} provedení nerez barva jen pro suché prostory

Montážní materiál

označení	provedení	Id.-Nr.
montážní deska dle EN 1154,	stříbrná	049185
příloha 1 pro požární a protikouřové dveře,	tmavá bronz	052351
nebo pro dveře, u kterých přímé upevnění není možné	bílá RAL 9016	068627
	ocel pozinkovaná	057956
	RAL-barva	029176
montážní úhelník (nadpraží)	stříbrná	025657

¹⁾ Použití na požárních a kouřotěsných dveřích není dovoleno.

TS 5000 L

Příslušenství

označení	provedení	Id.-Nr.
kryty ¹⁾	stříbrná	067724
	tmavá bronz	067725
	bílá RAL 9016	067726
	mosaz barva	072698
	nerez	072696
	RAL-barva	000756
jednotka nast. pol. trv. otevření ²⁾	-	071924

1) kryt možno použít pouze při montáži na dveřní křídlo
2) Použití na požárních a kouřotěsných dveřích není dovoleno.

Rozpisový text

Dveřní zavírač s horní montáží s ozubeným převodem
GEZE TS 5000 L, dle EN 1154 A, velikost 2-6 s vodící lištou BG a táhlem, s nastavitelnou silou zavírání, rychlostí zavírání, tlumení otevírání a koncovým dorazem, s optickým ukazatelem velikosti. Montáž na dveřní křídlo na straně proti závěsům. Dle volby s montážní deskou.

barevný tón:
 stříbrná
 tmavá bronz
 bílá
 RAL

T-Stop-

GEZE T-Stop-Vodící lišta

Vodící lišta s integrovaným omezovačem otevření,
pro dveřní zavírače **GEZE** s ozubeným převodem s horní
montáží TS 3000 V, TS 5000 a TS 5000 L



S pomocí **T-Stop - Vodící lišty** je možné řešit vchody a průchody bez rušivých podlahových zarážek. Špinavé skvrny a nárazy způsobené podlahovou montáží zarážek patří minulosti a prostor dveří získává na estetice.

T-Stop omezovač otevření je koncipován pro dveřní zavírače **GEZE TS 3000 V**, **TS 5000** a **TS 5000 L**.

Také u již osazených dveřních zavíračů je možné omezovač použít, stačí pouze vyměnit vodící lištu a táhlo.

Oblast použití

- ▶ pro dveře s dorazem
- ▶ pro pravé a levé dveře
- ▶ pro normální montáž na straně závěsů i na straně proti závěsům
- ▶ pro **GEZE TS 5000** a **TS 3000 V**

Vodící lišta

T-Stop-Vodící lišta
s integrovaným
omezovačem otevření

doporučená
oblast použití
viz. obr. 29-1

Montáž na dveřní křídlo na straně závěsů

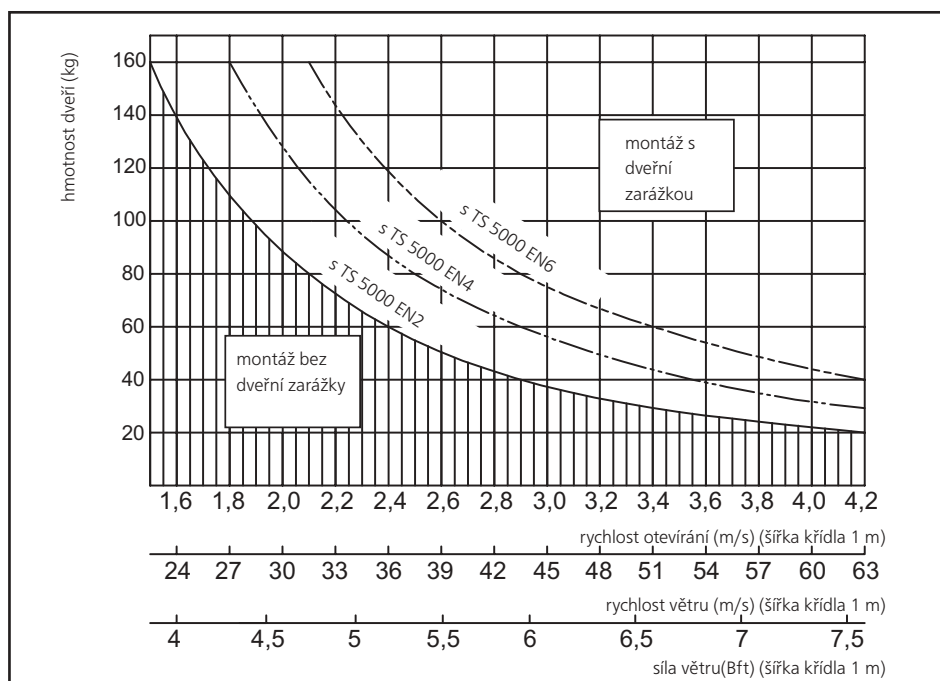
příklad pro upevnění
TS 5000, viz. obr. 29-2

Montáž na dveřní křídlo na straně proti závěsům

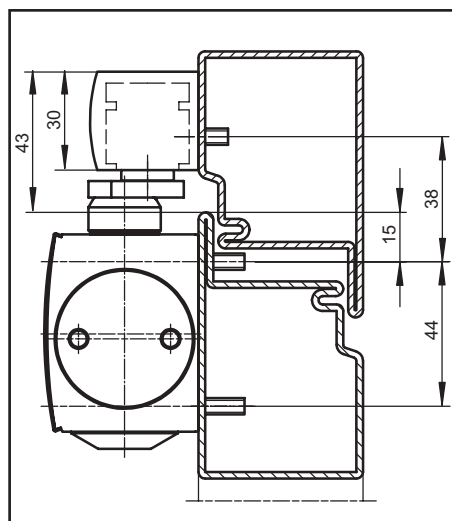
příklad pro upevnění
TS 5000 L, viz. obr. 29-3

Dle druhu montáže a
stavební situace se mění
max. úhel otevření.

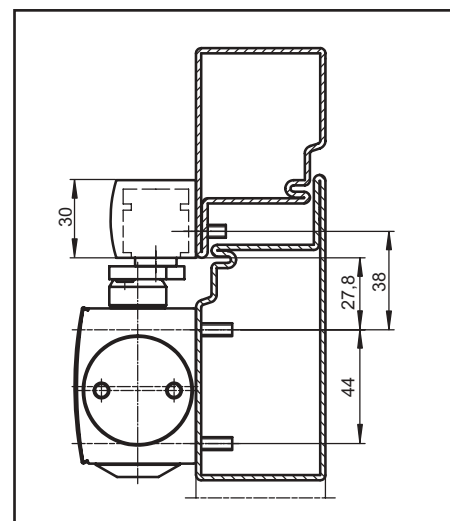
Upeňovací rozměry
jsou identické se
standartní vodící lištou,
(viz. TS 5000, TS 5000 L,
TS 3000 V)



obr. 29-1



obr. 29-2



obr. 29-3

Objednací text

označení	provedení	Id.-Nr.
GEZE T-Stop-Vodící lišta (TS 5000 / TS 3000 V)	stříbrná	102363
	nerez	102364
	dle RAL ...	102365
GEZE T-Stop-Vodící lišta BG pro montáž na straně proti závěsům (TS 5000 L)	stříbrná	102366
	nerez	102367
	dle RAL ...	102368

Rozpisový text

GEZE T-Stop-Vodící lišta,
s integrovaným
omezovačem otevření

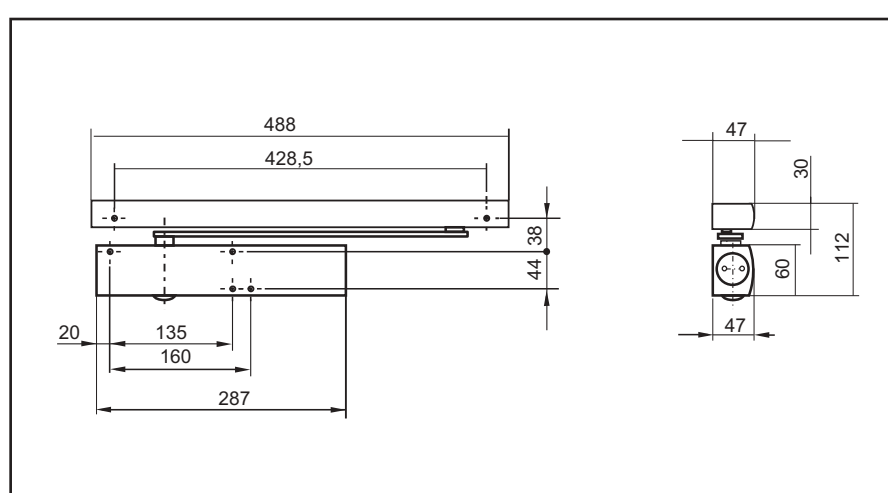
barevný tón:
() stříbrná
() nerez
() RAL

TS



GEZE TS 5000 E

Dveřní zavírač s ozubeným převodem s horní montáží s vodící lištou, s elektromechanickým nastavením polohy trvalého otevření, velikosti 2-6, dle EN 1155



obr. 30-1

Schváleno se systémy kouřových čidel, která odpovídají požadavkům Deutschen Institut für bautechnik, Berlin (aktuální seznam osvědčení na vyžádání)

5000 E

Vlastnosti produktu

- ▶ elektromechanické nastavení polohy trv. otevření dveří ve vodící liště, plynulé nastavení úhlu mezi 80°-130°
- ▶ nastavitelná síla zavírání
- ▶ optický ukazatel nastavení velikosti
- ▶ regulovatelné tlumení otevírání
- ▶ hydraulické nastavení koncového dorazu
- ▶ nastavitelná, termostabilní rychlost zavírání
- ▶ všechny funkce nastavitelné zepředu
- ▶ čisté provedení tvarových linií
- ▶ zavírač a vodící lišta k dodání v následujících barevných provedeních: stříbrná, tmavá bronz, RAL-barvy dle volby

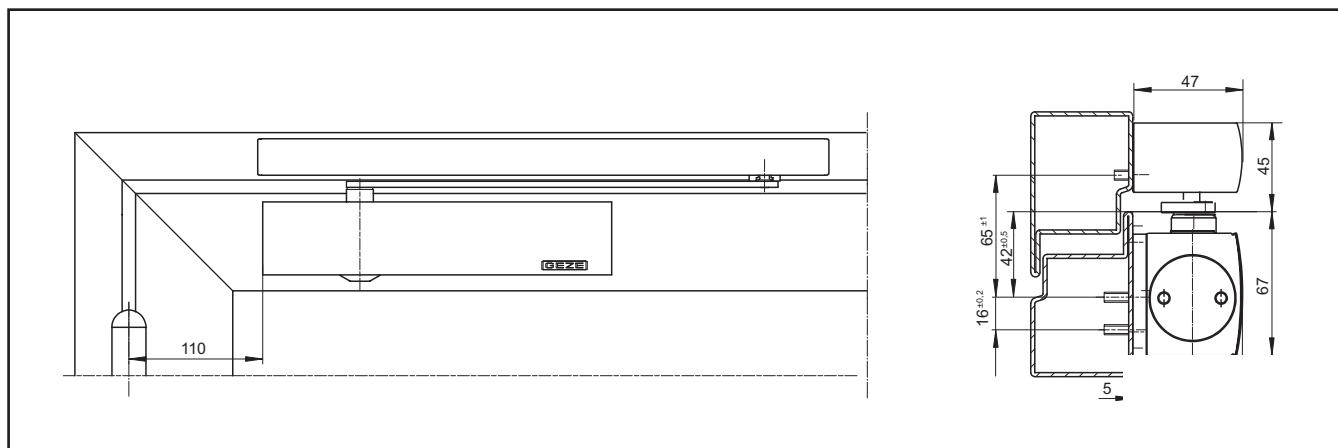
Oblast použití

- ▶ pro dveře s dorazem
- ▶ pro dveře levé i pravé bez nutnosti přestavby
- ▶ pro požární a kouřotěsné dveře
- ▶ při osazení na požární a kouřotěsné dveře musí být použita montážní deska
- ▶ šířka dveř. křídla do 1400 mm

Standartní provedení/obsah dodávky

GEZE TS 5000 E sestávající z: zavírač TS 5000 kompletní s příslušnými upevňovacími šrouby a vrtací šablonou, (mont. deska není součástí), k tomu nutné: vodící lišta s táhlem a elektromechanické zajištění polohy trvalého otevření.

TS 5000 E



obr. 32-1

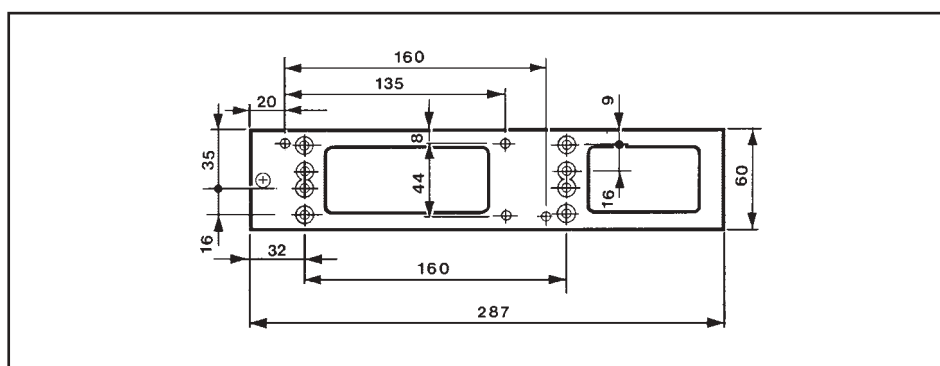
Standartní montáž

Příklad pro upevnění
GEZE TS 5000 E
s montážní deskou
na požárních dveřích
(ocelové dveře),
viz. obr. 32-1

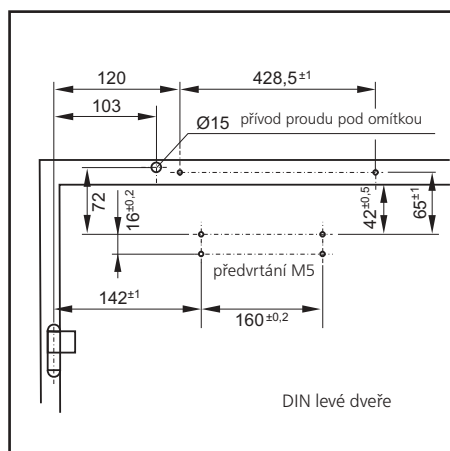
montážní deska tl. 5 mm,
provedení dle EN 1154,
příloha 1 (pro dveře bez
možnosti přímého
upevnění zavírače),
viz. obr. 32-2

upevňovací rozměry
s montážní deskou
pro levé dveře,
viz. obr. 32-3

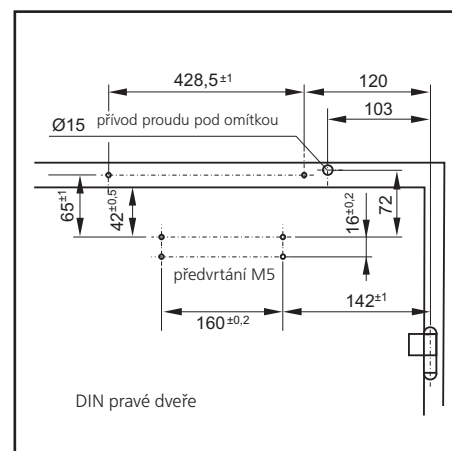
upevňovací rozměry s
montážní deskou pro
pravé dveře,
viz. obr. 32-4



obr. 32-2

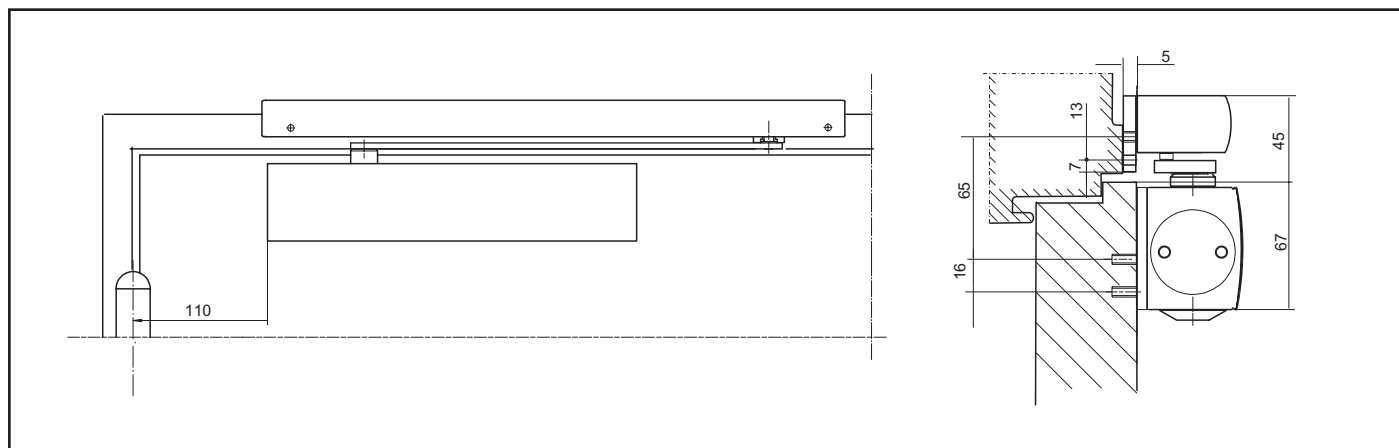


obr. 32-3



obr. 32-4

TS 5000 E



obr. 33-1

Montáž na úzké zárubně

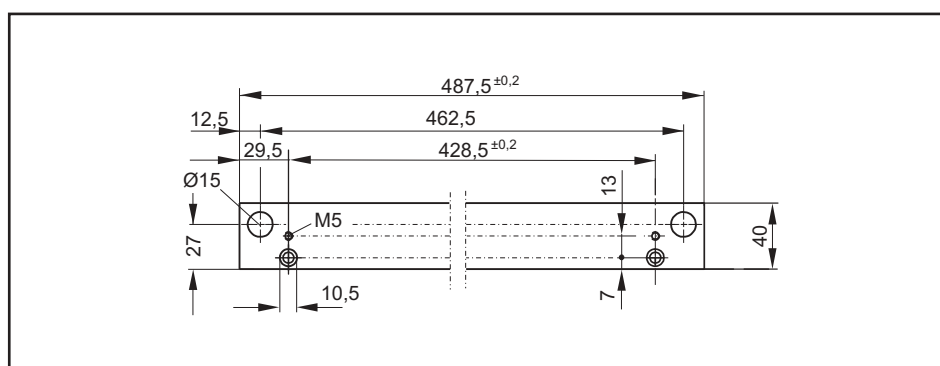
viz. obr. 33-1

montážní deska pro zavírač, viz. obr. 33-2

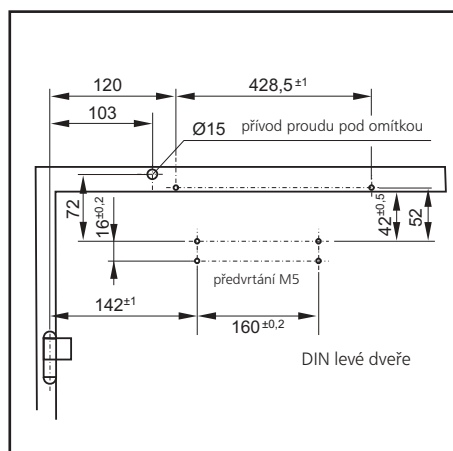
montážní deska pro E-vodící lištu, viz. obr. 33-2

upevňovací rozměry pro levé dveře, viz. obr. 33-3

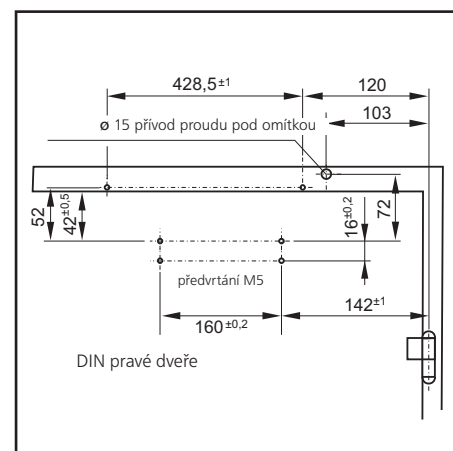
upevňovací rozměry pro pravé dveře, viz. obr. 33-4



obr. 33-2



obr. 33-3



obr. 33-4

velikost zavírače EN	šířka dveř. křídla dle EN (mm)
velikost 2 ¹⁾	do 850
velikost 3	od 850 do 950
velikost 4	od 950 do 1100
velikost 5	od 1100 do 1250
velikost 6	od 1250 do 1400

1) Tato velikost nesmí být dle EN nastavena u požárních dveří

Vysvětlení

Normy stanoví, že velikost dveřního zavírače (síla zavírání) musí být nastavena dle šířky dveřního křídla. Pokud stavební (výška dveří, hmotnost dveř. křídla) nebo místní (vliv větru) podmínky vyžadují, je nutné nastavit nejbližší vyšší velikost.

GEZE TS 5000 obsahuje v jednom zařízení více velikostí zavírače, které je možné nastavit jedním nastavovacím šroubem.

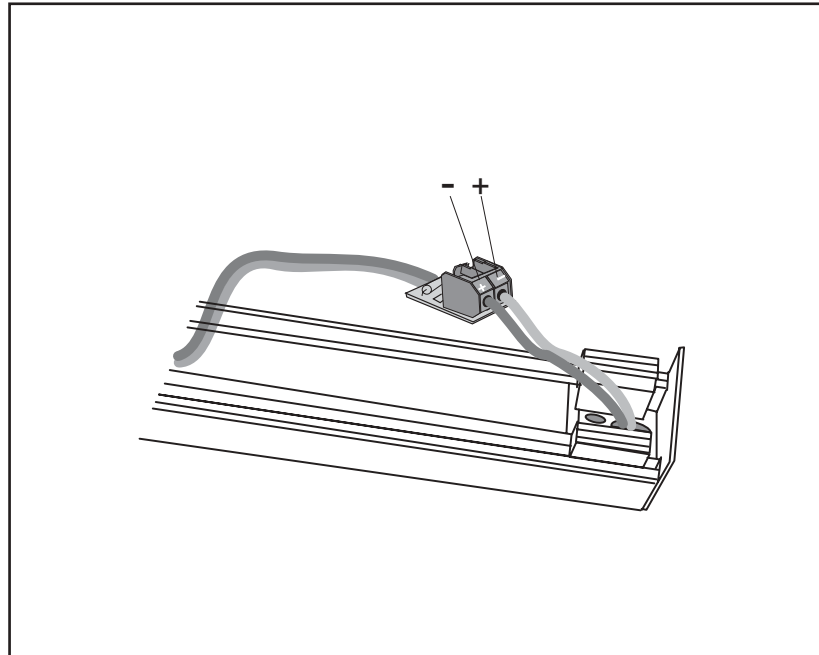
Na optickém ukazateli je možné nastavenou hodnotu velikosti odečíst.

Elektrická instalace

Zavírač **GEZE TS 5000 E** musí být připojen na stejnosměrné napětí 24 V DC, jen tak je funkce nastavení polohy trv. otevření aktivní.

Funkce

- ▶ napětí je připojeno k E-vodící liště = držení dveří v poloze trv. otevření
- ▶ napětí není připojeno nebo je odpojeno = dveře není možno držet v otevřené poloze, dveře se samy zavřou
- ▶ nezávisle na připojeném napětí je možné dveře kdykoli ručně zavřít



obr. 34-1

Elektrická data

- ▶ provozní napětí 24 V DC $\pm 10\%$
- ▶ připojovací hodnota 100 mA
- ▶ max. dovolené zbytkové vlnění max. 20%
- ▶ doba sepnutí 100%
- ▶ třída jistění: IP 43 (jen pro vnitřní prostory)

Připojení

Kabel přívodu proudu (max. průřez 0,8 mm²) od požární centrály (24 V DC) bude napojen na připojovací svorky vodící lišty, viz. obr. 34-1

přívod pod omítkou, viz. obr. 34-1

TS 5000 E

Dveřní zavírač s horní montáží s ozubeným převodem **GEZE TS 5000 E**

Objednací text

označení	provedení	Id.-Nr.
 GEZE TS 5000 , Größe 2–6	stříbrná	027333
zavírač bez vodící lišty, bez táhla	tmavá bronz	027334
	bílá RAL 9016	027335
	RAL-barva	027336
vodící lišta s táhlem a elektromechanickým držením	stříbrná	086431
polohy trvalého otevření	tmavá bronz	086430
	bílá RAL 9016	086432
	nerez barva ¹⁾	086434
	RAL-barva	086428

¹⁾ provedení nerez barva jen pro suché prostory

Montážní materiál

označení	provedení	Id.-Nr.
montážní deska dle EN 1154, příloha 1 pro požární a protikouřové dveře, nebo pro dveře, u kterých přímé upevnění není možné	stříbrná	049185
	tmavá bronz	052351
	bílá RAL 9016	068627
	ocel pozinkovaná	057956
	RAL-barva	029176
montážní deska pro E-vodící lištu	stříbrná	100872
	dle RAL	100873
vrtací šablona	–	053134

Příslušenství

označení	provedení	Id.-Nr.
kryty ¹⁾	stříbrná	067724
	tmavá bronz	067725
	bílá RAL 9016	067726
	mosaz barva	072698
	nerez	072696
	RAL-barva	000756
¹⁾ kryt možno použít pouze při montáži na dveřní křídlo		

Rozpisový text

Dveřní zavírač s horní montáží s ozubeným převodem **GEZE TS 5000 E**, 24 V DC, dle EN 1155, velikost 2-6 s vodící lištou a táhlem, s elektromechanickým nastavením polohy trvalého otevření plynule od 80° do 130° s zepředu nastavitelnou silou zavírání, rychlostí zavírání, tlumení otevírání a koncovým dorazem, s optickým ukazatelem velikosti. Dle volby s montážní deskou.

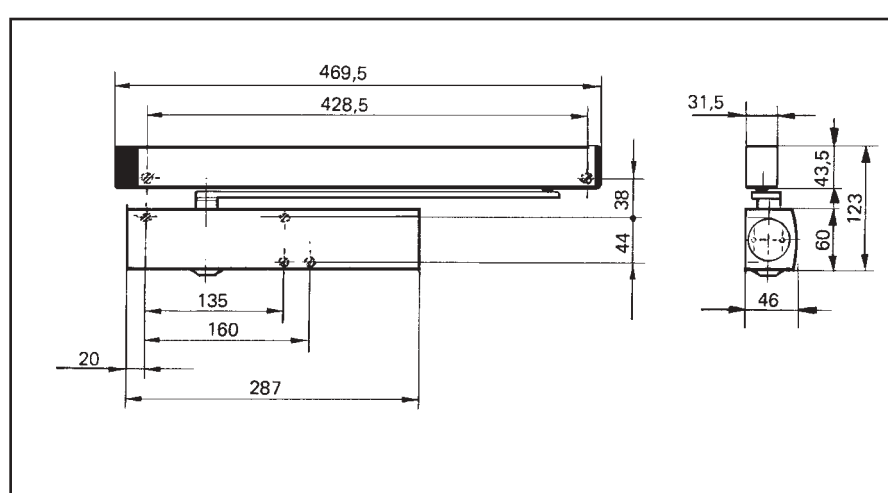
barevný tón:
 stříbrná
 tmavá bronz
 bílá
 RAL

TS 5



GEZE TS 5000 L-E

Dveřní zavírač s ozubeným převodem s horní montáží s vodící lištou, s elektromechanickým nastavením polohy trvalého otevření, velikosti 2-6, dle EN 1155



obr. 36-1

Schváleno se systémy kouřových čidel, která odpovídají požadavkům Deutschen Institut für bautechnik, Berlin (aktuální seznam osvědčení na vyžádání)

000 L-E

Vlastnosti produktu

- ▶ elektromechanické nastavení polohy trv. otevření dveří ve vodící liště, plynulé nastavení úhlu mezi 80°-130°
- ▶ nastavitelná síla zavírání
- ▶ optický ukazatel nastavení velikosti
- ▶ regulovatelné tlumení otevírání
- ▶ hydraulické nastavení koncového dorazu
- ▶ nastavitelná, termostabilní rychlost zavírání
- ▶ všechny funkce nastavitelné zepředu
- ▶ čisté provedení tvarových linií
- ▶ zavírač a vodící lišta k dodání v následujících barevných provedeních: stříbrná, tmavá bronz, RAL-barvy dle volby

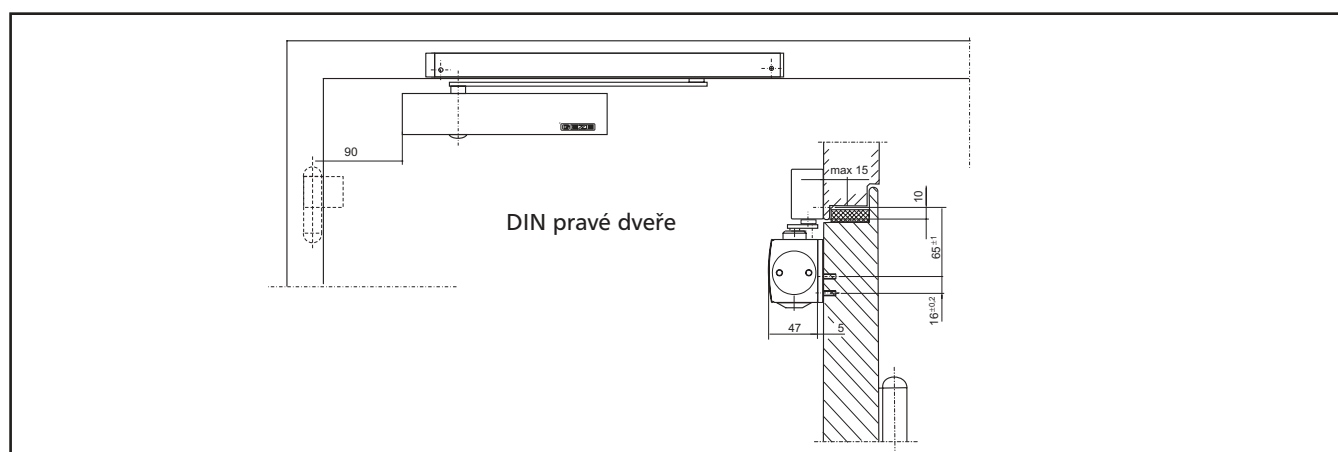
Oblast použití

- ▶ pro dveře s dorazem
- ▶ pro dveře levé i pravé bez nutnosti přestavby
- ▶ pro požární a kouřotěsné dveře
- ▶ při osazení na požární a kouřotěsné dveře musí být použita montážní deska
- ▶ šířka dveř. křídla do 1400 mm

Standartní provedení/obsah dodávky

GEZE TS 5000 L-E sestávající z: zavírač TS 5000 L kompletní s příslušnými upevňovacími šrouby a vrtací šablonou, (mont. deska není součástí), k tomu nutné: vodící lišta s táhlem a elektromechanické zajištění polohy trvalého otevření.

TS 5000 L-E



obr. 38-1

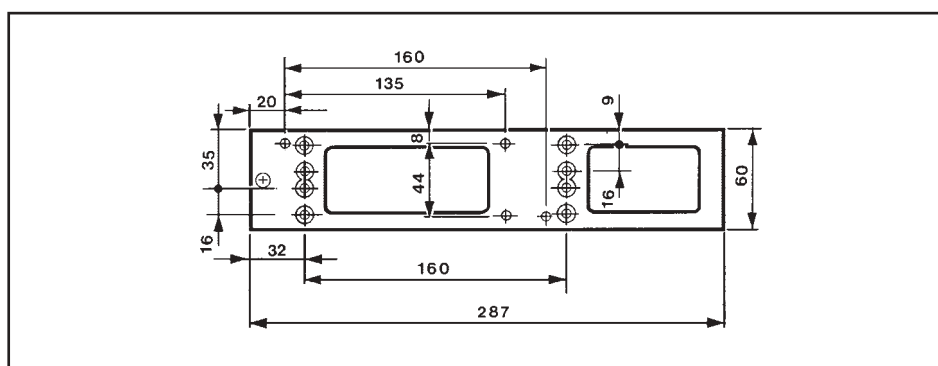
Standartní montáž

Příklad pro upevnění **GEZE TS 5000 L-E** s montážní deskou na požárních dveřích (ocelové dveře), viz. obr. 38-1

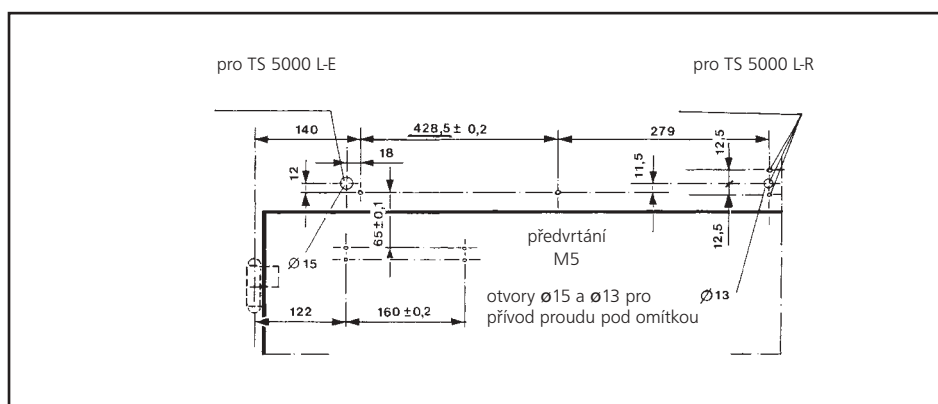
montážní deska tl. 5 mm, provedení dle EN 1154, příloha 1 (pro dveře bez možnosti přímého upevnění závěsače), viz. obr. 38-2

upevňovací rozměry s montážní deskou pro pravé dveře, viz. obr. 38-3

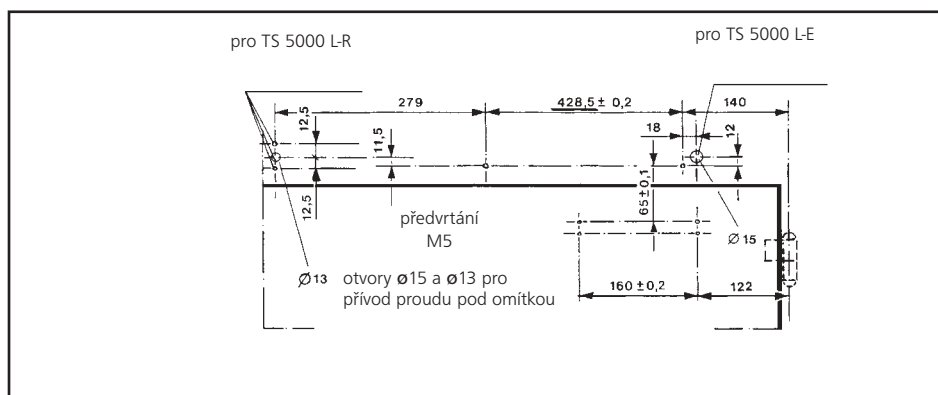
upevňovací rozměry s montážní deskou pro levé dveře, viz. obr. 38-4



obr. 38-2



obr. 38-3



obr. 38-4

velikost zavírače EN	šířka dveř. křídla dle EN (mm)
velikost 2 ¹⁾	do 850
velikost 3	od 850 do 950
velikost 4	od 950 do 1100
velikost 5	od 1100 do 1250
velikost 6	od 1250 do 1400

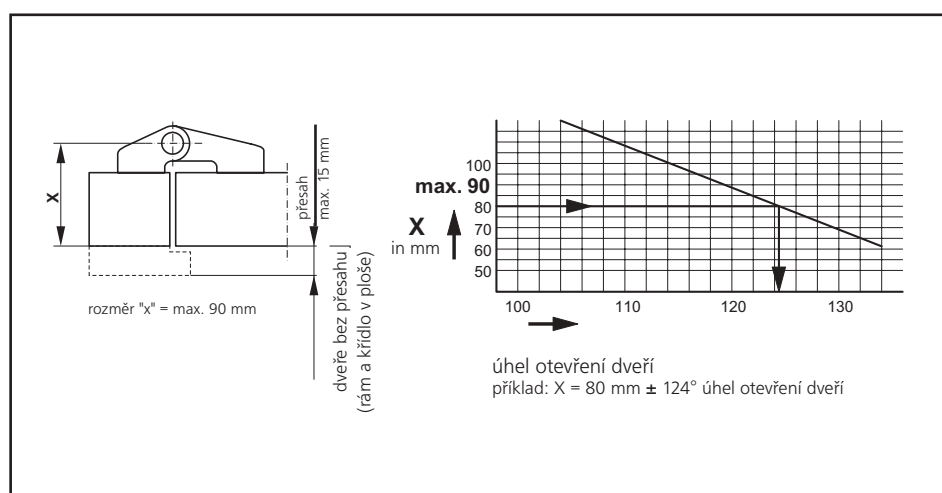
1) Tato velikost nesmí být dle EN nastavena u požárních dveří

Vysvětlení

Normy stanoví, že velikost dveřního zavírače (síla zavírání) musí být nastavena dle šířky dveřního křídla. Pokud stavební (výška dveří, hmotnost dveř. křídla) nebo místní (vliv větru) podmínky vyžadují, je nutné nastavit nejbližší vyšší velikost.

GEZE TS 5000 L-E obsahuje v jednom zařízení více velikostí zavírače, které je možné nastavit jedním nastavovacím šroubem.

Na optickém ukazateli je možné nastavenou hodnotu velikosti odečíst



obr. 39-1

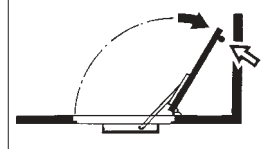
Úhel otevření dveří v závislosti na rozměru "x"

Rozměr "x" je kombinací tloušťky dveřního křídla a vzdálenosti osy otáčení dveří max. 36 mm. Viz. obr. 39-1

Montáž zavírače **GEZE TS 5000 L** na straně proti závěsům je na požárních a protikouřových dveřích možná s následujícími předpoklady:

Upozornění!

max. úhel otevření dveří zajistit podlahovou zářázkou!



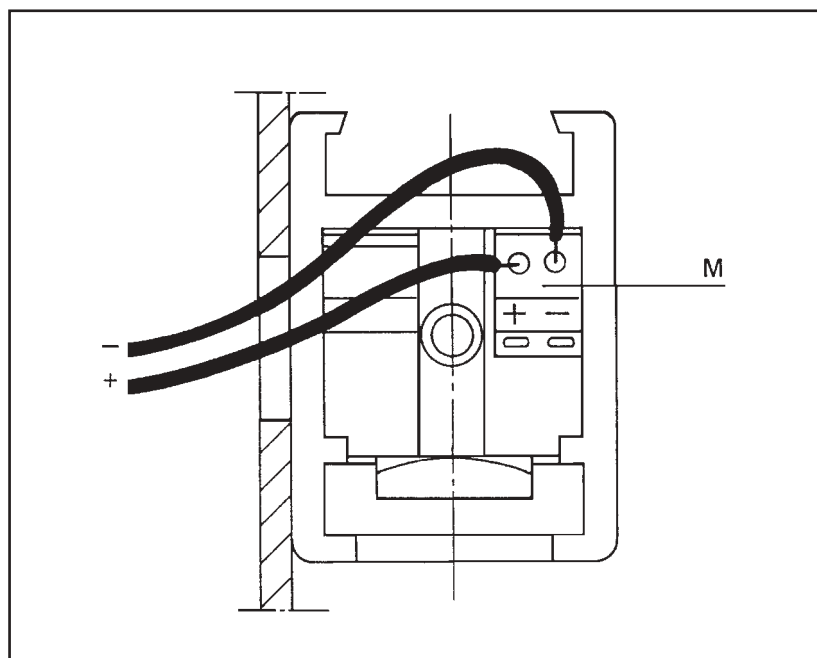
- ▶ dodržovat max. povolený rozměr pro tl. dveřního křídla, vzdálenost bodu otáčení dveří a přesah
- ▶ ohraničení max. možného úhlu otevření
- ▶ montáž s montážní deskou
- ▶ je předpokládáno schválení dveří jejich výrobcem pro tento druh montáže

Elektrická instalace

Zavírač **GEZE TS 5000 L-E** musí být připojen na stejnosměrné napětí 24 V DC, jen tak je funkce nastavení polohy trv. otevření aktivní.

Funkce

- ▶ napětí je připojeno k E-vodící liště = držení dveří v poloze trv. otevření
- ▶ napětí není připojeno nebo je odpojeno = dveře není možno držet v otevřené poloze, dveře se samy zavřou
- ▶ nezávisle na připojeném napětí je možné dveře kdykoli ručně zavřít



obr. 40-1

Elektrická data

- ▶ provozní napětí 24 V DC $\pm 10\%$
- ▶ přípojovací hodnota 100 mA
- ▶ max.dovolené zbytkové vlnění max. 20%
- ▶ doba sepnutí 100%
- ▶ třída jistění: IP 43 (jen pro vnitřní prostory)

Připojení

Kabel přívodu proudu (max. průřez 0,8 mm²) od požární centrály (24 V DC) bude napojen na přípojovací svorky »M« vodící lišty, viz. obr. 40-1

přívod pod omítkou, viz. obr. 40-1

přívod na omítce je veden bočním krytem vodící lišty.


Při přímém připojení kouřového čidla bez volnoběžné diody je nutné na svorku »M« napojit diodu 1N4007.

Všechna **GEZE** kouřová čidla již obsahují integrovanou volnoběžnou diodu. Vyjimkou je přímé napojení ORS 132.

TS 5000 L-E

Dveřní zavírač s horní montáží s ozubeným převodem **GEZE TS 5000 L-E**

Objednací text

označení	provedení	Id.-Nr.
 GEZE TS 5000 L , Größe 2-6	stříbrná	027351
zavírač bez vodící lišty, bez táhla	tmavá bronz	029399
	bílá RAL 9016	029400
	RAL-barva	027352
E- vodící lišta BG s táhlem a elektromechanickým držením polohy trvalého otevření	stříbrná	025655
	bílá RAL 9016	029404
	RAL-barva	025656

Montážní materiál

označení	provedení	Id.-Nr.
montážní deska dle EN 1154, příloha 1 pro požární a protikouřové dveře, nebo pro dveře, u kterých přímé upevnění není možné	stříbrná	049185
	tmavá bronz	052351
	bílá RAL 9016	068627
	ocel pozinkovaná	057956
	RAL-barva	029176

Příslušenství

označení	provedení	Id.-Nr.
kryty ¹⁾	stříbrná	067724
	tmavá bronz	067725
	bílá RAL 9016	067726
	mosaz barva	072698
	nerez	072696
	RAL-barva	000756

1) kryt možno použít pouze při montáži na dveřní křídlo

Rozpisový text

Dveřní zavírač s horní montáží s ozubeným převodem **GEZE TS 5000 L-E**, 24 V DC, dle EN 1155, velikost 2-6 s vodící lištou a táhlem, s elektromechanickým nastavením polohy trvalého otevření plynule od 80° do 130°s zepředu nastavitelnou silou zavírání, rychlostí zavírání, tlumení otevírání a koncovým dorazem, s optickým ukazatelem velikosti. Dle volby s montážní deskou.

barevný tón:
 stříbrná
 tmavá bronz
 bílá
 RAL

TS 5000



GEZE TS 5000 EFS

Dveřní zavírač s ozubeným převodem s horní montáží s vodící lištou, s funkcí Freeswing (volný chod), velikosti 2-5, dle EN 1155



Funkce volného chodu, nebo také "Freeswing" se aktivuje tak, že osa zavírače po jednom prvním otevření na cca 90° (např. ráno) je přes elektrohydraulické zařízení v této poloze držena.

Takto umožňuje uživateli procházet dveřmi bez jakéhokoli odporu ve směru otevírání či zavírání. V případě požáru se dveře samy zavrou bez ohledu na úhlu otevření v daném okamžiku.

Obzvláště v nemocnicích, dětských školkách, domovech pro seniory a tělesně postižené má tato vlastnost velkou důležitost.

Dveřní zavírač TS 5000 EFS je vhodný pro osazení na požárních a protikouřových dveřích.

TS 5000 EFS

Vlastnosti produktu

- ▶ nastavitelná síla zavírání
- ▶ hydraulické nastavení koncového dorazu
- ▶ všechny funkce nastavitelné zepředu
- ▶ dle volby zakrytý kabelový přechod
- ▶ hydraulické "dření polohy trv. otevření" v zavírači
- ▶ rameno s volným chodem, tak je možné dveřmi volně pohybovat, když je držení plohy trv. otevření v zavírači aktivováno

Oblast použití

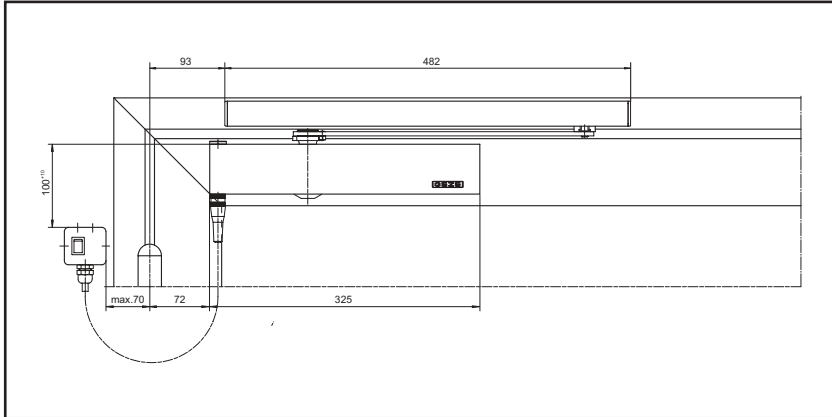
- ▶ pro dveře s dorazem
- ▶ pro dveře levé i pravé bez nutnosti přestavby
- ▶ pro požární a kouřotěsné dveře
- ▶ při osazení na požární a kouřotěsné dveře musí být použita montážní deska
- ▶ šířka dveř. křídla do 1250 mm
- ▶ montáž na dveřní křídlo na straně závěsů nebo na zárubeň na straně závěsů možná

Standartní provedení/obsah dodávky

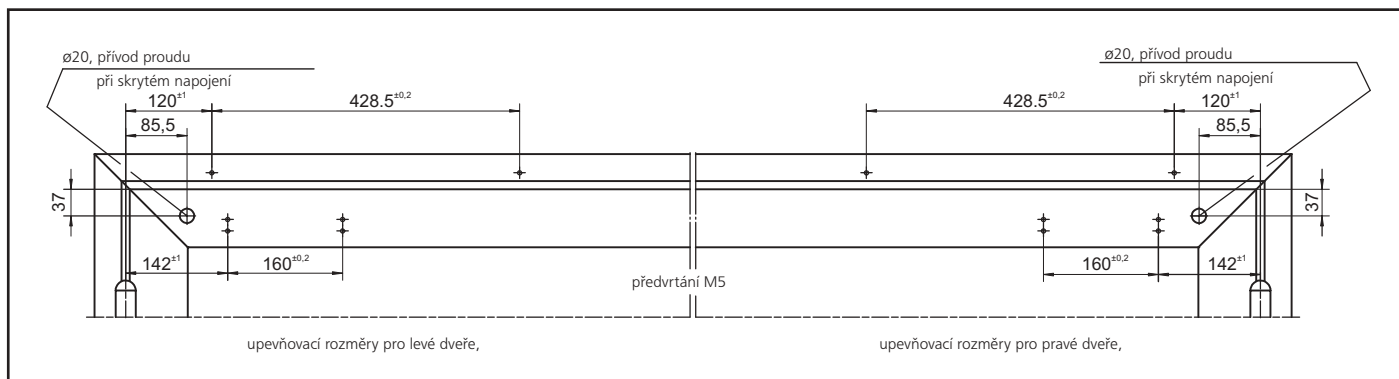
GEZE TS 5000 EFS sestávající z: zavírač TS 5000 EFS s funkcí Freeswing kompletní s EFS-vodicí lištou s příslušnými upevňovacími šrouby a vrtací šablonou, (mont. deska není součástí)

TS 5000 EFS

TS 5000



obr. 44-1

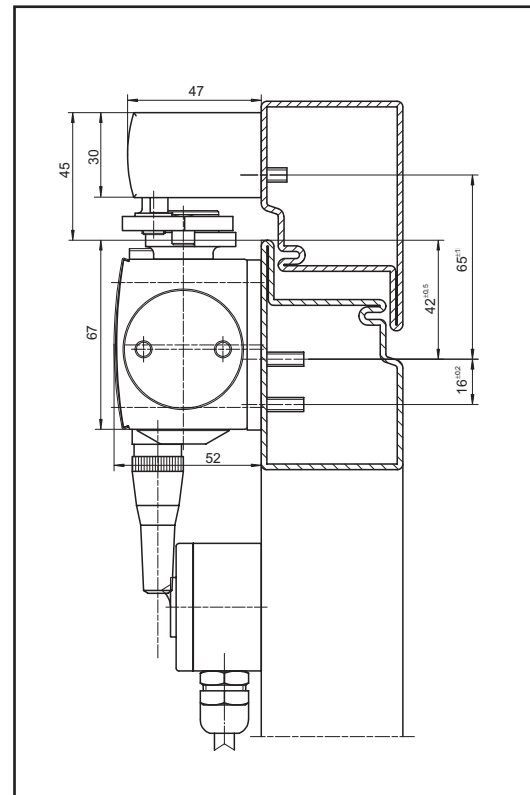


obr. 44-2

Standartní montáž

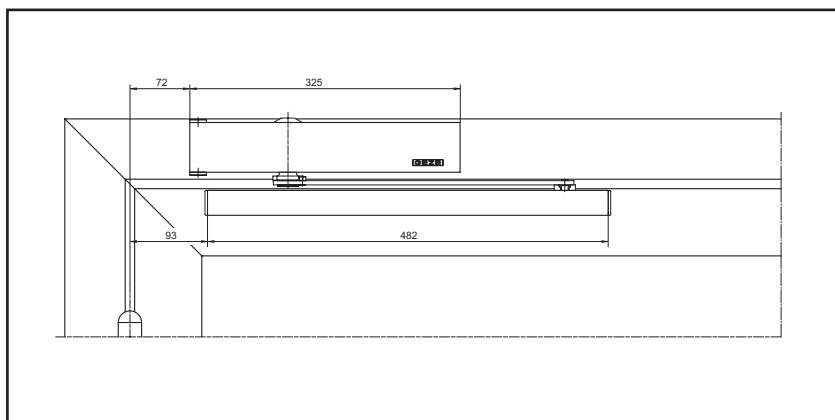
Příklad pro upevnění
GEZE TS 5000 EFS
s montážní deskou na
požárních dveřích
(ocelové dveře),
viz. obr. 44-1
a obr. 44-3

upevňovací rozměry pro
montáž na dveře s
dorazem DIN levé a DIN
pravé s montážní deskou,
viz. obr. 44-2

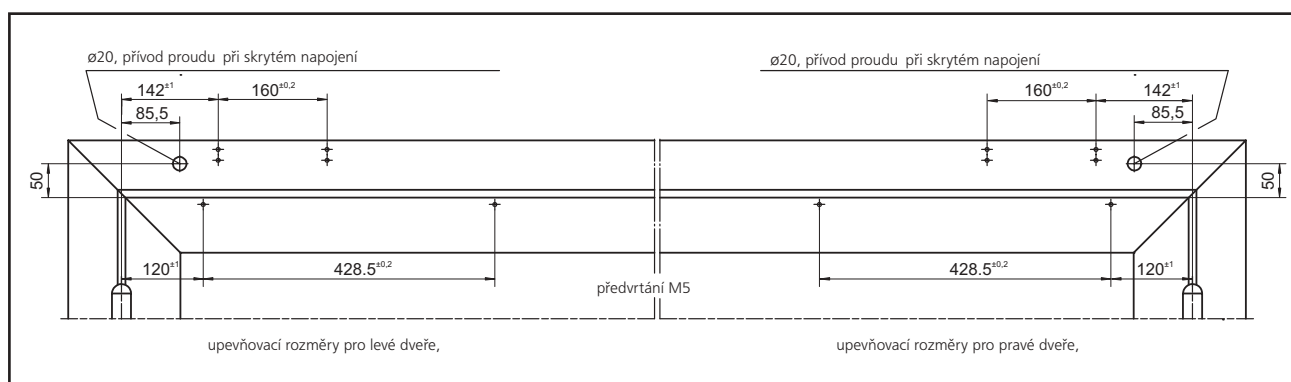


obr. 44-3

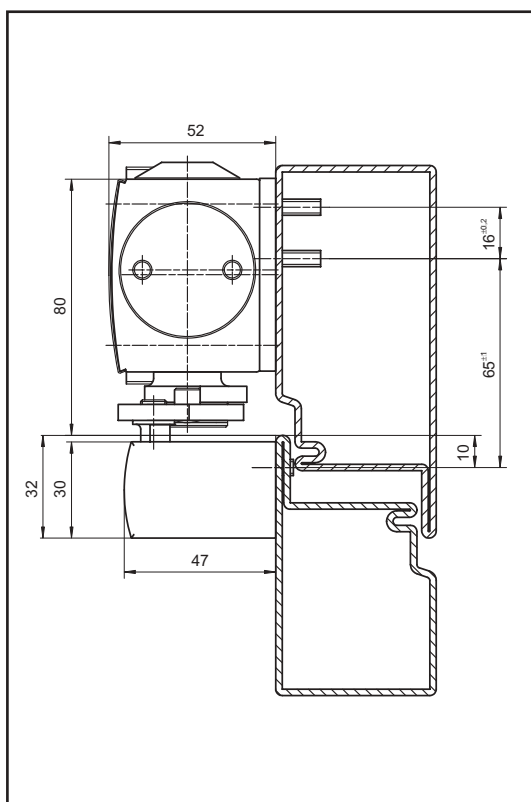
EFS



obr. 45-1



obr. 45-2



obr. 45-3

Montáž na zárubeň na straně závěsů

Příklad pro upevnění
GEZE TS 5000 EFS
na zárubeň na straně
závěsů,
viz. obr. 45-1
a obr. 45-3

upevňovací rozměry pro
montáž na dveře s
dorazem DIN levé a DIN
pravé s montážní deskou,
viz. obr. 45-2

TS 5000

Dveřní zavírač s horní montáží s ozubeným převodem **GEZE** TS 5000 EFS

Rozpisový text

GEZE-Dveřní zavírač s horní montáží TS 5000 EFS 24 V DC, pro montáž na požárních a protikouřových dveřích, s vodicí lištou, s funkcí volného chodu, aktivace přes elektrohydraulické zařízení při prvním otevření dveří na cca 90°, zepředu nastavitelná síla zavírání vel. 2 - 5 dle EN 1155, rychlost zavírání a koncový doraz, s optickým ukazatelem velikosti
() montáž na dveřní křídlo na straně závěsů
() montáž na zárubeň na straně proti závěsům dle volby s montážní deskou.

barevný tón:
() stříbrná
() RAL ...

GEZE-Kouřová spínací centrála RSZ 5 napojení: 230 V AC, 250 mA vycházející napětí: 24 V DC
(1 ks)

barevný tón:
() stříbrná
() RAL ...

GEZE-Kouřový spínač RS 5 24 V DC, pro napojení na RSZ 5,
(2 ks)

GEZE-Vypínací tlačítko¹⁾
() AP-na omítku
() UP-pod omítku

Výstupní kontrola a trvanlivost na štítku.

¹⁾ nutné dbát příslušných platných předpisů, které stanoví, že použití vypínacího tlačítka je v SRN striktně předepsáno

TS 5000 EFS

1000 EFS

Dveřní zavírač s horní montáží s ozubeným převodem **GEZE TS 5000 EFS**

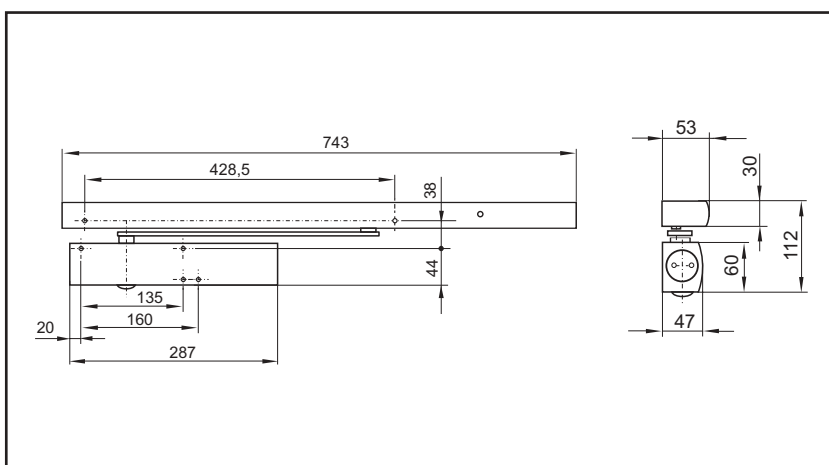
Objednací text

označení	provedení	Id.-Nr.
dveřní zavírač s funkcí Freeswing sestává z: dveřní zavírač TS 5000 E a vodící lišta s táhlem pro volný chod		
GEZE TS 5000 EFS	stříbrná	095076
montáž na dveřní křídlo	RAL-barva	098326
GEZE TS 5000 EFS	stříbrná	093556
montáž na zárubeň na straně závěsů	RAL-barva	098327
montážní deska dle EN 1154, příloha 1	stříbrná	059107
	RAL-barva	100044
montážní deska pro EFS-vodící lištu	stříbrná	100872
	RAL-barva	100873



GEZE TS 5000 R

Dveřní zavírač s ozubeným převodem s horní montáží s vodící lištou, s elektromechanickým nastavením polohy trvalého otevření a kouřovým čidlem, osvědčení Nr. Z-6.5-1747, velikosti 2-6, dle EN 1155



obr. 48-1

TS 5000 R

TS 5000 R

Vlastnosti produktu

- ▶ elektromechanické nastavení polohy trv. otevření dveří ve vodící liště, plynulé nastavení úhlu mezi 80°-130°
- ▶ nastavitelná síla zavírání
- ▶ optický ukazatel nastavení velikosti
- ▶ regulovatelné tlumení otevírání
- ▶ hydraulické nastavení koncového dorazu
- ▶ nastavitelná, termostabilní rychlost zavírání
- ▶ všechny funkce nastavitelné zepředu
- ▶ čisté provedení tvarových linií
- ▶ kouřové čidlo a síťový zdroj integrovány ve vodící liště
- ▶ možnost připojení přídatných kouřových čidel
- ▶ napájení síťovým napětím 230 V
- ▶ zavírač a vodící lišta k dodání v následujících barevných provedeních: stříbrná, tmavá bronz, RAL-barvy dle volby

Oblast použití

- ▶ pro dveře s dorazem
- ▶ pro dveře levé i pravé bez nutnosti přestavby
- ▶ pro požární a kouřotěsné dveře
- ▶ při osazení na požární a kouřotěsné dveře musí být použita montážní deska
- ▶ šířka dveř. křídla do 1400 mm

Standartní provedení/obsah dodávky

GEZE TS 5000 R sestávající z: zavírač TS 5000 kompletní s příslušnými upevňovacími šrouby a vrtací šablonou, (mont. deska není součástí), k tomu nutné: R-vodící lišta s integrovaným kouřovým čidlem a síťovým zdrojem

velikost zavírače EN	šířka dveř. křídla dle EN (mm)
velikost 2 ¹⁾	do 850
velikost 3	od 850 do 950
velikost 4	od 950 do 1100
velikost 5	od 1100 do 1250
velikost 6	od 1250 do 1400

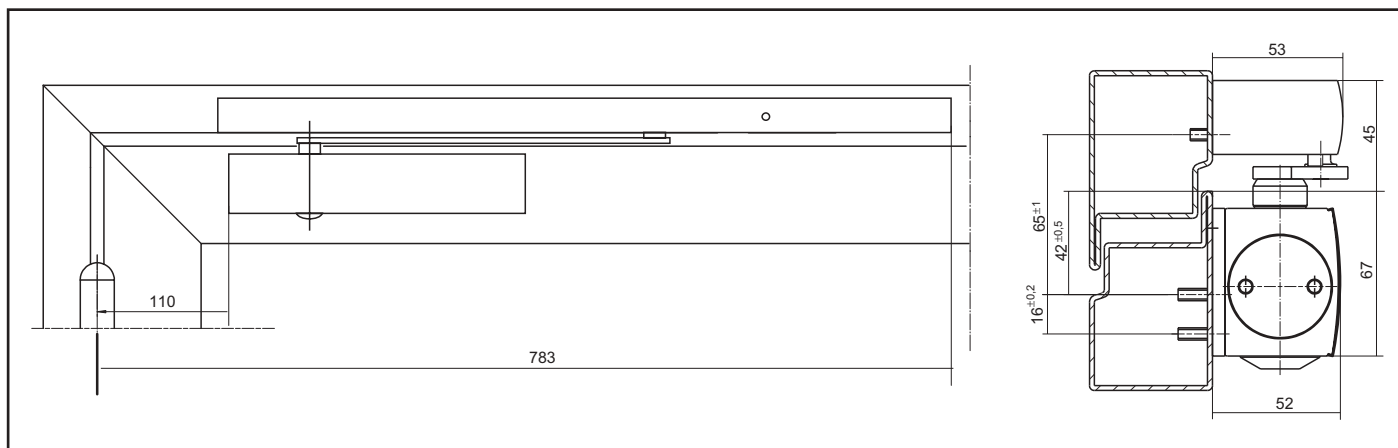
¹⁾ Tato velikost nesmí být dle EN nastavena u požárních dveří

Vysvětlení

Normy stanoví, že velikost dveřního zavírače (síla zavírání) musí být nastavena dle šířky dveřního křídla. Pokud stavební (výška dveří, hmotnost dveř. křídla) nebo místní (vliv větru) podmínky vyžadují, je nutné nastavit nejbližší vyšší velikost.

GEZE TS 5000 obsahuje v jednom zařízení více velikostí zavírače, které je možné nastavit jedním nastavovacím šroubem.

Na optickém ukazateli je možné nastavenou hodnotu velikosti odečíst.



obr. 50-1

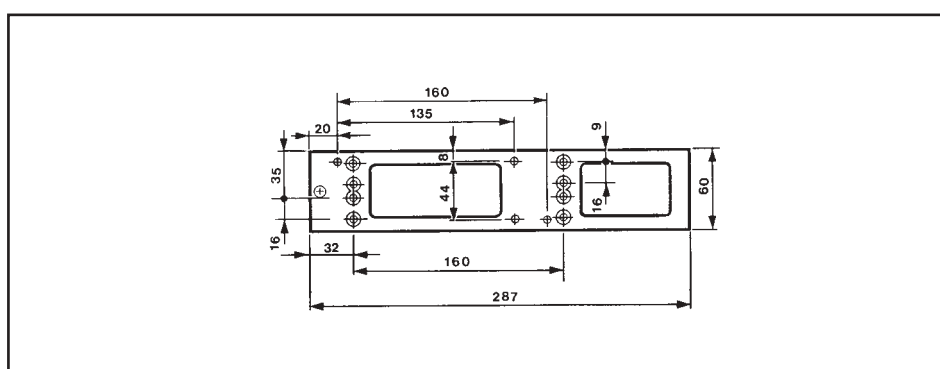
Standartní montáž

Příklad pro upevnění
GEZE TS 5000 R s
montážní deskou na
požárních dveřích
(ocelové dveře),
viz. obr. 50-1

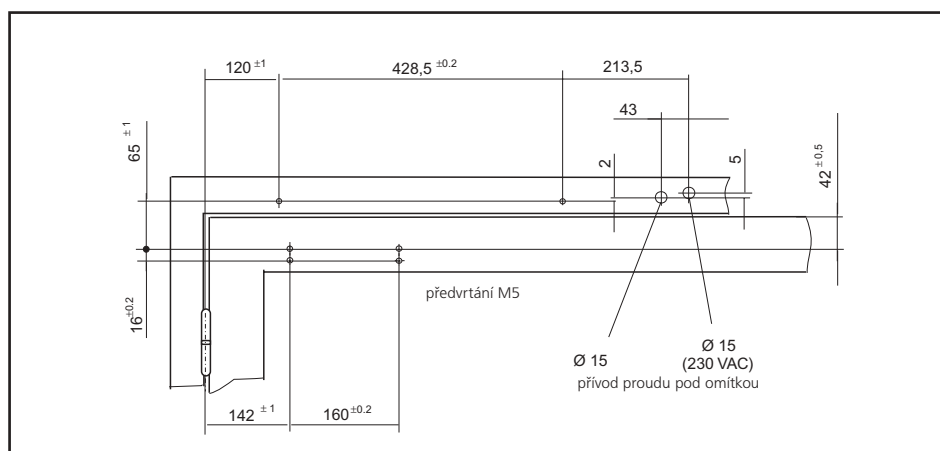
montážní deska tl. 5 mm,
provedení dle EN 1154,
příloha 1,
viz. obr. 50-2

upevňovací rozměry s
montážní deskou pro
levé dveře,
viz. obr. 50-3

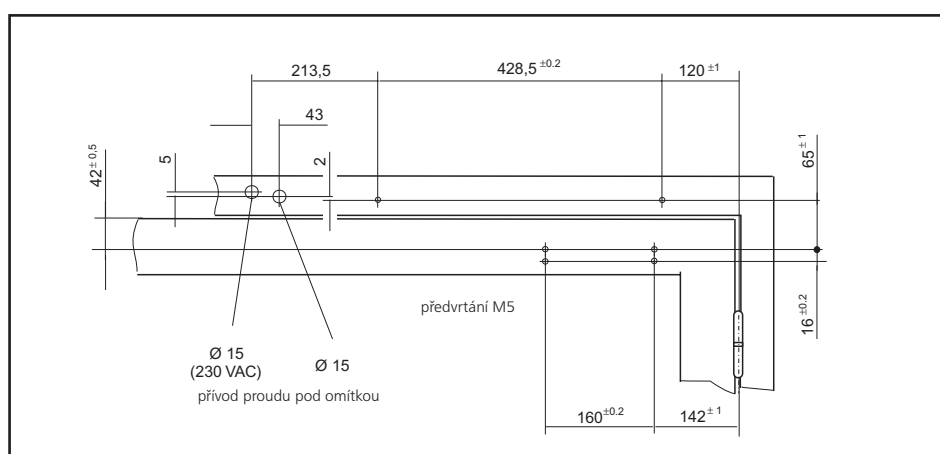
upevňovací rozměry s
montážní deskou pro
pravé dveře,
viz. obr. 50-4



obr. 50-2



obr. 50-3



obr. 50-4

Montáž na úzké zárubně

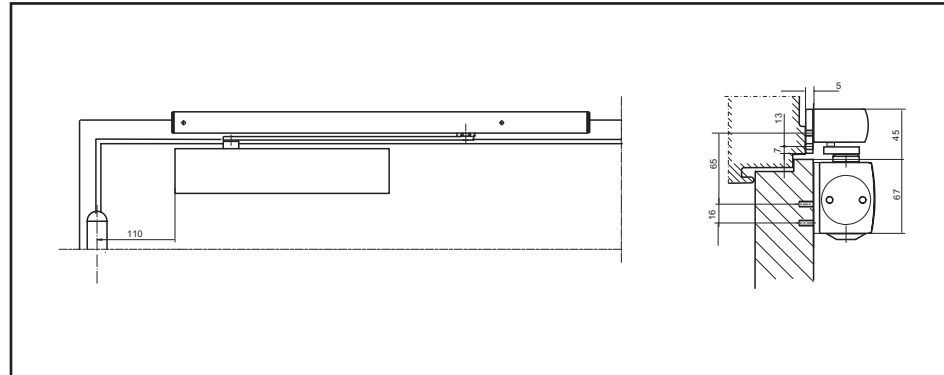
viz. obr. 51-1

montážní deska pro
zavírač,
viz. obr. 50-2

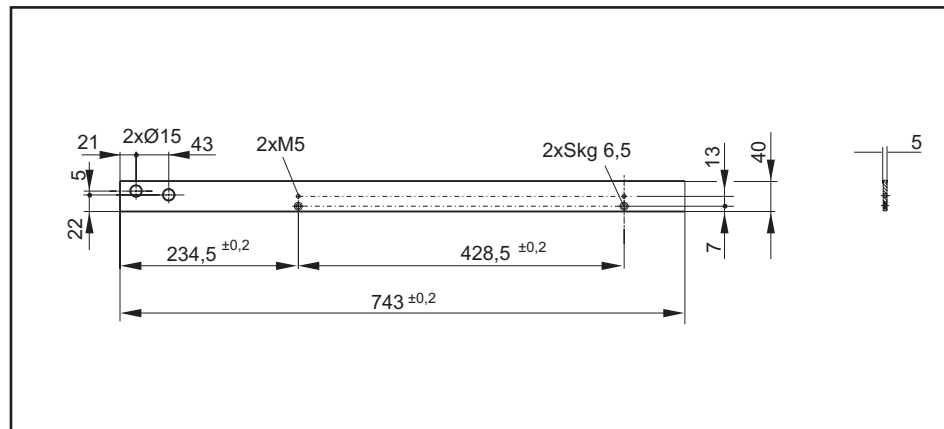
montážní deska pro
R-vodící lištu,
viz. obr. 51-2

upevňovací rozměry pro
levé dveře s montážní
deskou,
viz. obr. 51-3

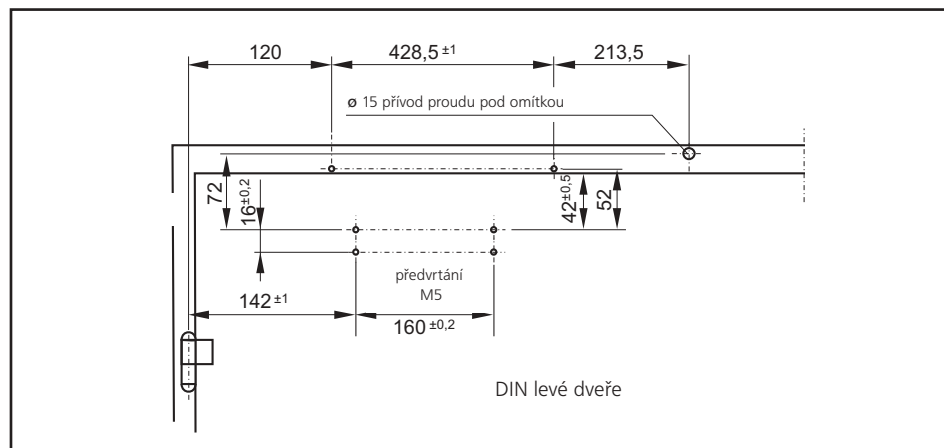
upevňovací rozměry pro
pravé dveře s montážní
deskou,
viz. obr. 51-4



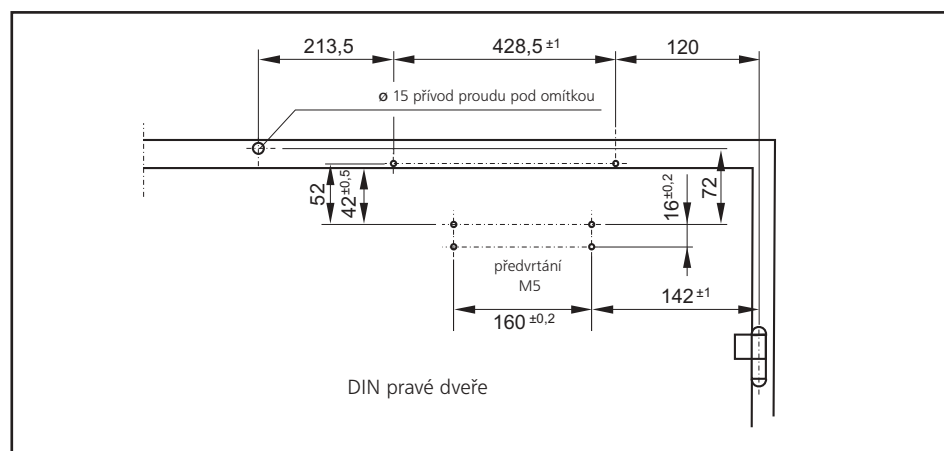
obr. 51-1



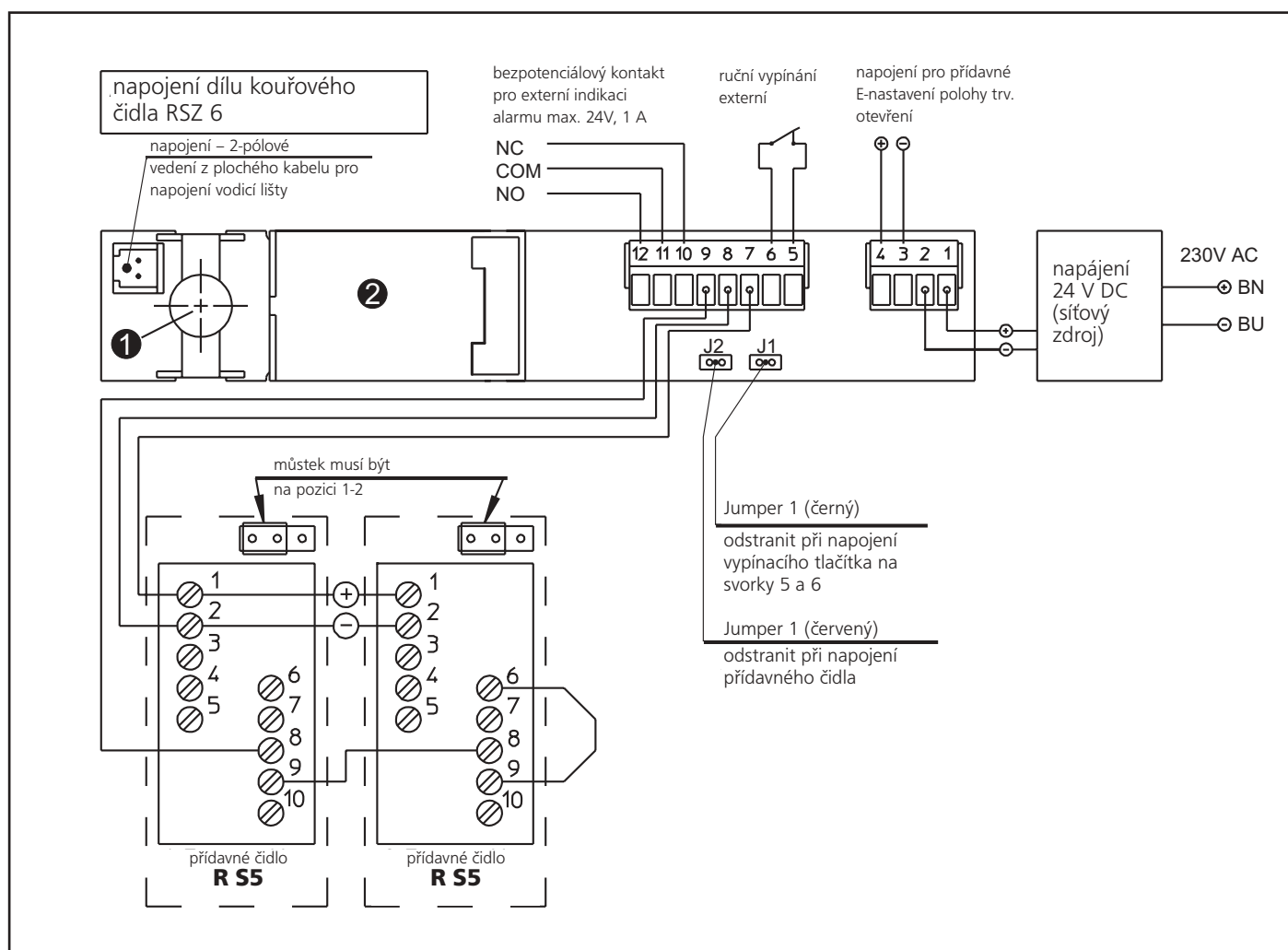
obr. 51-2



obr. 51-3



obr. 51-4



obr. 52-1

Elektrická instalace

Po připojení síťového napětí je nastavení polohy trv. otevření TS 5000 R připraveno k provozu.

Funkce

- ▶ napětí je napojeno na vodičí liště = nastavení polohy trv. otevření
- ▶ v případě požáru na základě reakce vestavěného požárního čidla se dveře samy zavřou
- ▶ napětí není napojeno na vodičí liště nebo je vypnuto = žádné nastavení polohy trv. otevření, dveře se samy zavřou
- ▶ nezávisle na funkci požárního čidla a elektroniky je možné dveře kdykoli zavřít ručně

Elektrická data


- integrováná kouřová centrála (čidlo)
- ▶ indikace kouře optická-rozptýlené světlo
 - ▶ provozní napětí 230 V AC, 50 Hz, 6,3 W
 - ▶ celkový výkon pro možnost připojení zavírač/magnety max. 200 mA
 - ▶ okolní teplota 0° C až +50° C
 - ▶ odolný proti krátkému spojení
 - ▶ indikace znečištění
 - ▶ nastavení úrovně alarmu
 - ▶ třída jistění IP 20

Legenda k připojovacímu schématu

- ① provozní indikace a LED-ukazatele: provoz=zelená alarm=červená znečištění = červená/zelená střídavě blikají
- ② čidlo indikace požáru

Dveřní zavírač s horní montáží s ozubeným převodem **GEZE TS 5000 R**

Objednací text

označení	provedení	Id.-Nr.
 GEZE TS 5000 , Größe 2–6	stříbrná	027333
zavírač bez vodící lišty, bez táhla	tmavá bronz	027334
	bílá RAL 9016	027335
	RAL-barva	027336
R- vodící lišta s táhlem a elektromechanickým držením polohy trvalého otevření, s integrovaným kouřovým čidlem	stříbrná	088014
	tmavá bronz	088013
	bílá RAL 9016	088015
	nerez barva ^{*)}	088017
	RAL-barva	088011

^{*)} provedení barva nerez pouze pro suché prostory

Montážní materiál

označení	provedení	Id.-Nr.
montážní deska dle EN 1154, příloha 1 pro požární a protikouřové dveře, nebo pro dveře, u kterých přímé upevnění není možné	stříbrná	049185
	tmavá bronz	052351
	bílá RAL 9016	068627
	ocel pozinkovaná	057956
	RAL-barva	029176
montážní deska pro R-vodící lištu	stříbrná	100874
	dle RAL	100885

Příslušenství

označení	provedení	Id.-Nr.
kryty ¹⁾	stříbrná	067724
	tmavá bronz	067725
	bílá RAL 9016	067726
	mosaz barva	072698
	nerez	072696
	RAL-barva	000756

1) kryt možno použít pouze při montáži na dveřní křídlo

Rozpisový text

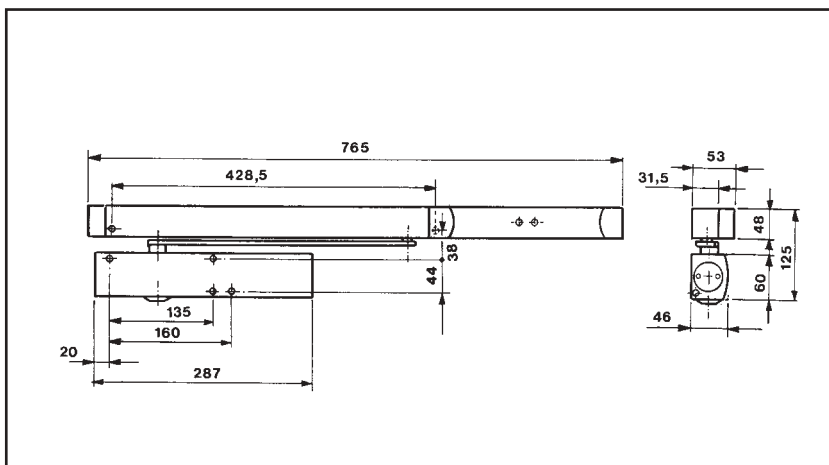
Dveřní zavírač s horní montáží s ozubeným převodem **GEZE TS 5000 R**, 230 V AC, dle EN 1155, velikost 2-6 s vodící lištou a táhlem, s elektromechanickým nastavením polohy trvalého otevření plynule od 80° do 130° s zepředu nastavitelnou silou zavírání, rychlostí zavírání, tlumení otevírání a koncovým dorazem, s optickým ukazatelem velikosti. Dle volby s montážní deskou.

barevný tón:
 stříbrná
 tmavá bronz
 bílá
 RAL



GEZE TS 5000 L-R

Dveřní zavírač s ozubeným převodem s horní montáží s vodící lištou, s elektromechanickým nastavením polohy trvalého otevření a kouřovou spínací centrálou, osvědčení Nr. Z-6.5-1508, velikosti 2-6, dle EN 1155



obr. 54-1

TS 5000 L-R

Vlastnosti produktu

- ▶ elektromechanické nastavení polohy trv. otevření dveří ve vodící liště, plynulé nastavení úhlu mezi 80°-130°
- ▶ nastavitelná síla zavírání
- ▶ optický ukazatel nastavení velikosti
- ▶ regulovatelné tlumení otevírání
- ▶ hydraulické nastavení koncového dorazu
- ▶ nastavitelná, termostabilní rychlost zavírání
- ▶ všechny funkce nastavitelné zepředu
- ▶ čisté provedení tvarových linií
- ▶ kouřové čidlo a síťový zdroj integrovány ve vodící liště
- ▶ možnost připojení přídatných kouřových čidel
- ▶ napájení síťovým napětím 230 V
- ▶ zavírač a vodící lišta k dodání v následujících barevných provedeních: stříbrná, tmavá bronz, RAL-barvy dle volby

Oblast použití

- ▶ pro dveře s dorazem
- ▶ pro dveře levé i pravé bez nutnosti přestavby
- ▶ pro požární a kouřotěsné dveře
- ▶ při osazení na požární a kouřotěsné dveře musí být použita montážní deska
- ▶ šířka dveř. křídla do 1400 mm

Standartní provedení/obsah dodávky

GEZE TS 5000 L-R sestávající z: zavírač TS 5000 L kompletní s příslušnými upevňovacími šrouby a vrtací šablonou, (mont. deska není součástí), k tomu nutné: R-vodící lišta s táhlem, elektromechanickým nastavením polohy trvalého otevření a s integrovanou kouřovou centrálou.

velikost zavírače EN	šířka dveř. křídla dle EN (mm)
velikost 2 ¹⁾	do 850
velikost 3	od 850 do 950
velikost 4	od 950 do 1100
velikost 5	od 1100 do 1250
velikost 6	od 1250 do 1400

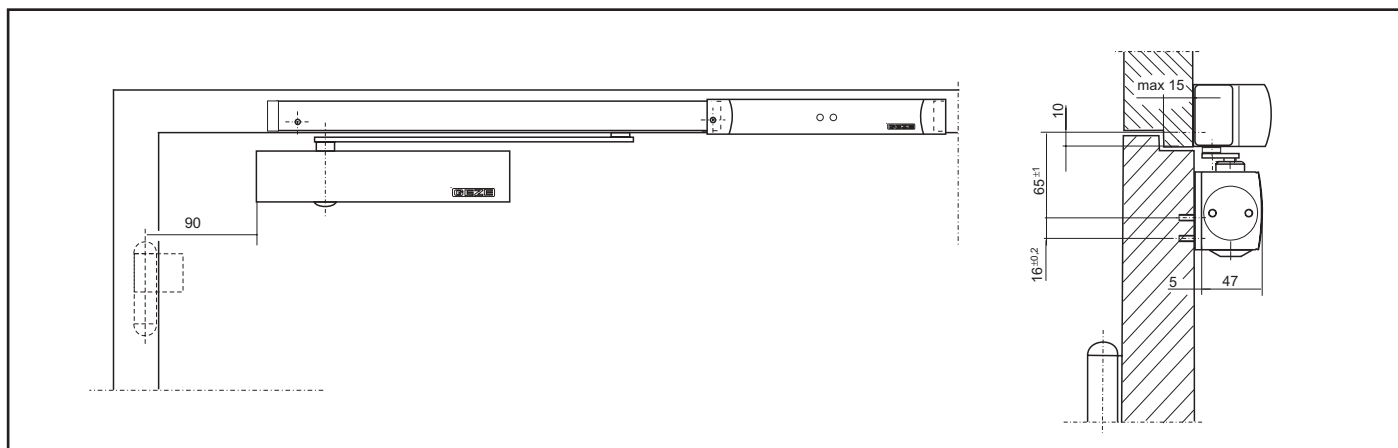
1) Tato velikost nesmí být dle EN nastavena u požárních dveří

Vysvětlení

Normy stanoví, že velikost dveřního zavírače (síla zavírání) musí být nastavena dle šířky dveřního křídla. Pokud stavební (výška dveří, hmotnost dveř. křídla) nebo místní (vliv větru) podmínky vyžadují, je nutné nastavit nejbližší vyšší velikost.

GEZE TS 5000 L obsahuje v jednom zařízení více velikostí zavírače, které je možné nastavit jedním nastavovacím šroubem.

Na optickém ukazateli je možné nastavenou hodnotu velikosti odečíst.



obr. 56-1

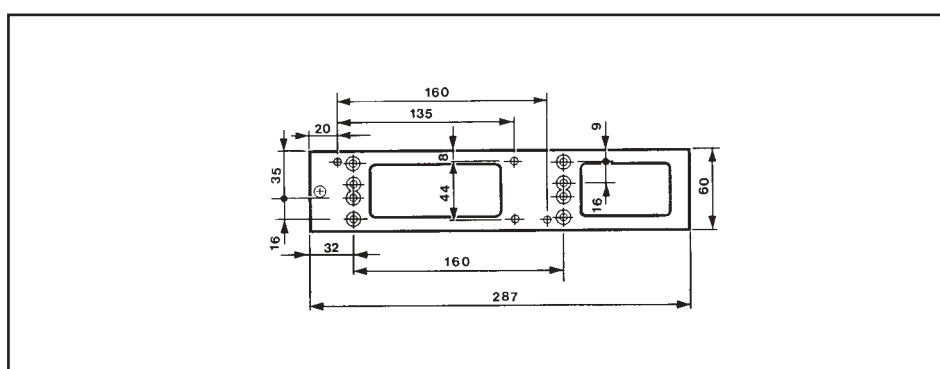
Standartní montáž

Příklad pro upevnění
GEZE TS 5000 L-R s
montážní deskou na
požárních dveřích
(ocelové dveře),
viz. obr. 56-1

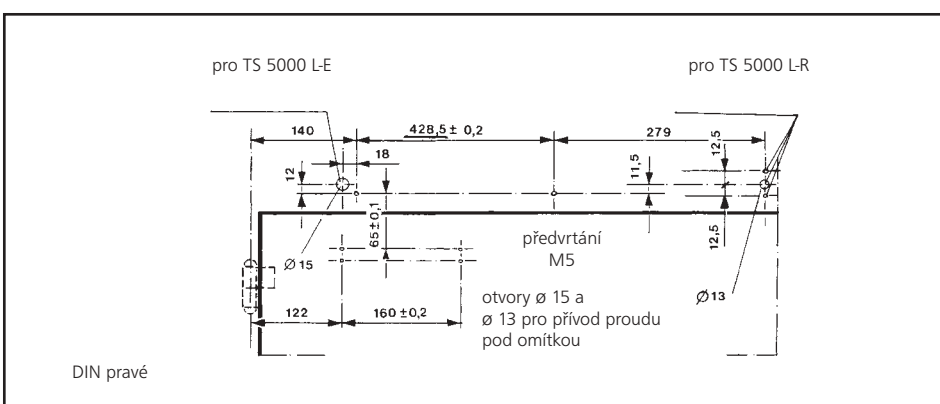
montážní deska tl. 5 mm,
provedení dle EN 1154,
příloha 1,
viz. obr. 56-2

upevňovací rozměry s
montážní deskou pro
pravé dveře,
viz. obr. 56-3

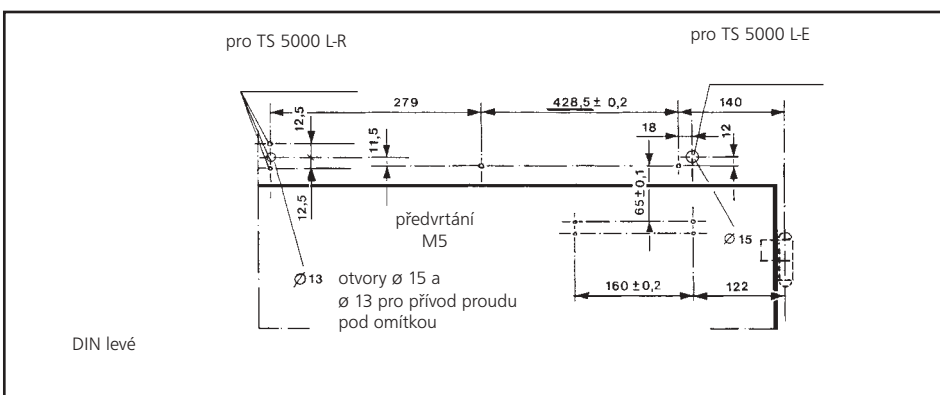
upevňovací rozměry s
montážní deskou pro
levé dveře,
viz. obr. 56-4



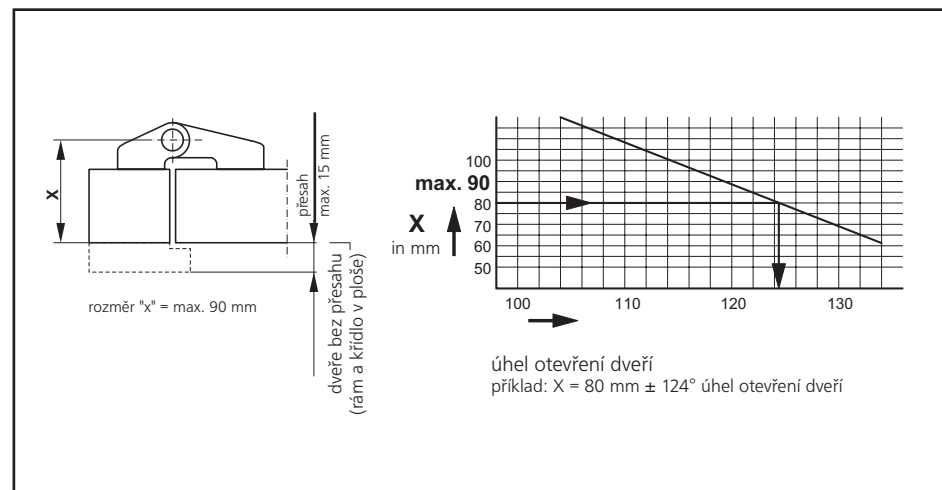
obr. 56-2



obr. 56-3



obr. 56-4



obr. 57-1

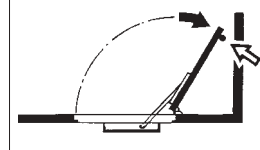
Úhel otevření dveří v závislosti na rozměru "x"

Rozměr "x" je kombinací tloušťky dveřního křídla a vzdálenosti osy otáčení dveří max. 36 mm.
Viz. obr. 57-1

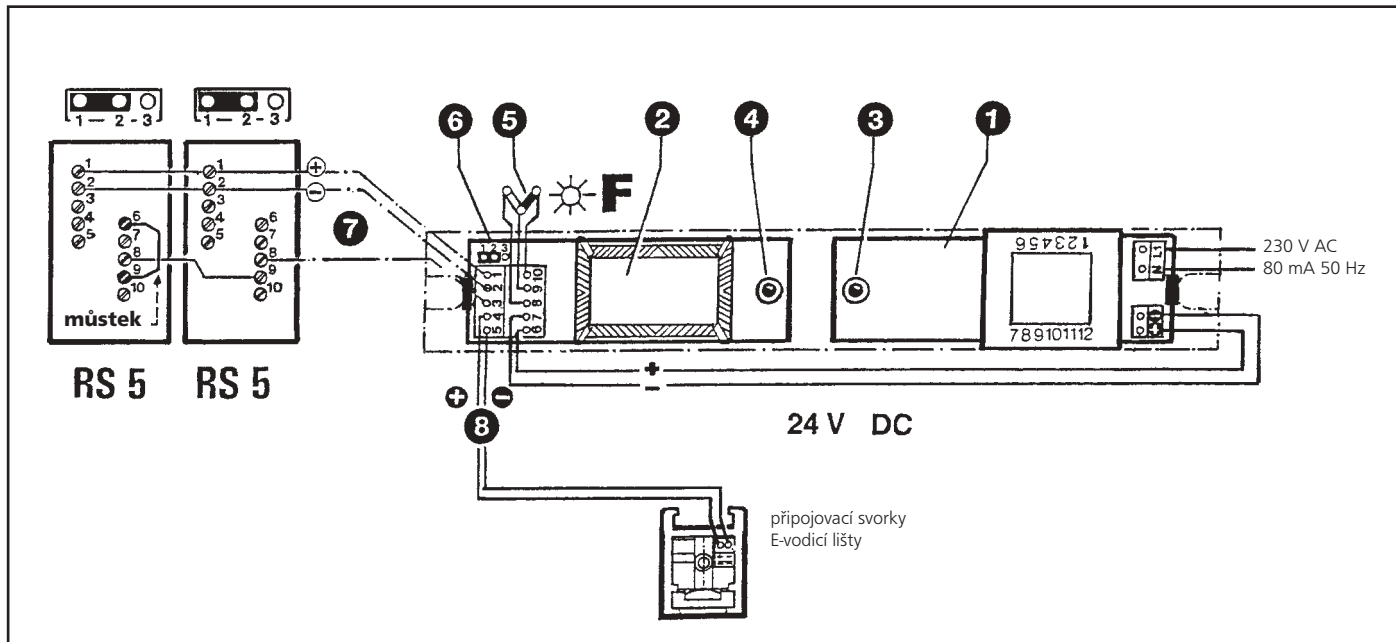
Montáž zavírače **GEZE TS 5000 L** na straně proti závěsům je na požárních a protikouřových dveřích možná s následujícími předpoklady:

Upozornění!

max. úhel otevření dveří zajistit podlahovou zářázkou!



- ▶ dodržovat max. povolený rozměr pro tl. dveřního křídla, vzdálenost bodu otáčení dveří a přesah
- ▶ ohraničení max. možného úhlu otevření
- ▶ montáž s montážní deskou
- ▶ je předpokládáno schválení dveří jejich výrobcem pro tento druh montáže



obr. 58-1

Elektrická instalace

Zařízení **GEZE TS 5000 L-R** je napojeno na síť 230 V přes kouřovou spínací centrálu. Po propojení centrály a vodící lišty je zařízení funkční

Funkce

- ▶ napětí je napojeno na vodící liště = nastavení polohy trv. otevření
- ▶ v případě požáru na základě reakce vestavěného požárního čidla se dveře samy zavřou
- ▶ napětí není napojeno na vodící liště nebo je vypnuto = žádné nastavení polohy trv. otevření, dveře se samy zavřou
- ▶ nezávisle na funkci požárního čidla a elektroniky je možné dveře kdykoli zavřít ručně

Elektrická data

pro kouřovou centrálu **RSZ 5** :

- ▶ indikace kouře optická-rozptýlené světlo
- ▶ provozní napětí 230 V AC, 80 mA, 50 Hz
- ▶ celkový výkon pro možnost připojení max. 230 mA
- ▶ okolní teplota -5°C až $+50^{\circ}\text{C}$
- ▶ jistič T 315 mA »L«
- ▶ třída jističů IP 20

- ① napájecí díl
- ② díl indikace kouře
- ③ provozní indikace LED zelená
- ④ indikace alarmu LED červená
- ⑤ bezpotenciálový kontakt pro externí indikaci alarmu max 30 V DC/1 A/30 W
- ⑥ místek
- ⑦ napojení přídavného čidla (max. 2 ks)
- GEZE RS 5**
- ⑧ svorka napojení pro E-vodící lištu BG (100 mA)

Dveřní zavírač s horní montáží s ozubeným převodem **GEZE TS 5000 L-R**

Objednací text

označení	provedení	Id.-Nr.
<input type="checkbox"/> GEZE TS 5000 L , Größe 2–6 zavírač bez vodící lišty, bez táhla	stříbrná tmavá bronz bílá RAL 9016 RAL-barva	027351 029399 029400 027352
E- vodící lišta s táhlem a elektromechanickým držením polohy trvalého otevření,	stříbrná bílá RAL 9016 RAL-barva	025655 029404 025656
kouřová spínací centrála GEZE RSZ 5	stříbrná tmavá bronz bílá RAL 9016 nerez barva ¹⁾ RAL-barva	028357 028960 028961 028963 028962

¹⁾ provedení barva nerez pouze pro suché prostory

Montážní materiál

označení	provedení	Id.-Nr.
montážní deska dle EN 1154, příloha 1 pro požární a protikouřové dveře, nebo pro dveře, u kterých přímé upevnění není možné	stříbrná tmavá bronz bílá RAL 9016 ocel pozinkovaná RAL-barva	049185 052351 068627 057956 029176

Příslušenství

označení	provedení	Id.-Nr.
kryty ¹⁾	stříbrná tmavá bronz bílá RAL 9016 mosaz barva nerez RAL-barva	067724 067725 067726 072698 072696 000756
vypínací tlačítko pro centrálu GEZE RSZ 5	–	073927

1) kryt možno použít pouze při montáži na dveřní křídlo

Rozpisový text

Dveřní zavírač s horní montáží s ozubeným převodem **GEZE TS 5000 L-R**, 230 V AC, dle EN 1155, velikost 2-6 s vodící lištou a táhlem, s elektromechanickým nastavením polohy trvalého otevření plynule od 80° do 130° s zepředu nastavitelnou silou zavírání, rychlostí zavírání, tlumení otevírání a koncovým dorazem,

s optickým ukazatelem velikosti. Dle volby s montážní deskou.

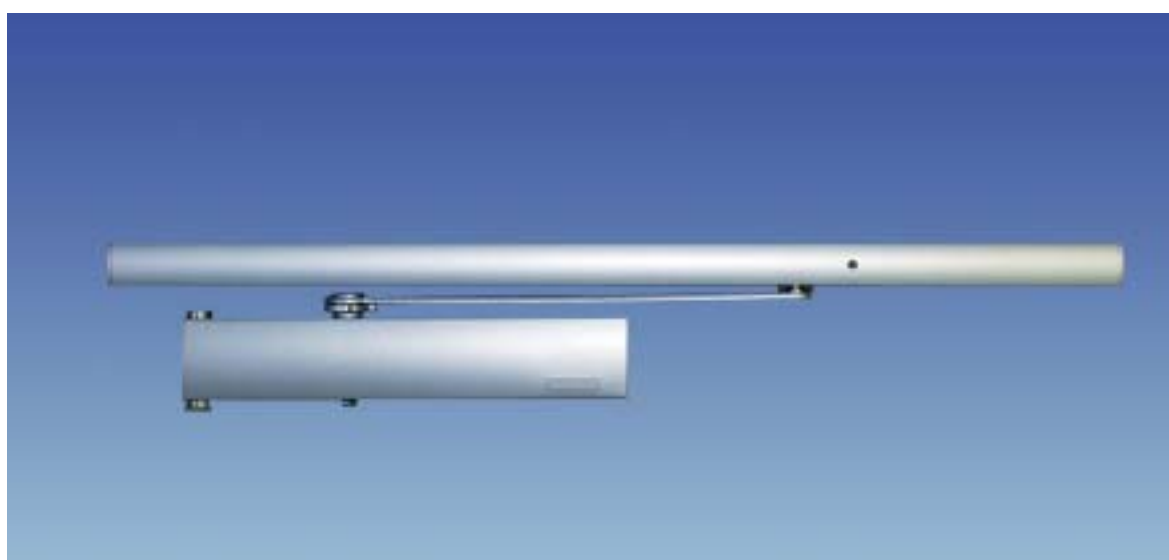
barevný tón:
 stříbrná
 tmavá bronz
 bílá
 RAL

TS 50



GEZE TS 5000 RFS

Dveřní zavírač s ozubeným převodem s horní montáží s vodící lištou, s funkcí Freeswing (volný chod) a kouřovou spínací centrálou, osvědčení Nr. Z-6.5-1746, velikosti 2-5, dle EN 1155



Funkce volného chodu, nebo také "Freeswing" se aktivuje tak, že osa zavírače po jednom prvním otevření na cca 90° (např. ráno) je přes elektrohydraulické zařízení v této poloze držena.

Takto umožňuje uživateli procházet dveřmi bez jakéhokoli odporu ve směru otevírání či zavírání. V případě požáru se dveře samy zavřou bez ohledu na úhlu otevření v daném okamžiku.

Obzvláště v nemocnicích, dětských školkách, domovech pro seniory a tělesně postižené má tato vlastnost velkou důležitost.

Dveřní zavírač **TS 5000 RFS** je vhodný pro osazení na požárních a protikouřových dveřích.

00 RFS

Vlastnosti produktu

- ▶ nastavitelná síla zavírání
- ▶ hydraulické nastavení koncového dorazu
- ▶ všechny funkce nastavitelné zepředu
- ▶ dle volby zakrytý kabelový přechod
- ▶ hydraulické "držení polohy trv. otevření" v zavírači
- ▶ rameno s volným chodem, tak je možné dveřmi volně pohybovat, když je držení plohy trv. otevření v zavírači aktivováno

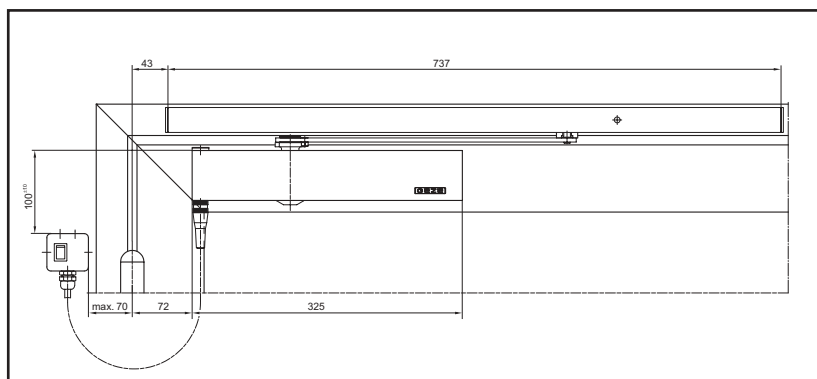
Oblast použití

- ▶ pro dveře s dorazem
- ▶ pro dveře levé i pravé bez nutnosti přestavby
- ▶ pro požární a kouřotěsné dveře
- ▶ při osazení na požární a kouřotěsné dveře musí být použita montážní deska
- ▶ šířka dveř. křídla do 1250 mm

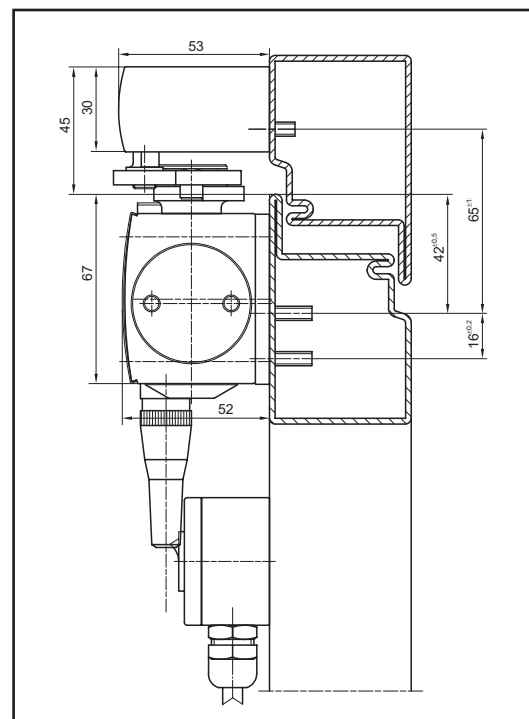
Standartní provedení/obsah dodávky

GEZE TS 5000 RFS sestávající z: zavírač **TS 5000 RFS** s funkcí Freeswing kompletní s RFS-vodicí lištou s příslušnými upevňovacími šrouby a vrtací šablonou, (mont. deska není součástí)

TS 5000 RFS



obr. 62-1



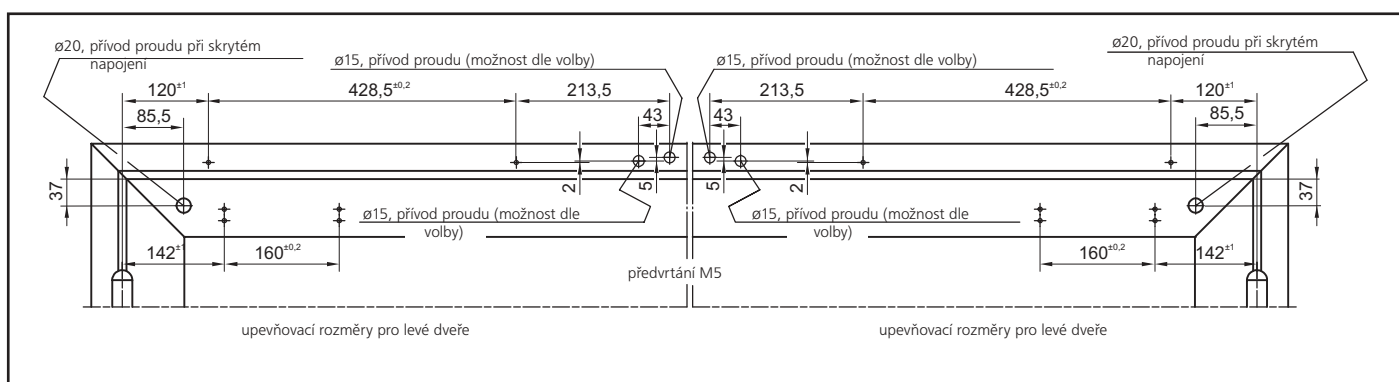
obr. 62-2

Standartní montáž

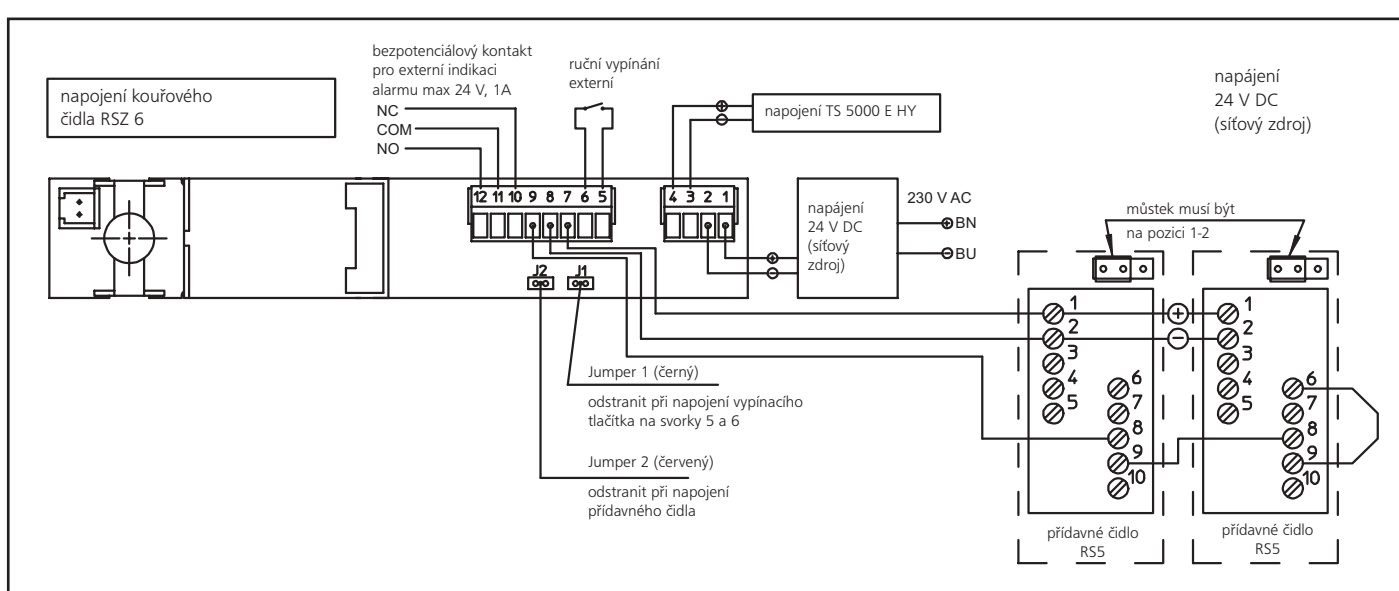
Příklad pro upevnění
GEZE TS 5000 RFS
s montážní deskou
na požárních dveřích
(ocelové dveře),
viz. obr.62-1
a obr. 62-2

upevňovací rozměry pro
levé a pravé dveře,
viz. obr. 62-3

připojovací schema
GEZE TS 5000 RFS,
viz. obr. 62-4



obr. 62-3



obr. 62-4

Dveřní zavírač s horní montáží s ozubeným převodem **GEZE TS 5000 RFS**

Rozpisový text

GEZE-Dveřní zavírač s horní montáží **TS 5000 RFS** 230 V AC, pro montáž na požárních a protikouřových dveřích, s vodící lištou, s funkcí volného chodu, aktivace přes elektrohydraulické zařízení při prvním otevření dveří na cca 90°, s kouřovým čidlem a síťovým zdrojem integrovaným do vodící lišty, s nastavením úrovně alarmu, s indikací znečištění, zepředu nastavitelná síla zavírání vel. 2 - 5 dle EN 1155, rychlost zavírání a koncový doraz, s optickým ukazatelem velikosti, montáž na dveřní křídlo na straně závěsů, dle volby s montážní deskou.

barevný tón:
() stříbrná
() RAL ...

GEZE-Kouřový spínač RS 5 24 V, pro napojení na TS 5000 RFS (2 ks)

GEZE-Vypínací tlačítko¹⁾
() AP-na omítku
() UP-pod omítku

Výstupní kontrola a trvanlivost na štítku.

¹⁾ nutné dbát příslušných platných předpisů, které stanoví, že použití vypínacího tlačítka je v SRN striktně předepsáno

TS 5000 RFS

Objednací text

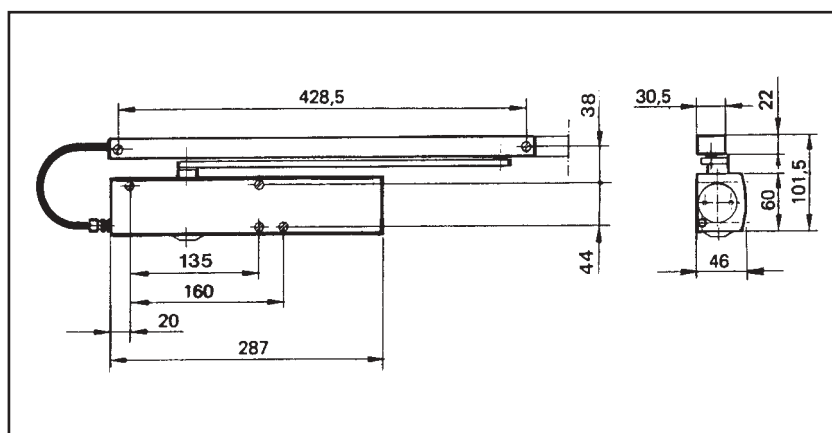
označení	provedení	Id.-Nr.
dveřní zavírač s funkcí Freeswing sestává z: dveřní zavírač TS 5000 E a vodící lišta s táhlem pro volný chod		
GEZE TS 5000 RFS	stříbrná	095076
montáž na dveřní křídlo	RAL-barva	098326
montážní deska dle EN 1154, příloha 1	stříbrná	059107
	RAL-barva	100044
montážní deska pro RFS-vodící lištu	stříbrná	100885
	RAL-barva	100887

TS 5000 IS



GEZE TS 5000 IS

Dveřní zavírač s ozubeným převodem s horní montáží
s vodící lištou, s integrovaným skrytým řízením
postupného chodu křídel v průběžné vodící liště,
velikosti 2-6, dle EN 1154 A



obr. 64-1

GEZE TS 5000 IS je hydraulicky ovládaný bovdenem a ovládací mechanikou vodící lišty.

Postupného chodu křídel je dosaženo tak, že: jdoucí křídlo je drženo v otevřené poloze tak dlouho ("čeká"), dokud stojící křídlo není plně uzavřeno, teprve potom se zavře i křídlo jdoucí. Takto se všechna tradiční jiná řešení stávají nepotřebnými.

Vlastnosti produktu

- ▶ žádná újma na vzhledu dveří při použití zařízení postupného chodu křídel
- ▶ IS-funkce je skryta a integrována v zavírači **GEZE TS 5000 IS**
- ▶ žádné přídavné práce na dveřním rámu
- ▶ všechny výhody modelu **GEZE TS 5000**, jako nastavení síly zavírání, optický ukazatel velikosti, tlumení otevírání a stejné upevňovací rozměry jsou zachovány

Oblast použití

- ▶ pro dvojkřídlivé dveře do 1400 mm
- ▶ pro dveře levé i pravé bez nutnosti přestavby
- ▶ nejmenší šířka dveří vzdálenost závěsů "b" = 1200 mm největší šířka dveří vzdálenost závěsů "b" = 2700 mm (při použití vodící lišty s prodlouženou délkou "b" max. = 2800 u požárních dveří "b" max. = 3200 u dveří bez požárních požadavků)
- ▶ vhodné také pro dveře s nesouměrnou šířkou křídel, min. šířka stojícího křídla je 400 mm
- ▶ pro montáž na požárních a protikouřových dveřích je vyžadováno použití montážní desky
- ▶ **GEZE TS 5000 IS** musí být osazen na jdoucím křídle

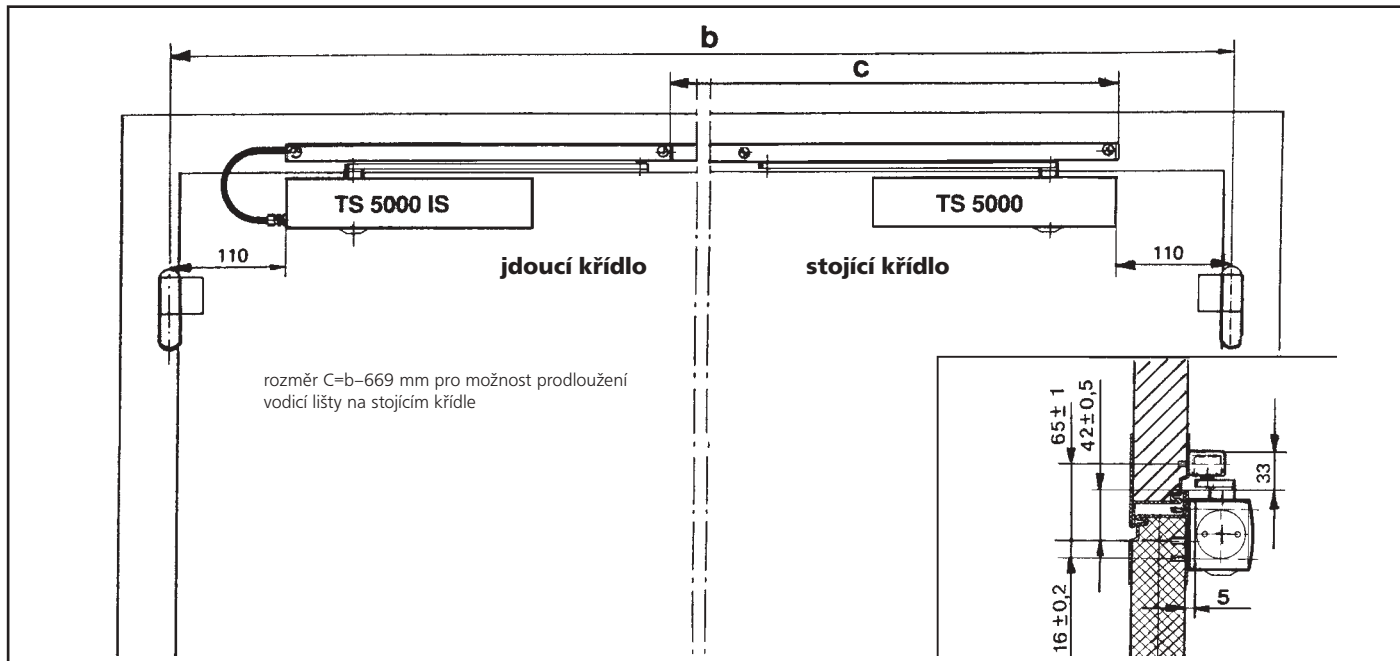
Standartní provedení/obsah dodávky

GEZE TS 5000 IS sestává z: základní zavírač **TS 5000 IS** a **TS 5000**, kompletní s příslušnými upevňovacími šrouby a vrtací šablonou, (mont. deska není součástí), k tomu nutné: průběžná vodící lišta s dvěma táhly a integrovaným řízením postupného chodu křídel s bovdenem a ovládací mechanikou.

Na stojícím křídle je možné až do šířky křídla 1100 mm použít **GEZE TS 3000 V**.

Zařízení **TS 5000 IS** je na přání možné dodat i se zpožděním zavírání.

TS 5000 IS



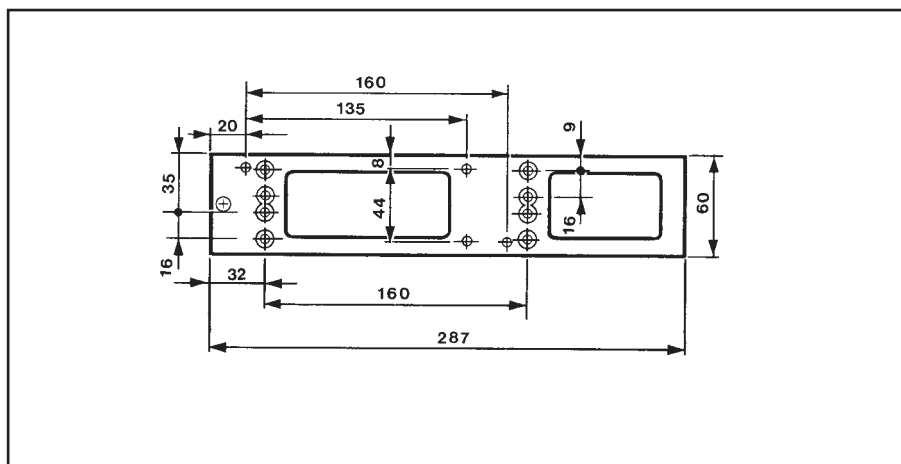
obr. 66-1

Standartní montáž

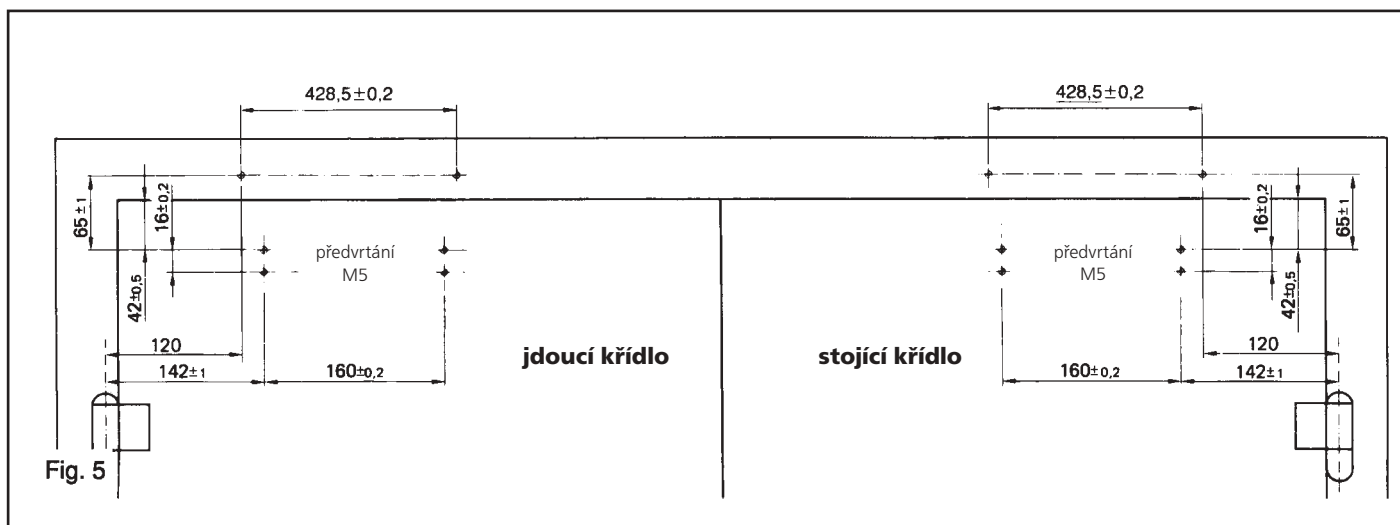
Příklad pro upevnění **GEZE** TS 5000 IS s montážní deskou na požárních dveřích (ocelové dveře), viz. obr. 64-1

montážní deska tl. 5 mm, provedení dle EN 1154, příloha 1, viz. obr. 66-2

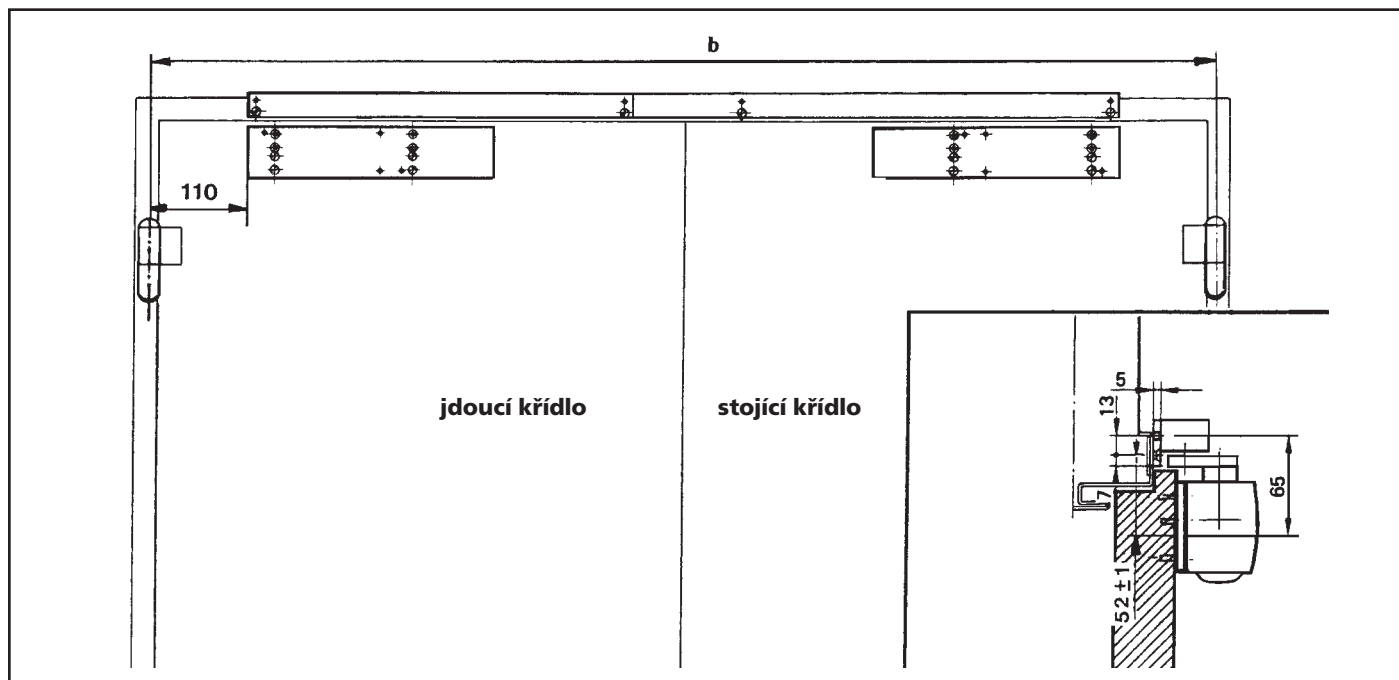
upevňovací rozměry, viz. obr. 66-3



obr. 66-2



obr. 66-3



obr. 67-1

Montáž na úzké zárubně

viz. obr. 67-1

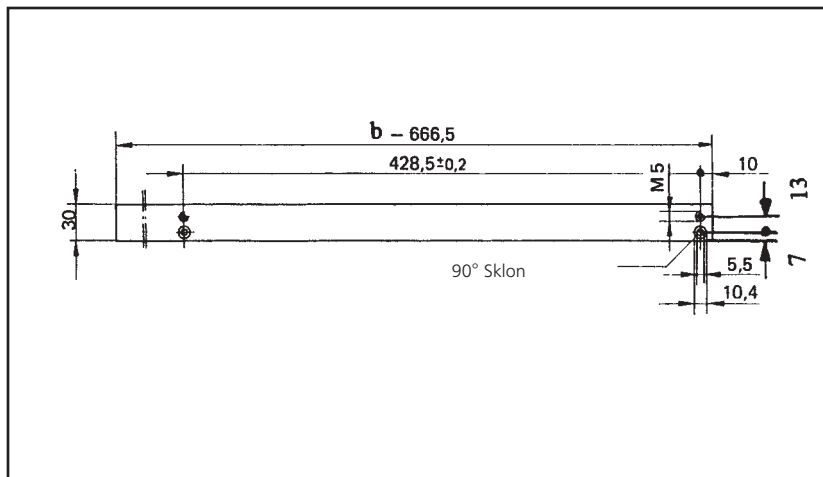
montážní deska pro
zavírač,
viz. obr. 66-2

montážní deska pro
vodící lištu, viz.

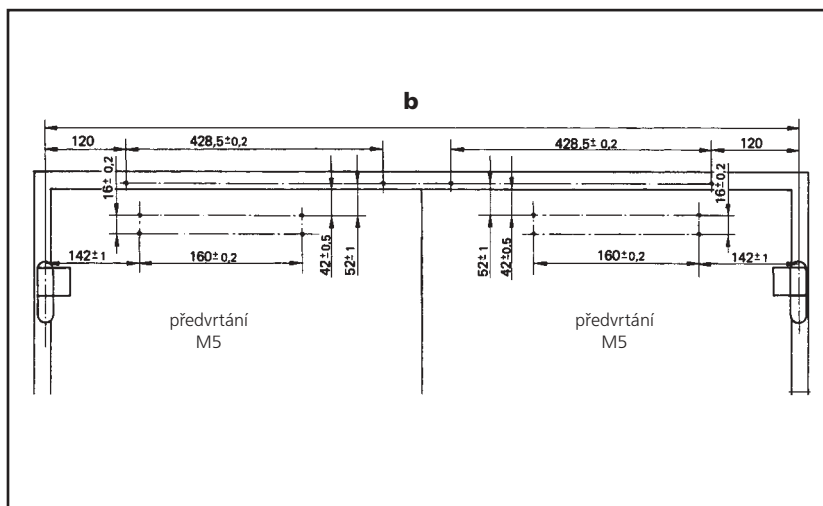
GEZE TS 5000
viz. obr. 18-1 (strana 18)

montážní deska pro
IS vodící lištu,
viz. obr. 67-2

upevňovací rozměry,
viz. obr. 67-3



obr. 67-2



obr. 67-3

Vysvětlení

Normy stanoví, že velikost dveřního zavírače (síla zavírání) musí být nastavena dle šířky dveřního křídla. Pokud stavební (výška dveří, hmotnost dveř. křídla) nebo místní (vliv větru) podmínky vyžadují, je nutné nastavit nejbližší vyšší velikost.

Der **GEZE TS 5000** (popř. TS 5000 IS) obsahuje v jednom zařízení více velikostí zavírače, které je možné nastavit jedním nastavovacím šroubem.



Na optickém ukazateli je možné nastavenou hodnotu velikosti odečíst.

velikost zavírače EN	šířka dveř. křídla dle EN (mm)
velikost 2 ¹⁾	do 850
velikost 3	od 850 do 950
velikost 4	od 950 do 1100
velikost 5	od 1100 do 1250
velikost 6	od 1250 do 1400

1) Tato velikost nesmí být dle EN nastavena u požárních dveří

Dveřní zavírač s horní montáží s ozubeným převodem **GEZE TS 5000 IS**

Objednací text

označení	provedení	Id.-Nr.
 GEZE TS 5000 , Größe 2-6 dveřní zavírač bez vodící lišty a táhla	stříbrná	027333
	tmavá bronz	027334
	bílá RAL 9016	027335
	RAL-barva	027336
 GEZE TS 5000 IS , Größe 2-6 dveřní zavírač bez vodící lišty a táhla	stříbrná	027320
	tmavá bronz	027321
	bílá RAL 9016	027322
	RAL-barva	027326
IS-vodící lišta průběžná s možností prodloužení, s integrovaným bovdenem a s 2 táhly (vzdálenost závěsů "b" do 2700 mm)	stříbrná	067542
	tmavá bronz	067567
	bílá RAL 9016	015727
	nerez barva ¹⁾	026799
	RAL-barva	008633
IS-vodící lišta průběžná s prodlouženou dékou s možností zkrácení, s integrovaným bovdenem a s 2 táhly (vzdálenost závěsů "b" do 2700 mm)	stříbrná	076351
	RAL-barva	076352

¹⁾ provedení nerez barva jen pro suché prostory

TS 5000 IS

Montážní materiál

označení	provedení	Id.-Nr.
montážní deska dle EN 1154, příloha 1 pro požární a protikouřové dveře, nebo pro dveře, u kterých přímé upevnění není možné	stříbrná	049185
	tmavá bronz	052351
	bílá RAL 9016	068627
	ocel pozinkovaná	057956
	RAL-barva	029176
montážní deska pro vodící lištu	ocel lakovaná	001512
montážní deska pro IS - vodící lištu	ocel lakovaná	001518

Příslušenství

kryty ¹⁾		
	zavírač TS 5000	zavírač TS 5000 IS, TS 5000 L-IS
provedení	Id.-Nr.	Id.-Nr.
stříbrná	067724	068092
tmavá bronz	067725	068093
bílá RAL 9016	067726	068094
mosaz barva	072698	072699
nerez	072696	072697
RAL-barva	000756	001499

1) kryt možno použít pouze při montáži na dveřní křídlo

Rozpisový text

Dveřní zavírač s horní montáží s ozubeným převodem **GEZE TS 5000 IS**, dle EN 1154 A, velikost 2-6 s průběžnou vodící lištou a s integrovaným řízením postupného chodu, s zepředu nastavitelnou silou zavírání, rychlostí zavírání, tlumení otevírání a koncovým dorazem, s optickým ukazatelem velikosti. Dle volby s montážní deskou.

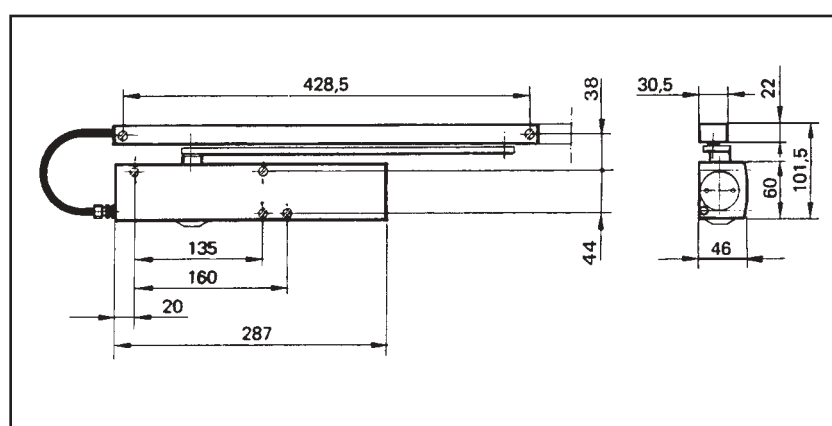
barevný tón:
 stříbrná
 tmavá bronz
 bílá
 RAL

TS 5000



GEZE TS 5000 L-IS

Dveřní zavírač s ozubeným převodem s horní montáží
s vodící lištou, s integrovaným skrytým řízením
postupného chodu křídel v průběžné vodící liště, montáž
na straně proti závěsům, velikosti 2-6, dle EN 1154 A



obr. 70-1

GEZE

70 TS 5000 L-IS

L-IS

GEZE TS 5000 L-IS je hydraulicky ovládaná bovdenem a ovládací mechanikou ve vodící liště. Postupného chodu křídel je dosaženo tak, že: jdoucí křídlo je drženo v otevřené poloze tak dlouho ("čeká"), dokud stojící křídlo není plně uzavřeno, teprve potom se zavře i křídlo jdoucí. Takto se všechna tradiční jiná řešení stávají nepotřebnými.

Vlastnosti produktu

- ▶ žádná újma na vzhledu dveří při použití zařízení postupného chodu křídel
- ▶ IS-funkce je skryta a integrována v zavírači **GEZE TS 5000 L-IS**
- ▶ žádné přídatné práce na dveřním rámu
- ▶ všechny výhody modelu **GEZE TS 5000**, jako nastavení síly zavírání, optický ukazatel velikosti, tlumení otevírání a stejné upevňovací rozměry jsou zachovány

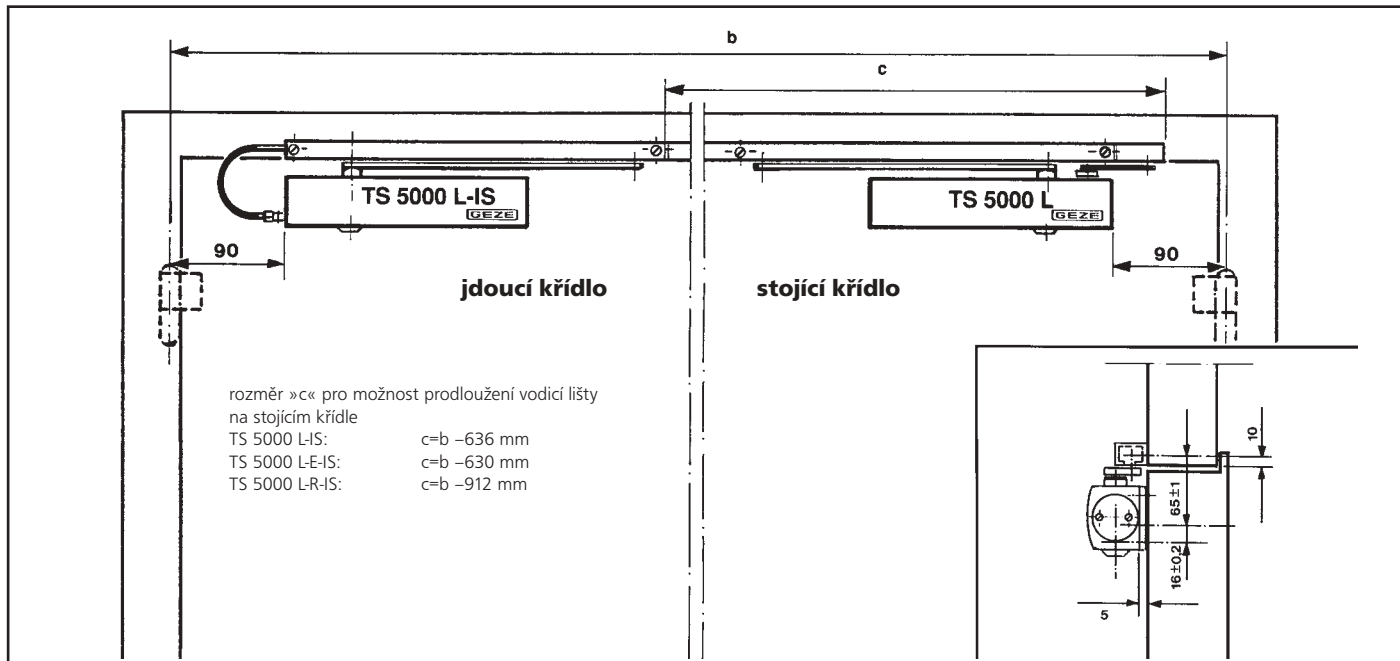
Oblast použití

- ▶ pro dvojkřídlové dveře do 1400 mm
- ▶ nejmenší šířka dveří vzdálenost závěsů "b" = 1200 mm
- ▶ největší šířka dveří vzdálenost závěsů "b" = 2800 mm
- ▶ pro dveře levé i pravé bez nutnosti přestavby
- ▶ vhodné také pro dveře s nesouměrnou šířkou křídel, min. šířka stojícího křídla je 400 mm
- ▶ pro montáž na požárních a protikouřových dveřích je vyžadováno použití montážní desky
- ▶ **GEZE TS 5000 L-IS** musí být osazen na jdoucím křídle

Standartní provedení/obsah dodávky

GEZE TS 5000 L-IS sestávající z: základní zavírač **TS 5000 L-IS** a **TS 5000 L** kompletní s příslušnými upevňovacími šrouby a vrtací šablonou, (mont. deska není součástí), k tomu nutné: průběžná vodící lišta s dvěma táhly a integrovaným řízením postupného chodu křídel s bovdenem a ovládací mechanikou.

TS 5000 L-IS



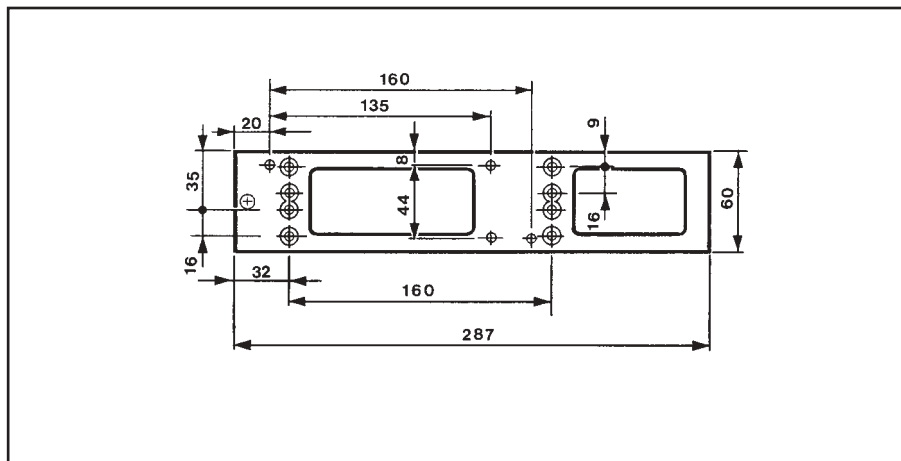
obr. 72-1

Standartní montáž

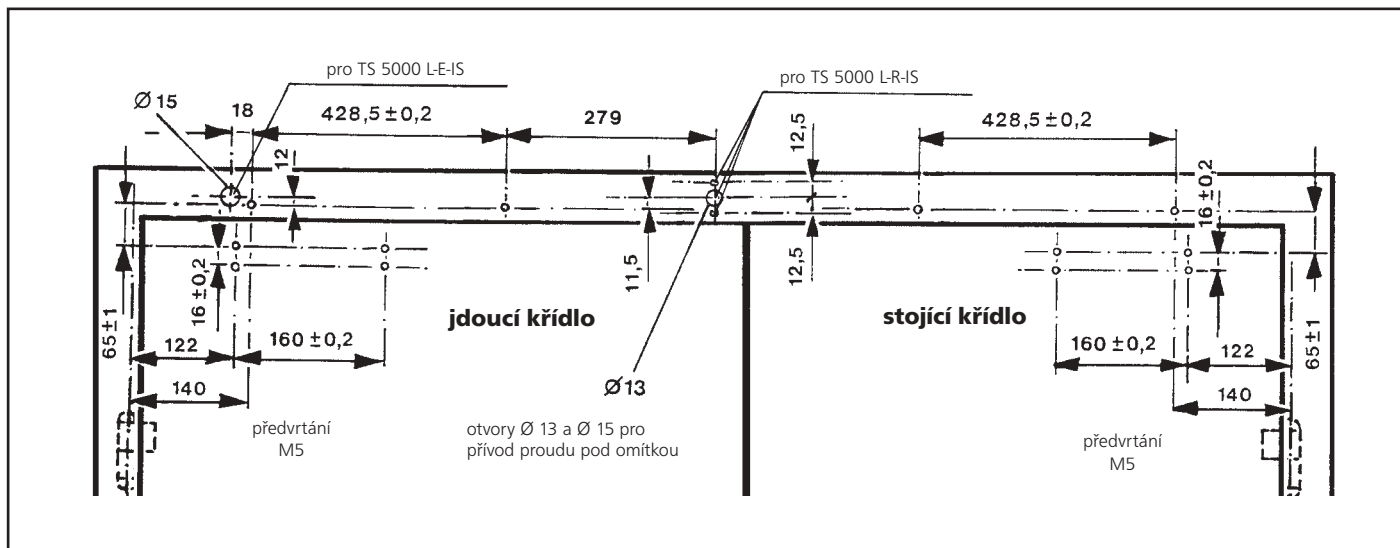
Příklad pro upevnění **GEZE TS 5000 L-IS** s montážní deskou na požárních dveřích (ocelové dveře), viz. obr. 72-1

montážní deska tl. 5 mm, provedení dle EN 1154, příloha 1, viz. obr. 72-2

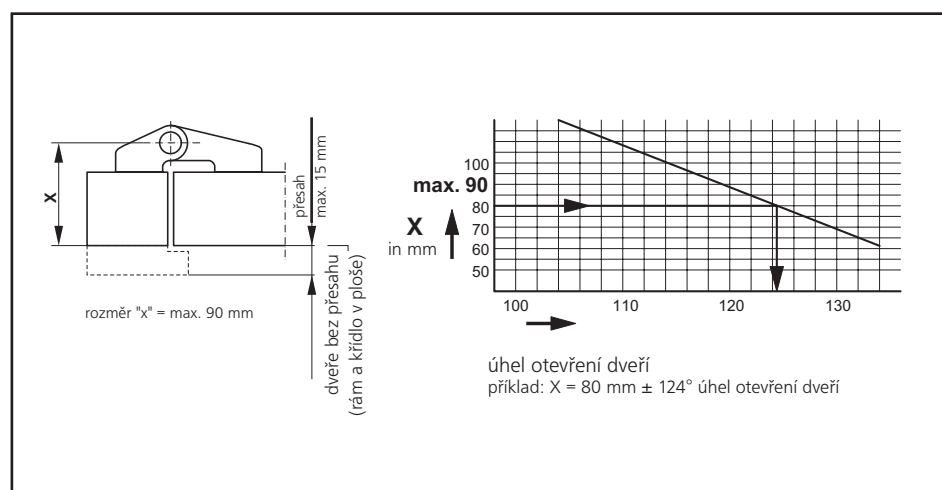
upevňovací rozměry, viz. obr. 72-3



obr. 72-2



obr. 72-3

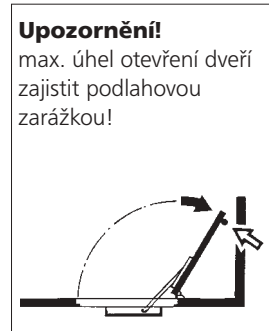


obr. 73-1

Úhel otevření dveří v závislosti na rozměru "x"

Rozměr "x" je kombinací tloušťky dveřního křídla a vzdálenosti osy otáčení dveří max. 36 mm. Viz. obr. 73-1

Montáž zavírače **GEZE TS 5000 L** na straně proti závěsům je na požárních a protikouřových dveřích možná s následujícími předpoklady:



- ▶ dodržovat max. povolený rozměr pro tl. dveřního křídla, vzdálenost bodu otáčení dveří a přesah
- ▶ ohraničení max. možného úhlu otevření
- ▶ montáž s montážní deskou
- ▶ je předpokládáno schválení dveří jejich výrobcem pro tento druh montáže

TS 5000 L-IS

Vysvětlení

Normy stanoví, že velikost dveřního zavírače (síla zavírání) musí být nastavena dle šířky dveřního křídla. Pokud stavební (výška dveří, hmotnost dveř. křídla) nebo místní (vliv větru) podmínky vyžadují, je nutné nastavit nejbližší vyšší velikost.

GEZE TS 5000 L (popř. **TS 5000 L-IS**) obsahuje v jednom zařízení více velikostí zavírače, které je možné nastavit jedním nastavovacím šroubem.



Na optickém ukazateli je možné nastavenou hodnotu velikosti odečíst.

velikost zavírače EN	šířka dveř. křídla dle EN (mm)
velikost 2 ¹⁾	do 850
velikost 3	od 850 do 950
velikost 4	od 950 do 1100
velikost 5	od 1100 do 1250
velikost 6	od 1250 do 1400

1) Tato velikost nesmí být dle EN nastavena u požárních dveří

Dveřní zavírač s horní montáží s ozubeným převodem **GEZE TS 5000 L-IS**

Objednací text

označení	provedení	Id.-Nr.
 GEZE TS 5000 L , Größe 2-6	stříbrná	027351
dveřní zavírač bez vodicí lišty a táhla	tmavá bronz	029399
	bílá RAL 9016	029400
	RAL-barva	027352
 GEZE TS 5000 L-IS , Größe 2-6,	stříbrná	027331
dveřní zavírač bez vodicí lišty a táhla	tmavá bronz	029401
	bílá RAL 9016	029402
	RAL-barva	027332
IS-vodicí lišta BG průběžná s možností prodloužení,	stříbrná	025850
s integrovaným bovdenem a s 2 táhly	tmavá bronz	029413
(vzdálenost závěsů "b" do 2700 mm)	bílá RAL 9016	029414
	nerez barva ¹⁾	029597
	RAL-barva	029596

¹⁾ provedení nerez barva jen pro suché prostory

TS 5000 L-IS

Montážní materiál

označení	provedení	Id.-Nr.
montážní deska dle EN 1154,	stříbrná	049185
příloha 1 pro požární a protikouřové dveře, nebo pro	tmavá bronz	052351
dveře, u kterých přímé upevnění není možné	bílá RAL 9016	068627
	ocel pozinkovaná	057956
	RAL-barva	029176

Příslušenství

kryty ¹⁾		
	zavírač TS 5000	zavírač TS 5000 IS, TS 5000 L-IS
provedení	Id.-Nr.	Id.-Nr.
stříbrná	067724	068092
tmavá bronz	067725	068093
bílá RAL 9016	067726	068094
mosaz barva	072698	072699
nerez	072696	072697
RAL-barva	000756	001499

1) kryt možno použít pouze při montáži na dveřní křídlo

Rozpisový text

Dveřní zavírač s horní montáží s ozubeným převodem **GEZE TS 5000 L-IS**, dle EN 1154 A, velikost 2-6 s průběžnou vodící lištou BG a s integrovaným řízením postupného chodu, s zepředu nastavitelnou silou zavírání, rychlostí zavírání, tlumení otevírání a koncovým dorazem, s

optickým ukazatelem velikosti. Dle volby s montážní deskou.

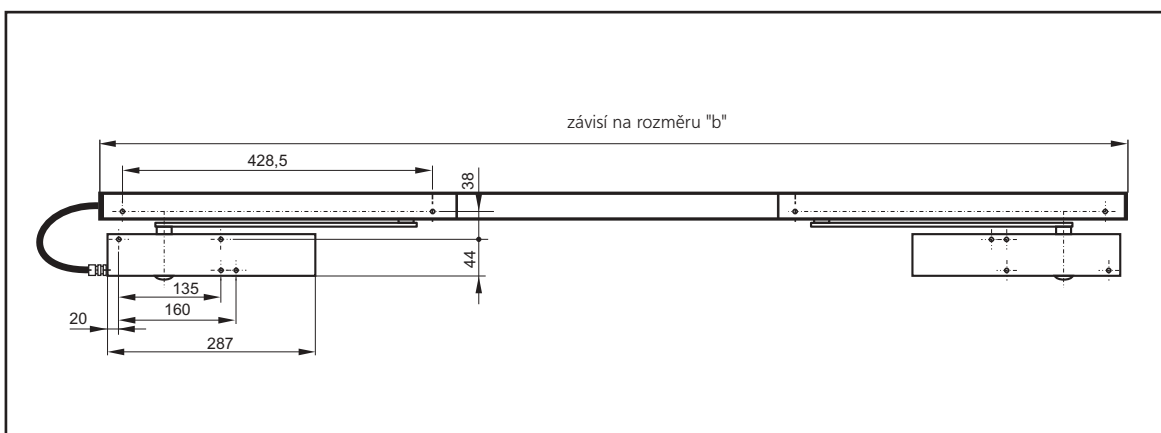
barevný tón:
 stříbrná
 tmavá bronz
 bílá
 RAL

TS 5000



GEZE TS 5000 E-IS

Dveřní zavírač s ozubeným převodem s horní montáží s vodící lištou, s integrovaným skrytým řízením postupného chodu křídel v průběžné vodící liště, s oboustranným elektromechanickým nastavením polohy trvalého otevření, velikosti 2-6, dle EN 1155



obr. 76-1

Schváleno se systémy kouřových čidel, která odpovídají požadavkům Deutschen Institut für Bautechnik, Berlin (aktuální seznam osvědčení na vyžádání)

E-IS

GEZE TS 5000 E-IS je hydraulicky ovládaná bovdenem a ovládací mechanikou ve vodící liště. Postupného chodu křídel je dosaženo tak, že: jdoucí křídlo je drženo v otevřené poloze tak dlouho ("čeká"), dokud stojící křídlo není plně uzavřeno, teprve potom se zavře i křídlo jdoucí. Takto se všechna tradiční jiná řešení stávají nepotřebnými.

Vlastnosti produktu

- ▶ žádná újma na vzhledu dveří při použití zařízení postupného chodu křídel
- ▶ IS-funkce je skryta a integrována v zavírači **GEZE TS 5000 IS**
- ▶ všechny výhody modelu **GEZE TS 5000**, jako nastavení síly zavírání, optický ukazatel velikosti, tlumení otevírání a stejné upevňovací rozměry jsou zachovány
- ▶ elektromechanické nastavení polohy trvalého otevření ve vodící liště, plynule nastavitelný úhel od 80° do 130°
- ▶ žádné přídavné práce na dveřním rámu

Oblast použití

- ▶ pro dvojkřídlové dveře do 1400 mm
- ▶ nejmenší šířka dveří vzdálenost závěsů "b" = 1200 mm
- ▶ největší šířka dveří vzdálenost závěsů "b" = 2800 mm (při použití vodící lišty s prodlouženou délkou "b" max. = 2800 u požárních dveří "b" max. = 3200 u dveří bez požárních požadavků)
- ▶ pro dveře levé i pravé bez nutnosti přestavby
- ▶ vhodné také pro dveře s nesouměrnou šířkou křídel, min. šířka stojícího křídla je 400 mm
- ▶ pro montáž na požárních a protikouřových dveřích je vyžadováno použití montážní desky
- ▶ **GEZE TS 5000 IS** musí být osazen na jdoucím křídle

Standartní provedení/obsah dodávky

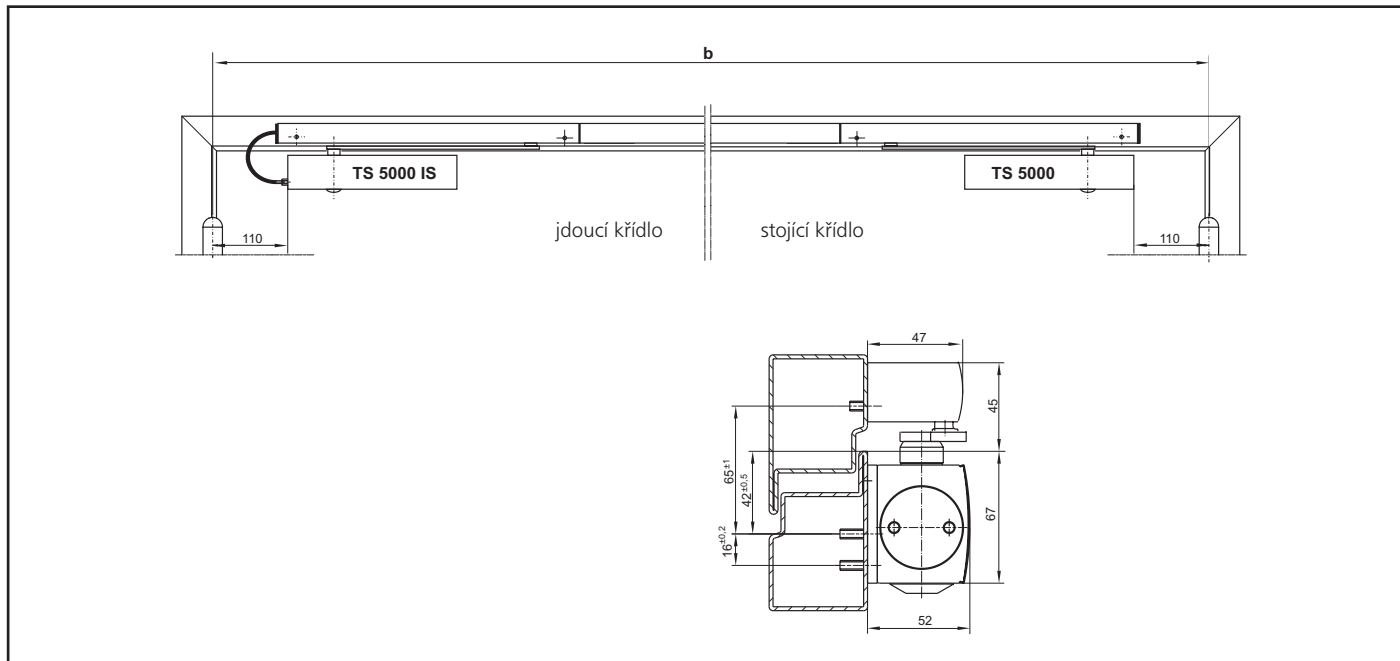
GEZE TS 5000 E-IS sestávající z: základní zavírač **TS 5000 IS** a **TS 5000** kompletní s příslušnými upevňovacími šrouby a vrtací šablonou, (mont. deska není součástí), k tomu nutné: průběžná vodící lišta s dvěma táhly a integrovaným řízením postupného chodu křídel s bovdenem a ovládací mechanikou a na obou stranách elektromechanické zajištění polohy trv. otevření.

Na stojícím křídle je možné až do šířky křídla 1100 mm použít **GEZE TS 3000 V**.

Zvláštní provedení

GEZE TS 5000 E-IS/G s nastavením polohy trv. otevření na jdoucím křídle.

TS 5000 E-IS



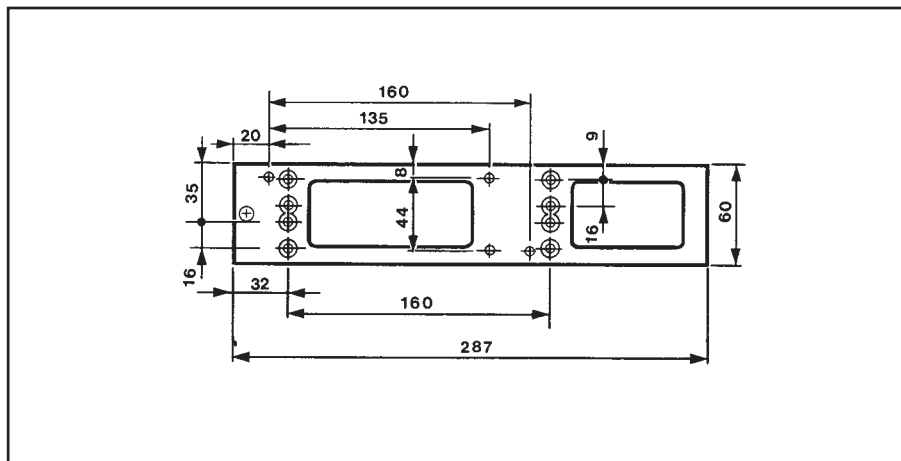
obr. 78-1

Standardní montáž

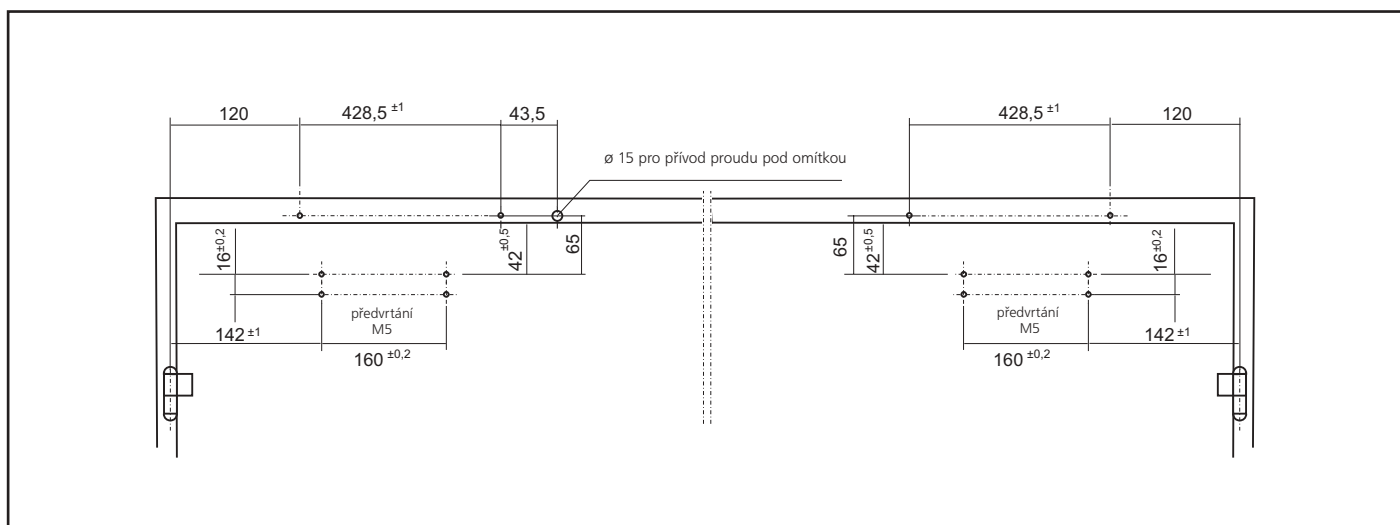
Příklad pro upevnění
GEZE TS 5000 E-IS
s montážní deskou
na požárních dveřích
(ocelové dveře),
viz. obr. 78-1

montážní deska tl. 5 mm,
provedení dle EN 1154,
příloha 1,
viz. obr. 78-2

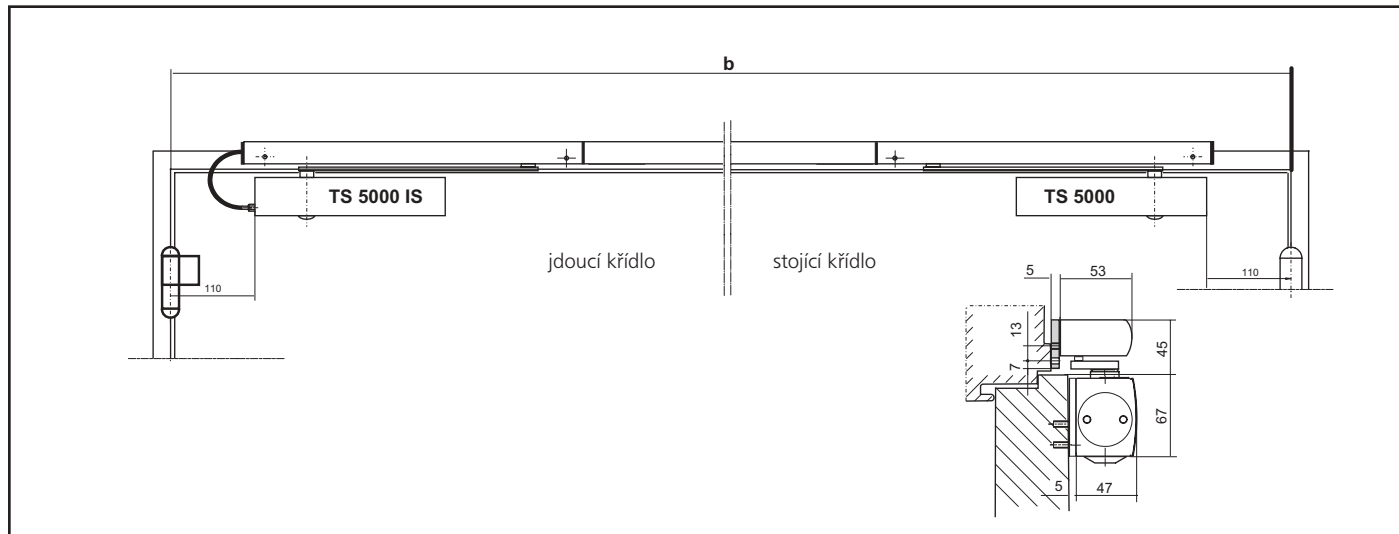
upevňovací rozměry,
viz. obr. 78-3



obr. 78-2



obr. 78-3



obr. 79-1

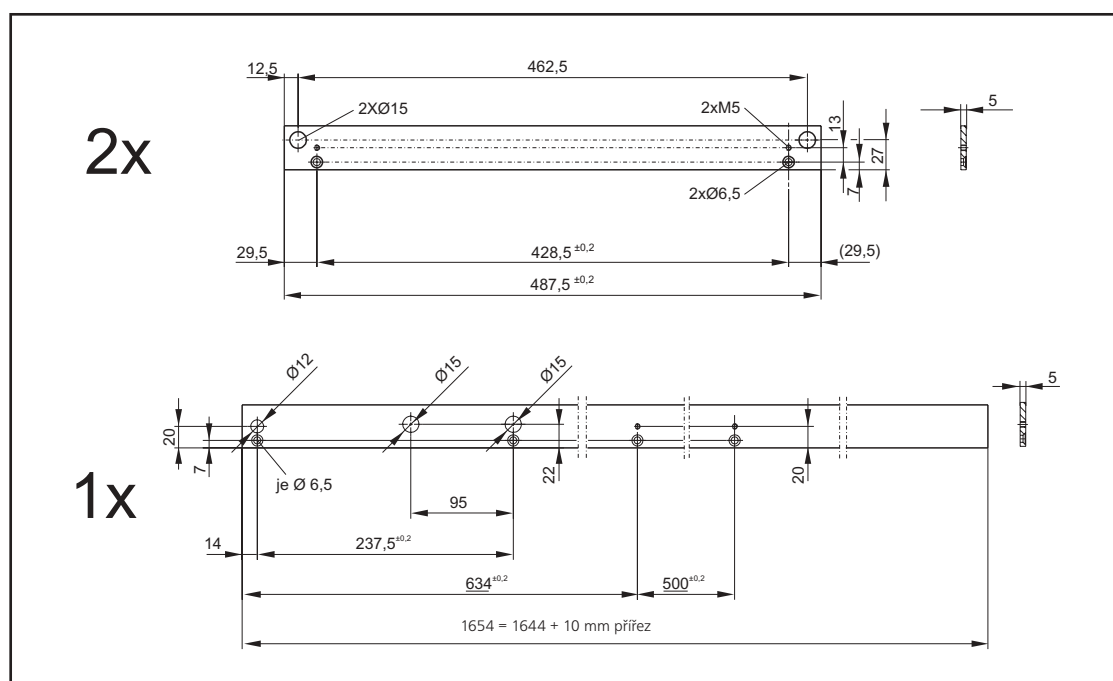
Montáž na úzké zárubně

viz. obr. 79-1

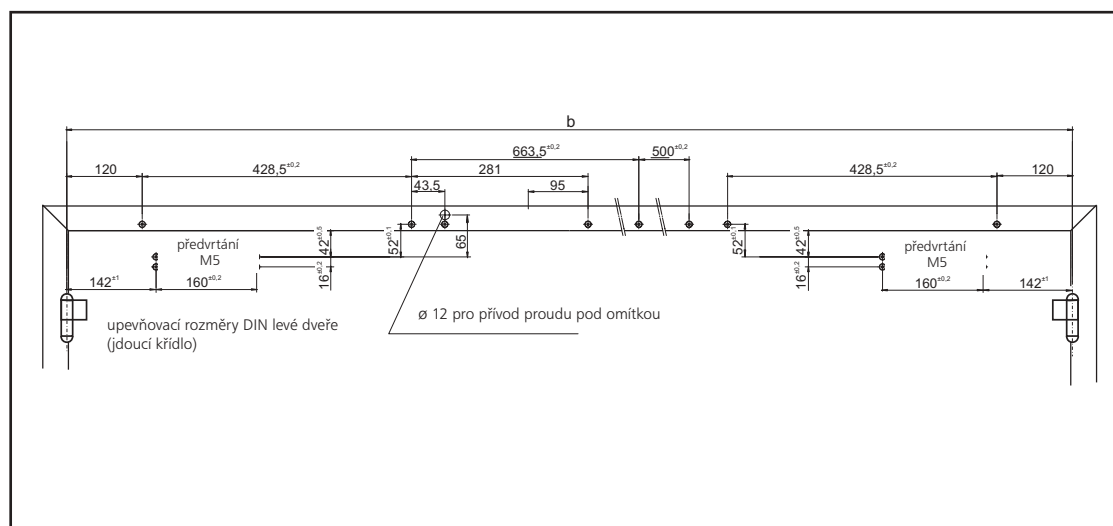
montážní deska pro
zavírač,
viz. obr. 78-2

montážní deska pro
E-IS-vodicí lištu,
viz. obr. 79-2

upevňovací rozměry,
viz. obr. 79-3



obr. 79-2



obr. 79-3

TS 5000 E-IS

Elektrická instalace

Zavírač **GEZE TS 5000 E-IS** musí být připojen na stejnosměrné napětí 24 V DC, jen tak je funkce nastavení polohy trv. otevření aktivní.

Funkce

- ▶ napětí je připojeno k E-vodící liště = držení dveří v poloze trv. otevření
- ▶ napětí není připojeno nebo je odpojeno = dveře není možno držet v otevřené poloze, dveře se samy zavřou
- ▶ nezávisle na připojeném napětí je možné dveře kdykoli ručně zavřít

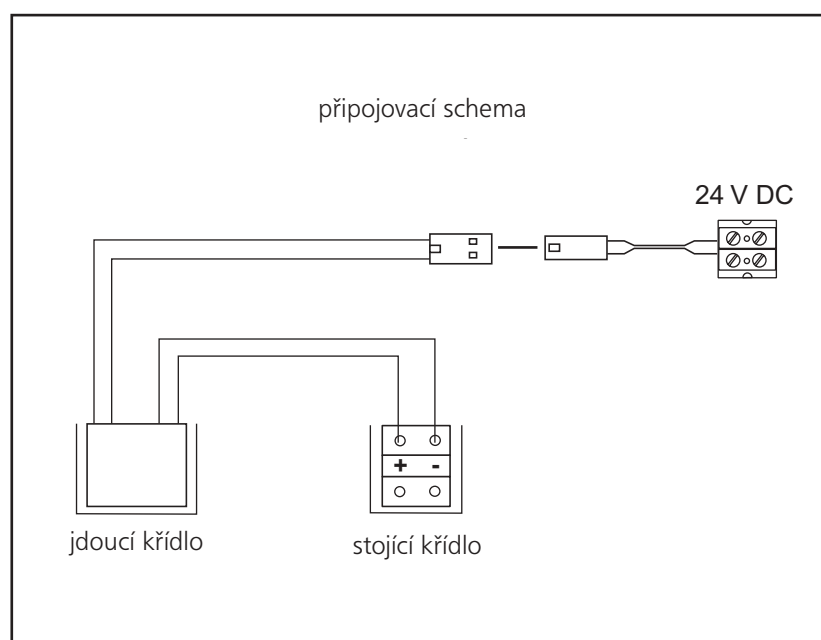
Elektrická data

- ▶ provozní napětí 24 V DC $\pm 10\%$
- ▶ připojovací hodnota 200 mA
- ▶ max. dovolené zbytkové vlnění max. 20%
- ▶ doba sepnutí 100%
- ▶ třída jističení: IP 43 (jen pro vnitřní prostory)

Připojení

Kabel přívodu proudu (max. průřez 0,8 mm²) od požární centrály (24 V DC) bude napojen na připojovací svorky vodící lišty, viz. montážní návod.

Napojení vodící lišty stojícího křídla viz připojovací schema, obr. 80-1



obr. 80-1

velikost zavírače EN	šířka dveř. křídla dle EN (mm)
2 ¹⁾	do 850
3	od 850 do 950
4	od 950 do 1100
5	od 1100 do 1250
6	od 1250 do 1400

1) Tato velikost nesmí být dle EN nastavena u požárních dveří

Vysvětlení

Normy stanoví, že velikost dveřního zavírače (síla zavírání) musí být nastavena dle šířky dveřního křídla.

Pokud stavební (výška dveří, hmotnost dveř. křídla) nebo místní (vliv větru) podmínky vyžadují, je nutné nastavit nejbližší vyšší velikost.

GEZE TS 5000 (popř. **TS 5000 IS**) obsahuje v jednom zařízení více velikostí zavírače, které je možné nastavit jedním nastavovacím šroubem.

Na optickém ukazateli je možné nastavenou hodnotu velikosti odečíst.

Dveřní zavírač s horní montáží s ozubeným převodem **GEZE TS 5000 E-IS**

Objednací text

označení	provedení	Id.-Nr.
GEZE TS 5000 , Größe 2-6 dveřní zavírač bez vodící lišty a táhla	stříbrná	027333
	tmavá bronz	027334
	bílá RAL 9016	027335
	RAL-barva	027336
GEZE TS 5000 IS , Größe 2-6 dveřní zavírač bez vodící lišty a táhla	stříbrná	027320
	tmavá bronz	027321
	bílá RAL 9016	027322
	RAL-barva	027326
E-IS-vodící lišta průběžná s možností prodloužení, s integrovaným bovdenem, s oboustranným elektromechanickým nastavením polohy trvalého otevření a s 2 táhly (vzdálenost závěsů "b" do 2700 mm)	stříbrná	093991
	tmavá bronz	098665
	bílá RAL 9016	098666
	nerez barva ¹⁾	098667
	RAL-barva	098668
E-IS-vodící lišta průběžná s prodlouženou délkou s možností zkrácení, s integrovaným bovdenem, s oboustranným elektromechanickým nastavením polohy trvalého otevření a s 2 táhly (vzdálenost závěsů "b" do 3600 mm)	stříbrná	100581
	RAL-barva	100604
E-IS/G-vodící lišta průběžná s možností prodloužení, s jednostranným elektromechanickým nastavením polohy trvalého otevření na jdoucím křídle a s 2 táhly	stříbrná	098669
	RAL-barva	098670

¹⁾ provedení nerez barva jen pro suché prostory

Montážní materiál

označení	provedení	Id.-Nr.
montážní deska dle EN 1154, příloha 1 pro požární a protikouřové dveře, nebo pro dveře, u kterých přímé upevnění není možné	stříbrná	049185
	tmavá bronz	052351
	bílá RAL 9016	068627
	ocel pozinkovaná	057956
	RAL-barva	029176
montážní deska pro E-IS- vodící lištu	stříbrná	100886
	RAL-barva	100887

Příslušenství

kryty ¹⁾		
	zavírač TS 5000	zavírač TS 5000 IS
provedení	Id.-Nr.	Id.-Nr.
stříbrná	067724	068092
tmavá bronz	067725	068093
bílá RAL 9016	067726	068094
mosaz barva	072698	072699
nerez	072696	072697
RAL-barva	000756	001499

1) kryt možno použít pouze při montáži na dveřní křídlo

Rozpisový text

Dveřní zavírač s horní montáží s ozubeným převodem **GEZE TS 5000 E-IS**, 24 V DC, dle EN 1155, velikost 2-6 s průběžnou vodící lištou a s integrovaným řízením postupného chodu, s elektromechanickým nastavením trvalého otevření v úhlu od 80° do 130° s zepředu nastavitelnou silou zavírání, rychlostí zavírání,

tlumení otevírání a koncovým dorazem, s optickým ukazatelem velikosti. Dle volby s montážní deskou.

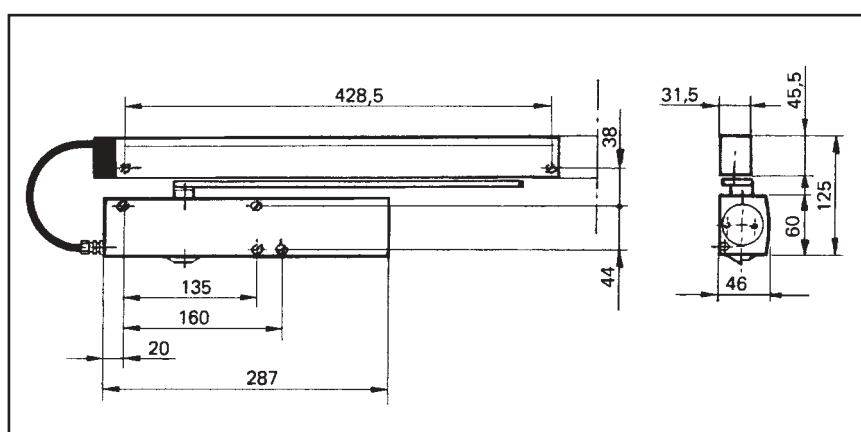
barevný tón:
 stříbrná
 tmavá bronz
 bílá
 RAL

TS 5000



GEZE TS 5000 L-E-IS

Dveřní zavírač s ozubeným převodem s horní montáží s vodící lištou, s integrovaným skrytým řízením postupného chodu křídel v průběžné vodící liště, s oboustranným elektromechanickým nastavením polohy trvalého otevření, velikosti 2-6, dle EN 1155



obr. 82-1

Schváleno se systémy kouřových čidel, která odpovídají požadavkům Deutschen Institut für bautechnik, Berlin (aktuální seznam osvědčení na vyžádání)

L-E-IS

GEZE TS 5000 L-E-IS je hydraulicky ovládaná bovdenem a ovládací mechanikou ve vodící liště. Postupného chodu křídel je dosaženo tak, že: jdoucí křídlo je drženo v otevřené poloze tak dlouho ("čeká"), dokud stojící křídlo není plně uzavřeno, teprve potom se zavře i křídlo jdoucí. Takto se všechna tradiční jiná řešení stávají nepotřebnými.

Vlastnosti produktu

- ▶ žádná újma na vzhledu dveří při použití zařízení postupného chodu křídel
- ▶ IS-funkce je skryta a integrována v zavírači **GEZE TS 5000 L-E-IS**
- ▶ všechny výhody modelu **GEZE TS 5000 L**, jako nastavení síly zavírání, optický ukazatel velikosti, tlumení otevírání a stejné upevňovací rozměry jsou zachovány
- ▶ elektromechanické nastavení polohy trvalého otevření ve vodící liště, plynule mastavitelný úhel od 80° do 130°
- ▶ žádné přídavné práce na dveřním rámu

Oblast použití

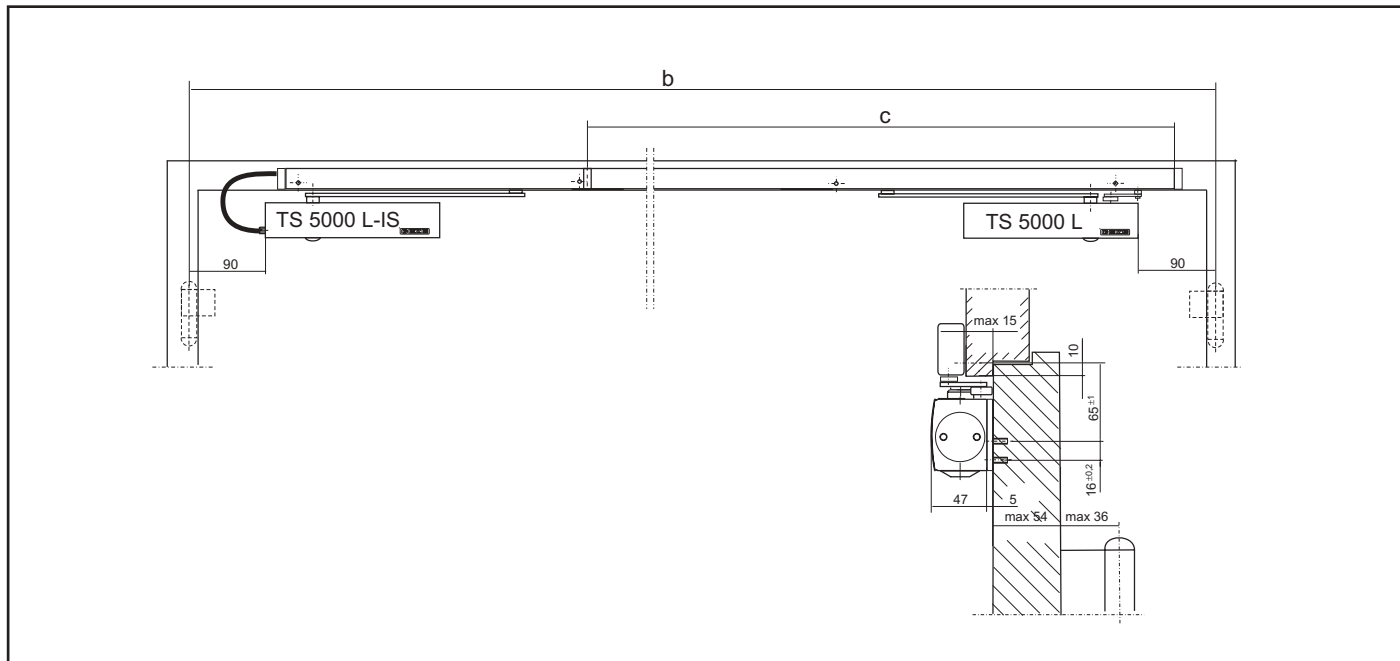
- ▶ pro dvojkřídlové dveře do 1400 mm
- ▶ nejmenší šířka dveří vzdálenost závěsů "b" = 1200 mm
- ▶ největší šířka dveří vzdálenost závěsů "b" = 2800 mm (při použití vodící lišty s prodlouženou délkou "b" max. = 2800 u požárních dveří "b" max. = 3200 u dveří bez požárních požadavků)
- ▶ pro dveře levé i pravé bez nutnosti přestavby
- ▶ vhodné také pro dveře s nesouměrnou šířkou křídel, min. šířka stojícího křídla je 400 mm
- ▶ pro montáž na požárních a protikouřových dveřích je vyžadováno použití montážní desky
- ▶ **GEZE TS 5000 L-IS** musí být osazen na jdoucím křídle

Standartní provedení/obsah dodávky

GEZE TS 5000 L-E-IS sestávající z: základní zavírač **TS 5000 L-IS** a **TS 5000 L** kompletní s příslušnými upevňovacími šrouby a vrtací šablonou, (mont. deska není součástí), k tomu nutné: průběžná vodící lišta s dvěma táhly a integrovaným řízením postupného chodu křídel s bovdenem a ovládací mechanikou a na obou stranách elektromechanické zajištění polohy trv. otevření.

Na stojícím křídle je možné až do šířky křídla 1100 mm použít **GEZE TS 3000 V**.

TS 5000 L-E-IS



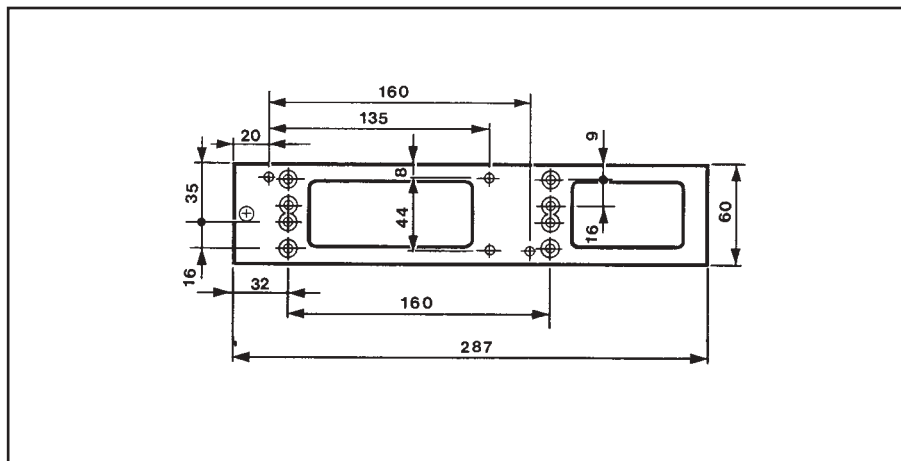
obr. 84-1

Standardní montáž

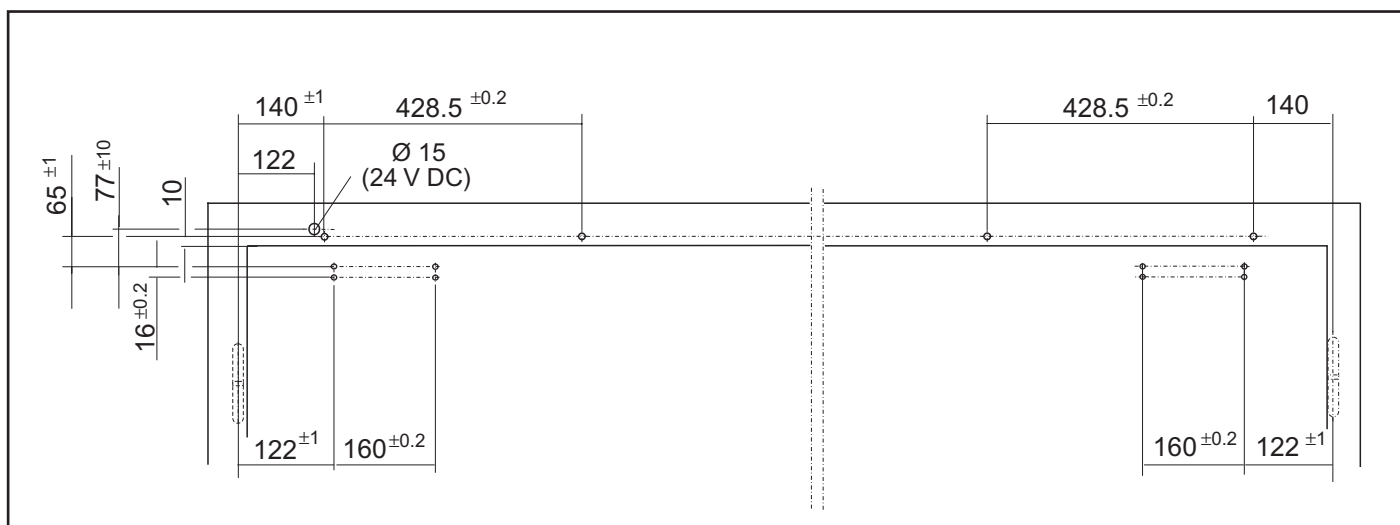
Příklad pro upevnění
GEZE TS 5000 L-E-IS
 s montážní deskou na
 požárních dveřích
 (ocelové dveře),
 viz. obr. 84-1

montážní deska tl. 5 mm,
 provedení dle EN 1154,
 příloha 1,
 viz. obr. 84-2

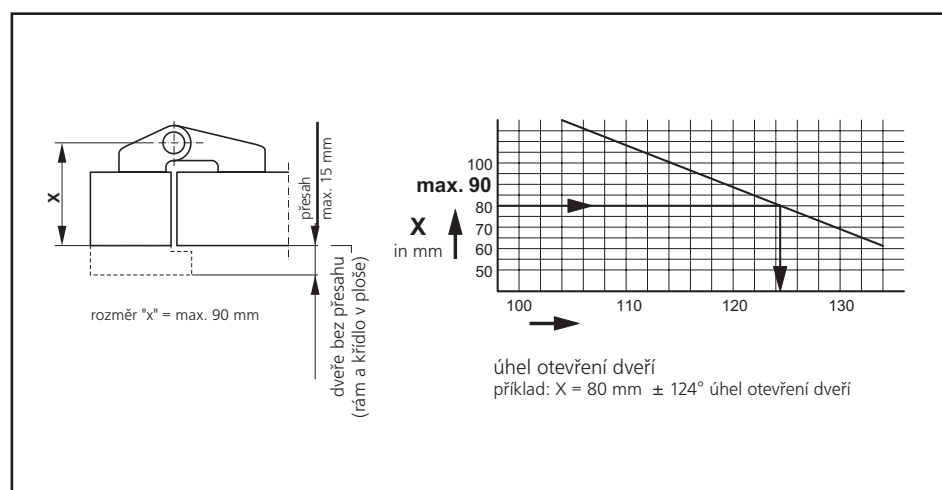
upevňovací rozměry,
 viz. obr. 84-3



obr. 84-2



obr. 84-3



obr. 85-1

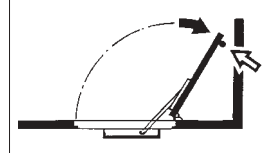
Úhel otevření dveří v závislosti na rozměru "x"

Rozměr "x" je kombinací tloušťky dveřního křídla a vzdálenosti osy otáčení dveří max. 36 mm.
viz. obr. 85-1

Montáž zavírače **GEZE TS 5000 L** na straně proti závěsům je na požárních a protikouřových dveřích možná s následujícími předpoklady:

Upozornění!

max. úhel otevření dveří zajistit podlahovou zarážkou!



- ▶ dodržovat max. povolený rozměr pro tl. dveřního křídla, vzdálenost bodu otáčení dveří a přesah
- ▶ ohraničení max. možného úhlu otevření
- ▶ montáž s montážní deskou
- ▶ je předpokládáno schválení dveří jejich výrobcem pro tento druh montáže

TS 5000 L-E-IS

Elektrická instalace

Zavírač **GEZE TS 5000 L-E-IS** musí být připojen na stejnosměrné napětí 24 V DC, jen tak je funkce nastavení polohy trv.otevření aktivní.

Funkce

- ▶ napětí je připojeno k E-vodící liště = držení dveří v poloze trv. otevření
- ▶ napětí není připojeno nebo je odpojeno = dveře není možno držet v otevřené poloze, dveře se samy zavřou
- ▶ nezávisle na připojeném napětí je možné dveře kdykoli ručně zavřít

Elektrická data

- ▶ provozní napětí 24 V DC $\pm 10\%$
- ▶ připojovací hodnota 200 mA
- ▶ max. dovolené zbytkové vlnění max. 20%
- ▶ doba sepnutí 100%
- ▶ třída jištění: IP 43 (jen pro vnitřní prostory)

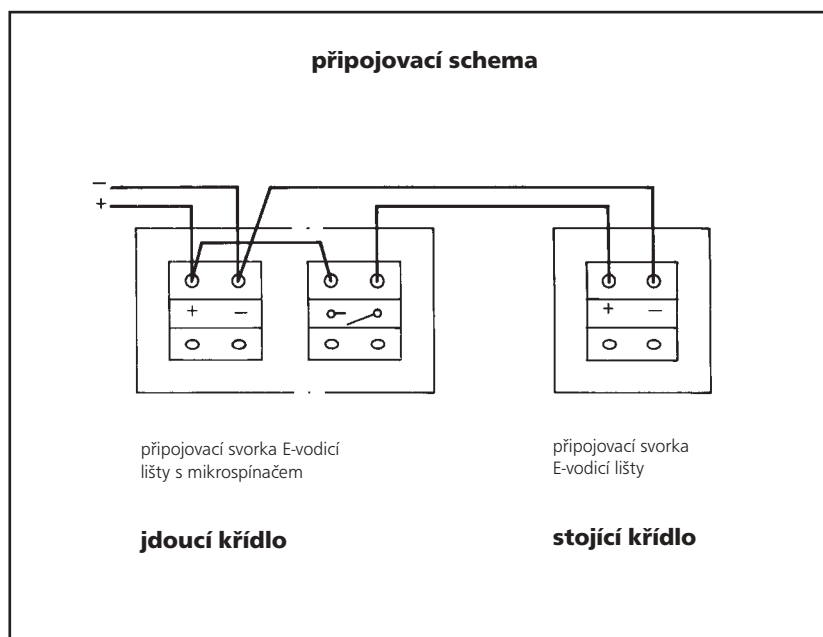
Připojení

Kabel přívodu proudu (max. průřez 0,8 mm²) od požární centrály (24 V DC) bude napojen na připojovací svorky vodící lišty s mikrospínačem jdoucího křídla, viz. montážní návod. Napojení vodící lišty stojícího křídla viz připojovací schema, obr. 86-1

přívod na omítce je veden bočním krytem vodící lišty.

Při přímém připojení kouřového čidla bez volnoběžné diody je nutné na svorku "M" napojit diodu 1N4007.

Všechna **GEZE** kouřová čidla již obsahují integrovanou volnoběžnou diodu. Vyjímkou je přímé napojení **ORS 132**.



obr. 86-1

velikost zavírače EN	šířka dveř. křídla dle EN (mm)
2 ¹⁾	do 850
3	od 850 do 950
4	od 950 do 1100
5	od 1100 do 1250
6	od 1250 do 1400

1) Tato velikost nesmí být dle EN nastavena u požárních dveří

Vysvětlení

Normy stanoví, že velikost dveřního zavírače (síla zavírání) musí být nastavena dle šířky dveřního křídla.

Pokud stavební (výška dveří, hmotnost dveř. křídla) nebo místní (vliv větru) podmínky vyžadují, je nutné nastavit nejbližší vyšší velikost.

GEZE TS 5000 L (popř. **TS 5000 L-IS**) obsahuje v jednom zařízení více velikostí zavírače, které je možné nastavit jedním nastavovacím šroubem. Na optickém ukazateli je možné nastavenou hodnotu velikosti odečíst.

Dveřní zavírač s horní montáží s ozubeným převodem **GEZE TS 5000 E-IS**

Objednací text

označení	provedení	Id.-Nr.
GEZE TS 5000 L , Größe 2-6 dveřní zavírač bez vodící lišty a táhla	stříbrná	027333
	tmavá bronz	027334
	bílá RAL 9016	027335
	RAL-barva	027336
GEZE TS 5000 L-IS , Größe 2-6 dveřní zavírač bez vodící lišty a táhla	stříbrná	027320
	tmavá bronz	027321
	bílá RAL 9016	027322
	RAL-barva	027326
E-IS-vodící lišta BG průběžná s možností prodloužení, s integrovaným bovdenem, s oboustranným elektromechanickým nastavením polohy trvalého otevření a s 2 táhly (vzdálenost závěsů "b" do 2700 mm)	stříbrná	025847
	bílá RAL 9016	031226
	RAL-barva	029557

Montážní materiál

označení	provedení	Id.-Nr.
montážní deska dle EN 1154, příloha 1 pro požární a protikouřové dveře, nebo pro dveře, u kterých přímé upevnění není možné	stříbrná	049185
	tmavá bronz	052351
	bílá RAL 9016	068627
	ocel pozinkovaná	057956
	RAL-barva	029176

Příslušenství

kryty ¹⁾		
	zavírač TS 5000	zavírač TS 5000 IS
provedení	Id.-Nr.	Id.-Nr.
stříbrná	067724	068092
tmavá bronz	067725	068093
bílá RAL 9016	067726	068094
mosaz barva	072698	072699
nerez	072696	072697
RAL-barva	000756	001499

1) kryt možno použít pouze při montáži na dveřní křídlo

Rozpisový text

Dveřní zavírač s horní montáží s ozubeným převodem **GEZE TS 5000 L-E-IS**, 24 V DC, dle EN 1155, velikost 2-6 s průběžnou vodící lištou a s integrovaným řízením postupného chodu, s elektromechanickým nastavením trvalého otevření v úhlu od 80° do 130° s zepředu nastavitelnou silou

zavírání, rychlosti zavírání, tlumení otevírání a koncovým dorazem, s optickým ukazatelem velikosti. Dle volby s montážní deskou.

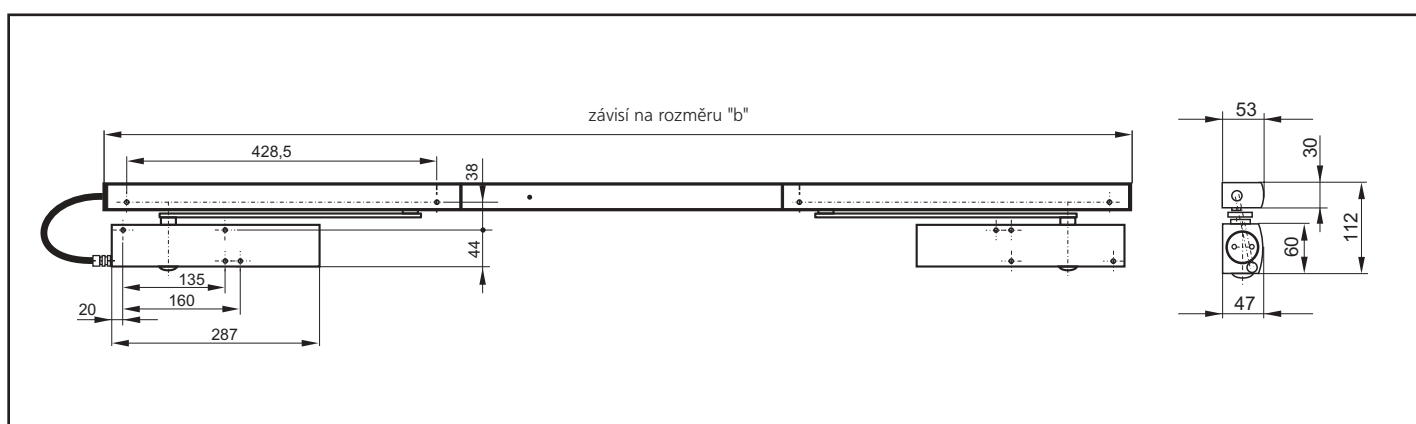
barevný tón:
 stříbrná
 tmavá bronz
 bílá
 RAL

TS 5000



GEZE TS 5000 R-IS

Dveřní zavírač s ozubeným převodem s horní montáží s vodící lištou, s integrovaným skrytým řízením postupného chodu křídel v průběžné vodící liště, s oboustranným elektromechanickým nastavením polohy trvalého otevření a s kouřovou spínací centrálou, velikosti 2-6, dle EN 1155, osvědčení Nr. Z-6.5-1748



obr. 88-1

R-IS

GEZE TS 5000 R-IS je hydraulicky ovládaná bovdem a ovládací mechanikou ve vodící liště. Postupného chodu křídel je dosaženo tak, že: jdoucí křídlo je drženo v otevřené poloze tak dlouho ("čeká"), dokud stojící křídlo není plně uzavřeno, teprve potom se zavře i křídlo jdoucí. Takto se všechna tradiční jiná řešení stávají nepotřebnými.

Vlastnosti produktu

- ▶ integrovaná kouřová spínací centrála s elektronikou ovládaní zavírače
- ▶ možnost napojení přídatných kouřových čidel
- ▶ napájení: síťové napětí 230 V
- ▶ žádné přídatné práce na dveřním rámu
- ▶ elektromechanické nastavení polohy trvalého otevření ve vodící liště, plynule nastavitelný úhel od 80° do 130°

Oblast použití

- ▶ pro dvojkřídlivé dveře do 1400 mm
- ▶ nejmenší šířka dveří vzdálenost závěsů "b" = 1200 mm největší šířka dveří vzdálenost závěsů "b" = 2800 mm (při použití vodící lišty s prodlouženou délkou "b" max. = 2800 u požárních dveří "b" max. = 3200 u dveří bez požárních požadavků)
- ▶ pro dveře levé i pravé bez nutnosti přestavby
- ▶ vhodné také pro dveře s nesouměrnou šířkou křídel, min. šířka stojícího křídla je 400 mm
- ▶ pro montáž na požárních a protikouřových dveřích je vyžadováno použití montážní desky
- ▶ **GEZE TS 5000 IS** musí být osazen na jdoucím křídle

Standartní provedení/obsah dodávky

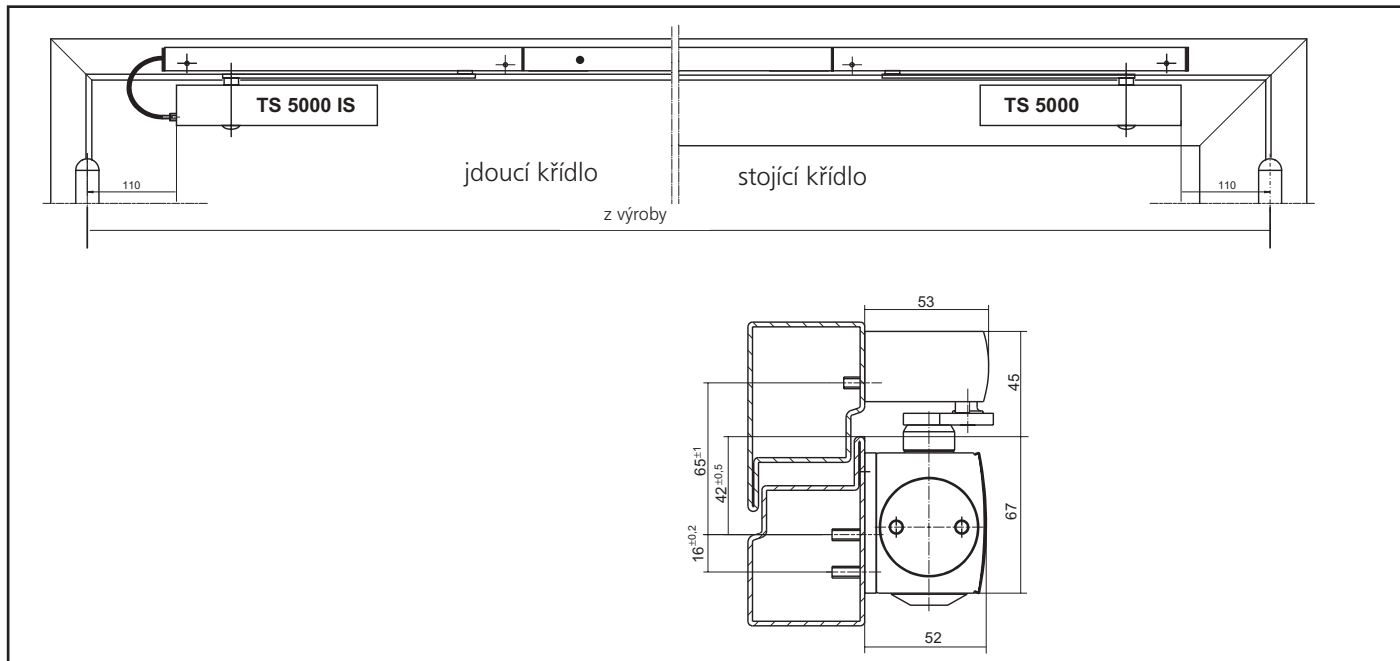
GEZE TS 5000 R-IS sestávající z: základní zavírač **TS 5000 IS** a **TS 5000** kompletní s příslušnými upevňovacími šrouby a vrtací šablonou, (mont. deska není součástí), k tomu nutné: průběžná vodící lišta s dvěma táhly a integrovaným řízením postupného chodu křídel s bovdem a ovládací mechanikou a na obou stranách elektromechanické zajištění polohy trv. otevření, integrovaná kouřová spínací centrála.

Na stojícím křídle je možné až do šířky křídla 1100 mm použít **GEZE TS 3000 V**.

Zvláštní provedení

GEZE TS 5500 R-IS/G s nastavením polohy trv. otevření na jdoucím křídle.

TS 5000 R-IS



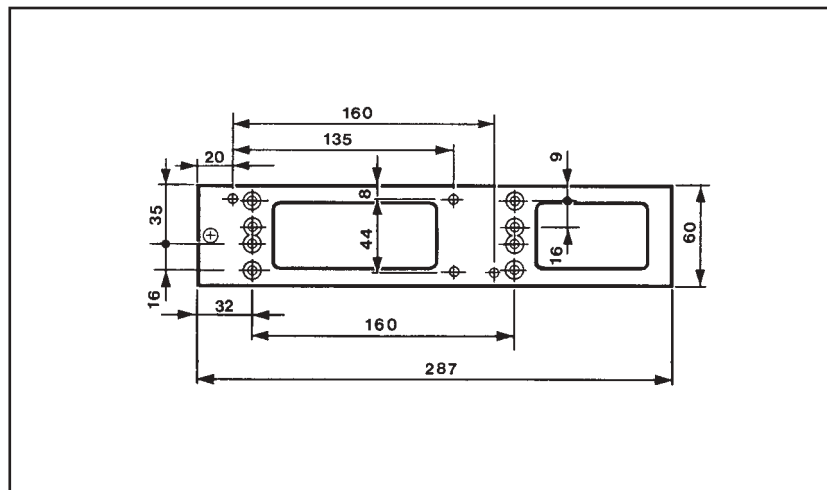
obr. 90-1

Standartní montáž

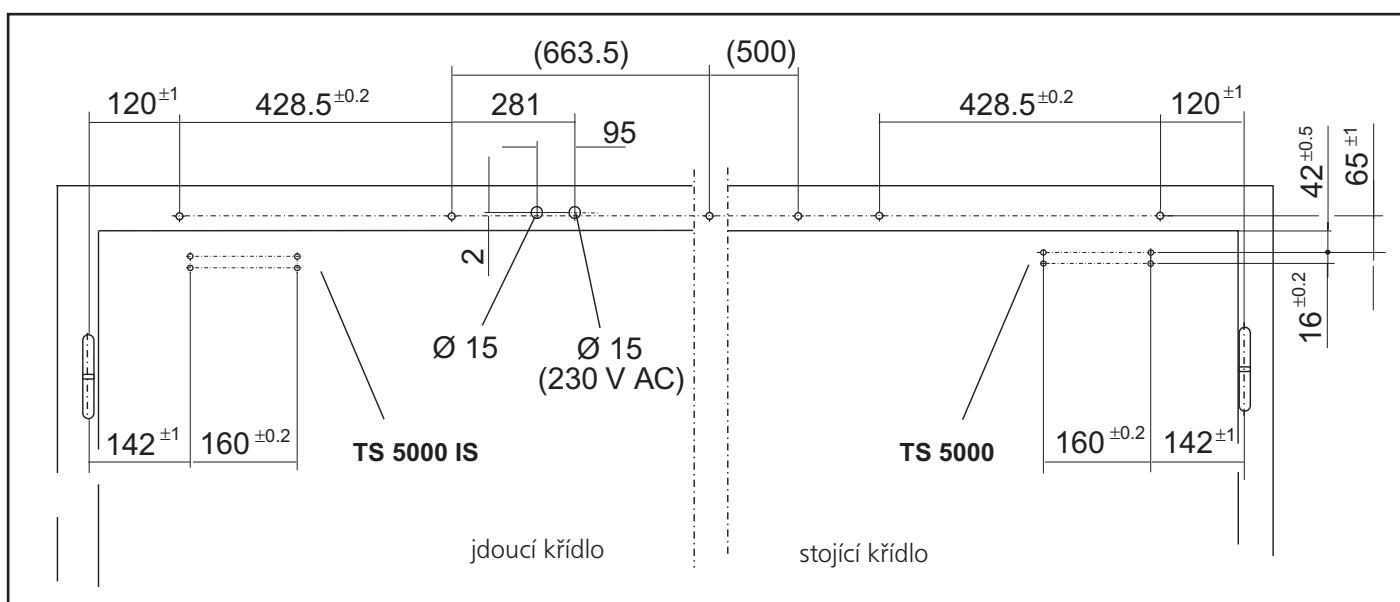
Příklad pro upevnění
GEZE TS 5000 R-IS s
montážní deskou na
požárních dveřích
(ocelové dveře),
viz. obr. 90-1

montážní deska tl. 5 mm,
provedení dle EN 1154,
příloha 1,
viz. obr. 90-2

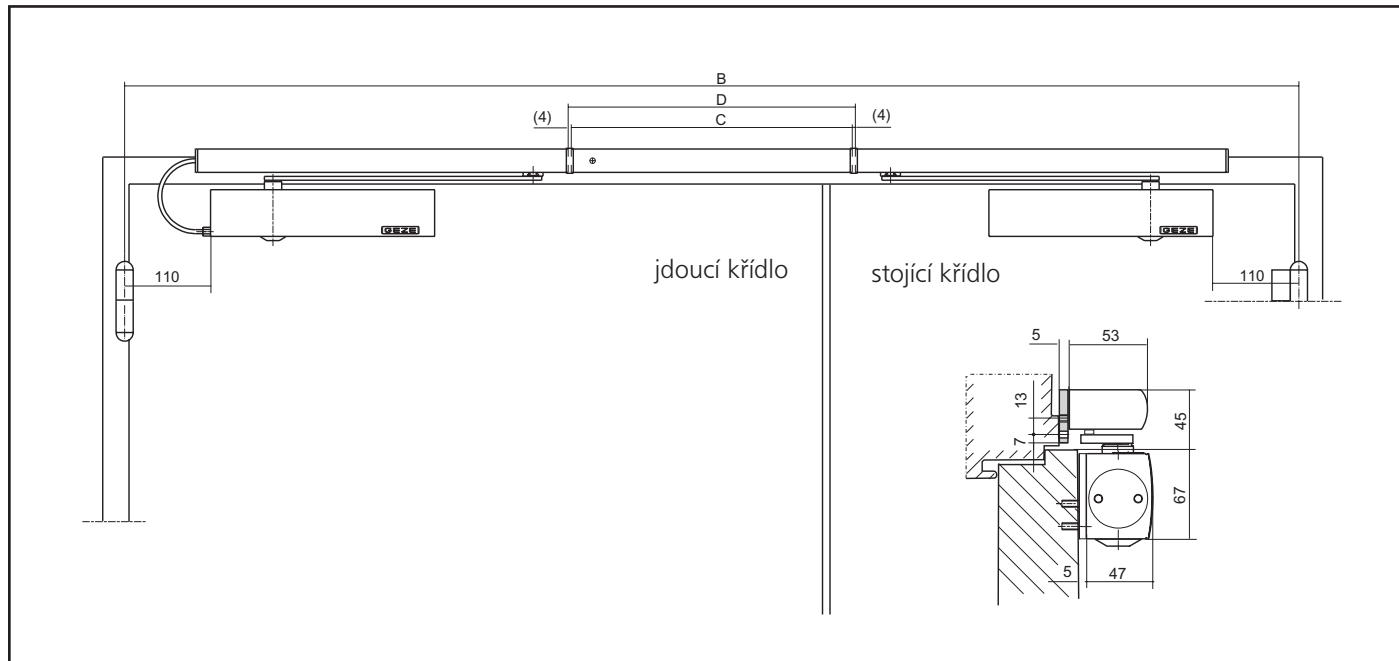
upevňovací rozměry,
viz. obr. 90-3



obr. 90-2



obr. 90-3



obr. 91-1

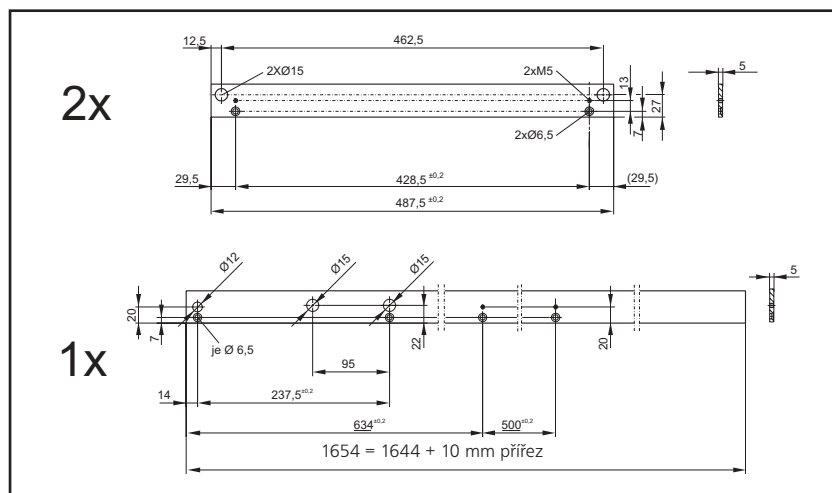
Montáž na úzké zárubně

viz. obr. 91-1

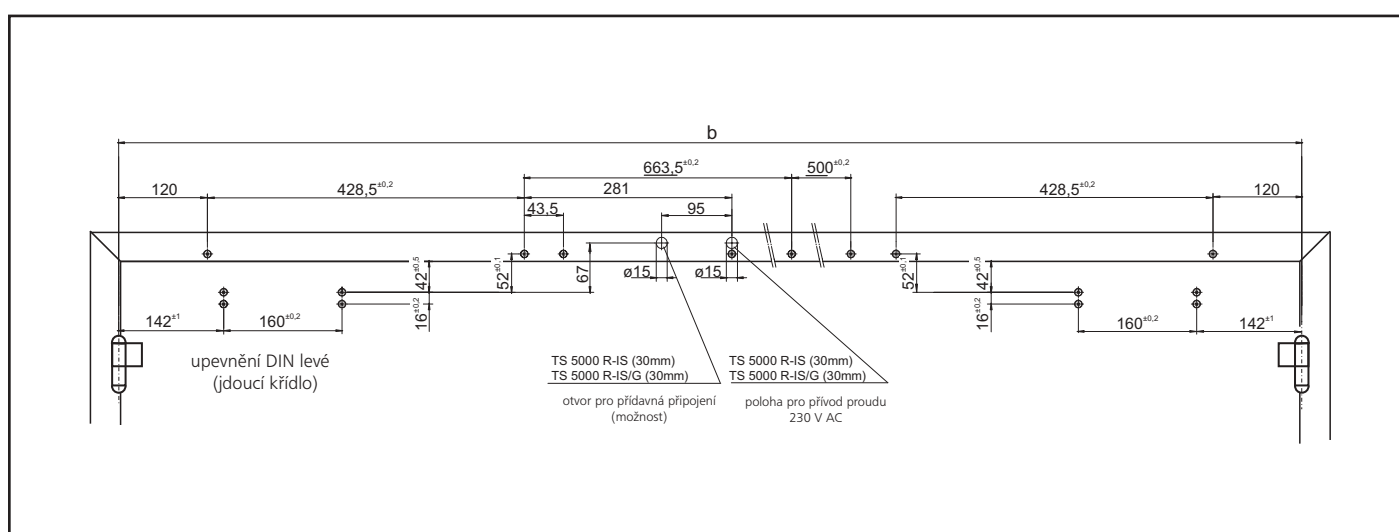
montážní deska pro
zavírač,
viz. obr. 90-2

montážní deska pro
R-IS-vodící lištu
(při použití TS 5000 R-IS),
viz. obr. 91-2

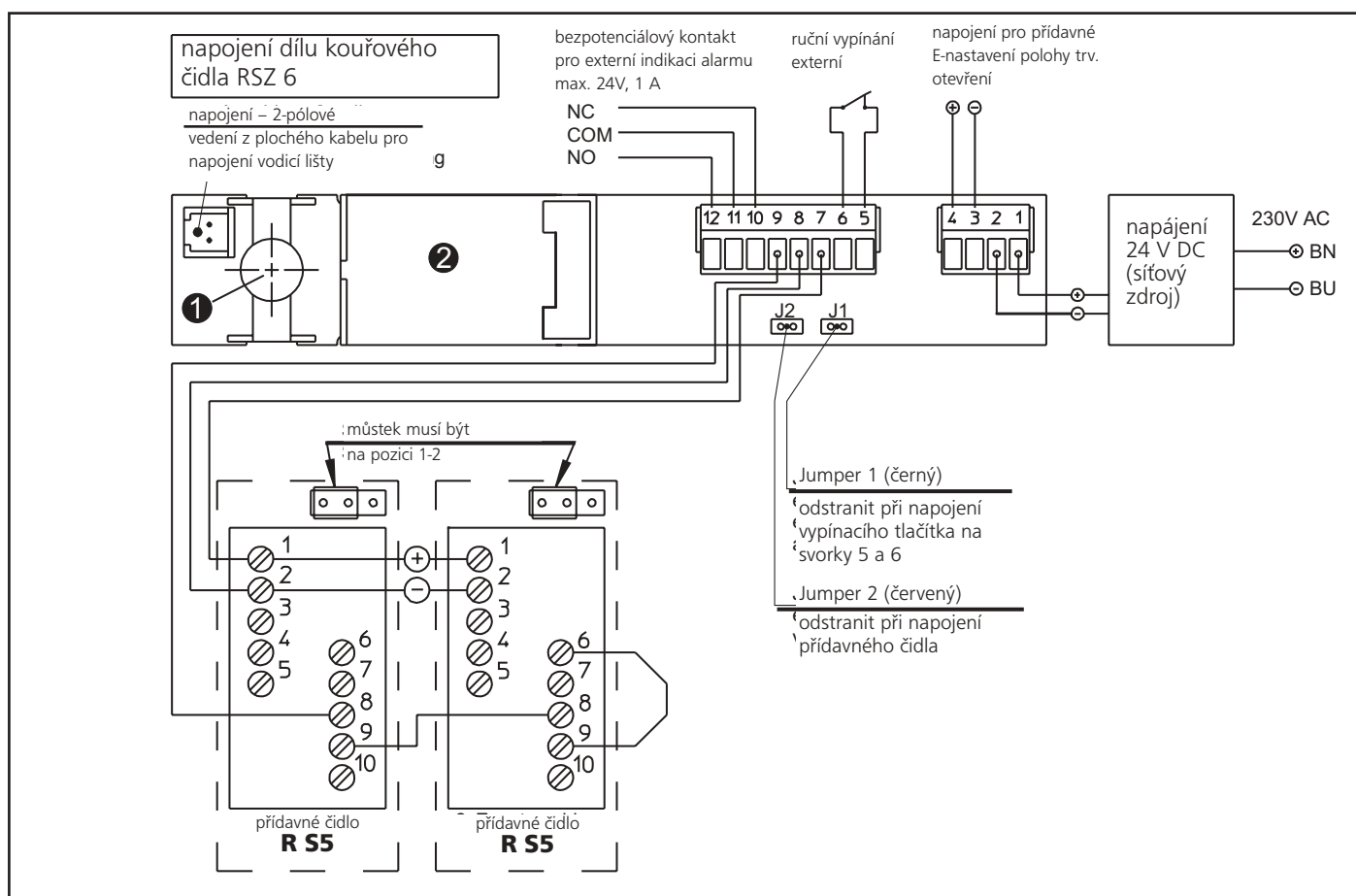
upevňovací rozměry,
viz. obr. 91-3



obr. 91-2



obr. 91-3



obr.92-1

Elektrická instalace

Zařízení **GEZE TS 5000 R-IS** je napojeno na síťové napětí přes kouřovou spínací centrálu. Po propojení centrály a vodící lišty je zařízení připraveno k provozu.

Funkce

- ▶ napětí je napojeno na vodící liště = nastavení polohy trv. otevření
- ▶ v případě požáru na základě reakce vestavěného požárního čidla se dveře samy zavřou
- ▶ napětí není napojeno na vodící liště nebo je vypnuto = žádné nastavení polohy trv. otevření, dveře se samy zavřou
- ▶ nezávisle na funkci požárního čidla a elektroniky je možné dveře kdykoli zavřít ručně

Elektrická data

integrována kouřová centrála (čidlo)

- ▶ indikace kouře optická-rozptýlené světlo
- ▶ provozní napětí 230 V AC, 50 Hz, 6,3 W
- ▶ celkový výkon pro možnost připojení zavírač/magnety max. 200 mA
- ▶ okolní teplota 0° C až +50° C
- ▶ odolný proti krátkému spojení
- ▶ indikace znečištění
- ▶ nastavení úrovně alarmu
- ▶ třída jistění: IP 20

Legenda k připojovacímu schématu

- ① provozní indikace a LED-ukazatele: provoz = zelená alarm = červená znečištění = červená/zelená střídavě blikají
- ② čidlo indikace požáru

velikost zavírače EN	šířka dveř. křídla dle EN (mm)
velikost 2 ¹⁾	do 850
velikost 3	od 850 do 950
velikost 4	od 950 do 1100
velikost 5	od 1100 do 1250
velikost 6	od 1250 do 1400

1) Tato velikost nesmí být dle EN nastavena u požárních dveří

Vysvětlení

Normy stanoví, že velikost dveřního zavírače (síla zavírání) musí být nastavena dle šířky dveřního křídla.

Pokud stavební (výška dveří, hmotnost dveř. křídla) nebo místní (vliv větru) podmínky vyžadují, je nutné nastavit nejbližší vyšší velikost.

GEZE TS 5000 (popř. **TS 5000 IS**) obsahuje v jednom zařízení více velikostí zavírače, které je možné nastavit jedním nastavovacím šroubem. Na optickém ukazateli je možné nastavenou hodnotu velikosti odečíst.

Dveřní zavírač s horní montáží s ozubeným převodem **GEZE TS 5000 R-IS**

Objednací text

označení	provedení	Id.-Nr.
GEZE TS 5000 , Größe 2-6 dveřní zavírač bez vodící lišty a táhla	stříbrná	027333
	tmavá bronz	027334
	bílá RAL 9016	027335
	RAL-barva	024336
GEZE TS 5000 IS , Größe 2-6 dveřní zavírač bez vodící lišty a táhla	stříbrná	027320
	tmavá bronz	027321
	bílá RAL 9016	027322
	RAL-barva	027326
R-IS-vodící lišta průběžná s možností prodloužení, s integrovaným bovdenem, s oboustranným elektromechanickým nastavením polohy trvalého otevření a s 2 táhly (vzdálenost závěsů "b" do 2700 mm)	stříbrná	093949
	tmavá bronz	098671
	bílá RAL 9016	098672
	nerez barva ^{*)}	098673
	RAL-barva	098674
R-IS-vodící lišta průběžná s prodlouženou dékou s možností zkrácení, s integrovaným bovdenem, s oboustranným elektromechanickým nastavením polohy trvalého otevření a s 2 táhly (vzdálenost závěsů "b" přes 3200 mm)	stříbrná	100605
	RAL-barva	100606
R-IS/G-vodící lišta průběžná s možností prodloužení, s jednostranným elektromechanickým nastavením polohy trvalého otevření na jdoucím křídle a s 2 táhly	stříbrná	098675
	RAL-barva	098676

^{*)} provedení nerez barva jen pro suché prostory

Montážní materiál

označení	provedení	Id.-Nr.
montážní deska dle EN 1154, příloha 1 pro požární a protikouřové dveře, nebo pro dveře, u kterých přímé upevnění není možné	stříbrná tmavá bronz bílá RAL 9016 ocel pozinkovaná RAL-barva	049185 052351 068627 057956 029176
montážní deska pro R-IS-vodící lištu	stříbrná RAL-barva	100886 100887

Příslušenství

kryty	zavírač	zavírač
	TS 5000	TS 5000 IS
provedení	Id.-Nr.	Id.-Nr.
stříbrná	067724	068092
tmavá bronz	067725	068093
bílá RAL 9016	067726	068094
mosaz barva	072698	072699
nerez	072696	072697
RAL-barva	000756	001499

Rozpisový text

Dveřní zavírač s horní montáží s ozubeným převodem **GEZE TS 5000 R-IS**, 230 V AC, dle EN 1155, velikost 2-6 s integrovanou kouřovou centrálou, s průběžnou vodící lištou a s integrovaným řízením

postupného chodu, s elektromechanickým nastavením trvalého otevření v úhlu od 80° do 130° s zepředu nastavitelnou silou zavírání, rychlostí zavírání, tlumení otevírání a koncovým dorazem, s

optickým ukazatelem velikosti. Dle volby s montážní deskou.

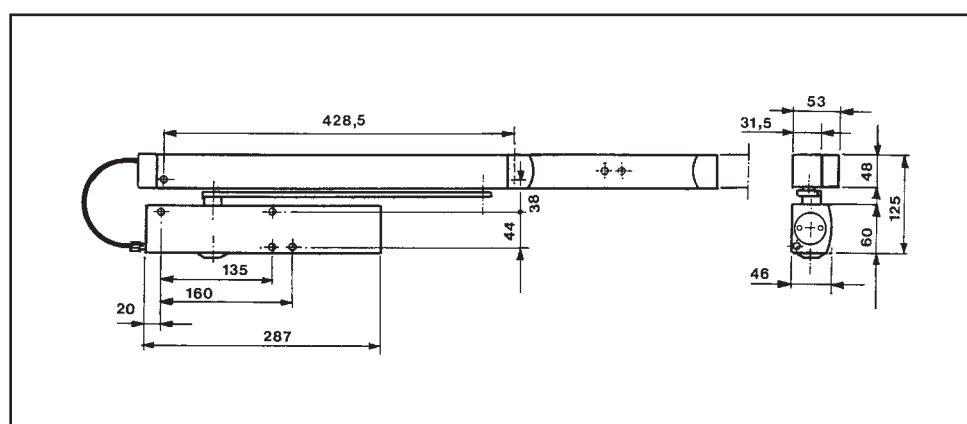
barevný tón:
 stříbrná
 tmavá bronz
 bílá
 RAL

TS 5000



GEZE TS 5000 L-R-IS

Dveřní zavírač s ozubeným převodem s horní montáží s vodící lištou, s integrovaným skrytým řízením postupného chodu křídel v průběžné vodící liště, s oboustranným elektromechanickým nastavením polohy trvalého otevření a s s kouřovou spínací centrálou, velikosti 2-6, dle EN 1155, osvědčení Nr. Z-6.5-1508



obr. 94-1

L-R-IS

GEZE TS 5000 L-R-IS je hydraulicky ovládán bovdenem a ovládací mechanikou ve vodící liště. Postupného chodu křídel je dosaženo tak, že: jdoucí křídlo je drženo v otevřené poloze tak dlouho ("čeká"), dokud stojící křídlo není plně uzavřeno, teprve potom se zavře i křídlo jdoucí. Takto se všechna tradiční jiná řešení stávají nepotřebnými.

Vlastnosti produktu

- ▶ integrovaná kouřová spínací centrála s elektronikou ovládání zavírače
- ▶ možnost napojení přídatných kouřových čidel
- ▶ napájení: síťové napětí 230 V
- ▶ žádné přídatné práce na dveřním rámu
- ▶ elektromechanické nastavení polohy trvalého otevření ve vodící liště, plynule nastavitelný úhel od 80° do 130°

Oblast použití

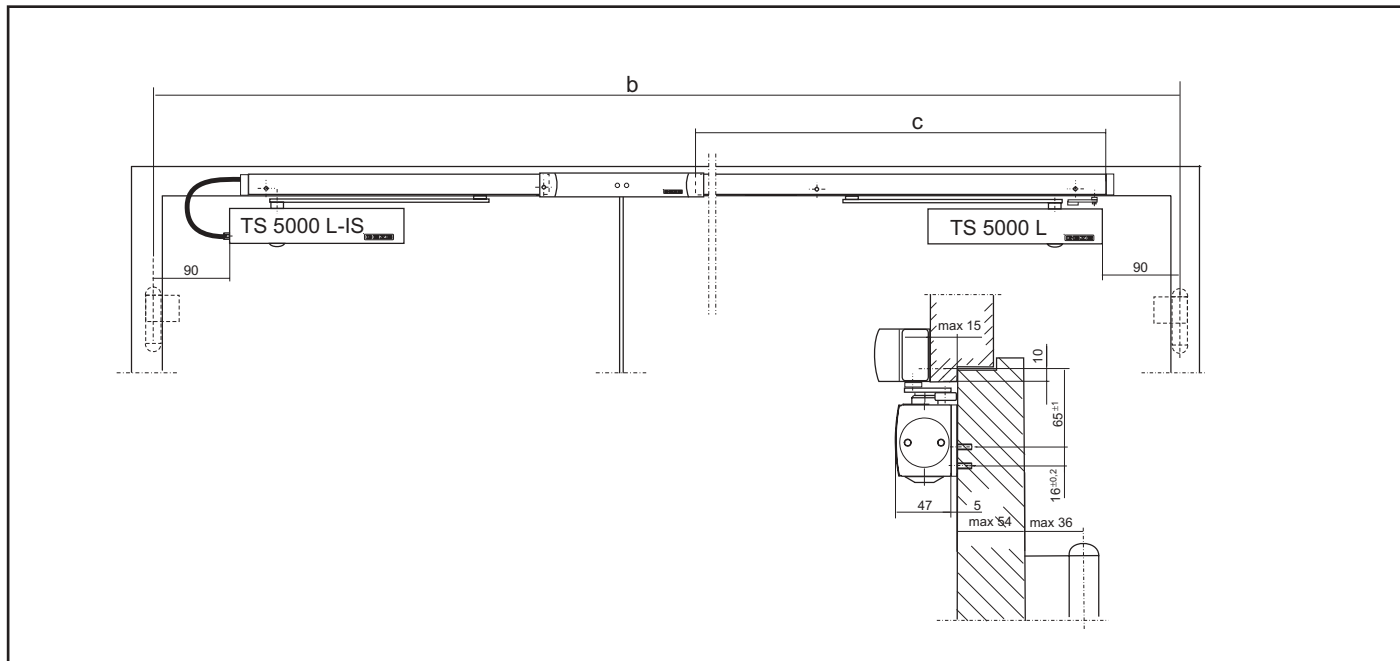
- ▶ pro dvojkřídlové dveře do 1400 mm
- ▶ nejmenší šířka dveří vzdálenost závěsů "b" = 1200 mm největší šířka dveří vzdálenost závěsů "b" = 2800 mm (při použití vodící lišty s prodlouženou délkou "b" max. = 2800 u požárních dveří "b" max. = 3200 u dveří bez požárních požadavků)
- ▶ pro dveře levé i pravé bez nutnosti přestavby
- ▶ vhodné také pro dveře s nesouměrnou šířkou křídel, min. šířka stojícího křídla je 400 mm
- ▶ pro montáž na požárních a protikouřových dveřích je vyžadováno použití montážní desky
- ▶ **GEZE TS 5000 L-IS** musí být osazen na jdoucím křídle

Standartní provedení/obsah dodávky

GEZE TS 5000 L-R-IS sestávající z: základní zavírač **TS 5000 L-IS** a **TS 5000 L** kompletní s příslušnými upevňovacími šrouby a vrtací šablonou, (mont. deska není součástí), k tomu nutné: průběžná vodící lišta s dvěma táhly a integrovaným řízením postupného chodu křídel s bovdenem a ovládací mechanikou a na obou stranách elektromechanické zajištění polohy trv. otevření, integrovaná kouřová spínací centrála.

Na stojícím křídle je možné až do šířky křídla 1100 mm použít **GEZE TS 3000 V**.

TS 5000 L-R-IS



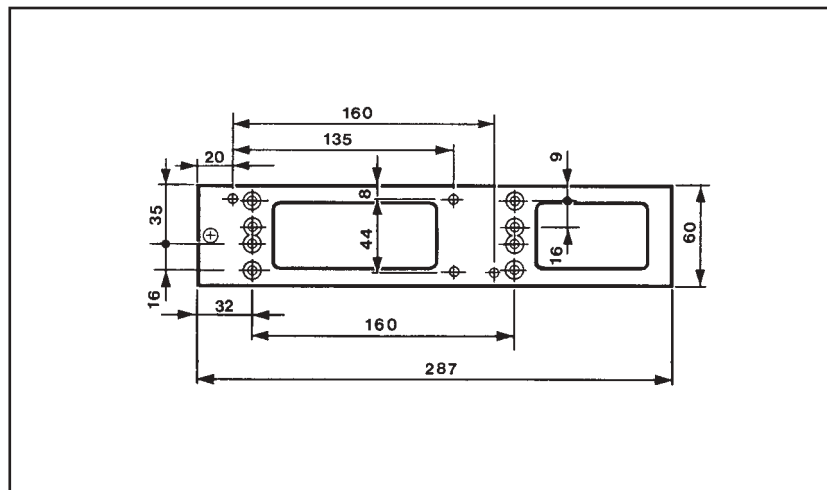
obr. 96-1

Standartní montáž

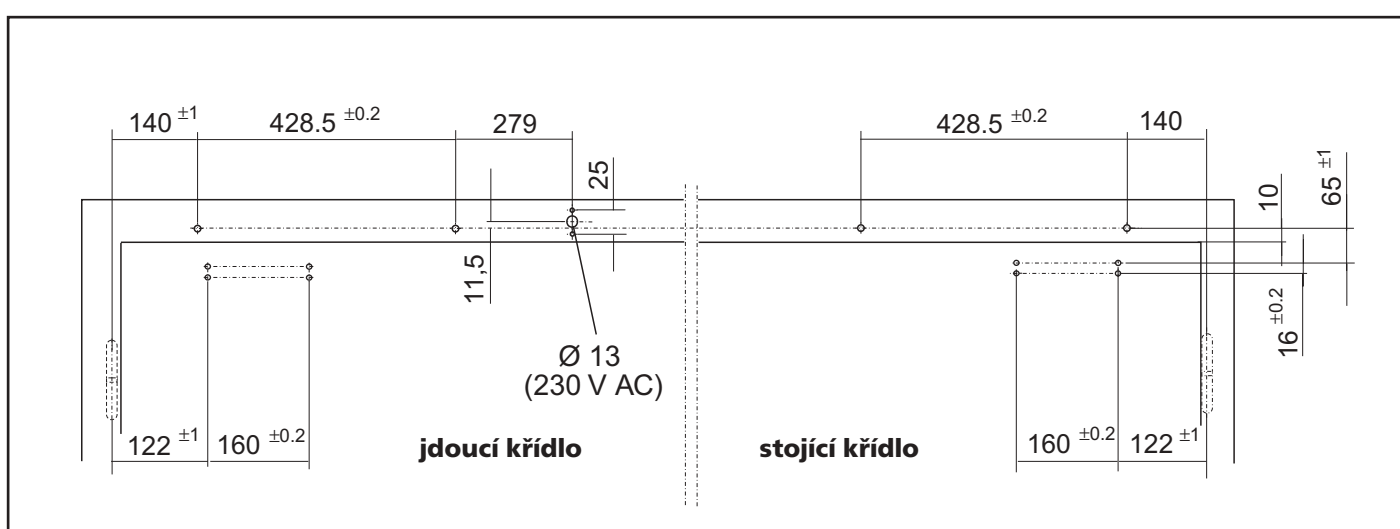
Příklad pro upevnění
GEZE TS 5000 L-R-IS
s montážní deskou na
požárních dveřích
(ocelové dveře),
viz. obr. 96-1

montážní deska tl. 5 mm,
provedení dle EN 1154,
příloha 1,
viz. obr. 96-2

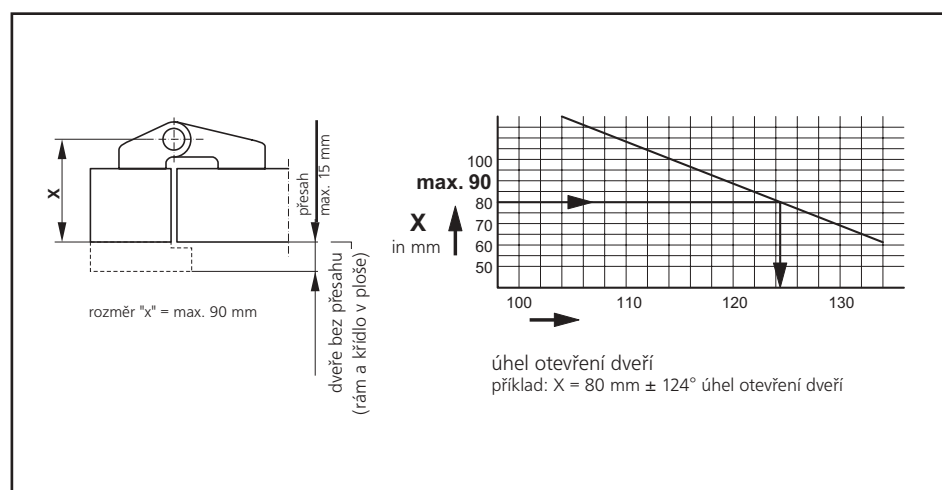
upevňovací rozměry,
viz. obr. 96-3



obr. 96-2



obr. 96-3

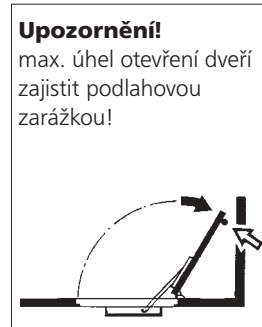


obr. 97-1

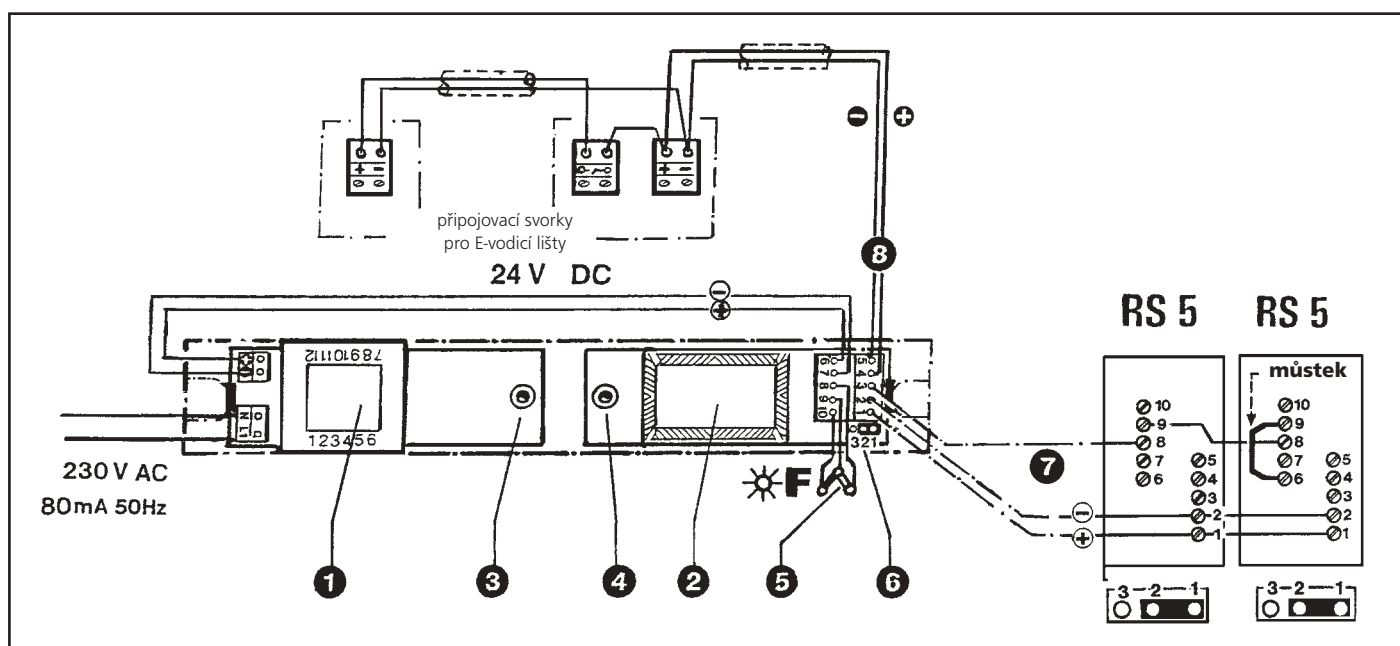
Úhel otevření dveří v závislosti na rozměru "x"

Rozměr "x" je kombinací tloušťky dveřního křídla a vzdálenosti osy otáčení dveří max. 36 mm. viz. obr. 97-1

Montáž zavírače **GEZE TS 5000 L** na straně proti závěsům je na požárních a protikouřových dveřích možná s následujícími předpoklady:



- ▶ dodržovat max. povolený rozměr pro tl. dveřního křídla, vzdálenost bodu otáčení dveří a přesah
- ▶ ohraničení max. možného úhlu otevření
- ▶ montáž s montážní deskou
- ▶ je předpokládáno schválení dveří jejich výrobcem pro tento druh montáže



obr. 98-1

Elektrická instalace

Zařízení **GEZE TS 5000 L-R-IS** je napojeno na síťové napětí přes kouřovou spínací centrálu. Po propojení centrály a vodící lišty je zařízení připraveno k provozu.

Funkce

- ▶ napětí je napojeno na vodící liště = nastavení polohy trv. otevření
- ▶ v případě požáru na základě reakce vestavěného požárního čidla se dveře samy zavřou
- ▶ napětí není napojeno na vodící liště nebo je vypnuto = žádné nastavení polohy trv. otevření, dveře se samy zavřou
- ▶ nezávisle na funkci požárního čidla a elektroniky je možné dveře kdykoli zavřít ručně

Elektrická data:

pro kouřovou centrálu (čidlo) **RSZ 5** :

- ▶ indikace kouře optická-rozptýlené světlo
- ▶ provozní napětí 230 V AC, 80 mA, 50 Hz
- ▶ celkový výkon pro možnost připojení zavírač/magnety max. 230 mA
- ▶ okolní teplota -5°C až $+50^{\circ}\text{C}$
- ▶ jističní T 315 mA »L«
- ▶ třída jistění IP 20

- ① díl napájení
- ② díl indikace kouře
- ③ provozní indikace LED zelená
- ④ indikace alarm LED červená
- ⑤ bezpotenciálový kontakt pro externí indikaci kouře: max. 30 V DC/1 A/30 W
- ⑥ můstek
- ⑦ napojení přídavných kouřových čidel (max. 2 ks)
- ⑧ přípojovací svorky pro E-IS-vodící lišty (200 mA)

velikost zavírače EN	šířka dveř. křídla dle EN (mm)
velikost 2 ¹⁾	do 850
velikost 3	od 850 do 950
velikost 4	od 950 do 1100
velikost 5	od 1100 do 1250
velikost 6	od 1250 do 1400

1) Tato velikost nesmí být dle EN nastavena u požárních dveří

Vysvětlení

Normy stanoví, že velikost dveřního zavírače (síla zavírání) musí být nastavena dle šířky dveřního křídla.

Pokud stavební (výška dveří, hmotnost dveř. křídla) nebo místní (vliv větru) podmínky vyžadují, je nutné nastavit nejbližší vyšší velikost.

GEZE TS 5000 L (popř. **TS 5000 L-IS**) obsahuje v jednom zařízení více velikostí zavírače, které je možné nastavit jedním nastavovacím šroubem. Na optickém ukazateli je možné nastavenou hodnotu velikosti odečíst.

TS 5000 L-R-IS

Dveřní zavírač s horní montáží s ozubeným převodem **GEZE TS 5000 R-IS**

Objednací text

označení	provedení	Id.-Nr.
GEZE TS 5000 L , Größe 2-6 dveřní zavírač bez vodící lišty a táhla	stříbrná	027333
	tmavá bronz	027334
	bílá RAL 9016	027335
	RAL-barva	024336
GEZE TS 5000 L-IS , Größe 2-6 dveřní zavírač bez vodící lišty a táhla	stříbrná	027320
	tmavá bronz	027321
	bílá RAL 9016	027322
	RAL-barva	027326
E-IS-vodící lišta průběžná s možností prodloužení, s integrovaným bovdenem, s oboustranným elektromechanickým nastavením polohy trvalého otevření a s 2 táhly (vzdálenost závěsů "b" do 2700 mm)	stříbrná	025847
	bílá RAL 9016	031226
	RAL-barva	029557
kouřová spínací centrála GEZE RSZ 5	stříbrná	028357
	tmavá bronz	028960
	bílá RAL 9016	028961
	nerez barva ¹⁾	028963
	RAL-barva	028962

¹⁾ provedení nerez barva jen pro suché prostory

Montážní materiál

označení	provedení	Id.-Nr.
montážní deska dle EN 1154,	stříbrná	049185
příloha 1 pro požární a protikouřové dveře,	tmavá bronz	052351
nebo pro dveře, u kterých přímé	bílá RAL 9016	068627
upevnění není možné	ocel pozinkovaná	057956
	RAL-barva	029176

Příslušenství

kryty ¹⁾		
	zavírač TS 5000	zavírač TS 5000 IS
provedení	Id.-Nr.	Id.-Nr.
stříbrná	067724	068092
tmavá bronz	067725	068093
bílá RAL 9016	067726	068094
mosaz barva	072698	072699
nerez	072696	072697
RAL-barva	000756	001499
	provedení	Id.-Nr.
vypínací tlačítko pro kouřovou centrálu	-	073927
GEZE RSZ 5		

1) kryt možno použít pouze při montáži na dveřní křídlo

Rozpisový text

Dveřní zavírač s horní montáží s ozubeným převodem **GEZE TS 5000 L-R-IS**, 230 V AC, dle EN 1155, velikost 2-6 s integrovanou kouřovou centrálou, s průběžnou vodící lištou a s integrovaným řízením

postupného chodu, s elektromechanickým nastavením trvalého otevření v úhlu od 80° do 130° s zepředu nastavitelnou silou zavírání, rychlostí zavírání, tlumení otevírání a koncovým dorazem, s

optickým ukazatelem velikosti. Dle volby s montážní deskou.

barevný tón:
 stříbrná
 tmavá bronz
 bílá
 RAL

Možnosti použití a dodací jednotky balení dveřních zavíračů

GEZE System TS 5000

použití	1-křídlové dveře							2-křídlové dveře					
	standartní montáž	montáž na dveřní křídlo na straně proti závěsům	standartní montáž se zpožděním zavírání	standartní montáž s elektro-mechanickým nastavením polohy trvalého otevření	montáž na dveřní křídlo na straně proti závěsům s elektro-mechanickým nastavením polohy trvalého otevření	standartní montáž s elektro-mechanickým nastavením polohy trvalého otevření a kouřovým spínačem	montáž na dveřní křídlo na straně proti závěsům s elektro-mechanickým nastavením polohy trvalého otevření a kouřovým spínačem	řízení postupného chodu křídel v průběžné vodící liště s oboustranným elektromechanickým nastavením polohy trvalého otevření a kouřovým spínačem					
GEZE System	TS 5000	TS 5000 L	TS 5000 S	TS 5000 E	TS 5000 L-E	TS 5000 R	TS 5000 L-R	TS 5000 IS	TS 5000 L-IS	TS 5000 E-IS	TS 5000 L-E-IS	TS 5000 R-IS	TS 5000 L-R-IS
zavírač													
TS 5000	●			●		●		●		●		●	
TS 5000 IS								●		●		●	
TS 5000 S			●										
TS 5000 L		●			●		●		●		●		●
TS 5000 L-IS								●	●		●		●
vodící lišta s táhlem nebo vodící lišta BG s táhlem pro L-systémy													
standartní vodící lišta	●		●										
vodící lišta BG		●											
E-vodící lišta				●									
E-vodící lišta BG					●		●					●	
R-vodící lišta						●							
IS-vodící lišta								●					
IS-vodící lišta BG									●				
E-IS-vodící lišta										●			
E-IS-vodící lišta BG											●		●
R-IS-vodící lišta												●	
T-Stop-vodící lišta	●		●										
T-Stop-vodící lišta BG		●											
příslušenství													
kouřová spínací centrála RSZ 5							●						●

Možnosti osazení

GEZE System TS 5000

použití / provedení	montáž dveřního zavírače na straně závěsů		montáž dveřního zavírače na straně proti závěsům		
	montáž na dveřní křídlo	montáž na zárubeň	montáž na dveřní křídlo	montáž na zárubeň	
1-křídlové	normální provedení	TS 5000	TS 5000 L	TS 5000 L	TS 5000
	zpoždění zavírání	TS 5000 S			
	mechanické nastavení polohy trvalého otevření	TS 5000 ¹⁾	TS 5000 L ¹⁾	TS 5000 L ¹⁾	TS 5000 ¹⁾
	elektromechanické nastavení polohy trvalého otevření	TS 5000 E		TS 5000 L-E	
	elektromechanické nastavení polohy trvalého otevření a kouřové čidlo	TS 5000 R		TS 5000 L-R	
2-křídlové	normální provedení a řízení postupného chodu křídel v průběžné vodící liště	 jdoucí křídlo stojící křídlo TS 5000 IS		 jdoucí křídlo stojící křídlo TS 5000 L-IS	
	elektromechanické nastavení polohy trvalého otevření oboustranné a řízení postupného chodu křídel v průběžné vodící liště	 jdoucí křídlo stojící křídlo TS 5000 E-IS		 jdoucí křídlo stojící křídlo TS 5000 L-E-IS	
	elektromechanické nastavení polohy trvalého otevření oboustranné a řízení postupného chodu křídel v průběžné vodící liště s kouřovým čidlem	 jdoucí křídlo stojící křídlo TS 5000 R-IS		 jdoucí křídlo stojící křídlo TS 5000 L-R-IS	

¹⁾ použití na požárních a protikouřových dveřích není dovoleno

Alle Abb.: Einbau_TS5000

Produktové informace pro dveřní zavírače

Podle definovaného ručení výrobce dle příslušných platných zákonů je nutné dbát následujících informací, týkajících se zavíračů pro dveře s otáčivými křídly. Jejich nedodržení vyvazuje výrobce z jeho povinností ručení.

1. Informace o produktu a předepsaný způsob použití

Dveřní zavírače ve smyslu této definice slouží k tomu, aby se manuálně otevřené dveře opět zavřely. Průběh zavírání je nastavitelný a hydraulicky tlumený. Požadované síly zavírání vyplývají z šířky dveřního křídla a jsou stanoveny normou EN 1154 (ČSN EN 1154). Pro použití v odlišných oblastech je rozhodující posouzení výrobce. Dveřní zavírače nacházejí své uplatnění na otáčivých dveřních křídlech z kovu, dřeva nebo plastu a z tomu odpovídajících materiálových kombinací. U dveří požárních, protipožárních a protikouřových nebo jiných, normou stanovených, které se musí samy zavřít, jsou umístění a způsob montáže přesně předepsány. Odchyly neodpovídají předepsanému použití.

Určené použití dveřního zavírače předpokládá dveře, které jsou osazeny svisle, mají lehký chod a řádnou instalaci dveřního zavírače. Montáž a nastavení provádí odborný personál dle údajů výrobce.

V případě zvláštních nevhodných místních podmínek (vliv větru) musí být použit zavírač s větším zavíracím momentem.

Obzvláště u dveří, které se otvírají ven a jsou vystaveny působení větru, je vhodné použití zavírače s funkcí tlumení otevírání. Tlumení otevírání přispívá k ochraně osob, dveřních elementů a předmětů v případě, že není omezen úhel otevření. Pokud na základě stavebních místních podmínek není možné zabránit nárazu dveřního křídla na rám dveří, je nutné použít k omezení úhlu otevření podlahovou zarážku. Fixovanou polohu otevření otáčivých dveří je možné dosáhnout pouze s přídatným zvláštním kováním a nebo s integrovanými konstrukčními prvky. U dveří požárních a protikouřových je nutné tato zařízení příslušně osvědčit (viz. průkazná zkouška dveří).

Použití dveřních zavíračů není vhodné pro venkovní montáž nechráněných dveří a v prostředí s agresivními a korozními látkami, stejně jako v prostředí s extrémně nízkými nebo vysokými teplotami.

Schránky pro montáž podlahových zavíračů je nutné po osazení chránit před znečištěním.

V případě použití podlahových zavíračů v prostředí s pronikající vodou, např. vlhké prostory nebo vchodové dveře bez dešťové ochrany, je nutné prostor mezi cementovou schránkou a tělem zavírače vyplnit vhodnou těsnicí hmotou.

Před osazením a uvedením do provozu je u dveřních zavíračů, stejně jako u přídatných zařízení, nutné naléhavě dbát příslušných právních a provozních předpisů.

2. Chybné použití

Chybným použitím, to jest použitím dveřních zavíračů otáčivých dveří proti předepsanému způsobu, je zejména:

- ▶ překážky v prostoru zavírání, drhající dveře, bránící těsnění, dřevěné klínky atd., které brání pohybu dveří
- ▶ pokud montáž nebo nastavení byly provedeny neodborně nebo špatně
- ▶ pokud mezi stěnou a dveřním křídlem může dojít k uskřípnutí nebo zachycení (nebezpečí zranění)
- ▶ pokud dojde k použití na místech, kde standardně a běžně lze předpokládat působení větru nebo bouře v hodnotách, které přesahují hodnoty dané výrobcem
- ▶ použití zavírače k jiným účelům, než je zavírání dveří
- ▶ pokud zvolená velikost zavírače neodpovídá údajům daným výrobcem

3. Nastavení a výkon produktu

Pokud nastavení nebo výkon produktu není v katalozích, prospektech, návodech atd. konkrétně popsáno, je nutné zvláštní požadavky konzultovat, a nechat si schválit, od výrobce.

Určující jsou normy EN 1154 (ČSN EN 1154). V těchto normách jsou dále všechny základní a vedlejší požadavky pevně předepsány. Vhodnost a schopnost použití dveřních zavíračů je mimo jiné závislá na četnosti použití, způsobu pohybu, vlivu okolního prostředí a údržbě. Dveřní zavírač je nutné vyměnit v případě, kdy není možné dále zajistit bezchybný a jistý průběh zavírání.

4. Údržba produktu.

Ty části dveřních zavíračů, na kterých závisí bezpečnost provozu, je nutné dle požadavku pravidelně kontrolovat z pohledu upevnění a opotřebení. Upevňovací šrouby se musí dotáhnout, případně defektní části vyměnit. Mimoto je nutné minimálně, v závislosti na druhu a využití otáčivých dveří, jednou za rok provést následující údržbové úkony:

- ▶ všechny pohyblivé části ramínka promazat
- ▶ u zavíračů se zvláštní funkcí (zajištění polohy trvalého otevření) je nutné dodržovat zákonem stanovený způsob kontroly a údržby
- ▶ prověřit nastavení zavírače (např. rychlost zavírání)
- ▶ prověřit lehký chod dveří

Smí se použít pouze takové čisticí prostředky, které neobsahují žádné látky, které mohou produktu škodit nebo přivodit jeho korozi.

5. Informační a instruktážní povinnosti

K naplnění informační a instruktážní povinnosti jsou projektantům, obchodníkům, zpracovatelům, investorům a uživatelům k dispozici následující podklady:

- ▶ katalogy, prospekty
- ▶ rozpisové texty
- ▶ montážní návody a výkresy, uživatelské návody a normy
- ▶ poradenská služba

Pro správné použití, k zajištění funkce a k údržbě a péči o zavírače na otáčivých dveřích jsou:

- ▶ architekti a projektanti povinni vyžadovat a dbát potřebných produktových informací
- ▶ obchodníci povinni dbát produktových informací a poznámek v ceníku, a obzvláště vyžadovat všechny dostupné návody a ty dále předávat zpracovatelům
- ▶ zpracovatelé povinni dbát všech produktových informací a tyto předávat svým zákazníkům a uživatelům

GEZE GmbH

P.O. Box 1363
71226 Leonberg
Germany

GEZE GmbH

Reinhold-Vöster-Straße 21-29
71229 Leonberg
Germany
Telefon +49 (0)7152-203-0
Telefax +49 (0)7152-203-310

GEZE Online:
www.geze.com

Pobočky**Německo**

GEZE GmbH
Niederlassung Nord/Ost
Bühningstraße 8
13086 Berlin (Weissensee)
Tel. +49 (0)30-47 89 90-0
Fax +49 (0)30-47 89 90-17
E-mail: berlin.de@geze.com

GEZE GmbH
Niederlassung West
Nordsternstraße 65
45329 Essen
Tel. +49 (0)201-83082-0
Fax +49 (0)201-83082-20
E-mail: essen.de@geze.com

GEZE GmbH
Niederlassung Mitte
Adenauerallee 2
61440 Oberursel (b. Frankfurt)
Tel. +49 (0)6171-63610-0
Fax +49 (0)6171-63610-1
E-mail: frankfurt.de@geze.com

GEZE GmbH
Niederlassung Süd
Reinhold-Vöster-Straße 21-29
71229 Leonberg
Tel. +49 (0)7152-203-594
Fax +49 (0)7152-203-438
E-mail: leonberg.de@geze.com

Dceřiné společnosti**Německo**

GEZE Sonderkonstruktionen GmbH
Planken 1
97944 Boxberg-Schweigern
Tel. +49 (0)7930-9294-0
Fax +49 (0)7930-9294-10
E-mail: sk.de@geze.com

GEZE Service GmbH
Reinhold-Vöster-Straße 25
71229 Leonberg
Tel. +49 (0)7152-9233-0
Fax +49 (0)7152-9233-60
E-mail: info@geze-service.com

GEZE Service GmbH
Niederlassung Berlin
Bühningstraße 8
13086 Berlin (Weissensee)
Tel. +49 (0)30-470217-30
Fax +49 (0)30-470217-33

Evropa**Benelux**

GEZE Benelux B.V.
Leemkuil 1
Industrieterrein Kapelbeemd
5626 EA Eindhoven
Tel. +31 (0)40-26290-80
Fax +31 (0)40-26290-85
E-mail: benelux.nl@geze.com

Francie

GEZE France S.A.R.L.
ZAC de l'Orme Rond
RN 19
77170 Servon
Tel. +33 (0)1-60626070
Fax +33 (0)1-60626071
E-mail: france.fr@geze.com

Velká Británie

GEZE UK Ltd.
Blenheim Way
Fradley Park
Lichfield
Staffordshire WS13 8SY
Tel. +44 (0)1543-443000
Fax +44 (0)1543-443001
E-mail: info@geze-uk.com

Itálie

GEZE Italia Srl
Via Giotto 4
20040 Cambiago (MI)
Tel. +39 02 95 06 95-11
Fax +39 02 95 06 95-33
E-Mail italia.it@geze.it

GEZE Engineering Roma Srl
Via Lucrezia Romana 91
00178 Roma
Tel. +39 06-7265311
Fax +39 06-72653136
E-mail: gezeroma@libero.it

GEZE Engineering Bari Srl
Via Treviso 58
70022 Altamura (Bari)
Tel. +39 080-3115219
Fax +39 080-3164561
E-mail: gezebari@libero.it

Rakousko

GEZE Austria GmbH
Mayrwiesstraße 12
5300 Hallwang b. Salzburg
Tel. +43 (0)662-663142
Fax +43 (0)662-663142-15
E-mail: austria.at@geze.com

Polsko

GEZE Polska Sp. z o.o.
ul. Annopol 3 (Zeran Park)
03-236 Warszawa
Tel. +48 (0)22-8142211
Fax +48 (0)22-6142540
E-mail: geze@geze.pl

Švýcarsko

GEZE Schweiz AG
Bodenackerstrasse 79
4657 Dulliken
Tel. +41 (0)62-285 54 00
Fax +41 (0)62-285 54 01
E-mail: schweiz.ch@geze.com

Španělsko

GEZE Iberia S.R.L.
Pol. Ind. El Pla
C/ Comerc, 2-22, Nave 12
08980 Sant Feliu de Llobregat
(Barcelona)
Tel. +34-(0)9-02 19 40 36
Fax +34-(0)9-02 19 40 35
E-Mail iberia.es@geze.com

Skandinávie**Švédsko**

GEZE Scandinavia AB
Mallslingan 10
Box 7060
18711 Täby
Tel. +46 (0)8-7323-400
Fax +46 (0)8-7323-499
E-mail: sverige.se@geze.com

Norsko

GEZE Scandinavia AB avd. Norge
Postboks 63
2081 Eidsvoll
Tel. +47 (0)639-57200
Fax +47 (0)639-57173
E-mail: norge.se@geze.com

Finsko

GEZE Finland
Branch office of GEZE Scandinavia AB
Postbox 20
158 71 Hollola
Tel. +358 (0)10-400 51 00
Fax +358 (0)10-400 51 20
E-mail: finland.se@geze.com

Danmark

GEZE Denmark
Branch office of GEZE Scandinavia AB
Møllehusene 3, 3. th.
4000 Roskilde
Tel. +45 (0)46-323324
Fax +45 (0)46-323326
E-mail: danmark.se@geze.com

Střední východ**Spojené Arabské Emiráty**

GEZE Middle East
P.O. Box 17903
Jebel Ali Free Zone
Dubai
Tel. +971 (0)4-8833112
Fax +971 (0)4-8833240
E-mail: geze@emirates.net.ae

Asie

GEZE Asia Pacific Ltd.
Unit 630, Level 6, Tower 2
Grand Central Plaza
138 Shatin Rural Committee Road
Shatin, New Territories
Hong Kong
Tel. +852 (0)237-57382
Fax +852 (0)237-57936
E-mail: info@geze.com.hk

GEZE Industries (Tianjin) Co., Ltd.
Shuangchengzhong Road
Beichen Economic Development
Area (BEDA)
Tianjin 300400, P.R. China
Tel. +86 (0)22-26973995-0
Fax +86 (0)22-26972702
E-mail: geze@public1.tpt.tj.cn

GEZE Industries (Tianjin) Co., Ltd.
Branch Office Shanghai
Dynasty Business Center
Room 401-402
No. 457 WuRuMuQi North Road
200040 Shanghai, P.R. China
Tel. +86-(0)21-52 34 09-60/-61/-62
Fax +86-(0)21-52 34 09-63
E-mail: gezesh@geze.com.cn

GEZE Industries (Tianjin) Co., Ltd.
Branch Office Guangzhou
Room 1113, Jie Tai Plaza
218-222 Zhong Shan Liu Road
510180 Guangzhou
P.R. China
Tel. +86 (0)20-813207-02
Fax +86 (0)20-813207-05
E-mail: gezegz@public2.sta.net.cn

GEZE Industries (Tianjin) Co., Ltd.
Branch Office Beijing
The Grand Pacific Building
B Tower Room 201
8 A, Guanghua Road
Chaoyang District
100026 Beijing, P.R. China
Tel. +86-(0)10-65 81 57-32/-42/-43
Fax +86-(0)10-65 81 57 33
E-mail: gezebj@geze.com.cn

GEZE Asia Sales Ltd.
No. 88-1-408, East Road
Free Trade Zone of Tianjin Port
Tianjin, P.R. China
Tel. +86 (0)22-26 97 39 95-0
Fax +86 (0)22 26 97 27 02
E-mail: geze@public1.tpt.tj.cn

